

PLAN DIGITAL



CÓDIGO DE CENTRO	09007179
DENOMINACIÓN	IES MERINDADES DE CASTILLA
LOCALIDAD	VILLARCAYO
PROVINCIA	BURGOS
CURSO ESCOLAR	2023/2024

Programa financiado por el Ministerio de Educación y Formación Profesional y el Mecanismo de Recuperación y Resiliencia (MRR).

Programa financiado por la Unión Europea en el marco de dicho Mecanismo.

ESTRUCTURA DEL PLAN DIGITAL CODICE TIC

1. INTRODUCCIÓN	2
2. MARCO CONTEXTUAL	7
2.1. Análisis de la situación del centro:.....	7
2.2. Objetivos del Plan de acción.	11
2.3. Tareas de temporalización del Plan.	13
2.4. Estrategias y procesos para la difusión y dinamización del Plan.	17
3. LÍNEAS DE ACTUACIÓN	18
3.1. Organización, gestión y liderazgo.	18
3.2. Prácticas de enseñanza y aprendizaje.....	28
3.3. Desarrollo profesional.....	34
3.4. Procesos de evaluación.	43
3.5. Contenidos y currículos.....	48
3.6. Colaboración, trabajo en red e interacción social.....	54
3.7. Infraestructura	61
3.8. Seguridad y confianza digital.....	67
4. EVALUACIÓN	76
4.1 Seguimiento y diagnóstico.	76
4.2. Evaluación del Plan.....	80
4.3 Propuestas de mejora y procesos de actualización.	82

1. INTRODUCCIÓN

Contexto socioeducativo.

El IES Merindades de Castilla se encuentra enclavado en el norte de la provincia de Burgos, en lo que se conoce como la comarca de las Merindades, en el municipio de Villarcayo de Merindad de Castilla La Vieja.

Dentro de ella, el Instituto acoge alumnado de los siguientes municipios: Villarcayo, Valle de Manzanedo, Valle de Valdivielso, los Altos, Merindad de Montija, Merindad de Sotoscueva, Merindad de Valdeporres, Valle de Valdebezana y Valle de Zamanzas. La procedencia del alumnado de Bachillerato y Ciclos Formativos tiene un radio más amplio, incluyendo los municipios de Espinosa de los Monteros, Medina de Pomar, Valle de Mena, Valle de Tobalina.....

Las Merindades es una comarca que ocupa el tercio norte de la provincia de Burgos en la Comunidad Autónoma de Castilla y León. Está limitada al oeste y noroeste por la comunidad autónoma de Cantabria, al noreste la provincia de Vizcaya, al este la provincia de Álava y al sur por las comarcas burgalesas de La Bureba y Páramos.

La comarca está compuesta por más de 360 núcleos de población agrupados en 27 municipios. La comarca tiene una superficie total de 2.821 km². En ella hay un problema de progresiva pérdida de población: en el año 2008 (Datos del INE) contaba una población total de 24.593 habitantes, lo que hacía que su densidad de población fuera de 8,71 hab./km²; mientras que en 2019 la población es de 22.850 habitantes, lo que supone una pérdida de 32 habitantes con respecto al año 2018. Más del 60% de la población se concentra en cuatro municipios Medina de Pomar, Villarcayo MCV, Valle de Mena y Espinosa de los Monteros. En estos Municipios se concentra la mayoría de los servicios sociales y educativos de la comarca. Precisamente en ellos se encuentran los centros educativos de enseñanza secundaria.

Dentro de esta comarca se encuentra **Villarcayo de Merindad de Castilla la Vieja** donde se encuentra ubicado el IES Merindades de Castilla. Está a una distancia de 75 km de Burgos, la capital provincial, 105 km de Santander, 125 de Vitoria y 79 de Bilbao. Cuenta con una población de 4.098 habitantes (en 2008 tenía 4.765 habitantes) y 26 núcleos de población.

Si analizamos la evolución socioeconómica de Villarcayo en el último decenio percibimos una apuesta por la industrialización y por el sector servicios que se manifiesta en el desarrollo de sus polígonos y en el aumento de la oferta turística, lúdica y gastronómica y por la construcción orientada al veraneo que proviene en su mayoría del País Vasco. Esta realidad también ha propiciado la llegada masiva de la inmigración que proviene principalmente de la Europa del Este (Bulgaria y Rumania), pero también han llegado de países de Latinoamérica. Junto a estos cambios de los últimos años, sujetos a la realidad económica del momento, convive la actividad económica tradicional basada en la agricultura y ganadería.

El pueblo de Villarcayo ejerce una gran influencia no solo sobre el resto de los pueblos que pertenecen al municipio, sino también sobre otros municipios colindantes como son los del radio de acción de nuestro centro antes mencionados. **La mayoría de los núcleos de población de estos municipios son muy pequeños y contrastan con Villarcayo en la falta de prestaciones sociales y culturales.** Esta realidad repercute en el IES de forma singular ya que, un buen número de alumnos proviene de estas zonas en los cursos de Secundaria,

ampliando su radio de acción a toda la comarca de Merindades cuando se trata de los cursos de Bachillerato y de los Ciclos Formativos. **Este dato es de especial repercusión en las actividades y desarrollo del Centro educativo por los inconvenientes que puede generar tanto por los desplazamientos como por el tipo de comunicación que se establece con los padres, las madres y los tutores de los alumnos.** Además, no todos los alumnos pueden optar a las mismas ventajas y actividades, por las dificultades que encuentran en las distancias y en la falta de recursos, materiales y humanos, de poblaciones muy pequeñas.

Nuestro instituto es el único de enseñanza secundaria de Villarcayo y municipios colindantes, junto con el de Medina de Pomar. Por lo tanto, el centro educativo constituye para muchos de sus alumnos la única vía de comunicación y relación con otros jóvenes de su edad a lo largo de la semana. Por ello, es importante buscar entornos y actividades donde los alumnos se puedan implicar, cooperando en un proyecto común en el que sus habilidades sociales se desarrollen convenientemente. Además, es conveniente valorar que el centro se convierte, por las características de la zona, en uno de los principales focos de difusión cultural del pueblo de Villarcayo y su zona, aunque hay una oferta deportiva y cultural bastante rica.

En este contexto se encuentran dos centros de educación formal: Colegio Público de Infantil y Primaria “Princesa de España” y nuestro Instituto de Enseñanza Secundaria “Merindades de Castilla” en el que se imparte la ESO, BACH y varios ciclos formativos.

En el radio de acción de nuestro Instituto encontramos los siguientes Centros educativos:

- Colegio Público de Espinosa de los Monteros.
- Instituto de Enseñanza Secundaria Obligatoria de Espinosa de los Monteros.
- Colegio Rural Agrupado Rosa Chacel, con unidades en Soncillo y Pedrosa de Valdeporres.
- Colegio de Infantil y Primaria de Escalada.
- Escuela de Adultos de Villarcayo.

Otras ofertas educativas interesantes son:

- Escuela Municipal de Música.
- Escuela Taller.
- Universidad de la Experiencia.
- Centro Joven de Villarcayo (dependiente de Cáritas).

En resumen, las **debilidades** que hemos detectado y que influyen negativamente en el centro son:

- **Falta de oportunidades educativas**, culturales y de ocio en la zona. Hay dificultades de acceso a otras ofertas de las zonas limítrofes, debido a las distancias, la dificultad en las comunicaciones y la falta de transporte público. A pesar de todo, la implantación de los dos nuevos ciclos (básico y de grado medio) de Hostelería y Turismo ha contribuido a mejorar la oferta educativa de la zona.
- La oferta educativa y cultural de la zona es poco accesible para una mayoría de nuestros alumnos que residen en núcleos rurales más pequeños. Deben cubrir grandes distancias para acceder a una biblioteca, clases de apoyo, actividades extraescolares, etc. Y para ello dependen de las posibilidades de sus padres de

disponer de vehículo y tiempo. Muchos de ellos trabajan en la ganadería, por lo que su disponibilidad de tiempo es casi nula.

- **Falta de expectativas laborales** de los jóvenes en nuestra zona, que se traduce en algunos casos en un menor interés por los estudios, apatía, falta de apoyo de las familias en los estudios y un absentismo y abandono escolar superior al esperado.
- Un **elevado número de inmigrantes**, que ha mejorado en su integración.
- **Falta de dotación material adecuada**. Instalaciones en ocasiones obsoletas o inexistentes (gimnasio, vestuarios), insuficientes recursos informáticos para las necesidades actuales, especialmente en ESO y Bachillerato, aunque ha mejorado mucho en los últimos años. La centralización administrativa y nuestra distancia de Burgos y Valladolid a veces provocan el olvido de centros poco significativos a nivel regional.
- **Inestabilidad del profesorado** debido a que el instituto se encuentra en una zona alejada de los grandes centros de población, con pocos servicios y mal comunicada. Este curso el Claustro se compone de 69 profesores, de los cuales solo 16 cuentan con destino definitivo.
- **Dificultades para desarrollar trabajos en equipo** entre los alumnos debido a la gran distancia entre el domicilio y el centro de estudio.

Las **fortalezas** o **valores** con los que contamos para realizar nuestra labor, son principalmente:

- **Cercanía de las familias** de los alumnos, instituciones locales, empresas, lo que facilita la comunicación y un clima de colaboración.
- **Escasez de conflictos graves** de convivencia en el centro y en el entorno.
- **Alto nivel de implicación** de un número de profesores en las actividades y objetivos del centro.
- **Motivación y persistencia** en la búsqueda de recursos para paliar las deficiencias económicas y de recursos materiales.

4

En este contexto, el centro se plantea como objetivos fundamentales:

- **Lograr una educación de calidad para todos.**
- Conseguir la **igualdad de oportunidades**.
- **Compensar las diferencias.**

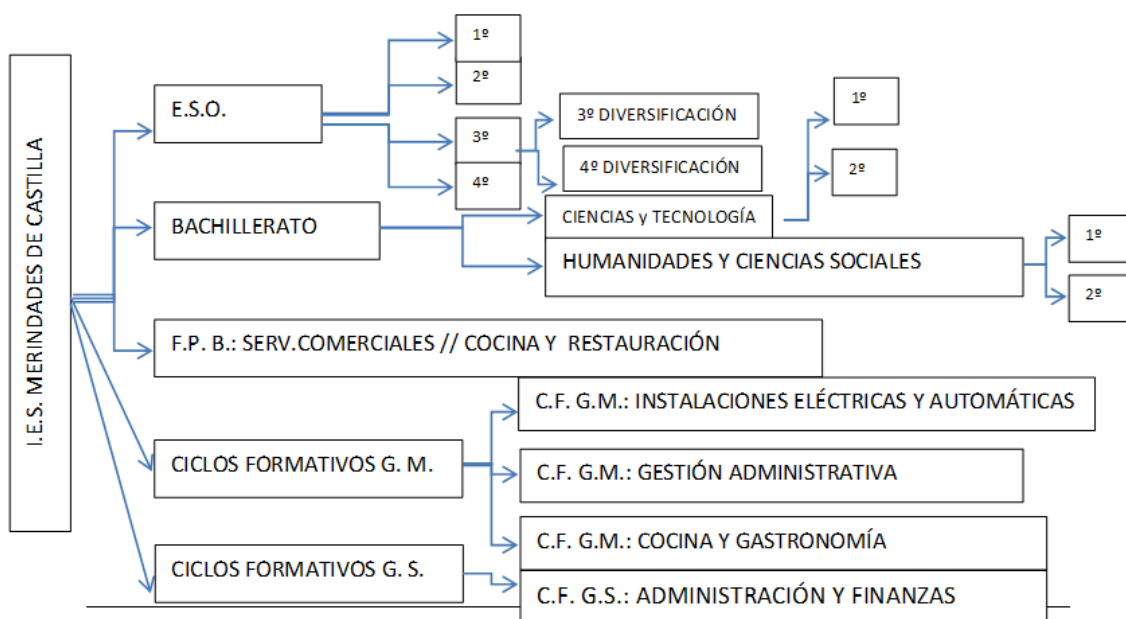
Por otro lado, nuestro centro es pequeño y cuenta únicamente con 410 alumnos, pero es complejo por la cantidad de enseñanzas que se desarrollan en el mismo y que señalamos a continuación:

- **ESO:** se imparten los cuatro cursos de la ESO y hay una sección bilingüe en inglés. Además, en 3º y 4º, se imparten estudios de Diversificación.
- **BACHILLERATO:** con dos modalidades, de Ciencias y Tecnología y de Humanidades y Ciencias Sociales.
- **FORMACIÓN PROFESIONAL BÁSICA:** de Servicios Comerciales y de Cocina y Restauración.
- **CICLOS FORMATIVOS DE GRADO MEDIO:** Cocina y Gastronomía, Gestión Administrativa e Instalaciones Eléctricas y Automáticas.

- **CICLOS FORMATIVOS DE GRADO SUPERIOR:** Administración y Finanzas. El próximo curso habrá uno nuevo de Dirección de Cocina.

Se imparten, por tanto, ciclos de cuatro familias profesionales: ADMINISTRACIÓN, HOSTELERÍA Y TURISMO, COMERCIO Y MARKETING y ELECTRICIDAD Y ELECTRÓNICA.

Se muestran en esquema en el siguiente cuadro:



Esta variedad de estudios obliga al Equipo Directivo a coordinar con cuidado todos los niveles educativos del centro.

Justificación y propósitos del Plan.

Dadas las características de nuestro centro y los propósitos que queremos desarrollar, se hace necesario un Plan Digital que ayude a nivelar las enormes diferencias que hay en el alumnado en la competencia digital y en la tenencia de recursos y que determine unas líneas de acción claras que nos ayuden a suplir las dificultades que supone para un instituto rural como el nuestro la inestabilidad del profesorado.

En el Proyecto Educativo de Centro se insiste en la necesidad de potenciar el uso de las tecnologías de información por parte de toda la comunidad educativa y este Plan Digital formará parte de la Programación General Anual, para que sea fruto del consenso de la comunidad educativa, como lo ha sido en los años anteriores el Plan de Integración de las TIC, que rigió la vida académica de los últimos años. El Plan debería servirnos para que toda la comunidad educativa tome como principios básicos:

- ❑ La búsqueda de equidad entre todos los miembros de la comunidad educativa, estableciendo medios que sirvan para luchar contra la llamada “brecha digital” del alumnado.
- ❑ La integración curricular de los recursos TIC en la práctica educativa y en las

programaciones didácticas y su uso para obtener una atención personalizada y a la diversidad.

- El establecimiento de una secuencia de adquisición de la competencia digital y de criterios de evaluación.
- La mejora de la competencia digital de todos los miembros de la comunidad educativa.
- El manejo crítico y responsable de los recursos TIC, estableciendo estrategias para la seguridad y confianza digital.
- El establecimiento de un proceso de evaluación del Plan que nos permita detectar áreas de mejora y lo conviertan en un documento vivo y en constante cambio para adaptarse a los tiempos.
- La regulación de un proceso de formación continuo que nos permita mejorar constantemente la metodología que utilizamos.
- La determinación de medios para compartir materiales por medio de repositorios.
- Incluir en todos los planes y proyectos del Centro actuaciones que fomenten el uso de los recursos TIC para contribuir al desarrollo de las competencias digitales.

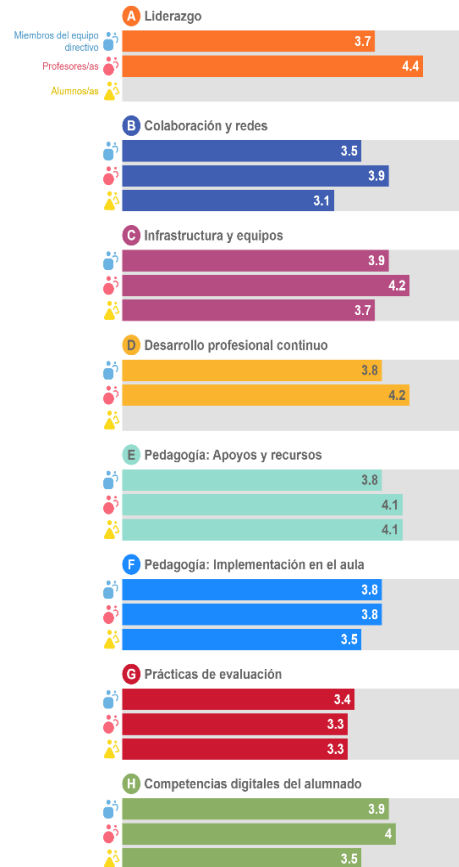
2. MARCO CONTEXTUAL

2.1. Análisis de la situación del centro:

En octubre de 2023 hemos realizado un SELFIE en tres niveles educativos diferenciados: ESO, Bachillerato y FP. Ha habido una alta participación del alumnado y el profesorado, por lo que nos ha permitido extraer algunas conclusiones generales sobre la situación en que se encuentra el centro con respecto a las TIC. Los resultados generales en los distintos niveles han sido:

ESO

Los resultados más bajos se encuentran en los apartados “Colaboración y redes” (la peor valorada), “Pedagogía: implantación en el aula” y en “Prácticas de evaluación” (3,3). Los alumnos se dan también una nota baja en “Competencia digital”, por debajo de la que le asignan los profesores (3,6 frente a 4). Las puntuaciones son más bajas en general en los alumnos que en los profesores.



BACHILLERATO

Los resultados son más bajos que en la ESO, especialmente en “Colaboración y redes”, que es la única puntuación que baja del 3 (la peor valorada, como en la ESO). Coinciden las áreas con peores puntuaciones: “Pedagogía: implantación en el aula” y “Prácticas de evaluación” (3). Los alumnos se dan también una nota baja en competencia digital”, por debajo de la que le asignan los profesores (3,4 frente a 4,2). También en Bachillerato las puntuaciones de los alumnos son peores.



FP

También en FP los alumnos valoran peor que los profesores todos los aspectos estudiados y coinciden de nuevo las áreas peor valoradas: “Colaboración y redes”, “Pedagogía: implantación en el aula”, “Competencia digital del alumnado” y “Prácticas de evaluación”. Esta última área es la que tiene la puntuación más baja. Los alumnos se dan también una nota baja en competencia digital”, por debajo de la que le asignan los profesores (3,2 frente a 4,2). También en FP las puntuaciones de los alumnos son más bajas que las de los profesores.



Autorreflexión: capacidad digital docente.

Si analizamos los aspectos peor valorados en el SELFIE, podemos extraer las siguientes conclusiones:

- a) En el apartado **“Colaboración y redes”**, el único aspecto que coincide como el peor valorado en todos los niveles educativos es el de “Debate sobre el uso de la Tecnología” y esta puntuación tiene una media más baja en la ESO.
- b) En el apartado de **“Infraestructuras y equipos”**, el aspecto peor valorado es el de asistencia técnica.
- c) En el **ámbito pedagógico**, el apartado “Apoyo y recursos” aparece en todos los niveles como un punto fuerte, especialmente en FP y Bachillerato, pero no así en el de “Implementación en el aula”. En la ESO el aspecto menos valorado es el de “adaptación a las necesidades del alumnado”; en Bachillerato, “proyectos interdisciplinares” y en FP, “fomento de la creatividad”. Es cierto que, en Bachillerato, por la presión de la materia y especialmente en 2º de Bachillerato, se realizan menos proyectos interdisciplinares y en FP, por ser una enseñanza más reglada, se fomenta menos la creatividad.
- d) El aspecto peor valorado, en general, es el de las **“Prácticas de evaluación”**, especialmente en el apartado “comentario a otros alumnos sobre su trabajo” y “autorreflexión sobre el aprendizaje”. Este aspecto debe ser potenciado. Es cierto que se ha dado un impulso en el uso de las nuevas metodologías, con un Plan de Formación continuo bastante adecuado, pero las prácticas de evaluación es posible que no se hayan potenciado suficientemente.
- e) La **competencia digital del alumnado** es valorada en torno al 4 por el profesorado, pero no así por los alumnos. En la ESO, las puntuaciones peor valoradas son los apartados relativos a “verificar la calidad de la información” (3,3), “otorgar reconocimiento al trabajo de los demás” (3,4) y “aprender a comunicarse” (3,4). En Bachillerato los aspectos peor valorados son “comportamiento seguro” (3,1), “verificar la calidad de la información” (3,3), “creación de contenidos digitales” (3,3) y “aprender a comunicarse” (3,4). En FP los alumnos califican bajo “otorgar reconocimiento al trabajo de los demás” (3), “comportamiento seguro” (3,2), “verificar la calidad de la información” (3,2), “creación de contenidos digitales” (3,2) y “aprender a comunicarse” (3,2). De todos modos, un alto porcentaje de alumnos afirman que puede usar software y aplicaciones sin ayuda: 77,5% en Bachillerato, 65% en la ESO y 61% en FP.
- f) Los profesores señalan como **factores negativos que limitan el uso de las nuevas metodologías** la falta de tiempo del profesorado, la deficiente conexión a internet y la falta de fondos, a pesar de que en los últimos años nos han dotado de pantallas interactivas para todas las clases, 60 ordenadores portátiles y se han podido renovar los ordenadores de las clases. Solo un 20% de profesores admite como factor negativo “competencias digitales insuficientes”. En el caso de la FP, hay un alto porcentaje de profesores que creen que la competencia digital insuficiente de los alumnos es un factor limitante.
- g) Para el **aprendizaje mixto** se señalan como aspectos negativos la baja competencia digital de las familias y la falta de tiempo del profesorado, mientras que se consideran positivos la experiencia del centro en el uso de entornos digitales, la participación del profesorado en programas de desarrollo profesional, la colaboración del profesorado



para el uso de la tecnología y la estrategia digital del centro, así como la comunicación regular y la organización del centro.

- h) Los alumnos utilizan las tecnologías en el centro (más en FP que en ESO y Bachillerato) y fuera de él, pero más para el ocio que para las tareas escolares. En este último aspecto en los tres niveles educativos la puntuación es menor de 3. En cuanto al acceso a dispositivos fuera del centro:
- En ESO el 58% afirman tener un buen dispositivo para el trabajo escolar en casa. En Bachillerato y FP el porcentaje alcanza el 75%.
 - En cuanto a los alumnos que afirman no tener un dispositivo en casa, el porcentaje en la ESO es de un 15%; en FP, un 11% y en Bachillerato, un 10%. En ESO, un 11% afirma tener un dispositivo no adecuado.

Autorreflexión: capacidad digital docente.

La capacidad digital docente es buena y hay un alto grado de formación continua. Por otro lado, desde el centro se ha potenciado en los últimos años un Plan de Formación de Centro que tiene una línea de trabajo enfocada al desarrollo digital en dos sentidos:

- Plan de acogida digital, en el que se incluyen seminarios de Aula Virtual (inicial e intermedio) y otro de Microsoft 365.
- Cursos, seminarios y grupos de trabajo relacionados con la potenciación de nuevas metodologías (ABP, flipped learning, eTwinning...), creación de videos y podcast, etc.

10

Solo un 20% de profesores admite como factor negativo para la implantación de las TIC las “competencias digitales insuficientes” del profesorado. El profesorado valora con más de 4 en todos los niveles el desarrollo profesional en el último año y se muestra seguro en uso de las nuevas tecnologías, sobre todo en FP y Bachillerato, aunque la puntuación es menor en el aspecto de “retroalimentación y apoyo”.

La dedicación de los profesores a la enseñanza digital es de un 3,5. En cuanto al uso de los docentes de las nuevas metodologías, un 47% afirma que comienza a utilizar las tecnologías al mismo tiempo que el resto de sus compañeros en ESO y Bachillerato (un 53% en FP); entorno al 20% (26% en Bachillerato, 16% en ESO y 13% en Bachillerato) afirma utilizarlas antes si ve clara su utilidad y más de un 20% (21% en ESO, 26% en Bachillerato, 27% en FP) afirma ser de los innovadores. Podemos concluir, en general, que los docentes tienen una buena capacidad digital.

Análisis interno: debilidades y fortalezas.

Una vez realizado el SELFIE y teniendo en cuenta la realidad del centro, podemos establecer las siguientes conclusiones:

FORTALEZAS

- Plan de formación del centro.
- La capacidad digital del profesorado, con un porcentaje elevado de profesores que tratan de innovar digitalmente.
- La estrategia digital del centro.

- El apoyo y recursos en el ámbito pedagógico.
- La colaboración del profesorado para el uso de la tecnología.

DEBILIDADES

- La ausencia de debate sobre el uso de la Tecnología.
- La necesidad de más asistencia técnica.
- La falta de proyectos interdisciplinares en Bachillerato.
- El uso de las tecnologías para las prácticas de evaluación.
- La falta de tiempo del profesorado para realizar actividades digitales.
- La falta de uso de las tecnologías en las tareas escolares en casa y el porcentaje de entre un 10%-15% de brecha digital.
- La baja competencia digital de algunas familias.
- La competencia digital baja de algunos alumnos y su escaso hábito para emplear las tecnologías en sus tareas escolares.

AMENAZAS

- Es una zona rural que acoge a alumnos de un amplio radio de acción y en muchos núcleos de población hay muy mala cobertura y problemas de acceso a Internet.
- Escaso conocimiento de un sector de la población adulta de las herramientas que ofrece Internet.

OPORTUNIDADES

- Buena relación con el CFIE de Miranda de Ebro que nos da muchas facilidades para poder realizar actividades formativas.
- Posibilidad de colaboración con el Ayuntamiento de Villarcayo para organizar actividades.
- Posible colaboración con la Dirección Provincial para la resolución de problemas y con el Plan de Apoyo TICA.

2.2. Objetivos del Plan de acción.

Objetivos de dimensión educativa:

1. Conocer el nivel de competencia digital del alumnado y profesorado utilizando herramientas como SELFIE. **(3.1. Organización, gestión y liderazgo)**
2. Aumentar las prácticas de evaluación utilizando las TIC. **(3.4. Procesos de evaluación)**
3. Aumentar el número de proyectos y situaciones de aprendizaje colaborativos e interdisciplinares utilizando las TIC en todos los niveles educativos. **(3.2. Prácticas de enseñanza y aprendizaje)**
4. Impulsar la realización de tareas escolares en las que sea imprescindible el uso de las TIC utilizando las herramientas corporativas, así como los principios DUA del aprendizaje. **(3.2. Prácticas de enseñanza y aprendizaje)**

5. Aumentar el intercambio de materiales por parte del profesorado utilizando los repositorios propios y los de la Junta de Castilla y León. **(3.5. Contenidos y currículos)**

Objetivos de dimensión organizativa:

1. Integrar las TIC en los documentos institucionales del centro en los que todavía apenas las mencionan: PLAN DE SOSTENIBILIDAD, PLAN DE CONVIVENCIA... **(3.1. Organización, gestión y liderazgo)**
2. Lograr el acceso digital y potenciar la tramitación digital de todos los documentos e impresos de forma evitando en la medida el uso del papel. **(3. 1. Organización, gestión y liderazgo)**
3. Detectar las necesidades formativas del profesorado e integrar a los nuevos profesores de modo rápido gracias al desarrollo de nuestro Plan Digital. **(3.3. Desarrollo profesional)**
4. Disminuir el porcentaje del alumnado afectado por la brecha digital, por medio de formación y el préstamo de dispositivos. **(3.6. Colaboración, trabajo en red e interacción social // 3.7. Infraestructuras)**
5. Mantener actualizada la página web e informar de nuestras actividades a la comunidad educativa a través de las redes sociales, fomentando el aumento de uso por parte de las familias. **(3.6. Colaboración, trabajo en red e interacción social)**
6. Realizar cursos de formación para las familias en el uso de las TIC y de las herramientas que utiliza el centro, así como en el uso de plataformas como Stilus Familias. **(3.6. Colaboración, trabajo en red e interacción social)**

Objetivos de dimensión tecnológica:

1. Solicitar el equipamiento TIC de forma organizada, eficaz y adaptada a las necesidades del centro y del alumnado, para el desarrollo de la competencia digital (materiales para Control y Robótica, para radio y video, Tablet...), dotando así al centro de equipos actualizados: ordenadores, pizarras digitales interactivas. **(3.7. Infraestructuras)**
2. Mantener actualizado el inventario de material TIC del centro. **(3.7. Infraestructuras)**
3. Respetar el protocolo de seguridad en cuanto a la custodia, copia y destrucción de datos académicos y/o educativos. **(3.8. Seguridad y confianza digital)**
4. Impulsar el uso seguro y responsable, advirtiendo de los riesgos y peligros potenciales que podrían derivarse de un uso inadecuado de los medios informáticos. **(3.8. Seguridad y confianza digital)**
5. Mantener un sistema en el que se reflejen las incidencias para que se puedan realizar los arreglos necesarios utilizando. **(3.7. Infraestructuras)**
6. Actualizar y hacer cumplir las normas de uso de las TIC para asegurar el respeto y cuidado del material digital a disposición del alumnado en el centro, así como para el uso seguro y confiable de los recursos digitales. **(3.8. Seguridad y confianza digital)**

7. Diseñar un decálogo de buenas prácticas de uso de equipos en el centro: tratamiento de contraseñas, casos de ciberacoso, suplantación de identidad, difusión de datos e imágenes personales, etc. **(3.8. Seguridad y confianza digital)**

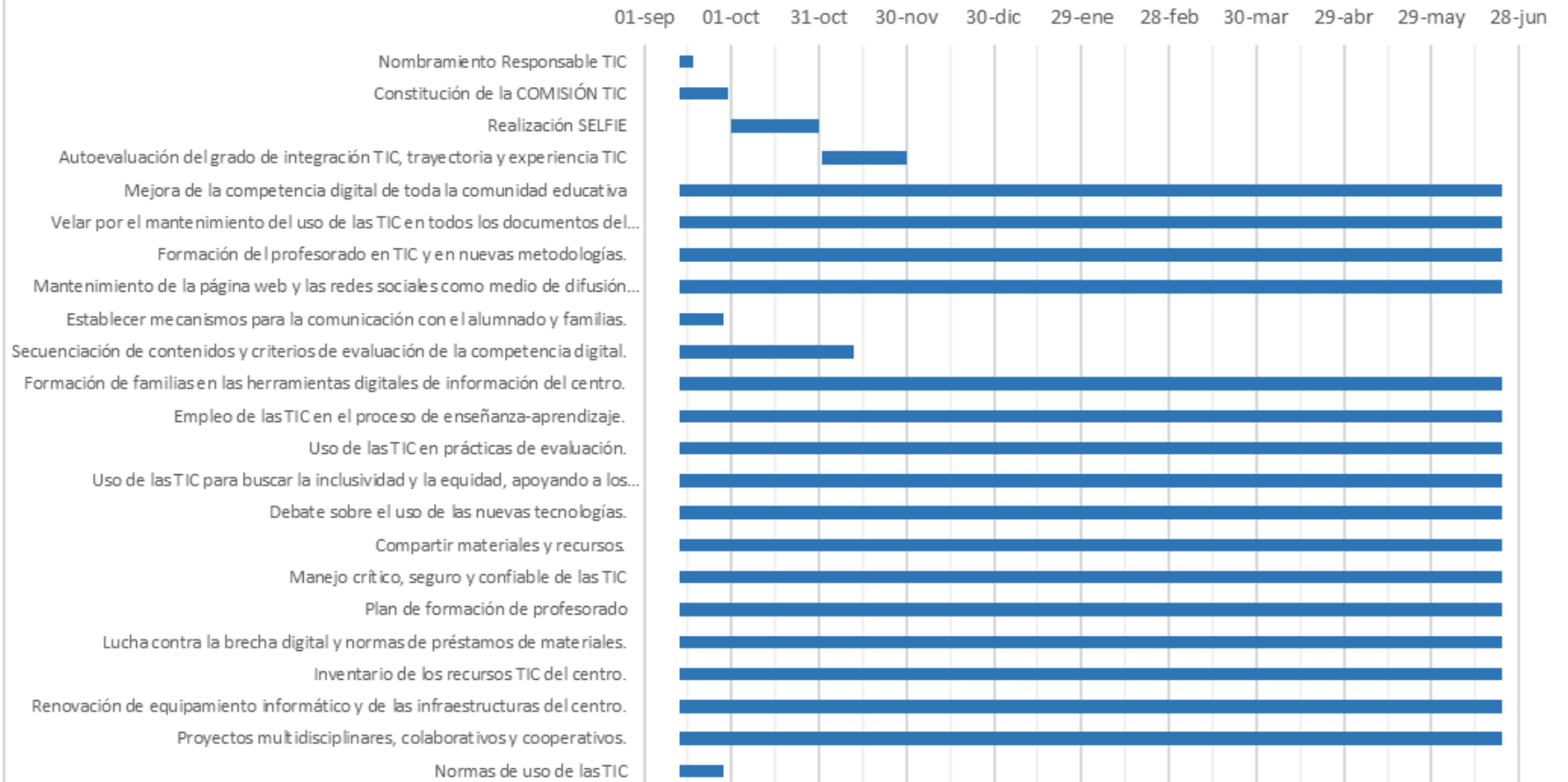
2.3. Tareas de temporalización del Plan.

Este Plan está pensado para ser desarrollado durante los próximos cuatro años. Señalamos a continuación las principales líneas de actuación y su temporalización:

	Curso 2024-2025	Curso 2025-2026	Curso 2026-2027	Curso 2027-2028
Constitución de la COMISIÓN TIC	X	X	X	X
Mejora de la competencia digital de toda la comunidad educativa	X	X	X	X
Velar por el mantenimiento del uso de las TIC en todos los documentos del centro, incluidas las programaciones didácticas.	X	X	X	X
Formación del profesorado en TIC y en nuevas metodologías.	X	X	X	X
Mantenimiento de la página web y las redes sociales como medio de difusión de información y de las actividades realizadas en el centro.	X	X	X	X
Establecer mecanismos para la comunicación con el alumnado y familias.	X			
Secuenciación de contenidos y criterios de evaluación de la competencia digital.	X			
Formación de familias en las herramientas digitales de información del centro.	X	X	X	X

Empleo de las TIC en el proceso de enseñanza-aprendizaje.	X	X	X	X
Uso de las TIC en prácticas de evaluación.	X	X	X	X
Uso de las TIC para buscar la inclusividad y la equidad, apoyando a los alumnos con dificultades.	X	X	X	X
Debate sobre el uso de las nuevas tecnologías.	X	X	X	X
Compartir materiales y recursos.	X	X	X	X
Manejo crítico, seguro y confiable de las TIC	X	X	X	X
Plan de formación de profesorado	X	X	X	X
Lucha contra la brecha digital y normas de préstamos de materiales.	X	X	X	X
Inventario de los recursos TIC del centro.	X	X	X	X
Renovación de equipamiento informático y de las infraestructuras del centro.	X	X	X	X
Proyectos multidisciplinares, colaborativos y cooperativos.	X	X	X	X
Normas de uso de las TIC	X			

TEMPORALIZACIÓN CURSO 2023-24



Financiado por
la Unión Europea
NextGenerationEU



GOBIERNO DE ESPAÑA
MINISTERIO DE EDUCACIÓN, FORMACIÓN PROFESIONAL Y DEPORTES



Plan de
Recuperación,
Transformación
y Resiliencia



Junta de
Castilla y León
Consejería de Educación

TEMPORALIZACIÓN GENERAL



2.4. Estrategias y procesos para la difusión y dinamización del Plan.

El Plan Digital será elaborado por un grupo de trabajo en el que están integrados profesores y tres de los siete miembros de la Comisión TIC y será aprobado por el Claustro y el Consejo Escolar, que lo recibirá con suficiente antelación por correo electrónico y por TEAMS. Una vez aprobado, se dará a conocer a toda la comunidad educativa a través de la página web. Un resumen sintético del Plan se entregará a los profesores a comienzo de curso para iniciar el PLAN DE ACOGIDA DIGITAL. Igualmente, se dará a conocer a las familias en la primera reunión de curso y al alumnado en las primeras sesiones de tutoría.

Los aspectos concretos del Plan que se vayan desarrollando a lo largo del curso (actividades, proyectos de innovación educativa...) se darán a conocer a través de correo electrónico y de las redes sociales.

3. LÍNEAS DE ACTUACIÓN

3.1. Organización, gestión y liderazgo.

Funciones, tareas y responsabilidades:

✓ **EQUIPO DIRECTIVO**

Según el artículo 131 de la LOMLOE, en relación con las TIC, le corresponde al Equipo Directivo (formado por el Director, la Jefa de Estudios, la Jefa de Estudios Adjunta y el Secretario):

1. La dirección de los centros educativos ha de conjugar la responsabilidad institucional de la gestión del centro como organización, la gestión administrativa, la gestión de recursos y el liderazgo y dinamización pedagógica, desde un enfoque colaborativo, buscando el equilibrio entre tareas administrativas y pedagógicas. El Equipo directivo utilizará las TIC en el proceso de gestión del centro y se ocupará de gestionar los recursos digitales y de dinamizar a nivel pedagógico el uso de las TIC asumiendo un liderazgo cooperativo que fomentará la participación de toda la comunidad educativa.
2. El director o directora, previa comunicación al Claustro de profesores y al Consejo Escolar, propondrá el nombramiento de los miembros de la comisión TIC.

El Equipo Directivo actuará coordinadamente, pero le competarán especialmente al Director, basándonos en el artículo 132 de la LOMLOE, las siguientes competencias:

- a) Ostentar la representación del centro, representar a la Administración educativa en el mismo y hacerle llegar a esta los planteamientos, aspiraciones y necesidades de la comunidad educativa en relación con las TIC.
- b) Dirigir y coordinar todas las actividades relacionadas con el uso de las TIC del centro, sin perjuicio de las competencias atribuidas al Claustro del profesorado y al Consejo Escolar.
- c) Ejercer la dirección pedagógica, promover la innovación educativa e impulsar planes para la consecución de los fines del proyecto educativo del centro. Dentro de estas funciones tendrá especialmente el fomento de las nuevas tecnologías.
- d) Garantizar el cumplimiento de las leyes y demás disposiciones vigentes en relación con las TIC.
- e) Impulsar la colaboración con las familias, con instituciones y con organismos que faciliten la relación del centro con el entorno, incentivando la comunicación usando

las nuevas tecnologías, y fomentar un clima escolar que favorezca el estudio y el desarrollo de cuantas actuaciones propicien una formación integral en conocimientos y valores de los alumnos y alumnas, incluida la mejora de la competencia digital de los alumnos.

- f) Impulsar las evaluaciones internas del centro y colaborar en las evaluaciones externas y en la evaluación del profesorado. En este sentido, se fomentará el uso de las nuevas tecnologías en los procedimientos de evaluación.
- g) Utilizar las nuevas tecnologías en los actos académicos y las sesiones del Consejo Escolar y del Claustro del profesorado del centro que le corresponda convocar y presidir y ejecutar los acuerdos adoptados en lo referente al uso de las TIC, en el ámbito de sus competencias.
- h) Promover experimentaciones, innovaciones pedagógicas, programas educativos, planes de trabajo, formas de organización, normas de convivencia, ampliación del calendario escolar o del horario lectivo de áreas o materias, de acuerdo con lo recogido en el artículo 120.4 de la LOMLOE.
- i) Fomentar la cualificación y formación del equipo docente en relación con las nuevas tecnologías (certificación digital docente), así como la investigación, la experimentación y la innovación educativa en el centro.
- j) Diseñar la planificación y organización docente del centro, recogida en la programación general anual, teniendo en cuenta el fomento del uso de las nuevas tecnologías.

✓ LA COMISIÓN TIC

Relación nominal de sus miembros y cargo/puesto que ocupan en el centro.

- Director: **José Manuel López Bañuelos.**
- Secretario: **Óscar Linares López.**
- Responsable TIC CompDigEdu: **Daniel Campelo Olivera.**
- Responsables de la página web: **Borja López del Hoyo y Carmen Elisa Martín García.**
- Responsables de las redes sociales: **Silvia Mesa Aguado y Lilian Pérez Pérez.**

Funciones de Comisión TIC:

GESTIÓN, ORGANIZACIÓN Y LIDERAZGO (A1)

- Promover la mejora de las competencias digitales del profesorado, el alumnado y las familias.
- Coordinar la elaboración del Plan Digital del centro y el proceso de certificación del CoDiCe TIC fomentando la participación del claustro en el proceso mediante grupos de trabajo.
- Ayudar al profesorado con la integración de las TIC para el proceso de enseñanza y aprendizaje.
- Mantener actualizado y en perfecto uso los recursos TIC del centro.
- Mantener contacto fluido con los Mentores Digitales, los Docentes colaboradores del Plan Provincial de Apoyo TICA y la administración educativa, en general.
- Participar, cuando se precise, en la Comisión de Coordinación Pedagógica (CCP) del centro.
- Cooperar y coordinar las revisiones de la documentación relativa al desarrollo de la competencia digital en el centro: Plan TIC/Digital, criterios de evaluación de la Competencia Digital, inventarios, manuales de uso...

PRÁCTICAS DE ENSEÑANZA Y APRENDIZAJE (A2)

- Diseñar, en el Plan de Formación de Centro, acciones formativas propuestas por el profesorado mediante la realización de encuestas FORMS, en los claustros o en la CCP, en colaboración con el CFIE de Miranda de Ebro.
- Fomentar la mejora de la competencia de digital del alumnado y del profesorado.
- Implicar a todos los miembros de la comunidad educativa en el uso seguro y responsable de Internet.
- Canalizar la colaboración con los Docentes Colaboradores del Plan de Apoyo Provincial TICA.
- Potenciar el uso de las herramientas institucionales: Microsoft 365 y Aula Moodle.
- Ayudar al profesorado en la integración de las TIC en las programaciones didácticas, búsqueda de recursos, elección de Apps...
- Favorecer la innovación y colaborar en la autoevaluación e identificación de líneas de mejora.
- Crear y mantener acciones de apoyo, asesoramiento y formación de equipos docentes del centro, tanto formales como informales.

FORMACIÓN Y DESARROLLO PROFESIONAL (A3)

- Coordinar seminarios de formación en el centro relacionados especialmente con el Plan de acogida digital: seminario Microsoft 365, aula virtual.
- Participar en reuniones, jornadas, congresos, etc., en representación del centro.
- Formarse en la utilización de nuevas metodologías y programas y aplicaciones útiles para la creación de materiales didácticos.
- Recoger las necesidades de formación del Centro y promover la participación del profesorado.

- Cooperar estrechamente y favorecer el desarrollo de la competencia digital del profesorado en colaboración con el responsable de formación, el CFIE y el Plan de Apoyo Provincial TICA.
- Favorecer la innovación en el marco del desarrollo de la competencia digital del centro, tanto entre el profesorado como del alumnado, alentando y apoyando su participación.

PROCESOS DE EVALUACIÓN (A4)

- Realizar cuestionarios a nivel interno de centro para conocer el grado de satisfacción en cuanto al uso de las TIC.
- Crear un buzón Virtual en el cual se recojan recomendaciones a mejorar en el Plan Digital del centro.
- Promover entre el profesorado del centro el uso de aplicaciones y programas destinados a la mejora de la evaluación del alumnado.
- Realizar encuestas entre las familias y la comunidad educativa para conocer el grado de satisfacción, utilización, uso responsable y seguridad, etc. en cuestiones relacionadas con las TIC.
- Coordinar actuaciones en el marco de la certificación CoDiCeTIC y LeoTIC.
- Coordinar las actuaciones de autoevaluación con herramientas externas como SELFIE.
- Fomentar el uso de las TIC para la evaluación y autoevaluación del alumnado.

21

CONTENIDOS Y CURRÍCULOS (A5)

- Incentivar la creación de repositorios de recursos y materiales didácticos compartidos.
- Incentivar la creación de recursos y materiales didácticos propios.
- Responsabilizarse de la actualización y cumplimiento de los criterios e indicadores del desarrollo de la competencia digital.
- Velar por el desarrollo vertical y coordinado de la competencia digital en las programaciones didácticas.
- Cooperar con el profesorado para el buen uso de las herramientas institucionales (Microsoft 365 y Aula Moodle) en el centro.

COLABORACIÓN TRABAJO EN RED E INTERACCIÓN SOCIAL (A6)

- Fomentar el trabajo en equipo de centro mediante propuestas y apoyo al profesorado.
- Asesoramiento tecnológico y colaboración directa con el aula tanto con docentes como con alumnos.
- Creación y diseño de material de apoyo y base documental para el profesorado (por ej., en Foros en Aula Moodle) en colaboración con el coordinador de formación.

INFRAESTRUCTURA (A7)

- Coordinar las actuaciones para el correcto funcionamiento y mantenimiento de los equipos y dispositivos del centro.
- Buscar y coordinar actuaciones que solucionen las dificultades de obsolescencia de equipos del centro.
- Acceder a la plataforma fijada por la Dirección Provincial y dejar constancia de las incidencias que se produzcan en los ordenadores del centro.
- Canalizar los avisos y actuaciones del CAU (centro de atención a usuarios de Redes) dentro de la estrategia de Escuelas Conectadas.
- Acompañar a los técnicos del CAU, Escuelas Conectadas, Dirección Provincial... en sus visitas de trabajo al centro, por delegación del equipo directivo o en ausencia de éste.

SEGURIDAD Y CONFIANZA DIGITAL (A8)

- Realizar sesiones destinadas al profesorado y a los alumnos para uso seguro de los dispositivos digitales o favorecer la realización con agentes externos: maestros colaboradores, Plan Director...
- Crear y difundir materiales de desarrollo y apoyo para el uso adecuado de las TIC.
- Promover hábitos de uso seguro y respetuoso de los entornos TIC del centro.

✓ RESPONSABLE TIC COMPDIGEDU

22

El responsable TIC CompDigEdu será designado por el director/a del centro al comienzo del curso (1^{er} Claustro) y tendrá dos horas lectivas en su horario de reducción y tres horas complementarias.

Sus funciones serán:

- Coordinar la mejora de la Competencia Digital en el centro.
- Colaborar con el equipo técnico #CompDigEdu_CyL asignado a su centro.
- Coordinar las acciones que se lleven a cabo de cara a la elaboración y/o revisión del Plan Digital del centro.
- Ayudar a los profesores en los problemas técnicos y/o pedagógicos que se les presenten.
- Proponer y coordinar estrategias para la organización y gestión de los medios y recursos educativos relacionados con las TIC de los que disponga el centro y mantenerlos operativos y actualizados, utilizando para ello la ayuda técnica y pedagógica de los Servicios de apoyo de la Consejería de Educación y Universidades y del equipo directivo.
- Informar al profesorado sobre las nuevas herramientas, los productos y sistemas relacionados con las TIC disponibles para la Educación y difundir su utilización en el aula.
- Orientar y apoyar al profesorado en la integración de las TIC para el desarrollo de la competencia digital, utilizando nuevas estrategias metodológicas que contemplen el aprovechamiento de las mismas, en especial a través del Plan de Formación del centro educativo.

- Actuar como elemento dinamizador y coordinar en el centro educativo de cuantas iniciativas y proyectos surjan entre el profesorado y el alumnado, relacionadas con las TIC.
- Conocer y utilizar la oferta de recursos digitales que pone la Administración educativa al servicio del centro educativo (EcoEscuela, EVAGD, Blogs, CAU_CE, etc.)
- Fomentar el uso de la tecnología para la mejora de la comunicación entre los integrantes de la comunidad educativa.
- Identificar y aplicar medidas de seguridad y prevención de riesgos en la operación de equipos tecnológicos.
- Supervisar los equipos, especialmente para comprobar si los cortafuegos y los antivirus se mantienen activos.

✓ **RESPONSABLES PÁGINA WEB Y REDES SOCIALES**

- Coordinar la dinamización del uso de las herramientas y servicios web (aulas virtuales, blog, redes sociales, wiki, multimedia, etc.).
- Fomentar el uso de la tecnología para la mejora de la comunicación entre los integrantes de la comunidad educativa.
- Conocer los distintos riesgos asociados al uso de las tecnologías y los riesgos y amenazas en la Red y aplicar medidas de protección y seguridad.
- Identificar y fomentar los comportamientos adecuados en el ámbito digital para proteger la información y datos personales, propios y de otras personas. (Identidad digital).
- Mantener informada a la comunidad educativa a través de una página web plenamente actualizada.
- Informar de las actividades realizadas por el centro a través de las redes sociales.

El Plan Digital CoDiCe TIC en relación con los documentos y planes institucionales.

Documento	Punto, apartado, página, artículo, dónde se hace mención a las TIC
Proyecto educativo de Centro (PEC) Está en un mismo documento con la PGA.	Principios y valores (página 18, 27 y 28).
Propuesta curricular (PC)	Objetivos generales (página 5, 86), descriptores competencia digital (páginas 8-9; 90-91), mapas competenciales (página 12 y siguientes; 94 y siguientes), presencia de la competencia digital en las actuaciones del centro y en actividades complementarias y extraescolares (página 25 y siguientes; 99 y siguientes), contenidos transversales (página 41, 65, 66, 127), vinculación de CD con objetivos de etapa (páginas 45 a 47, 113-115), mapa de relaciones criterios (página 48 y

	siguientes, 116 y siguientes), metodología (página 68 y siguientes, 129 y siguientes) , selección de materiales (página 71-72, 132-133) y evaluación (página 72-73, 134-135), información a las familias (páginas 74, 137).
Programación General Anual (PGA) Está en un mismo documento con la PGA.	Introducción: renovar el Plan digital (página 5). Objetivos generales con las TIC (páginas 6 a 8). Indicadores de logro para el Equipo Directivo (páginas 34, 37, 38, 39). Planes y proyectos en el ámbito digital programados (página 50 a 52).
Programaciones didácticas (PD)	Orientaciones didácticas para la adquisición de la CD. Inglés. Literatura Universal 1º de Bachillerato. Educación Plástica, Visual y Audiovisual. Biología y Geología. Comunicación y Atención al Cliente, como un ejemplo de unos ciclos, los de la familia de Administración, que tienen forzosamente las TIC como un elemento indispensable. Geografía e Historia. Física y Química. Francés
Reglamento de Régimen Interior (RRI)	Normas uso de dispositivos, respeto de la imagen y de la propiedad intelectual, etc. (Páginas 63, 70. 87. 88, 89, 90 y 91).
Plan de Formación de Centro	Itinerario para integración de las TIC (página 1). Justificación (página 4). Objetivos y competencias (páginas 5 y 6). Actividades cursos 2023-2024 y 2024-2025 (página 7). A partir de la página 9, desarrollo de cada actividad.
Proyecto de Dirección	Análisis del centro y áreas de mejora (página 3, 4 y 5). Objetivos (página 6 y 7). Líneas explícitas de actuación (páginas 9 a 17). Indicadores de logro (páginas 18 y 19)
Plan de Acción Tutorial (PAT)	Actuaciones y concienciación sobre temática digital (Páginas 7, 16, 20 y 22).
Plan de Atención a la Diversidad	Orientaciones y actuaciones para la inclusión (Páginas 5, 7, 8 y 11).
Plan de Orientación Académica y Profesional	Utilización de programas informáticos para la orientación académica (Página 14).
Plan de Internacionalización	Objetivos relacionados con las TIC (páginas 5, 6, 7 y 8). Funciones de la Comisión de

	Internacionalización (página 10). Actividades (páginas 11 y 12). Difusión (página 14).
Plan de Convivencia	Registro de incidencias por medios informáticos (páginas 10, 11, 18). Medios de información (páginas 14 y 15).
Plan de Lectura	Logros de la biblioteca el curso pasado y propuestas de mejora (páginas 8, 9 y 10). Objetivos, indicadores de logro y competencias (páginas 13 y 14). Coordinadores (página 15). Actividades (páginas desde 17 a 28).
Plan de sostenibilidad	Reciclaje (páginas 15 y 16, 23, 24 y 25).

Integración de las TIC en los procesos administrativos y educativos en el centro: gestión, organización, acciones y evaluación.

Acción	Herramienta	Encargado
Gestión de cuentas	GECE	Secretario
Gestión del correo	Outlook @educa	Equipo Directivo
Gestión del alumnado y profesorado	IES 2000 Stilus (Oferta de Puestos escolares, Admisión, Ficha centralizada del alumno, Personal del centro, Matriculación, Grupos y materias, Alumnos y grupos...)	Jefatura de estudios Secretaría
Planes de estudios	IES 2000 Stilus (Planes de estudio)	Equipo Directivo
Gestión de becas	Stilus (Releo+, becas y ayudas al estudio)	Secretaría
Gestión de accesos (incluido el aula virtual)	Stilus	Equipo Directivo
Atención a la Diversidad. Convivencia.	Stilus (ATDI, CONVENCIA ESCOLAR)	Equipo Directivo Orientadora. Coordinador de Convivencia
FCT	CICERÓN	Director Responsables de las FCT
Comunicación con familias	Aula Virtual Outlook Stilus familias Infoeduca (a extinguir) Stilus Comunicaciones	Equipo Directivo Claustro
Comunicación con el entorno	Outlook Página web Redes sociales (Twitter, Instagram)	Equipo Directivo. Claustro

Difusión de novedades/actividades del centro	Web Redes sociales (Twitter, Instagram)	Responsables página web y redes sociales Equipo Directivo
Inventario de dispositivos	Excel, Portal de Educación (Equipamiento TIC)	Equipo Directivo Colaborador TICA
Préstamo de equipos	Stilus (Educa en digital)	Jefatura de Estudios
Excel para usar las competencias	Excel propio.	Equipo Directivo Claustro
Notas evaluación. Documentos de centro	IES 2000. OneDrive. Moodle.	Equipo Directivo Claustro
Subida de fotos.	IES 2000. Stilus. Página web. Redes.	Equipo Directivo Administrativo. Claustro.
Tareas, actividades...	Moodle. Microsoft 365. Canva. TEAMS Portal de educación (Fiction Express) Programa SEFED de simulación de empresas (ciclos de Administración)	Claustro
Fomento de la lectura	Repositorio de la biblioteca. LEOCYL.	Claustro
Compartir información	CROL Repositorio sala de profesores Repositorio biblioteca	Claustro
Envío de documentación (DOC, PGA...)	Portal de educación	Equipo Directivo
Gestión de la biblioteca	ABIES	Responsable de biblioteca.
Absentismo	Onedrive	PSC
Repaso y Evaluación.	Plickers. Forms. Kahoot.	Claustro
Gestión de Aula.	TEAMS. Moodle. Additio	Claustro

Propuestas de innovación y mejora:

3.1. Organización, gestión y liderazgo.			
ACCIÓN	Medida	Estrategias de desarrollo	Responsable y temporalización
Acción 1. Actualización de los documentos de centro en concordancia con el Plan Digital.	Mejorar la inclusión del papel de las TIC en los documentos del centro.	- Decisión de prioridad de los documentos a actualizar.	Comisión TIC 1 ^{er} trimestre
		- Sistematización de la inclusión de las TIC en los documentos del centro, especificando medidas y tiempos.	Comisión TIC Responsables de los documentos Equipo directivo 1 ^{er} y 2 ^o trimestres
		- Conocimiento y aprobación de los documentos actualizados	Claustro Consejo Escolar 3 ^{er} trimestre
Acción 2. Mantenimiento o mejora del nivel de certificación TIC.	Establecer medidas para mejorar en los aspectos que nos indique la comisión evaluadora.	- Plan de acción y temporalización para mejorar en los aspectos que sea preciso.	Comisión TIC 1 ^{er} trimestre
		- Acciones tendentes a mejorar los aspectos que sea preciso.	Comisión TIC Claustro Dos cursos académicos.
Acción 3. Tramitación digital de la documentación y reducción del uso de papel.	Priorizar la tramitación digital de toda la documentación.	- Matriculación online.	Equipo Directivo. Personal de administración. Junio-julio
		- Encuestas y recepción de información utilizando medios electrónicos (FORMS)	Claustro Todo el curso
		- Convocatoria de reuniones y actividades utilizando medios electrónicos.	Equipo Directivo Claustro Todo el curso
		- Almacenamiento digital de la documentación	Equipo Directivo Todo el curso
Acción 4. Conocer la competencia digital del profesorado y el alumnado.	Realización, en todos los niveles educativos, de cuestionarios SELFIE.	- Realización de cuestionarios SELFIE en ESO, BACHILLERATO y FP para conocer el nivel de competencia de	Equipo Directivo. Comisión TIC Cada dos años.

		alumnado y profesorado.	
--	--	-------------------------	--

3.2. Prácticas de enseñanza y aprendizaje.

Proceso de integración didáctica de las TIC.

Como se explica en la Propuesta Curricular, las TIC se encuentran integradas en todas las programaciones didácticas y en muchos de los planes del centro, como se especifica en el apartado 3.1.

Las TIC se encuentran en los objetivos de etapa de la ESO y del Bachillerato y la competencia digital está presente en las actuaciones del centro y actividades complementarias extraescolares en las que participa la ESO, BACHILLERATO y la FP y que se encuentran explicitadas también en la PGA y en las programaciones didácticas.

En la propuesta curricular se explicita, en el apartado de los temas transversales que las TIC se trabajarán en todas las áreas, incluido en el Plan de Convivencia y en el Plan de Acción Tutorial. Esto, por acuerdo de CCP, vincula también a la FP, que está pendiente de concreción curricular, una vez que salió la nueva ley en julio de 2023. En la propuesta curricular aparecen orientaciones generales para incluir las nuevas tecnologías en las programaciones didácticas:

- a) **Orientaciones para potenciar la comunicación audiovisual.** Transmisión de mensajes mediante el uso de la imagen, sonido o ambos. Para trabajar la comunicación audiovisual se podrán realizar tareas vinculadas a la realización de videos y de exposiciones multimodales, etc.
- b) Se propone potenciar el **uso de las TIC desde todas las áreas** utilizando las herramientas corporativas del PORTAL DE EDUCACIÓN e incentivar la ciberseguridad y el uso seguro y responsable de las TIC.

En el apartado de metodología, se insiste en el uso de las nuevas tecnologías tanto en la ESO como en Bachillerato, así como en FP, por acuerdo de la CCP. Se propone:

- El uso de las TIC en todas las áreas y como elemento fundamental en el desarrollo de las situaciones de aprendizaje (3 al menos en el curso y una de carácter interdisciplinar).
- El desarrollo de metodologías activas y siguiendo los principios DUA.
- El desarrollo de metodologías que desarrollen en los alumnos la capacidad de aprender por sí mismos y las técnicas de búsqueda de información en distintos soportes.
- El uso de las TIC para respetar el ritmo individual del aprendizaje.
- El trabajo colaborativo.

En el apartado de materiales se establecen como criterios para su elección los siguientes:

- Deben respetar los principios del **Diseño Universal para el Aprendizaje**.
- Deben incluir materiales en formato digital, que se harán llegar al alumno usando TEAMS, el aula virtual o el correo electrónico.

- Deben fomentar la **búsqueda crítica de fuentes de diversa naturaleza y procedencia**, así como desarrollar la capacidad de aprender por sí mismo.

Por tanto, en todas las programaciones, las TIC deben estar incluidos en los contenidos de las programaciones como marca la LOMLOE, como competencia clave a desarrollar, como contenido transversal, en el apartado metodológico y en los materiales que se utilizarán. El **esquema de programación** que se ha establecido para todo el centro es el siguiente:

1. INTRODUCCIÓN

- A) Composición del departamento.
- B) Distribución de materias y cursos.
- C) Participación del departamento en las actividades del centro.
- D) Funcionamiento del departamento: reuniones, actividades, etc.

2. PROGRAMACIÓN DE LOS CURSOS

1. **Introducción:** conceptualización y características de la materia. Contribución de la materia a los objetivos de etapa y las competencias clave.
2. **Competencias específicas y vinculaciones con los descriptores operativos de la etapa:** Mapa de relaciones competenciales.
3. **Criterios de evaluación e indicadores de logro**, junto a los contenidos con los que se asocian.
4. **Contenidos de carácter transversal** que se trabajarán desde la materia.
5. **Metodología didáctica:**
 - a. Principios metodológicos.
 - b. Métodos pedagógicos: estilos, estrategias y técnicas de enseñanza.
 - c. Tipos de agrupamientos y organización de tiempos y espacios.
6. **Materiales y recursos de desarrollo curricular.**
7. La concreción de los **planes, programas y proyectos de centro** vinculados con el desarrollo del currículo de la materia.
8. **Actividades complementarias y extraescolares** organizadas desde la materia.
9. **Evaluación del proceso de aprendizaje del alumnado:**
 - a. Técnicas e instrumentos de evaluación asociados a los criterios de evaluación y/o a los indicadores de logro.
 - b. Momentos en los que se llevará a cabo la evaluación.
 - c. Agentes evaluadores.
 - d. Criterios de calificación de la materia asociados, preferentemente, a los criterios de evaluación.
10. **Atención a las diferencias individuales del alumnado:**
 - a. Generalidades sobre la atención al alumnado con necesidad específica de apoyo educativo.
 - b. Adaptaciones curriculares: de acceso y no significativas.
11. **Secuencia ordenada de las unidades temporales de programación** que se van a emplear durante el curso escolar: unidades didácticas, unidades temáticas, proyectos u otros.
12. **Orientaciones para la evaluación de la programación de aula y de la práctica docente.**
13. **Procedimiento para la evaluación de la programación didáctica.**

3. MEDIDAS PARA EL FOMENTO DEL HÁBITO DE LECTURA

4. PLANES DE REFUERZO Y RECUPERACIÓN PARA LOS ALUMNOS CON LA MATERIA PENDIENTE DE CURSOS ANTERIORES.

Como evidencia de la presencia de las TIC en las programaciones, ofrecemos un enlace a una carpeta en la que se encuentran todas las programaciones (consulte [aquí](#)) y hemos enlazado varias (en las que se han resaltado aspectos relacionados con las TIC) en un [cuadro](#) del apartado anterior.

Entorno Virtual de Aprendizaje (EVA) del centro:

- **Plataformas y herramientas digitales** que el centro emplea y recomendaciones metodológicas. Se utilizarán las herramientas del PORTAL DE EDUCACIÓN DE CASTILLA Y LEÓN, especialmente TEAMS y el AULA VIRTUAL. En todas las aulas contamos con ordenador, altavoces, cañón y panel digital.
- **Entornos didácticos** en que se emplean las TIC:
 - en las explicaciones mediante la utilización de programas para elaborar presentaciones: PowerPoint, Canva, Genially, SMART Notebook (programa de los paneles interactivos)...
 - en la asignación de tareas utilizando TEAMS y el AULA VIRTUAL MOODLE. El aula virtual MOODEL es gestionada por el Administrador Moodle del centro, que es el secretario del mismo, quien también suele encargarse de la formación inicial de los profesores que llegan nuevos al sistema educativo de Castilla y León, en colaboración con el CFIE de Miranda de Ebro. Los profesores solicitan el alta de un curso de forma online al Administrador, quien procede a dar de alta al curso o cursos solicitados. Todos los cursos tienen una configuración común (sistema de calificación de 0 a 10, sistema de pestañas, etc.). En lo referente a TEAMS, los grupos generales (CCP, CLAUSTRO, EQUIPOS DOCENTES, CONSEJO ESCOLAR...) son gestionados por la Dirección del centro.
 - trabajo colaborativo, para el que se utiliza TEAMS o la plataforma ETWINNING.
 - Programa SEFED de simulación de empresas (ciclos de Administración), adquirido por el centro dentro del programa “Aula de Emprendimiento”.
- **Enseñanza mixta:** las TIC se utilizan tanto en la enseñanza presencial para la explicación y realización de actividades como para el envío de tareas y la atención de los alumnos que no están en clase por distintas circunstancias (enfermedad, sanción...). Para la atención de alumnos a distancia se emplea especialmente el aula virtual, TEAMS o correo electrónico.
- **Medidas de atención a la diversidad, inclusión, equidad e internacionalización:** se aprovecha la potencialidad de las TIC para garantizar la atención a la diversidad, la inclusión y la equidad a través del aprendizaje colaborativo y por proyectos. El uso de las TIC permite atender al alumnado más individualizadamente y plantear actividades que respeten los principios DUA del aprendizaje mediante el planteamiento de actividades abiertas, que permitan respuestas diversas y de diverso tipo de complejidad. Por otro lado, estas actividades colaborativas pueden potenciar también

la internacionalización a través de la realización de trabajos a través de la plataforma eTwinning.

Criterios y modelos metodológicos y didácticos para la integración de las tecnologías en el aula.

- Se potencia la utilización de las metodologías activas en la didáctica de las diferentes materias, nuevas metodologías que se han ido trabajando en los últimos años y sobre las que los profesores estamos recibiendo formación: Flipped learning, elaboración de videos y podcast, ABP, eTwinning, exelearning, trabajo cooperativo, aprendizaje servicio, aprendizaje mediante la enseñanza de proyectos con Arduino, programas de creación de páginas web, la gamificación, estaciones meteorológicas... Estas metodologías desarrollarán en el alumnado la capacidad de aprender por sí mismos y las técnicas de búsqueda de información en distintos soportes.
- Se fomenta la participación en todo tipo de proyectos culturales y científicos que nos ofrecen las distintas instituciones y en los que se utilizan las nuevas metodologías como Aquacolab, Geoloras...
- Se potencia el trabajo creativo de los alumnos a través de presentaciones en distintas plataformas (power-point, CANVA, Genially...), la realización de videos y podcast, la participación en blog y en redes sociales... El uso de estas metodologías permitirá atender a la diversidad y educar en el uso seguro y responsable de internet.
- En especial se potencian las metodologías cooperativas y colaborativas utilizando las herramientas corporativas del Portal de Educación (TEAMS, MOODLE) y otras como la plataforma eTwinning. Estas metodologías fomentarán el desarrollo del pensamiento creativo, computacional y crítico.
- Se fomenta el uso de los principios metodológicos DUA y la realización de proyectos y situaciones de aprendizaje que tengan algún producto final que utilice las TIC.
- Dentro de los materiales didácticos, se enseñará a los alumnos a que busquen la información de un modo adecuado, seleccionando la información relevante y veraz, y se les mostrarán las principales estrategias para respetar los derechos de autor.
- En el momento de seleccionar recursos digitales y contenidos en red, se tendrán en cuenta los siguientes criterios:
 - Que fomenten la creatividad y se ajusten a los principios DUA del aprendizaje.
 - Que respeten los derechos de autor.
 - Que ofrezcan una información veraz.
 - Que potencien los principios metodológicos del centro, enunciados arriba.
 - Que sirvan para motivar a los alumnos.
- La competencia digital, como se indica en la Propuesta Curricular, se desarrollará en todas las materias y niveles educativos y se ha establecido una secuenciación para el desarrollo de la competencia digital, que se recoge en el punto 3.4.

Procesos de individualización para la inclusión educativa.

El Departamento de Orientación (Orientadora, profesores PT y de Compensatoria) establece en el Plan de Atención a la Diversidad los principios básicos de la atención individualizada y se encarga de los procesos de individualización del aprendizaje, la

inclusión educativa y el aprendizaje adaptativo a través de la integración efectiva de las tecnologías de la información, comunicación y aprendizaje a través de los equipos informáticos del Centro (ordenadores y pantallas digitales) para elaborar propuestas de formación mediante el aula virtual y/o la aplicación Teams.

El Departamento de Orientación contará con la colaboración de los tutores y profesores de los alumnos. En las primeras sesiones de tutoría, los tutores:

- identificarán a aquellos alumnos que no dispongan de los recursos digitales suficientes para afrontar un proceso de enseñanza en modalidad a distancia.
- comprobarán que los alumnos tienen la contraseña y saben entrar en las plataformas básicas: TEAMS, AULA VIRTUAL, CORREO.
- Este proceso se realizará con especial cuidado con los alumnos con necesidad específica de apoyo educativo y en su caso, con el asesoramiento del Departamento de Orientación, se colaborará con la familia para procurar que estos alumnos adquieran competencias para el uso de herramientas y recursos digitales propios de la enseñanza presencial y no presencial. Para atender individualmente a todos los alumnos será precisa la:
 - Coordinación de los tutores/as, con los equipos docentes y el Departamento de Orientación en la detección de necesidades educativas en periodos no presenciales.
 - Digitalización de recursos para la detección de necesidades educativas

Una vez detectadas las necesidades del alumnado, se elegirán las herramientas más adecuadas para conseguir la inclusión y la accesibilidad. Se seguirán los siguientes principios básicos:

- Búsqueda de medios para la accesibilidad a las TIC de todo el alumnado, tengan o no alguna discapacidad, por ejemplo:
 - La conversión de la voz en texto para las personas con dificultades auditivas.
 - La posibilidad de ampliar el tamaño de letra o de convertir el texto en voz para personas con una visión deteriorada, problemática o degradada.
 - Sensores de advertencia, espacio y movimiento para personas con visión pobre o limitada.
 - Bibliotecas digitales para personas sordas o con problemas de audición.
- La promoción de metodologías que sigan los principios DUA de aprendizaje utilizando las TIC porque consideramos que son los que mejor fomentan la atención a la diversidad del alumnado en el aula de un modo personalizado y que se concretan en:
 - Proporcionar múltiples medios de representación (qué del aprendizaje) para que llegue a todos los alumnos por distintos medios y así compensar limitaciones de tipo sensorial (visual o auditiva), por trastornos del aprendizaje (dislexia), diferencias culturales, desconocimiento del idioma, preferencias en el aprendizaje... En este sentido, se hará llegar la información de modos diferentes: clase magistral, videos y audios, materiales colgados en TEAMS...
 - Proporcionar múltiples medios de acción y expresión (el cómo del aprendizaje): proporcionar distintas opciones para la realización de las tareas y actividades. Se podrán plantear productos finales diferentes a los alumnos en función de sus capacidades y forma de aprender.

- Proporcionar múltiples formas de implicación (el porqué del aprendizaje), utilizando distintos medios para motivar al alumnado en el estudio y respetando los distintos factores que intervienen en el aspecto motivacional.

Propuesta de innovación y mejora:

3. 2. Prácticas de Enseñanza y Aprendizaje			
ACCIÓN	Medida	Estrategias de desarrollo	Responsable y temporalización
Acción 1. Detección de los distintos tipos de necesidades de nuestros alumnos y establecer medidas concretas para su atención.	Elaborar estrategias para la atención de alumnos con necesidades especiales y así transmitírselo al profesorado.	- Informar, en la evaluación inicial, al profesorado del centro las distintas medidas convenientes para la atención del alumnado con necesidades y cómo pueden contribuir a ello las TIC.	Departamento de Orientación. Finales de septiembre.
		- Enviar a los profesores de cada equipo docente un listado de medidas DUA más convenientes para los alumnos de cada curso.	Departamento de Orientación. Octubre.
		- Asesorar y formar al profesorado en la aplicación de las medidas DUA del aprendizaje.	Departamento de Orientación. Equipo directivo. Todo el curso.
Acción 2. Utilización de estrategias metodológicas comunes y desarrollo de proyectos colaborativos e interdisciplinares	Informar al nuevo profesorado de las metodologías acordadas por el centro y fomento de la realización de proyectos.	- Dar a conocer al profesorado nuevo las líneas metodológicas del centro.	Equipo directivo. Principios de curso.
		- Fomentar la realización de proyectos colaborativos e interdisciplinares.	Equipo directivo. Durante todo el curso.
		- Formar y asesorar al profesorado que se incorpore y que lo requiera.	Equipo directivo. Responsable Compdgedu. Durante todo el curso.
Acción 3. Impulso de la realización de tareas en casa utilizando las TIC.	Fomentar la realización de tareas utilizando las TIC por medio de las herramientas corporativas (TEAMS, Moodle, correo electrónico)	- Encomendar a los alumnos la realización de tareas utilizando las TIC.	Claustro Durante todo el curso
		- Enviar a los alumnos tareas utilizando TEAMS, Moodle, correo electrónico...	Claustro Durante todo el curso

Acción 4. Desarrollo de un proyecto de radio escolar.	Grabar podcast realizando proyectos colaborativos, multidisciplinares e interniveles que tengan como objetivo la utilización didáctica de la radio escolar.	- Creación de un grupo de coordinadores de la radio escolar para fomentar el proyecto.	Responsable Compdigedu Septiembre
		- Realización de podcast como producto final de situaciones de aprendizaje o proyectos	Coordinadores de la radio escolar Docentes Durante el curso
		- Difusión de los podcasts por internet y redes sociales.	Responsables de la página web y de las redes sociales. Durante todo el curso
Acción 5: Impulso de la realización de proyectos eTwinning.	Fomentar la realización de proyectos colaborativos internacionales utilizando la plataforma eTwinning.	- Información al claustro y detectar las necesidades de formación en proyectos eTwinning.	Comisión TIC 1 ^{er} trimestre
		- Realización de proyectos eTwinning	Comisión TIC Claustro Todo el curso
		- Solicitud de condición de escuela eTwinning realizando proyectos.	Equipo Directivo Claustro Cuando se convoque
		- Valoración de nuestra participación en eTwinning y propuesta de mejora.	Comisión TIC Final de curso

3.3.Desarrollo profesional.

Procesos para la detección de las necesidades formativas del profesorado.

Los profesores han realizado los cuestionarios de detección de necesidades que se envían desde el CFIE de Miranda de Ebro y el Equipo Directivo realiza el cuestionario general teniendo en cuenta lo manifestado por los jefes de departamento en la CCP. También se ha realizado todos los años un cuestionario FORMS que ha ido cambiando con el tiempo y que tiene como principal objetivo preparar el PLAN DE FORMACIÓN DEL CURSO SIGUIENTE. El del curso pasado puede consultarse en el siguiente enlace: [FORMS PARA PLANIFICAR EL CURSO SIGUIENTE.](#)

Por otro lado, durante el curso 2020-2021 se realizó un SELFIE que ha vuelto a ser repetido durante este curso y en el próximo curso se llevará a cabo el SELFIE for TEACHERS.

También se tiene en cuenta la memoria del Plan de Formación y la opinión de los profesores sobre el mismo. Además, se difunden por correo electrónico todas las actividades formativas que organiza el CFIE de Miranda de Ebro, el Plan de Apoyo TICA y otras instituciones privadas o públicas.

Estructuración del proceso formativo para la integración curricular de las TIC.

- **Plan de formación. Definición de itinerarios formativos personales y profesionales.**
En el Plan de Formación incluimos tres líneas de trabajo que ha ido recibiendo distintos nombres en los distintos cursos: TIC-NUEVAS METODOLOGÍAS, CONVIVENCIA e IDIOMAS-INTERNACIONALIZACIÓN. Las actividades relacionadas con las TIC se han realizado en la primera línea y alguna también en la tercera.
- **Formación en relación con las TIC realizada durante los últimos cursos y también la planificada para el curso actual**

Curso	Título de la formación (horas)	Tipo de formación (% de participación)
2020 - 2021	• Aula virtual Moodle	Seminario (18%)
	• Microsoft 365. Creación de videos (10 horas)	Curso (34%)
	• Etwinning. Proyectos colaborativos (10 horas)	Curso (16%)
	• Herramientas para la evaluación competencial en la ESO (30 horas)	Seminario (15%)
	• Imagen del centro (página web, revista), biblioteca (incluye la dimensión digital) y huerto escolar (30 horas)	Planes de mejora (41%)
	• Aplicación del modelo de autoevaluación para organizaciones educativas de Castilla y León (20 horas)	Planes de mejora (13%)
	• Participación en el PLAN DE APOYO A LA INTEGRACIÓN DE LAS TICA EN LOS CENTROS (MERINDADES) (20 horas)	Seminario. No obtuvieron certificación, salvo el director.
2021 - 2022	• Microsoft 365 (20 horas)	Seminario (20%)
	• Aula virtual MOODLE- nivel inicial (20 horas)	Seminario (18%)
	• Aula virtual MOODLE- nivel intermedio (20 horas)	Seminario (15%)
	• PLC INNOVA (50 horas)	Proyectos de innovación (PIE) (8%)

	<ul style="list-style-type: none"> Programas europeos: Erasmus+ (2021-2027) (3 horas) 	Jornada (8%)
	<ul style="list-style-type: none"> Internacionalización bilingüe: ERASMUS + (20 horas) 	Seminario (8%)
	<ul style="list-style-type: none"> Nuevas metodologías. Aprendizaje colaborativo y por proyectos (10 horas) 	Curso (28%)
	<ul style="list-style-type: none"> Edición de video e imagen para el aula (12 horas). Se ofreció en abierto, con preferencia para nuestro centro. 	Curso (24%)
	<ul style="list-style-type: none"> Medidas organizativas y estrategias metodológicas que favorecen el principio de inclusión: DUA EN ES (8 horas). Para equipos directivos y departamento de Orientación. 	Curso (5%)
	<ul style="list-style-type: none"> Aprendizaje colaborativo y por proyectos (26 horas). Dos grupos. 	Grupo de trabajo (21%)
	<ul style="list-style-type: none"> Imagen del centro (página web, revista, redes), biblioteca (incluye la dimensión digital) y huerto escolar (30 horas) 	Planes de mejora (49%)
	<ul style="list-style-type: none"> Participación en el PLAN DE APOYO A LA INTEGRACIÓN DE LAS TIC EN LOS CENTROS (MERINDADES) (20 horas) 	Seminario. No obtuvieron certificación, salvo el director.
	<ul style="list-style-type: none"> APPLICA (50 horas) 	Proyectos de innovación (PIE) (3%)
	<ul style="list-style-type: none"> PIE FORMAPPS (50 horas) 	Proyectos de innovación (PIE) (5%)
2022 - 2023	<ul style="list-style-type: none"> Nuevas metodologías en la educación: FLIPPED LEARNING Y GAMIFICACIÓN (10 horas) 	Curso (29%)
	<ul style="list-style-type: none"> Programas europeos: ERASMUS+ (2021-2027) (3 horas) 	Jornada (7%)
	<ul style="list-style-type: none"> INTERNACIONALIZACIÓN BILINGÜE: ERASMUS+ (PF) (20 horas) 	Seminario (6%)
	<ul style="list-style-type: none"> Nuevas metodologías en la educación: ABP, FLIPPED LEARNING Y GAMIFICACIÓN (26 horas) 	Grupo de trabajo (14%)
	<ul style="list-style-type: none"> Creación de videos didácticos (20 horas) 	Seminario (15%)
	<ul style="list-style-type: none"> Plataforma ETWINNING: EXPERIENCIAS (3 horas) 	Jornada (7%)

<ul style="list-style-type: none"> • Microsoft 365 (20 horas) 	Seminario (12%)
<ul style="list-style-type: none"> • Aula virtual MOODLE- nivel inicial (20 horas) 	Seminario (6%)
<ul style="list-style-type: none"> • Aula virtual MOODLE- nivel intermedio (20 horas) 	Seminario (8%)
<ul style="list-style-type: none"> • Imagen del centro (página web, revista), biblioteca (incluye la dimensión digital) y huerto escolar (30 horas) 	Planes de mejora (41%)
<ul style="list-style-type: none"> • Participación en el PLAN DE APOYO A LA INTEGRACIÓN DE LAS TIC EN LOS CENTROS (MERINDADES) (20 horas) 	Seminario. No obtuvieron certificación, salvo el director.
<ul style="list-style-type: none"> • INTERNACIONALIZA E INNOVA: IES MERINDADES DE CASTILLA (BURGOS) (50 horas) 	Proyectos de innovación (PIE) (6%)
<ul style="list-style-type: none"> • DESARROLLO DE LAS COMPETENCIAS DEL ALUMNADO A TRAVÉS DE LA HERRAMIENTA EXCEL (10 horas). Para equipos directivos. 	Curso (3%)

Curso	Título de la formación (horas)	Tipo de formación (% de participación)
2023-2024	<ul style="list-style-type: none"> • ACREDITACIÓN PROGRAMAS EUROPEOS: ERASMUS+ (2021-2027) (3 horas) 	Jornada (7%)
	<ul style="list-style-type: none"> • Nuevas metodologías y creación de videos y audios para el diseño de situaciones de aprendizaje. CÓDICE TIC. (30 horas) 	Seminario (23%)
	<ul style="list-style-type: none"> • Estaciones meteorológicas. CÓDICE TIC. (20 horas) 	Seminario (23%)
	<ul style="list-style-type: none"> • Programas europeos: ERASMUS+ (2021-2027) (3 horas) 	Seminario (10%)
	<ul style="list-style-type: none"> • INTERNACIONALIZACIÓN BILINGÜE: ERASMUS+ (PF) (20 horas) 	Seminario (15%)
	<ul style="list-style-type: none"> • Curso ETWINNING (10 horas) 	Curso (33%)
	<ul style="list-style-type: none"> • Curso EXEARNING (10 horas) 	Curso (27%)
	<ul style="list-style-type: none"> • Evaluación LOMLOE 	Seminario (29%)
	<ul style="list-style-type: none"> • Microsoft 365 	Seminario (13%)
	<ul style="list-style-type: none"> • Aula virtual MOODLE- nivel inicial (20 horas) 	Seminario (7%)
	<ul style="list-style-type: none"> • Aula virtual MOODLE- nivel intermedio (20 horas) 	Seminario (6%)

	<ul style="list-style-type: none"> Elaboración Plan Digital Códice TIC 	Grupo de trabajo (13%)
	<ul style="list-style-type: none"> Nuestro entorno. Nos comunicamos con nuestro entorno (página web, radio, redes sociales, biblioteca abierta, emprendimiento, formación) y trabajamos por nuestro entorno. (30 horas) 	Planes de Mejora (40%)
	<ul style="list-style-type: none"> Participación en el PLAN DE APOYO A LA INTEGRACIÓN DE LAS TICA EN LOS CENTROS (MERINDADES) (20 horas) 	Seminario.

- **Estrategias organizativas coordinadas para dinamizar y motivar las acciones formativas planificadas.**

- Figura del **coordinador/a de formación de centro**: el coordinador es José Manuel López Bañuelos, con la colaboración de la encargada de las relaciones con el CFIE, María Mercedes Díez-Andino Rogado, que se encarga de difundir la formación TIC organizada por el CFIE y de fomentar la internacionalización en FP. También tenemos una coordinadora para la internacionalización en ESO y Bachillerato, Lilian Pérez Pérez.
- **Vías de difusión** que se utilizan: se informa al profesorado en el último claustro del curso anterior y en los dos primeros del presente. Se ponen carteles en las salas de profesores y se crean grupos TEAMS con las personas interesadas en participar. Se difunde por correo la información del Plan de formación del centro, así como la del Plan de Apoyo TICA y todas las formaciones que ofrece la Dirección Provincial, el CFIE de Miranda de Ebro y otras instituciones públicas y privadas.
- **Regularidad** con las que se difunden: las actividades del Plan de Formación se difunden al comienzo de curso y cuando va a comenzar la realización de las mismas. Las demás actividades se van difundiendo según nos llega la información.
- **Entidades formativas de referencia**: CFIE de Miranda de Ebro para el Plan de Formación del Centro, Plan de apoyo TICA de la Dirección Provincial de Burgos. También contamos con el acompañamiento de nuestros mentores digitales.

- **Aplicación efectiva** de la formación TIC a la práctica docente.

Todas las actividades tienen como objetivo final la aplicación en el aula. Los seminarios del aula virtual y Microsoft 365 tienen la función de Plan de Acogida Digital para que los profesores lo apliquen en su actividad docente. Las actividades de internacionalización tienen como objetivo:

- La petición de proyectos Erasmus o la acreditación, como hemos solicitado en este curso el día 18 de octubre.
- La realización de proyectos eTwinning. Este curso somos escuela eTwinning y estamos realizando dos proyectos: “Mitos clásicos para una Europa Moderna”

con el instituto de Villasana de Mena y con otro centro de Carrara (Italia) y “Échange / Intercambio Angers – Villarcayo”, con el centro Collège Jean Mermoz (Francia), en francés.

Los demás cursos y seminarios tienen como objetivo la realización de proyectos y situaciones de aprendizaje que se ponen en práctica, principalmente de modo interdisciplinar. Las evidencias se envían al CFIE de Miranda de Ebro al final del curso. Los cursos están relacionados con seminarios o grupos de trabajos en los que los integrantes diseñamos y llevamos al aula los citados proyectos.

En los dos años anteriores hemos participado en cuatro proyectos de innovación educativa que hemos mencionado antes. Dos de ellos tuvieron como finalidad la aplicación en el aula y otros dos la creación de dos planes de centro: Plan Lingüístico de Centro (curso 2021-2022) y el Plan de Internacionalización (curso 2022-2023), que se está implantando este año, una vez aprobado por el Claustro y el Consejo Escolar.

Todos los años realizamos un Plan de Mejora. Este año comenzamos uno que se titula “Nuestro entorno” con dos líneas de trabajo: “Nos comunicamos con nuestro entorno” (RADIO, PÁGINA WEB, REDES SOCIALES, REVISTA, BIBLIOTECA ABIERTA, AULA DE EMPRENDIMIENTO, PROMOCIÓN DE LA FP) y “Trabajamos por nuestro entorno” (PARTICIPACIÓN EN PROYECTOS CIENTÍFICOS, LA LENGUA DE NUESTRA ZONA, SOSTENIBILIDAD, AULA AL AIRE LIBRE, VOLUNTARIADO).

Los últimos años y durante este también hemos participado en el Plan de Apoyo Provincial TICA fomentando actividades para el profesorado, el alumnado y la familia, como se puede apreciar en el resumen de las actividades TIC realizadas en los últimos años:

- [Curso 2020-2021](#)
- [Curso 2021-2022](#)
- [Curso 2022-2023](#)

➤ **Evidencias** de esa aplicación:

- **Memorias y/o productos finales** de los Planes de Mejora, de Proyectos de Innovación, de seminarios, grupos de trabajo.

Hemos compartido una carpeta con algunas de las evidencias de los algunos de los trabajos realizados en los últimos años, que fueron enviadas al CFIE DE MIRANDA DE EBRO. Algunas actividades también se colgaron en el CROL.

En concreto aportamos:

- Memoria de los Planes de Mejora de [2021-2022](#) y [2022-2023](#).
- [Memoria](#) y [ejemplos de trabajos del grupo de trabajo de Aprendizaje por proyectos](#) del curso 2021-2022.
- [Memoria](#) y [ejemplos de trabajos del grupo de trabajo de Nuevas metodologías](#) del curso 2022-2023.
- Memoria final de curso de las actividades TICA realizadas durante los cursos [2020-2021](#), [2021-2022](#) y [2022-2023](#).

- **Planes de Acogida Digital** del alumnado y familias (* en apartado 3.6).
- **Evaluación** de los efectos de estas actuaciones en el aula: cómo, cuándo...se evalúan.
De cada una de las actividades se hace una memoria y una valoración final, además de la evaluación que se realiza en el CFIE de Miranda de Ebro. En los grupos de trabajo y seminarios normalmente se realiza la valoración mediante el diálogo en grupo, analizando la eficacia de las actividades realizadas, previo a la realización de la memoria. En cuanto a la práctica en el aula, como situaciones de aprendizaje que son, se evalúan y tienen reflejo en la calificación de la evaluación, valorando tanto el proceso como el resultado. En ocasiones se pasa a los alumnos cuestionarios para valorar la actividad realizada. También se utiliza la autoevaluación y coevaluación del alumnado.

En mayo se evalúa por medio de cuestionarios o mediante reuniones las actividades realizadas y se analiza qué actividades van a seguir realizándose y cuáles son las necesidades del profesorado realizando un FORMS.

Estrategias de acogida para la integración y adaptación del profesorado.

En el claustro de entrega de horarios se explica al profesorado las principales normas de funcionamiento del centro, incluidas las relacionadas con las TIC. Estas normas se resumen en un documento que se entrega a los profesores. (Documento de normas de funcionamiento del centro). Después del claustro, se realiza una visita guiada por el Director que muestra las dependencias del centro y explica especialmente el funcionamiento de las salas de informática y de los ordenadores del centro in situ. También se entrega en la carpeta unas instrucciones para manejar el IES FÁCIL y un Plan de Acogida Digital, que se envía por correo electrónico y se sube al TEAMS del Claustro, en el que se especifica:

- Localización de los equipos informáticos.
- Sistema de reserva de las salas de ordenadores.
- Protocolo de actuación para solicitar un curso MOODLE.
- Instrucciones sobre el IES FÁCIL: cómo instalarlo en el ordenador de casa.
- Protocolo de uso de portátiles.
- Responsables.
- Sistemas de comunicación.
- Protocolo de seguridad.
- Normas de uso de las TIC.

Además, en el Plan de Formación de Centro se incluyen seminarios destinados a explicar las herramientas del Portal de Educación: Moodle (nivel inicial e intermedio) y Microsoft 365. El objetivo es formar a profesores nuevos o provenientes de otras comunidades autónomas, que no los conocen.

Durante el presente curso, como el curso pasado, nos instalaron paneles digitales en todas las clases, se ha realizado un curso sobre su uso los días 12 y 13 de diciembre de 4 a 7 de la tarde.

Propuesta de innovación y mejora:

3.3. Desarrollo Profesional			
ACCIÓN	Medida	Estrategias de desarrollo	Responsable y temporalización
Acción 1. Desarrollo del Plan de Acogida Digital para el profesorado	Revisar y aplicar el Plan de Acogida Digital del profesorado.	- Revisión y actualización del Plan de Acogida Digital para el profesorado	Comisión TIC Finales del curso anterior y septiembre
		- Entrega de material explicativo, incluido el Plan de Acogida Digital, y visita a las dependencias del centro, con explicación de los aspectos fundamentales relativos al uso de las TIC.	Equipo directivo Durante el claustro de entrega de horarios del primer claustro
		- Realización de actividades formativas de acogida (seminarios de aula virtual Moodle, Microsoft 365, funcionamiento de la pizarra digital)	Equipo Directivo Responsable de formación. 1 ^{er} y 2 ^o trimestres
Acción 2. Mejora del sistema de detección de necesidades formativas	Establecer medios para detectar de modo eficaz las necesidades de formación del profesorado en TIC.	- Establecimiento de los medios que se emplearán para detectar las necesidades (encuestas FORMS, SELFIE for TEACHERS...)	Comisión TIC 1 ^{er} trimestre
		- Realización de la encuesta SELFIE FOR TEACHERS al menos cada dos años	Comisión TIC 1 ^{er} trimestre
		- Elaboración de una encuesta FORMS de valoración de las actividades realizadas y para detectar nuevas necesidades.	Comisión TIC Claustro Primera quincena de mayo
		- Elaboración del Plan de Formación de Centro	Equipo Directivo Comisión TIC

		cada dos años y reajustarlo cada año	Mediados de mayo-principios de junio (según convocatoria del CFIE)
Acción 3. Realización de actividades formativas sobre metodologías activas.	Impulsar las actividades con metodologías activas (FLIPPED LEARNING, VIDEOS, RADIOS, ABP, GAMIFICACIÓN, PROYECTOS ETWINNING...)	- Detección de las necesidades de formación del profesorado.	Equipo Directivo Fin de curso. 1 ^{er} trimestre
		- Fomento de la realización de seminarios, cursos y grupos de trabajo que fomenten las metodologías activas con principios DUA.	Comisión TIC Equipo Directivo Diseño de un Plan de Formación acorde a las necesidades detectadas.
		- Impulso del mantenimiento del proyecto colaborativo interdisciplinar de la sección bilingüe.	Comisión TIC Diseño en el mes de octubre
		- Fomento de la realización de proyectos y situaciones de aprendizaje utilizando las TIC y metodologías activas en todas las áreas.	Comisión TIC Equipo Directivo Claustro Todo el curso
		- Valoración de las actividades realizadas y propuestas de mejora en la memoria final.	Claustro Fin de curso
Acción 4. Colaboración con otros centros educativos y organizaciones externas.	Establecer relación con otros centros educativos (del entorno o lejanos) y organización para la elaboración de distintos proyectos (eTwinning, Erasmus, actividades, proyectos, programas de radio, etc.)	- Establecimiento de estrategias para colaborar con centros educativos del entorno o extranjeros, así como instituciones y organizaciones externas (Ayuntamiento, CEDER, etc.)	Comisión TIC Equipo Directivo 1 ^{er} trimestre
		- Desempeño de actividades en colaboración con otros centros y entidades	Equipo Directivo Claustro Todo el curso.

3.4. Procesos de evaluación.

Procesos educativos:

- **Estrategias e instrumentos para la evaluación de la competencia digital.**

La competencia digital será evaluada en todas las materias como marca la LOMLOE. En la Propuesta Curricular se recogen los descriptores operativos para la evaluación de la competencia digital (en la ESO, página 8; en Bachillerato, páginas 90-91) y también se hace en todas las programaciones didácticas.

En la Propuesta Curricular se establece que los instrumentos de evaluación garantizarán una evaluación objetiva y serán variados, diversos, accesibles y adaptados a las distintas situaciones que se planteen. En cada materia se utilizará un instrumento de cada tipo de técnica y al menos habrá cuatro instrumentos diferentes. También se establece que, para la elaboración de los productos finales de las situaciones de aprendizaje, se utilizarán las nuevas tecnologías. Además, se establecen sugerencias de técnicas, varias de ellas de carácter digital.

Entre los instrumentos de evaluación de cada materia se mencionan algunos de carácter digital, como indica la Propuesta Curricular. El centro ha elaborado una **herramienta propia** para evaluar los aprendizajes de los alumnos de cada materia que garantiza la utilización de al menos cuatro instrumentos y ha adaptado una **herramienta** elaborada por el director del IES VELA ZANETI de Aranda de Duero **para evaluar las competencias**, entre ellas la competencia digital. Esta herramienta relaciona los instrumentos de evaluación con los criterios de evaluación y las competencias, lo que garantiza un criterio común. En todas las programaciones de todos los departamentos y materias se establecen los pesos de los criterios de evaluación de todas las competencias en la evaluación. Esto garantiza unos criterios comunes básicos de centro. Además, se ha logrado que los resultados se vuelquen directamente desde el Excel al IES 2000 sin necesidad de meterlos a mano. La adaptación de la herramienta a nuestro centro se basa especialmente en ajustarse al criterio establecido por nuestra Propuesta Curricular de que las materias contribuyen a la calificación de las competencias en función de su carga horaria.

Entre los instrumentos de evaluación de la competencia digital se encuentran:

- Trabajos evaluados en Word o Excel.
- Presentaciones en distintos formatos.
- Videos y audios que son producto final de situaciones de aprendizaje.
- Elaboración de cuestionarios elaborados en el aula virtual, FORMS.
- Presentación de tareas en Onenote.

La CCP ha establecido una **secuenciación de la competencia digital** que indicamos [en el punto 3.5.](#)

- **Criterios para la evaluación en entornos digitales presenciales y no presenciales.**

Para la evaluación de la competencia digital se utilizarán los instrumentos mencionados en el punto anterior tanto para entornos digitales presenciales y no presenciales. Las pruebas y actividades se enviarán utilizando TEAMS, el aula virtual Moodle, FORMS o el

correo electrónico. En los trabajos colaborativos con eTwinning se empleará su plataforma propia.

- **Valoración de los modelos y metodología de integración digital en los procesos de enseñanza.**

La valoración de los modelos y la metodología de integración digital en los procesos de enseñanza la realizarán los profesores en el tercer trimestre por medio de un cuestionario en FORMS. Los profesores realizarán cuestionarios en los formatos que consideren oportunos a sus alumnos para valorar el proceso de enseñanza-aprendizaje y los departamentos recogerán en la memoria final las conclusiones y las propuestas de mejora sobre el proceso de enseñanza-aprendizaje, incluida las estrategias para integrar la competencia digital.

En la Propuesta Curricular se han establecido indicaciones para la evaluación del proceso de enseñanza y de la práctica docente y en todas las programaciones se han incluido indicadores de logro para su evaluación. La integración digital forma parte de esta evaluación.

En la memoria general del centro se recogerán las propuestas de mejora señaladas por la CCP y los distintos departamentos.

- **Evaluación de los aprendizajes con tecnologías digitales.**

Para la evaluación de los aprendizajes con tecnologías digitales se utilizan los siguientes instrumentos:

- aplicaciones de Microsoft 365 como Word, PowerPoint, Excel.
- elaboración de blog.
- cuestionarios Forms y OneNote.
- trabajos en la plataforma eTwinning.
- elaboración de audios y videos.
- Trabajo realizado en Programa SEFED de simulación de empresas (ciclos de Administración)
- Etc.

➤ **Herramientas digitales** que permitan la **evaluación, coevaluación y autoevaluación:**

Las TIC facilitan al alumnado la coevaluación y autoevaluación a través de la retroalimentación de los cuestionarios y las rúbricas que los profesores les proporcionen para evaluar. Los profesores también emplearán las TIC para la evaluación de distintos aprendizajes.

OneNote	Portfolio – trabajo diario
Kahoot!	Calificación de aprendizajes conceptuales y memorísticos.
Edpuzzle / Stream	Entendimiento de vídeos en lengua extranjera Entendimiento de conceptos científicos a través de un material audiovisual (p. e. vídeo sobre la fotosíntesis)
Rúbricas de coevaluación	Evaluación de presentaciones orales de compañeros, trabajos realizados y expuestos en el aula, audios y vídeos...
Publicaciones en blog y en las redes sociales.	Evaluación de los trabajos realizados por los compañeros.
Programa SEFED de simulación de empresas (ciclos de Administración)	Capacidad de trabajo real en una empresa simulada.

Información al alumnado de la evolución de su aprendizaje a través de medios digitales: los profesores informarán a los alumnos de modo presencial o a través del **Aula Virtual Moodle, Teams** o el **correo electrónico**.

Información al alumnado de su evolución de aprendizaje	¿Cómo?
Formulario (Moodle, Forms...)	Nota y feedback en preguntas falladas
Rúbrica TEAMS	Evaluación formativa
TEAMS: Insights	Clics que ha hecho, visitas a secciones...
Plickers	El propio alumnado obtiene una retroalimentación del nivel de comprensión de los conocimientos tratados.
Rúbricas elaboradas por el profesor	Entrega a los alumnos de los resultados de la rúbrica por parte del profesor.

Procesos organizativos:

- **Valoración y diagnóstico de los procesos organizativos de integración digital del centro.**

El centro ha avanzado en todos los procesos organizativos de integración digital del centro:

- *Asignación de responsabilidades y cumplimiento de funciones:* se establecen a principios de curso.
- *Gestión de los espacios, agrupamientos y tiempos:* se ocupa el Equipo Directivo. Está establecido el sistema de utilización de las salas de informática, del aula informática móvil y de los portátiles para uso de los alumnos en las clases, así como el sistema

de préstamo de ordenadores para los alumnos, para lo que existe un documento de compromisos.

- *Eficacia en la gestión administrativa del centro a través de los programas utilizados:* la gestión administrativa se realiza a través del STILUS, el GECE y del IES 2000. A pesar de que nos encontramos en un periodo de cambio, están funcionando bastante bien.
- *Gestión de datos académicos:* los datos académicos se gestionan a través del STILUS, el IES 2000, el IES FÁCIL y el EXCEL creado para evaluar las competencias. El IES FÁCIL está en trance de desaparición.
- *Normas de uso de los recursos digitales:* están establecidas en el RRI.
- *Procesos de notificación de incidencias en los dispositivos y solución:* a nivel interno, las incidencias se transmiten al responsable Compdiguedu o al secretario del centro mediante un FORMS, quienes, cuando es posible, solucionan la incidencia. En caso contrario, se transmite la incidencia al CAU para su resolución.
- *Fluidez de la comunicación, entre los miembros de la comunidad educativa, a través de los canales digitales elegidos.* La comunicación entre el profesorado y con los alumnos se realiza digitalmente, se comparten los documentos a través de TEAMS o correo electrónico y se están digitalizando todos los documentos del centro, incluidos los libros de actas. La comunicación con las familias se realiza a través de la página web, las redes sociales, correo electrónico o telefónicamente.
- *Reciclaje de equipos y consumibles informáticos:* está totalmente protocolizado.
- *Formación del profesorado:* adecuada y completa.

- **Instrumentos y estrategias de los procesos organizativos:**

- A finales del curso, se realiza una valoración de todos los procesos organizativos a través de un FORMS que se utiliza para realizar la memoria del centro, incluido el Plan Digital. Hay un FORMS para el profesorado y otro para el Consejo Escolar. También los departamentos realizan una valoración en las memorias correspondientes. En el FORMS el profesorado valorará de 1 a 5 y podrá realizar observaciones sobre los siguientes aspectos:

- *Asignación de responsabilidades.*
- *Cumplimiento de funciones por el Equipo Directivo.*
- *Cumplimiento de funciones por la Comisión TIC.*
- *Cumplimiento de funciones por el responsable Compdiguedu.*
- *Gestión de los espacios, agrupamientos y tiempos.*
- *Sistema de préstamo de equipos.*
- *Eficacia en la gestión administrativa del centro a través de los programas utilizados.*
- *Gestión de datos académicos.*
- *Normas de uso de los recursos digitales.*
- *Presencia de las TIC en los documentos del centro.*
- *Instrumentos*

- *Fluidez de la comunicación, entre los miembros de la comunidad educativa, a través de los canales digitales elegidos.*
- *Formación del profesorado.*
- *Herramientas utilizadas para en los procesos administrativos y educativos en el centro: gestión, organización, acciones y evaluación (especificadas en el punto 3.1.)*

Procesos tecnológicos:

- **Valoración y diagnóstico de la estructura funcional de las tecnologías, redes y servicios.**

Como diagnóstico inicial, en ese momento la página web se encuentra actualizada y se utilizan las redes sociales (Instagram), aunque Twitter (actual X) se había abandonado por la escasez de seguidores. No obstante, se proyecta volverla a utilizar. Por otro lado, se utiliza TEAMS o el aula virtual con fines didácticos habitualmente.

El inventario del centro se encuentra actualizado, utilizando plataforma del Portal de Educación.

En cuanto a los equipos informáticos, en este momento tenemos una situación bastante buena. La sala de Informática 1 se ha renovado totalmente durante el primer trimestre del curso 2023-2024 y la de Informática 2 hace dos años. Durante el curso 2022-2023 se pusieron paneles interactivos en todas las aulas y se renovaron los ordenadores. En todas las aulas tenemos cañón, pantalla, ordenador, altavoces y pantalla digital. En cuanto a portátiles, existe un aula móvil que ha llegado al centro en el primer trimestre del curso 2023-2024, pero ya contábamos con dotación de portátiles. Existen 10 ordenadores antiguos en buen estado, que utilizamos para prestar a los alumnos. Se utilizan 55 ordenadores portátiles para su uso en las aulas por los alumnos y también para el préstamo, cuando son necesarios.

En lo referente a los softwares, se utilizan los permitidos por la Junta de Castilla y León y se solicitan al CAU los que son necesarios.

Sobre todas estas cuestiones: página web, uso de las redes sociales, espacios (aulas de informática, aula móvil), equipamientos de las aulas, software, servicios de red, medidas de seguridad... se pregunta en los FORMS que se dirigen al Claustro y al Consejo Escolar al final de curso, que se han mencionado y enlazado en el apartado anterior.

- **Estrategias para la evaluación de la coherencia entre el contexto tecnológico y el contexto educativo.**

La Comisión TIC se reúne semanalmente y evaluará la coherencia entre el contexto tecnológico y el educativo. En estas reuniones se establecen las necesidades del profesorado y el alumnado y se analizan los problemas que van surgiendo. Con todo, a final de curso, el profesorado contestará un FORMS que nos servirá para completar una tabla como la anterior que nos permita establecer propuestas de mejora.

Propuesta de innovación y mejora:

3.4 Procesos de evaluación			
ACCIÓN	Medida	Estrategias de desarrollo	Responsable y temporalización
ACCIÓN 1. Elaboración de rúbricas de evaluación.	Establecer rúbricas modelo de evaluación para el alumnado y revisar las demás rúbricas existentes.	- Revisión de las rúbricas existentes para la evaluación de actividades realizadas por los alumnos utilizando las TIC.	CCP Curso 2023-2024
		- Revisión de las rúbricas existentes para analizar el proceso de enseñanza-aprendizaje en lo relacionado con las TIC.	CCP Curso 2023-2024
		- Elaboración de rúbricas para medir la competencia digital del alumnado.	CCP Curso 2024-2025

3.5. Contenidos y currículos

Integración curricular de las TIC en las áreas, como herramienta de enseñanza y aprendizaje.

Las TIC se integran en las programaciones. Desde todas las áreas se contribuye a los descriptores operativos de la competencia digital. Para ello se establecen una serie de criterios de evaluación, establecidos por la LOMLOE, que el profesorado de cada área concreta en indicadores de logro cuando lo estima preciso. Se prestará especial atención a los criterios que tienen relación con el uso seguro de internet y la confianza digital, aspectos que se trabajarán también dentro del Plan de Acción Digital y a través de la participación en actividades complementarias del Plan Director y del Plan de Apoyo TICA. Por otro lado, en la Propuesta Curricular se ha establecido la contribución de la competencia digital a los planes, las actividades extraescolares y complementarias realizadas por el centro.

Las TIC se encuentran integradas en la Propuesta Curricular del Centro y en las programaciones como tema transversal, como herramienta metodológica, como instrumento de evaluación y como objeto de aprendizaje. En concreto, en las programaciones se incluye:

- Como objeto de aprendizaje:** conocer, utilizar y comprender las TIC. En las programaciones de las distintas áreas se planifica el desarrollo de las TIC como materia transversal. Se planifican actividades como el trabajo colaborativo con Microsoft 365 y todas sus herramientas, se utiliza el correo electrónico corporativo

para la comunicación e Internet con diferentes motores de búsqueda de forma segura y responsable para la realización de trabajos.

- b) **Como instrumento de aprendizaje del medio para la adquisición de competencias digitales:** Se utilizarán las competencias digitales para el aprendizaje y la docencia por medio de creación de contenido, texto, infografías y diseños artísticos y por medio del manejo de la información.
- c) **Como herramienta de evaluación:** se adquirirán competencias digitales en la evaluación de los aprendizajes por medio de cuestionarios Forms, documentos compartidos en OneDrive, evaluación a los alumnos por medio de presentaciones PowerPoint (u otra aplicación) en pizarra, pantalla digital o proyectores, elaboración de videos y podcast...
- d) **Como medio para el acceso al aprendizaje.** Se considera un medio para facilitar el aprendizaje y atención a la diversidad y equidad educativa en enseñanza presencial y no presencial. Desde el centro se facilitan equipos como portátiles, tabletas para suplir la brecha digital de alumnos con pocos recursos y que carezcan de medios digitales propios. Para la atención a la diversidad, se trabajará de forma personalizada con alumnos ACNEAE a través de materiales digitales adaptados por medio aplicaciones como Teams o el aula virtual.

Secuenciación de contenidos para la adquisición de la competencia digital.

La CCP ha realizado una secuenciación de adquisición de la competencia digital para la ESO y Bachillerato, partiendo de los descriptores operativos de la competencia digital. También hemos realizado una secuenciación para la FP teniendo en cuenta el modelo de certificación de competencias digitales para la ciudadanía de Castilla y León, tuCertiCyL, que, a su vez, está basada en el modelo europeo de competencias digitales (DIGCOMP).

Por otro lado, en el mapa de relaciones competenciales de la LOMLOE se relacionan las competencias con las competencias específicas de cada área o materia. Igual ocurre en los mapas de relaciones criterios.

La secuenciación, que se ha ido realizando en este curso escolar, será vinculante en todas las programaciones a partir del próximo curso, ya que estas estaban realizadas ya en el momento en que se ha finalizado la secuenciación, aunque se tendrán en cuenta para la calificación desde el momento de su aprobación en enero. En el caso de la ESO y Bachillerato, su cumplimiento está garantizado por la legislación.

Estructuración y acceso a los contenidos, recursos didácticos digitales y servicios para el aprendizaje.

- Entorno Virtual de Aprendizaje (EVA).

HERRAMIENTA, PLATAFORMA	USO
TEAMS, AULA VIRTUAL MOODLE, CORREO	PRESENTACIÓN DE LOS CONTENIDOS Y DE LAS ACTIVIDADES. TRABAJOS COLABORATIVOS.
PowerPoint, Sway, Prezi, Genial.ly, Canva	CREACIÓN DE PRESENTACIONES, INFOGRAFÍAS, AUDIOS, VIDEOS.
NOTEBOOK, LUM.IO	PARA LA PRESENTACIÓN DE CONTENIDOS Y ACTIVIDADES INTERACTIVAS EN LOS PANELES DIGITALES.
BEECUT, CANVA, ETC.	PARA CREAR VIDEOS.
AUDACITY	PARA CREAR AUDIOS.
ETWINNING	TRABAJOS COLABORATIVOS DE CARÁCTER INTERNACIONAL.
LIVEWORKSHEETS	CREACIÓN DE FICHAS INTERACTIVAS.
FICTION EXPRESS, LEOCYL	PARA MEJORA DE LA COMPRENSIÓN LECTORA.
EXELEARNING	PARA CREAR Y EDITAR RECURSOS EDUCATIVOS INTERACTIVOS.
PLICKERS, KAHOOT, etc.	GAMIFICACIÓN Y EVALUACIÓN.
Programa SEFED de simulación de empresas (ciclos de Administración)	SIMULACIÓN DE EMPRESAS.
ORIENTA	INFORMACIÓN DE ORIENTACIÓN ACADÉMICA PARA EL ALUMNADO, ALOJADO EN LA PÁGINA PRINCIPAL DE LA PÁGINA WEB.
SOCIESCUELA	ESTUDIO DE LA CONVIVENCIA EN EL AULA.
TINKERCAD	PROGRAMA GRATUITO WEB UTILIZADO POR ALGUNOS MÓDULOS DEL CICLO DE GRADO MEDIO DE INSTALACIONES ELÉCTRICAS Y AUTOMÁTICAS.
PROGRAMA CADE SIMU	PROGRAMA UTILIZADO EN EL MÓDULO DE AUTOMATISMOS INDUSTRIALES DEL CICLO DE GRADO MEDIO DE INSTALACIONES ELÉCTRICAS Y AUTOMÁTICAS.

Como muestra de la utilización de las TIC en nuestro centro se ha compartido una carpeta titulada EVIDENCIAS USO METODOLÓGICO DE LAS TIC en la que se incluyen subcarpetas de distintos departamentos con muestras del uso metodológico de las TIC,

incluidos trabajos realizados por los alumnos, en ocasiones, sin pretender ser exhaustivo ni mostrar todas las actividades que realizan los departamentos. Señalamos algunos a modo de ejemplo algunos:

- **TECNOLOGÍA:** elaboración de videos, precisión de programas utilizados, infografías, Excel, Scratch, Prezi, elaboración de figuras, etc.
- **LITERATURA UNIVERSAL:** publicación de trabajos en blog, reseñas en Instagram, participación en proyectos eTwinning, elaboración de videos didácticos del profesor y los alumnos, presentaciones en power point y CANVA, videos promocionales de obras literarias, kahoot, teoría y juegos con NOTEBOOK para pizarra digital, infografías con instrucciones, rúbricas, etc.
- **BIOLOGÍA:** infografías de Biología y Geología, eras, Edpuzzle, QUIZZIZ, CANVA, Stop motion, etc.
- **GEOGRAFÍA E HISTORIA:** presentaciones interactivas, power point, CANVA, Kahoot, eTwinning, etc.
- **LENGUA CASTELLANA Y LITERATURA:** podcast, FORMS, grabaciones de radio, TEAMS, videos, “booktrailer”, iDoceo, rúbricas interactivas, uso de la app de iDoceo, creación de kahoot, concursos con kahoot, etc.
- **MATEMÁTICAS:** ejercicios con Genially: “La casa encantada”, Excel, equations in word (Sección bilingüe), FORMS, Funciones, etc.
- **RELIGIÓN:** videos, canciones, Kahoot, etc.
- **INGLÉS:** resumen de las actividades realizadas con CANVA, Kahoot, Genially, podcast, videos, FORMS, Plicker, FLIP...
- **FÍSICA Y QUÍMICA:** video en Canva, video y cuestionario en Edpuzzle, Infografía sobre formulación, Kahoot, situaciones de aprendizaje: “Fuerzas de rozamiento”, “¿De qué está hecho mi móvil?”, “Grandes científicas”, etc.
- **HOSTELERÍA Y TURISMO:** Prezi, Goncongr, Excel, Genially, Canva, Stream, Sway, Neardpot, Flip, Deck, Forms, Sharepoint, kahoot, Buzzfeed, Exelearning (“Bebidas alcohólicas”, “Nutrición saludable”), etc.
- **FILOSOFÍA:** Sharepoint, Moodle, Teams, Outlook, Kahoot, etc.
- **FRANCÉS:** presentaciones del profesor y de los alumnos, trabajos de alumnos, tareas por TEAMS...
- **EDUCACIÓN PLÁSTICA:** creación de logos, videos, estudios de planos, fichas técnicas de obras de arte, etc.
- **BIBLIOTECA:** en los ordenadores hay una biblioteca digital con libros libres de derechos de autor (más de 4000 ejemplares), enlaces en la página web a LEOCYL, proyecto eTwinning “Un día del libro con voces” con audiopoemas hechos por los alumnos, código QR para acceder a videos promocionales de una exposición (exposición Halloween, derechos humanos), videos de promoción de la biblioteca (presentación de los alumnos, promoción de la biblioteca), código QR para acceder a un cuestionario sobre el funcionamiento y uso de la biblioteca, etc.
- Actividades del Ámbito Científico de Diversificación.

- **Criterios de selección, creación y organización de contenidos:**
 - Sobre los entornos de aprendizaje: se utilizarán las herramientas del PORTAL DE EDUCACIÓN de la Junta de Castilla y León o la plataforma ETWINNING para la realización de trabajos colaborativos de carácter internacional.
 - Sobre licencias y derechos: El profesorado respetará los derechos de autor y utilizará preferiblemente recursos con licencias CC y, en su caso, citando adecuadamente la fuente de los contenidos empleados. Esto se producirá tanto en lo referente a los contenidos como en lo referente a las imágenes (utilizando páginas como pixabay.com, unsplash, pexels, public domain vectors, Wikimedia commons...).
 - Sobre seguridad: El profesorado realizará solamente descargas autorizadas de materiales por el CAU, solicitando al equipo directivo la compra de material en el caso que sea necesario.
 - Sobre accesibilidad. Los contenidos diseñados o seleccionados al alumnado se organizarán de manera visual y clara en los repositorios virtuales, en TEAMS o en el aula Virtual.
 - Sobre adecuación al nivel y progresividad: Realizada la secuenciación de la competencia digital, esta se tendrá en cuenta a la hora de plantear las actividades que usen las TIC y el uso digital de contenidos al alumnado.
 - Sobre adecuación a la edad del alumnado: El profesorado solo propondrá contenidos digitales apropiados para la edad legalmente establecida para ello.
 - Sobre la calidad de los recursos educativos abiertos que se seleccionen y/o creen: se revisarán con la [lista de comprobación de calidad de un recurso educativo abierto \(REA\)](#) del CEDEC y/o con la [guía de valoración de la calidad de los recursos educativos](#) del INTEF.

- **Acciones para fomentar el acceso del alumnado al contexto tecnológico didáctico del centro anteriormente descrito:**
 - Distribución de credenciales de acceso. A los alumnos de reciente incorporación se les suministrará las credenciales de accesos tan pronto como se reciban a través de los tutores.
 - Formación específica en AV y otras plataformas utilizadas: en el **Plan de Acogida del alumnado** está contemplado que los tutores, en los primeros días del curso, averiguará, a través de una encuesta y del diálogo, los problemas de conectividad, de carencia de dispositivos o de desconocimiento de las plataformas usadas en el centro. Para resolver los problemas, existe un sistema de préstamo de dispositivos. Los tutores darán a conocer las plataformas utilizadas en el centro a los nuevos alumnos y cada profesor informará a los alumnos de las plataformas que va a utilizar durante el curso.
 - Realización de prácticas digitales. Los profesores se asegurarán de que los alumnos conocen las aplicaciones, herramientas y plataformas que se van a utilizar para la realización de las actividades.

Propuesta de innovación y mejora:

3.5 Contenidos y currículos			
ACCIÓN	Medida	Estrategias de desarrollo	Responsable y temporalización
ACCIÓN 1. Recopilación de recursos CC y libres de derechos de autor.	Investigar y crear una hoja Excel con información de recursos de todo tipo (libros, videos, audios, imágenes...) libres de derechos de autor con el objetivo de contar con un banco de recursos.	- Reunión para asegurar el respeto de las leyes de protección de datos y el respeto a los derechos de autor.	CCP Primera reunión de cada curso escolar.
		- Investigación, en cada materia, de los recursos libres de derechos de autor.	Docentes Primer trimestre del curso 2024-2025
		- Inclusión de los recursos en un archivo Excel compartido en el TEAMS del Claustro.	Docentes Primer trimestre del curso 2024-2025
		- Elaboración de una guía de buen uso con respecto al tratamiento de fuentes y al respeto de los derechos de autor para el alumnado.	Coordinador Compdgedu Primer trimestre del curso 2024-2025
ACCIÓN 2. Intercambio de materiales por parte del profesorado.	Normalizar la práctica de compartir materiales por parte del profesorado utilizando el repositorio propio, el Onedrive y Teams.	- Información al claustro de las vías para compartir materiales.	Equipo Directivo. Primer claustro del curso.
		- Compartición de materiales de uso general a través del Onedrive y el TEAMS de los distintos grupos (Claustro, CCP, Consejo Escolar...)	Equipo docente. Todo el curso.
		- Compartición de materiales entre miembros de un departamento y entre miembros de distintos departamentos.	Departamentos didácticos. Todo el curso.

3.6. Colaboración, trabajo en red e interacción social

Definición del contexto del entorno de colaboración, interacción y comunicación de la comunidad educativa.

	Herramientas	Uso
Con el profesorado o docentes	- Correo Outlook	Comunicaciones oficiales
	- Grupos de correo electrónico de equipos docentes	Para informaciones referentes a un grupo concreto de alumnos, de CCP, Claustro, Consejo Escolar...
	- OneDrive	Almacenamiento compartido de documentación
	- Teams	Equipos de trabajo online (archivos, videollamadas...) y para compartir documentos
	- Resto de herramientas Microsoft 365 (Word, PowerPoint...)	Trabajo colaborativo en línea Creación de contenido online
	- Repositorio propio compartido de la sala de profesores	Almacenamiento compartido de documentación
	- Puente aéreo	Almacenamiento compartido de documentación entre los miembros del Equipo Directivo y el personal administrativo.
Con el alumnado	- Outlook	Enviar la información de tipo oficial, actividades y trabajos, etc.
	- Moodle (Aula Virtual)	Repositorio de contenidos, actividades interactivas, cuestionarios de evaluación...
	- Teams	Almacenamiento de archivos, tareas, videollamadas...
	- OneNote	Cuaderno digital (interacción alumno/a y profesor/a)
	- Resto de herramientas Microsoft 365 (Word, PowerPoint...)	Trabajo colaborativo en línea Creación de contenido online
	- Otras herramientas que no requieran registro del alumnado (ej.: Padlet, Plickers...)	Creación de contenido Evaluación/autoevaluación
Con la administración	- Teams	Para reuniones informativas o formativas
	- Páginas oficiales (Portal de Educación)	Para recabar información oficial o descargar archivos formativos

Con las familias (padres, madres o tutores legales)	-OneDrive	Para compartir documentación
	-Teléfono	Para problemas urgentes o propios del centro
	-Stilus	Para la gestión del centro (becas, convivencia, datos de los alumnos, calificaciones, RELEO+...)
	-Correo corporativo	Para enviar documentación, informar, recibir información...
	- Outlook	Para enviar información oficial.
	- STILUS Familias	Para enviar mensajes a través de STILUS COMUNICACIONES e información sobre calificaciones, faltas, incidencias...
	-IES FÁCIL (en proceso de desaparición)	Para enviar mensajes sobre faltas y otras incidencias.
	-TELÉFONO	Para información confidencial o urgente
	- Teams	Videollamadas (reuniones de tutoría, generales o por familia)
Con otras instituciones, empresas o usuarios externos (ayuntamiento, AMPA, otros centros...)	- Outlook	Para información de tipo oficial
	- eTwinning	Creación, intercambio y difusión de contenidos dentro de la plataforma, al participar con otros centros en un proyecto internacional
Con el entorno	-Página web del centro	Información del centro: datos, documentación, avisos generales, actividades realizadas...
	- Redes sociales (Twitter, Instagram...)	Difusión de las acciones y actividades del centro Promoción de la FP

Criterios y protocolos de colaboración, interacción y trabajo en red dentro y fuera del centro.

En los Planes de acogida para el profesorado, alumnado y las familias, de los que se habla en el apartado 3.3. de este documento y en las reuniones de principios de curso con alumnos, profesores y las familias, se especifican los medios utilizados para la comunicación (expuestos en el punto anterior) y los criterios básicos, que se resumen a continuación:

Plan de Comunicación del Centro

- la comunidad educativa entre sí:

- entre el profesorado: correo electrónico corporativo, grupos de correo electrónico para equipos docentes, TEAMS, OneDrive, teléfono. Existe teléfono en todos los departamentos.
- Entre profesores y alumnos: correo electrónico corporativo, grupos de correo electrónicos con un grupo de alumnos, TEAMS, aula virtual, teléfono.
- Entre profesores y familias: correo electrónico de las familias (desde el correo corporativo del profesor o miembro del Equipo Directivo), TEAMS, IES FÁCIL, STILUS FAMILIAS (usando STILUS COMUNICACIONES), teléfono.
- del centro con la administración: correo electrónico corporativo, Stilus, Portal de Educación, OneDrive.
- del centro con otras instituciones: correo electrónico, eTwinning.
- del centro con el entorno: a través de la página web y a través de redes sociales (RRSS).

Algunos criterios básicos que destacamos a continuación son:

- Para todos:
 - Todas las comunicaciones entre miembros de la comunidad educativa se realizan con las herramientas de Microsoft 365, con excepción de las familias, a las que nos dirigiremos al correo que nos indiquen en la matrícula.
 - Los correos electrónicos deben ser respetuosos.
 - Las actividades interesantes para la comunidad educativa se darán a conocer a los responsables de las redes sociales y la página web para su publicación en las cuentas del centro.
 - Las reuniones telemáticas con el alumnado y sus familias no serán grabadas.
- Profesorado:
 - Los profesores respetarán la ley de protección de datos, para lo que tendrán en cuenta lo manifestado por los alumnos cuando, a principios de curso, entreguen el consentimiento de imágenes y voz.
 - Los profesores enviarán la información sobre las actividades que realicen y que deseen publicar en la página web al correo corporativo de los encargados, incluidas las imágenes. Evitarán enviar imágenes en las que aparezcan alumnos que no han dado permiso para su publicación.
 - Los profesores enviarán la información sobre las actividades que realicen y que deseen publicar en las redes sociales al correo creado para tal fin: redsocialiesmerindades@educajcy.ln.microsoft.com, incluidas las imágenes. Evitarán enviar imágenes en las que aparezcan alumnos que no han dado permiso para su publicación.
 - Podrán grabarse reuniones formativas entre el profesorado, cuando todos los participantes en ella consientan.
 - Los profesores solo tendrán obligación de contestar a los alumnos y sus familias durante el horario escolar, preferentemente en la hora de atención a las familias, que se facilita en la reunión inicial de curso.
- Alumnado
 - Los alumnos respetarán las normas de funcionamiento del centro también en los correos electrónicos, evitando faltas de respeto y cualquier alusión que vaya

en contra de los valores democráticos, evitando comentarios xenófobos, homófobos, insultos...

- Enviarán los correos sabiendo que el profesor no tiene obligación de contestar fuera del horario escolar, por lo que enviará sus consultas con la antelación suficiente.
- **Familias**
 - Enviarán los correos sabiendo que el profesor no tiene obligación de contestar fuera del horario escolar, por lo que enviará sus consultas con la antelación suficiente.
 - Cuando utilice el teléfono, utilizará preferentemente la hora de atención a las familias que ha marcado cada docente.
 - En el caso de que quiera una cita presencial o telemática, deberá solicitarla para que tenga lugar en el horario de atención a las familias marcado a principios de curso en el horario del profesor.

➤ **Plan de Acogida de alumnado y familias:**

La acogida de los alumnos se realiza los primeros días de curso en las tutorías en las que se llevan a cabo actividades para informarles de las vías de trabajo del centro (PORTAL DE EDUCACIÓN: correo, TEAMS, MOODLE...) y se realizan cuestionarios para detectar la brecha digital. Los tutores entregan las credenciales a los alumnos nuevos y les explican el manejo básico de las herramientas. Se busca conocer qué alumnos no conocen ese manejo y cuáles carecen de dispositivos o de internet en casa. El centro tiene establecido un sistema de préstamo de ordenadores con un [documento de compromiso de préstamo](#). Por otro lado, cada profesor, en los primeros días de curso, establece con los alumnos qué herramientas digitales va a emplear y se lo comunica a los alumnos. También le indica las herramientas que se utilizarán en caso de que no haya educación presencial.

En cuanto a las familias, en la reunión de las familias de primeros de octubre, se les informa de la forma de comunicarse con el centro. En el momento de la matrícula se les entrega un folleto en el que se informa a los padres y madres o tutores, entre otras cuestiones de cómo informarse con el centro. En la reunión de familias de octubre, los tutores les informa de los aspectos relevantes del centro, entre ellos de la forma de participación y de INFOEDUCA (y ahora de STILUS FAMILIAS).

➤ **Redes sociales:**

Acuerdos relativos a...	Descripción
Tipos de publicaciones y uso para cada red social	<ul style="list-style-type: none"> ✓ Página web ✓ Instagram ✓ Sección de Instagram de FP ✓ Instagram de Literatura Universal, para críticas literarias ✓ Twitter
Unificación en las RRSS	<ul style="list-style-type: none"> ✓ Email de las RRSS: redsocialiesmerindades@educajcy.ln.microsoft.com ✓ Imagen de perfil: fotografía del centro.

	<ul style="list-style-type: none"> ✓ Datos identificativos/Nombre de usuario: <ul style="list-style-type: none"> ○ Instagram: iesmerindadesdecastilla. ○ Sección de FP de Instagram: FPmerindades. ○ Twitter: IES MERINDADES DE CASTILLA @IMCVillarcayo
Protección de la imagen de menores en RRSS. Indicaciones para eventos generales.	<ul style="list-style-type: none"> ✓ Normas de publicación: se siguen las normas de la <i>Guía de usos y estilos Redes Sociales de la JCYL</i>. Se sintetizan algunas normas abajo. ✓ Responsables: Silvia Mesa Aguado y Lilian Pérez Pérez
Envío de publicaciones y planificación	<ul style="list-style-type: none"> ✓ Periodicidad publicaciones: se publica cuando se realizan actividades complementarias y extraescolares en el centro. ✓ Horario publicaciones: por la tarde.
Evaluar el impacto de las publicaciones en el entorno	<ul style="list-style-type: none"> ✓ Número de "Likes" ✓ Número de visitas ✓ Número de seguidores

- Los encargados de las redes sociales seguirán la *Guía de usos y estilos Redes Sociales de la JCYL*.
- Las cuentas en redes sociales de la Junta de Castilla y León se crearán desde correos electrónicos corporativos.
- La custodia de las contraseñas de los perfiles de cualquier red social institucional, estará centralizada y será responsabilidad del Equipo Directivo y de las personas responsables. Como norma general, las contraseñas de las plataformas de gestión deberán ser de generación segura (incluir, diversos tipos de caracteres y números) y cambiarse al menos cada 6 meses.
- El objetivo es plasmar las principales actividades que se realizan en el centro.
- El contenido que se transmita debe ser preciso, imparcial, exhaustivo y transparente. Se intentará que los contenidos sean coherentes, responsables y que fomenten la participación y la colaboración. Se procurará que se generen contenidos de forma regular.
- En las respuestas a las intervenciones en redes sociales, se utilizará un tono cercano y cordial, pero respondiendo de forma corporativa, es decir, en nombre de la página y no indicando el nombre de la persona que lo gestiona.
- En la web corporativa se publicitarán las cuentas disponibles en redes sociales, además del teléfono de atención al ciudadano. En las cuentas en redes sociales al mismo tiempo, se debe mostrar la web asociada, el teléfono de atención al ciudadano, así como hacer referencias a otras cuentas relacionadas.
- La publicidad en redes sociales se ceñirá a la promoción de nuestros ciclos formativos o de algunas de nuestras actividades.

Diagnóstico y valoración de la estructura, la organización y los servicios de colaboración, interacción y trabajo en red dentro y fuera del centro.

El centro tiene establecido un protocolo de comunicación con la comunidad educativa, la administración, otras administraciones y el entorno que se realiza en un contexto seguro con las herramientas corporativas y que está funcionando sin incidencias. Los equipos informáticos, muchos renovados recientemente, funcionan bien y las herramientas de

Microsoft 365 son suficientes para cubrir las necesidades digitales de nuestro centro con la comunidad educativa. Por otro lado, la página web está plenamente actualizada y también Instagram. La red social Twitter ahora mismo no se está utilizando porque no estábamos teniendo seguidores, pero se va a volver a reactivar. Por otro lado, se ha realizado formación sobre el STILUS FAMILIAS durante este curso escolar para potenciar el uso de este servicio. Uno de los puntos débiles del centro es la falta de participación de las familias (no utilizan STILUS FAMILIAS, no consultan la página web...), a pesar de que sí tienen información de las alternativas de información que tienen. Funcionaba bien el KAIZALA, pero ya no disponemos de la plataforma.

La evaluación de las plataformas y herramientas utilizadas se realizará:

- a) En la Comisión TIC, al final de cada trimestre, buscando propuestas de mejora.
- b) Al final de curso, en el FORMS de evaluación final sobre los aspectos organizativos para realizar la memoria final del centro se recogen aspectos relativos al PLAN DIGITAL, en el que también se incluirán preguntas relacionados con la evaluación de las COMUNICACIONES, en las que el Claustro de profesores y el Consejo Escolar evaluarán (FORMS para el profesorado y para el Consejo Escolar) estos aspectos y podrá realizar observaciones y propuestas de mejora sobre la comunicación entre el profesorado, con el alumnado y sus familias, la página web, las redes sociales, el cumplimiento de las normas, etc.
- c) También se analizará la participación de las familias en Stilus Familias, página web, redes sociales (número de likes, visitas, seguidores...). Cada dos años se pasará una encuesta a las familias para conocer el conocimiento que tienen de las vías de comunicación y cómo se utilizan.
- d) En la memoria de final de curso y de los departamentos se habilitará un apartado relativo a la comunicación y se realizarán propuestas de mejora.
- e) A principios de curso, se recogerán las propuestas de mejora y se incluirán en la PGA y, en concreto, en el PLAN DIGITAL del Centro.

Propuesta de innovación y mejora:

3.6. Colaboración, trabajo en red e interacción social.			
ACCIÓN	Medida	Estrategias de desarrollo	Responsable y temporalización
ACCIÓN 1. Potenciación de la consulta por parte de alumnos y familias de las redes sociales y la página web.	Difundir y establecer estrategias para que las familias y el alumnado utilicen la página web y las redes sociales.	- Elección de dos responsables de la página web e integración de al menos uno de ellos en la Comisión TIC.	Comisión TIC 1 ^{er} trimestre
		- Hacer atractivos los contenidos de las redes sociales.	Responsables de redes sociales. Todo el curso
		- Actualización continua de la página web y las redes	Responsables de la página web y de las redes sociales.

		<p>sociales en todo momento.</p> <p>- Remisión al alumnado a la página web para trámites de Secretaría y para búsqueda de información.</p> <p>- Información a la comunidad educativa de estos servicios.</p> <p>- Diseño de actividades en las que los alumnos tengan que acudir a la página web y las redes en búsqueda de información.</p>	<p>Todo el curso</p> <p>Responsables de la página web</p> <p>Todo el curso</p> <p>Equipo directivo. Inicio de curso, en las reuniones iniciales. Durante todo el curso.</p> <p>Equipo directivo, administrativos, docentes</p> <p>Durante todo el curso</p>
ACCIÓN 2. Reactivación de la cuenta de X (Twitter).	Volver a generar contenido en Twitter y potenciar su uso.	<p>- Generación de contenido atractivo en Twitter.</p> <p>- Buscar estrategias para difundirlo</p>	<p>Responsables de redes sociales.</p> <p>A partir de enero de 2024</p> <p>Responsables de redes sociales.</p> <p>A partir de enero de 2024</p>
ACCIÓN 3. Difusión de las actividades realizadas mediante la página web y las redes sociales.	Dar a conocer a la comunidad educativa las actividades realizadas como consecuencia de la realización de proyectos y situaciones aprendizaje.	<p>- Elección de responsables de la página web y de las redes sociales.</p> <p>- Protocolo para hacer llegar la información a los responsables.</p> <p>- Difusión de las actividades realizadas.</p>	<p>Equipo directivo</p> <p>septiembre</p> <p>Responsables de la página web y redes sociales</p> <p>Septiembre</p> <p>Responsables de la página web y redes sociales.</p> <p>Durante todo el curso</p>
ACCIÓN 4. Fomento del uso del STILUS FAMILIAS.	Difundir el uso de la plataforma del STILUS FAMILIAS	<p>- Inclusión del email personal de los progenitores en el sistema de gestión.</p> <p>- Información a la comunidad educativa</p>	<p>Administrativos</p> <p>Momento de la matriculación.</p> <p>Equipo Directivo</p>

	Aumentar el uso de la plataforma por las familias.	sobre la utilidad del STILUS FAMILIAS y su funcionamiento.	Inicio de curso: folleto en la matrícula, reunión de inicio de curso
		- Jornadas formativas para que las familias conozcan STILUS FAMILIAS y ayudarles a crear su cuenta.	Equipo Directivo. Noviembre, enero, abril.

3.7. Infraestructura

Descripción, categorización y organización de equipamiento y software.

Aportamos el inventario del centro en este enlace, en el que precisamos el equipamiento general (ordenadores de sobremesa y portátiles, impresoras, material de Robótica, proyectores, paneles digitales...), así como el que se encuentra en cada una de las estancias del centro. Además, hemos inventariado el equipamiento con que contamos en las instalaciones cedidas por el Ayuntamiento para la impartición de los ciclos de Hostelería y Turismo.

Definición, clasificación y estructuración de redes y servicios de aula, de centro y globales–institucionales.

61

El centro está integrado en la **red institucional *Escuelas Conectadas-EECC***, un servicio público autonómico que permite la conectividad a Internet a través de diversas redes WiFi:

- **CED_INTERNET:** perfil general, pensado para alumnado, aunque tendrán acceso todos los usuarios generales de la red educativa de la JCyL. Red visible y acceso introduciendo usuario y contraseña de Educacyl.
- **CED_DOCENCIA:** perfil para el profesorado. Red oculta que hay añadir manualmente, para lo que previamente hay que realizar configuración.
- **CED_ADM:** perfil administración para el equipo directivo y personal de administración. Red oculta que hay añadir manualmente.

La siguiente tabla resume datos técnicos de las redes Wi-Fi antes descritos según su propósito-perfil asociado

Red inalámbrica para Administración

SSID: CED_ADM

Visibilidad: oculta

Autenticación: 802.1X PEAP+MSCHAPv2

Encriptación: AES

Red inalámbrica para Profesores

SSID: CED_DOCENCIA

Visibilidad: oculta

Autenticación: 802.1X PEAP+MSCHAPv2

Encriptación: AES

Red inalámbrica de Navegación

SSID: CED_INTERNET

Visibilidad: visible

Autenticación: 802.1X PEAP+MSCHAPv2

Encriptación: AES

Red inalámbrica para Invitados

SSID: CED_INVITADOS

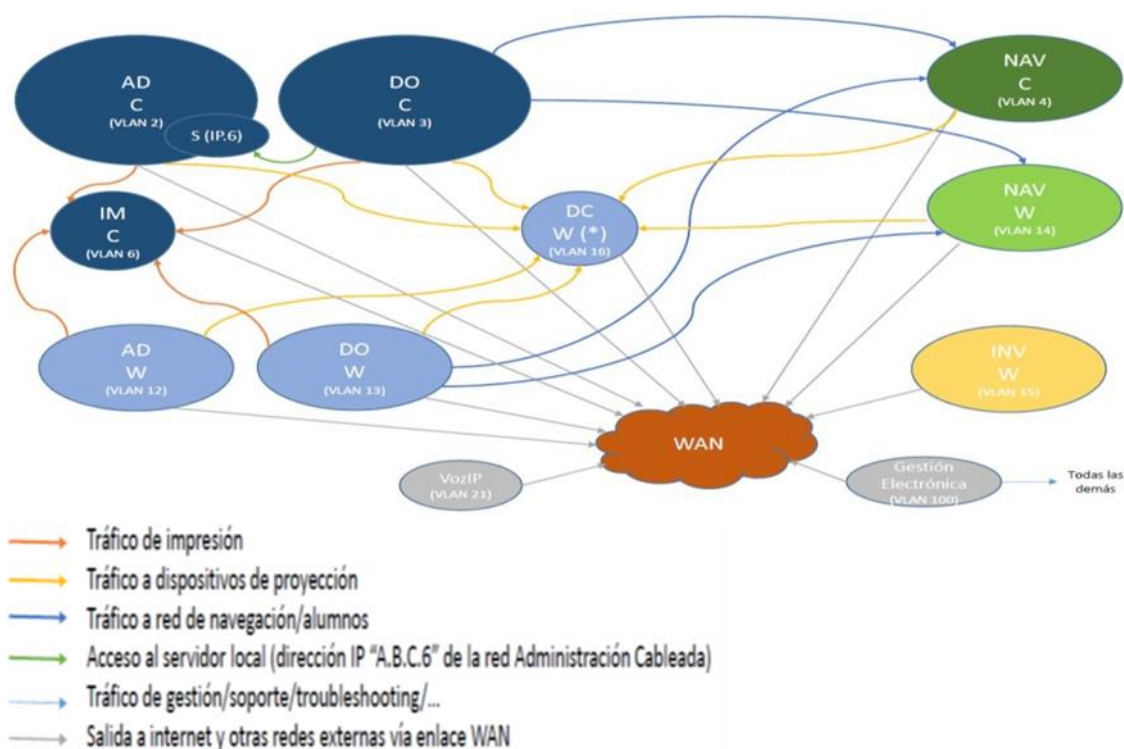
Visibilidad: oculta

Autenticación: 802.1X PEAP+MSCHAPv2

Encriptación: AES

- **Redes cableadas**
 - Vlan 2 – administración
 - Vlan 3 – docencia
 - Vlan 4 – navegación
 - Vlan 6 – impresoras
 - Vlan 21 - VoIP
- **Redes inalámbricas**
 - Vlan 12 - CD_ADM
 - Vlan 13 – CED_DOCENCIA
 - Vlan 14- CED_INTERNET
 - Vlan 15 – CED_INVITADOS
 - Vlan 16 – CED_DISPOSITIVOS

Vlans de monitorización y de gestión electrónica, tanto wifi como cableada.



La información fundamental de este aspecto figura en los planes de acogida digital del centro.

Los ciclos de Hostelería y Turismo se imparten en un edificio a unos 6 minutos andando del centro, en unas instalaciones del Ayuntamiento que han cedido temporalmente en un acuerdo con la Consejería. Se emplea internet por cable y WIFI del Ayuntamiento, siguiendo los protocolos establecidos por el mismo. Cuando hay alguna incidencia, nos ponemos en contacto con el informático del Ayuntamiento, que se encarga de resolver las incidencias.

Organización tecnológica de redes y servicios.

Como el centro está integrado en la red corporativa *Escuelas Conectadas-EECC* debe seguir las siguientes **instrucciones ordenadas desde la Consejería**:

1. Ante cualquier incidencia o petición en materia de Tecnologías de la Información y Comunicaciones, el centro tiene que **ponerse en contacto con el CAU** educativo (983 – 41 87 45 – 6336), al objeto que dicha incidencia quede registrada y tanto el **personal de la asistencia técnica (SATiC)**, como los Técnicos de Telecomunicaciones, o los Técnicos de Informática (Servicios Centrales y/o Provincias), o la empresa Orange, dependiendo del caso, puedan proceder a su resolución.
2. Las **empresas de mantenimiento** no pueden actuar ni sobre el equipamiento de los centros que esté en red, ni en la electrónica del centro, ni en el equipamiento de EECC, ni en la instalación de software. Estamos teniendo incidencias ocasionadas por la intervención errónea de alguna de estas empresas. Ante cualquier incidencia o petición, el centro debe llamar al CAU educativo.
3. **No se debe manipular la electrónica de red instalada** en el centro (routers, switches...), ni los armarios de comunicaciones donde están ubicados. Ante cualquier incidencia, el centro debe llamar al CAU educativo.
4. **No se debe apagar el suministro eléctrico** de dicha infraestructura de comunicaciones. Este hecho provoca de forma automática incidencias por la pérdida de gestión de los equipos, que se suman a las incidencias reales de funcionamiento, ralentizando su resolución.
5. **No se pueden manipular ni apagar los puntos de acceso Wi-Fi** instalados en el centro en el marco del proyecto de Escuelas conectadas. Ante cualquier necesidad, el centro debe llamar al CAU educativo.

63

Planificación de equipamiento, organización, mantenimiento y gestión de equipos y servicios.

En este marco, el centro organiza la infraestructura de centro siguiendo los siguientes ejes:

- **Planificación de necesidades:** como hemos indicado en el Área 4, al final de curso se realiza un Forms, uno para el claustro y otro para el Consejo Escolar. En el del claustro se evalúan los aspectos tecnológicos y en la pregunta 39 pueden indicar las necesidades mediante una pregunta abierta.
- **Establecimiento de horarios y normas de uso:** en todas las clases hay ordenador para el profesor. Para los alumnos, se puede optar por llevar el aula móvil u ordenadores portátiles, que están en el despacho de Dirección y pueden usarse durante el periodo lectivo. Los profesores deben anotar en un cuaderno de registro su uso.

Para el uso de las salas de Informática, Audiovisuales (que se ha convertido en estudio de radio y video) y de la Biblioteca, los profesores que no tienen la sala en su horario deben reservarla en la sala de profesores. Además, los alumnos pueden usar los ordenadores de la biblioteca en el recreo y los martes y jueves de 16:00 a 19:00 horas.

En los planes de acogida que enlazamos en el punto 3.3. se hace referencia a estas normas.

- **Gestión de incidencias:** para el registro de incidencias se utiliza un FORMS, con lo que las incidencias se transmiten al responsable Compdgedu o al secretario del centro, quienes se ponen en contacto con el CAU para su resolución.
- **Mantenimiento nivel interno:** de las pequeñas incidencias se ocupa el responsable Compdgedu quien tiene horas lectivas y complementarias para esa función, con ayuda del secretario del centro.
- **Uso del protocolo de reciclaje:** cuando un equipo se sustituye por otro, se pueden dar dos casos:
 - Cuando se advierte que el equipo es susceptible de ser reutilizado para otros usos:
 - Se coloca en un nuevo puesto, tras formatearlo o ponerle en correcto funcionamiento.
 - Se guarda en el almacén para cuando se necesite o para una emergencia.
 - Cuando el equipo está totalmente obsoleto o es inservible, se siguen las instrucciones que nos envió la Dirección Provincial, que hemos resumido para crear un nuevo protocolo de reciclaje y que ya hemos seguido en una ocasión: PROPUESTA DE ENAJENACIÓN DE EQUIPAMIENTO INFORMÁTICO.

Actuaciones para paliar la brecha digital.

En el [punto 3.2.](#) se establecen los procesos de individualización de la enseñanza, siguiendo los parámetros del Diseño Universal del Aprendizaje -DUA. En el Departamento de Orientación se centralizan los recursos digitales o no digitales para los alumnos con necesidades específicas de aprendizaje. La Orientadora asesora a los profesores que imparten clase a estos alumnos y les suministra los materiales que necesitan. Además, el Departamento de Orientación almacena en el OneDrive toda la documentación para el alumnado con necesidades específicas de aprendizaje, materiales para su aprendizaje y materiales para las tutorías. Por otro lado, los profesores conocen los repositorios que se nos facilitan desde la Junta de Castilla y León y el Ministerio de Educación:

- ZONA DE ALUMNOS: [Zona de Alumnos \(jcyl.es\)](http://Zona de Alumnos (jcyl.es))
- EN CLASE DESDE CASA (MATERIALES DE APOYO): <https://apeburgos.es/tic/encasa/index2.htm>
- CROL (destaca el apartado “Educación inclusiva”): <https://www.educa.jcyl.es/crol/es>
- APRENDO EN CASA: <https://aprendoencasa.educacion.es/familias/profes-en-casa/>
- APRENDIZAJE (YOUTUBE): <https://www.youtube.com/channel/UCtFRv9O2AHqOZijynzrv-xg>
- INTEF: [Más recursos - INTEF](#)

Por otra parte, en el apartado “Planes de acogida” del punto 3.3. se remite al punto 3.6., en el que se desarrolla el [“Plan de acogida del alumnado y familias”](#) y en él se ha establecido el

protocolo de actuación con el alumnado que no dispone de equipo y se ha enlazado el compromiso de préstamo que firman los alumnos y la familia, aceptando las condiciones del préstamo. Cuando se prestan los ordenadores enviados para tal fin por la Consejería, se registra el préstamo en la plataforma de STILUS destinada para tal fin. Por otro lado, tenemos pocos alumnos con problemas de acceso a internet desde casa, salvo en zonas de poca cobertura, pero, cuando los hay, gracias al programa PROA+, se suministra tarjetas al alumnado. De todos modos, los martes y jueves por la tarde, de 4 a 7 de la tarde, el centro está abierto y los alumnos pueden usar los ordenadores de la biblioteca.

Valoración y diagnóstico de estructura, funcionamiento y su uso educativo.

La valoración de la estructura, funcionamiento y el uso educativo, igual que en otros aspectos relacionados con las TIC, se realiza a través de un FORMS al que ya hemos establecido enlaces. En este cuestionario se valoran aspectos como el plan de formación, el cumplimiento de funciones de los encargados de las TIC, el uso de las metodologías relacionadas con las TIC, el equipamiento de las aulas de uso habitual, de las aulas de informática, etc.

De todos modos, se valora en las CCP mensualmente y en la Comisión TIC en la reunión semanal. Con toda la información, así como las sugerencias que establecen los departamentos en sus memorias, se establecen propuestas de mejora para el siguiente curso que se introducirán en el Plan Digital.

Para las incidencias concretas, se utiliza el FORMS al que nos hemos referido en los apartados anteriores.

Propuesta de innovación y mejora:

3.7. Infraestructuras			
ACCIÓN	Medida	Estrategias de desarrollo	Responsable y temporalización
Acción 1. Mantenimiento y mejora de los equipos tecnológicos	Mantener en buen estado los equipos tecnológicos y renovar o adquirir aquellos que sea preciso.	- Comprobación del óptimo estado de los equipos tecnológicos al comienzo del curso.	Comisión TIC 1 ^{er} trimestre
		- Lista de necesidades de los departamentos (programas, equipos de Robótica, etc.) y solicitud o adquisición de	Comisión TIC Departamentos 1 ^{er} trimestre

		los materiales que precisemos.	
		- Diseño de un decálogo de buenas prácticas de uso de equipos en el centro.	Comisión TIC 1 ^{er} trimestre
		- Mantenimiento de un sistema en el que se reflejen las incidencias para que se puedan realizar los arreglos necesarios (libreta visible, correo electrónico)	Comisión TIC Claustro Todo el curso
		- Solución para los problemas surgidos, llamando al CAU o proponiendo la renovación de equipos	Responsable TIC CompDigEdu Comisión TIC Claustro Todo el curso
		- Acciones tendentes a mejorar o mantener la certificación TIC.	Comisión TIC Claustro Dos cursos académicos.
Acción 2. Actualización del inventario de material TIC del centro.	Revisar y mantener el inventario del material TIC del centro continuamente actualizado.	- Revisión del inventario de material TIC del centro.	Comisión TIC 1 ^{er} trimestre
		- Inclusión en el inventario de todo el material TIC adquirido en el momento de la adquisición.	Secretario del centro Todo el curso
Acción 3. Creación de un repositorio formalizado y organizado de materiales TIC para atención de alumnos con necesidades específicas.	Sistematizar los recursos para alumnos con necesidades específicas que tenemos en una carpeta en OneDrive y en el repositorio que tenemos en el	- Organización de todos los recursos digitales para el alumnado con necesidades específicas.	Departamento de Orientación. Claustro. Curso 2024-2025

	centro (ya mencionado)		
Acción 4. Aumento de los recursos para impartir la materia optativa de "Control y Robótica"	Conseguir materiales para la materia de "Control y robótica".	- Solicitud de recursos a la Consejería por medio del formulario del Portal de Educación.	Equipo Directivo Noviembre de 2023

3.8. Seguridad y confianza digital

Para realizar este apartado se parte de la [Ley Orgánica de Protección de Datos y Garantía De Derechos Digitales \(LOPDGDD\)](#) y la [guia-centros-educativos.pdf \(aepd.es\)](#)

Estructura organizativa de seguridad de servicios, redes y equipos. Estrategias y responsabilidades.

El **Equipo Directivo** es responsable de la gestión, seguridad y custodia de los datos del alumnado. Los datos se custodian en los historiales de los alumnos (en formato papel) y en las plataformas informáticas cumpliendo la normativa de la protección de datos. A los historiales completos de los alumnos solo tiene acceso el personal administrativo de Secretaría y el Equipo Directivo, que determina la información que necesariamente se ha de transmitir a profesores y tutores. Estos historiales no se destruyen porque el alumnado sigue requiriéndonos, años después, informes, certificados, etc.

Los **tutores y profesores** tienen necesidad de saber los datos personales que se precisan para ayudar al alumno en su evolución académica, pero tienen el deber de sigilo. Por regla general, los centros educativos no necesitan el consentimiento de los titulares de los datos para el tratamiento de los mismos, pero se informará a familias y alumnos, en el impreso de matrícula, de forma inteligible y utilizando un lenguaje claro y sencillo de la finalidad para la que se recaban los datos y su licitud. Para usar sus datos personales, si son finalidades distintas a la función educativa, se debe informar con claridad de cada una, permitiendo a los interesados oponerse a las que así lo consideren.

Los datos de las plataformas de gestión se tratan con todas las garantías de seguridad cambiando las contraseñas periódicamente y siguiendo los protocolos establecidos por la Junta de Castilla y León.

Las familias del alumnado menor de 14 años y los alumnos mayores de esa edad firman un consentimiento de imágenes y tratamiento de voz especificando el medio para el que firman ese consentimiento (revista, red social, página web...). Este consentimiento es recogido por los tutores que se lo transmite a los profesores del grupo y a los encargados de las redes sociales para velar por el cumplimiento de la legislación. Cuando algún organismo o entidad ajena al centro (prensa, asociación, institución, ...) quiera difundir imágenes, videos o audios de los alumnos, no servirá el consentimiento firmado para las actividades del centro a principios de curso y será preciso que se firme un nuevo consentimiento específico realizado por el organismo o entidad correspondiente. Los

profesores y tutores son responsables de las informaciones que cuelguen en blog, redes sociales, página web..., por lo que deben guardar especial cuidado en el respeto a la legislación vigente en protección de datos.

Las comunicaciones entre los profesores y las familias del alumnado deben hacerse, preferentemente, a través de los medios proporcionados por el centro educativo (plataformas educativas, correo electrónico del centro, correo tradicional...). El uso de aplicaciones de mensajería instantánea (como WhatsApp) entre profesores y padres o entre profesores y alumnos no se recomienda. En aquellos casos en los que el interés superior del menor estuviera comprometido, como en caso de accidente o indisposición en una excursión escolar, y para informar y tranquilizar a los padres, titulares de la patria potestad, se podrían captar imágenes y enviárselas.

Cuando se realicen actividades complementarias o extraescolares (viajes, celebraciones de graduación, fiestas de Navidad...) a las que asistan familiares, se informará a estos de que las fotografías y videos que graben deben ser para uso exclusivamente personal y doméstico (actividades privadas, familiares...), por lo cual no se puede difundir estas imágenes y videos en las redes sociales. Será responsabilidad del Equipo Directivo y/o del profesorado organizador informar de esta cuestión.

Criterios de almacenamiento y custodia de datos académicos, didácticos y documentales.

68

El equipo directivo es responsable de la gestión, seguridad y custodia de los datos.

- ✓ La gestión administrativa del centro se realiza con el IES2000 y el STILUS. Al IES 2000 únicamente tiene acceso el Equipo Directivo y el personal administrativo. Los datos personales y académicos, en el STILUS, los gestiona el Equipo Directivo con claves personales de su entorno en el Portal de Educación. El director administra los permisos para las distintas plataformas, por ejemplo:
 - BAGE: personal administrativo y secretario.
 - plataformas de matriculación, datos de alumnos, etc.: todo el Equipo Directivo y el personal administrativo.
 - RELEO: encargado del RELEO, secretario y personal administrativo.
 - CICERÓN: profesores encargados de las FCT.
 - ATDI: Orientadora.

La administración realiza copias de seguridad del IES 2000 y del STILUS periódicamente. También el Equipo Directivo realiza copias de seguridad periódicamente del resto de la documentación (certificados, convalidaciones...) en el OneDrive, en el Puente Aéreo (desde el ordenador de Jefatura de Estudios) y en un disco duro externo, que custodia el director.

- ✓ La **gestión de la biblioteca** se realiza con el programa ABIES, cuyo responsable es la encargada de biblioteca que realiza copias de seguridad del mismo regularmente. Lo apoya el equipo de gestión de la biblioteca, integrado por el director y la jefe de Estudios adjunta, que también accede al ABIES. Existen dos contraseñas: una para el equipo de biblioteca mencionado y otra para los profesores de guardia de recreo que solo pueden realizar tareas de consulta y de préstamo de libros.

- ✓ Los **documentos institucionales** se custodian en formato papel, en el OneDrive del centro, así como en el Puente Aéreo. EL director del centro realiza periódicamente copias de seguridad en un disco duro externo. Estos documentos también se suben al TEAMS del Claustro. Para la custodia de estos documentos se siguen los siguientes **criterios**:
 - Los **planes y documentos de centro** son almacenados en el OneDrive de centro al que solo tienen acceso los miembros del Equipo Directivo, que se encargan de realizar copias de seguridad anualmente.
 - El Equipo Directivo gestionará el acceso y realizará copias periódicas de seguridad del **repositorio común de contenidos** en el que trabaja el conjunto del profesorado del centro (disco duro de la sala de profesores). En este repositorio se colgarán aquellos documentos susceptibles de ser compartidos.
- ✓ Los **materiales, recursos, contenidos de enseñanza-aprendizaje de uso compartido** se guardan en un repositorio de la sala de profesores, en el TEAMS del Claustro y en el Aula Virtual Moodle. Cada profesor sube el material que desea compartir y el Equipo Directivo se ocupa de realizar copias de seguridad.
- ✓ **Gestión de datos de alumnos por parte del profesorado**: la gestión de los datos académicos se realiza desde el programa **IES Fácil** (sustituido próximamente por el STILUS), al que se accede con contraseñas individuales y exclusivamente desde los ordenadores de la sala de profesores o desde casa, siguiendo el protocolo de seguridad establecido por la Consejería. En todos los ordenadores del centro, como pertenecemos a Escuelas Conectadas, los profesores entran con el usuario y contraseña de educacyl, lo que garantiza la seguridad. Se han establecido los siguientes criterios sobre almacenamiento y custodia de **datos del alumnado**:
 - No se puede utilizar memorias externas USB para almacenar este tipo de datos. En todo caso, se almacenarán en las **cuentas corporativas**. Si hay que transmitir datos de este tipo, se utilizará el TEAMS del Claustro, CCP, equipos docentes... o bien los grupos colectivos de correo creados (de equipos docentes, del Claustro, de la CCP).
 - Se evitará, en la medida de lo posible, la utilización de **plataformas no corporativas** que requiera un registro individual con datos del alumnado, exceptuando la plataforma eTwinning, para lo cual se solicita un permiso de las familias de los alumnos.
 - Según la Ley de protección de datos, imagen y sonido, las familias deberán cumplimentar un documento (o los alumnos si tienen más de 14 años) en el que hagan constar si permiten o deniegan el consentimiento para que el menor pueda aparecer en publicaciones digitales del centro, documento que se almacenará junto con los impresos de matrícula y renovable cada curso escolar.
- ✓ Para la gestión económica se utiliza el programa **GECE**, protegido con contraseña que solo el secretario del centro conoce.
- ✓ La instalación de programas está restringida al **Centro de Software** habilitado por el CAU para que el profesorado incorpore a los ordenadores herramientas exclusivamente educativas.
- ✓ En este Plan Digital, en la PGA y en el RRI, se define cómo se deben utilizar las **Redes Sociales** de centro de una forma segura, y de cuya implementación se encargan los

responsables de las redes sociales que son los únicos que tienen las contraseñas de estas.

- ✓ **Acceso a redes corporativas:** como se ha expuesto en el punto 3.7. estamos dentro de *Escuelas Conectadas*, por lo que cada usuario tiene que introducir sus credenciales para conectarse a la red inalámbrica correspondiente. En las instalaciones de Hostelería y Turismo, gestionadas por el Ayuntamiento, existe una clave diferente para entrar como alumno y como profesor.
- ✓ **Acceso a los equipos:** a todos los equipos debe accederse con credenciales personales de educacyl con **contraseña y usuario corporativos** (alumnado y profesorado). Todos los usuarios pueden conectarse a todos los equipos del centro (ordenadores de aula, salas de informática, portátiles...), que se encuentran en dominio, con las siguientes excepciones:
 - El ordenador de gestión de la biblioteca.
 - Los ordenadores de Secretaría, utilizados únicamente por el personal administrativo.
 - Los ordenadores de Dirección, a los que solo puede acceder el Equipo Directivo.
 - Los **ordenadores de aula** de la mesa del profesor solo podrán ser utilizados por el alumno cuando le dé permiso el profesor.
- ✓ **Mantenimiento de seguridad de los equipos:** el director designa al comienzo de curso al responsable CompDigEdu, que tiene entre sus funciones supervisar los equipos (especialmente para comprobar si el cortafuegos y los **antivirus** se mantienen activos).
- ✓ Todo el profesorado, incluso alumnado de cursos superiores, es consciente de la importancia de las **actualizaciones** periódicas de los dispositivos y las realiza cuando lo solicita.
- ✓ Las **incidencias en cuestiones seguridad** se comunican al director o al secretario del centro.
- ✓ **Normas de seguridad relacionadas con el uso de equipos y redes en el centro para alumnos y profesores:**
 - Las normas sobre el uso de equipos, dispositivos, redes y móviles para garantizar la seguridad digital están en el RRI, y los regularán protocolos de actuación y sanciones disciplinarias en caso de incidentes. Un resumen de las normas básicas se les da a los profesores en el Plan de Acogida Digital y los tutores se las transmiten a los alumnos. Las normas de seguridad se pueden consultar [Reglamento de Régimen Interior \(RRI\)](#) en las páginas 63, 70, 87, 88, 89, 90 y 91.

Actuaciones de formación y concienciación.

En el centro se siente especial preocupación por la concienciación del alumnado y las familias en lo referente a dos aspectos básicos:

- La **propiedad intelectual**, los **derechos de autor** y la **propiedad industrial**.
- El **uso seguro** de los equipos, servicios y **convivencia en la red**.

Es preciso concienciar a todos los miembros de la comunidad educativa, por lo que se programan **actividades** organizadas por el propio centro y otras para las que se cuenta con colaboración externa:

- **Al alumnado**, al que se informará de ello en la reunión inicial de curso, en el PAT (a través de formación de los tutores), el Plan director de la Guardia Civil, el programa Ariadna (CEAS) y todas las actividades que desarrolla el INCIBE o el Plan de Apoyo TICA, que desarrollan los docentes colaboradores. Sobre la propiedad intelectual informan todos los profesores al realizar trabajos académicos, vídeos, audios... También de la seguridad digital, además de los tutores, los profesores, en la actividad diaria, mediante el uso habitual de las TIC, forman a los alumnos. Además, durante el mes de enero de 2024, el grupo de trabajo que ha realizado el Plan Digital ha elaborado un folleto sobre seguridad digital y propiedad intelectual que se repartirá al alumnado y sus familias al comienzo de cada curso escolar.
 - **A las familias**, se les informa en la reunión inicial de curso que tiene lugar en octubre, se programa formación sobre las herramientas educativas y Stilus Familias (que se aprovecha para hablar de la seguridad digital), se programa una charla sobre el uso del móvil en el primer trimestre y se informa a las familias, a través de la página web y por correo electrónica al AMPA de todas las actividades programadas por el PLAN DE APOYO TICA de la Dirección Provincial.
 - **A los profesores**: información inicial a comienzos de curso, envío de normas, protocolos y documentos del centro. Así mismo, se les facilitan modelos de guías o material para formar y concienciar en el uso de las TIC, que también se enlazan en la página web (en la que se ha creado una sección de SEGURIDAD Y CONFIANZA DIGITAL) para formar a toda la comunidad educativa.
- El **apartado de menores de la web del INCIBE**. También del INCIBE se cuelgan los siguientes enlaces:
- [Temáticas Is4k](#)
 - [Temáticas INCIBE](#)
 - [INCIBE. Qué datos no debes compartir en Internet](#)
 - [Guía de Ciberseguridad. La ciberseguridad al alcance de todos](#)
- El **Plan de Seguridad y Confianza Digital** de la [Consejería de Educación](#), que se envía por email al inicio de curso al profesorado. Igual se hace con los siguientes enlaces:
- [AEPD: Guía para centros educativos](#)
 - [Guía sobre la Privacidad y Seguridad en Internet](#)
 - [Tú decides en Internet - Web de la LOPD](#)
- La **Guía del Ciberacoso para padres y educadores** de la [Consejería de Educación](#), que se difunde entre las familias (a través de la web) y entre el profesorado para tratar los casos que lo requieran.
- La **web de la Agencia Española para la Protección de Datos**, cuyos [vídeos](#) se utilizan para algunas sesiones de tutoría.
- Se envía así mismo a los profesores información sobre los derechos de autor y las licencias:

- [ENLACE A NORMAS de NETIQUETA de la web pantallasamigas.net](#)
- [INTEF: Guía práctica de licencias de uso para docentes](#)

Además de las actividades programadas, se pueden realizar otras que van surgiendo a lo largo del curso. El cronograma habitual de actividades es el siguiente:

NOMBRE DE LA ACTIVIDAD	COORDINADA/IMPARTIDA POR	DESTINATARIOS	TEMPORALIZACIÓN
Consejos generales sobre el uso del móvil y seguro de internet	Equipo directivo	Todos los cursos del centro	Primer día del curso, en la reunión inicial.
Consejos para establecer contraseñas seguras	Coordinador TIC/Responsable CompDigEdu y profesorado del centro	Alumnado de todo el centro	Mes de septiembre y octubre en las tutorías
Envío de información al profesorado	Equipo Directivo	Profesorado	Septiembre-octubre
Herramientas corporativas y seguridad digital	Equipo Directivo	FAMILIAS	Primer trimestre
Stilus familias	Equipo Directivo	FAMILIAS	Primer trimestre
Propiedad intelectual y uso seguro de internet	Coordinador TIC/Responsable CompDigEdu y profesorado del centro	ALUMNADO	Todo el curso
Uso responsable del móvil	PROA+: PSC	FAMILIAS	Primer trimestre
Plan director: uso de las redes sociales	Plan director – Guardia Civil Departamento de Orientación	1º ESO	Noviembre
Plan director: riesgos de internet	Plan director – Guardia Civil Departamento de Orientación	4º ESO	enero

Seguridad en internet para menores	Apoyo Provincial TICA	Familias	Segundo trimestre
Seguridad digital	Apoyo Provincial TICA	1º ESO	febrero
Ciberacoso	Apoyo Provincial TICA	3º ESO	febrero
Prevención de tecnoadicciones y juego online	Apoyo Provincial TICA	2º y 4º ESO	febrero
Día de Seguridad en Internet	Talleres del INCIBE	Alumnado de la ESO	Cada dos años, en febrero
Programa ARIADNA	CEAS	2º ESO	Segundo trimestre

Criterios de evaluación de seguridad de datos, redes y servicios y su adecuación a la normativa de protección de datos y seguridad.

Todos los criterios anteriores, así como las actuaciones de formación y de concienciación, se han concretado en base a la **normativa vigente**:

- Normativa **europea**: el [Reglamento \(UE\) 2016/679 del Parlamento Europeo Y del Consejo](#) de 27 de abril de 2016.
- Normativa **española**: la [Ley Orgánica 3/2018 de Protección de Datos Personales y garantía de los derechos digitales](#) de 5 de diciembre de 2018.

Con respecto a los datos del alumnado, en cumplimiento de la ley de protección de datos, imagen y sonido, todas las familias deben cumplimentar un documento en el que otorga o deniega su **consentimiento para aparecer el menor en publicaciones digitales del centro**, junto con los impresos de matrícula y renovable cada curso escolar ([según Instrucción de Tratamiento de datos de imagen y voz de alumnos de Castilla y León](#)). Los alumnos también firman un compromiso de cuidado de los dispositivos y buen uso de internet.

La **publicación de datos personales de docentes u otro personal del centro** (en documentos institucionales, en la web...) se circunscribe a **lo estrictamente necesario** para informar de la actividad del centro y de carácter profesional.

Propuesta de innovación y mejora:

3.8. Seguridad y confianza digital			
ACCIÓN	Medida	Estrategias de desarrollo	Responsable y temporalización
ACCIÓN 1. Continuación del Plan de Acogida Digital para el alumnado y sus familias	Desarrollar el Plan de Acogida digital para el alumnado y sus familias	- Revisión del Plan de Acogida digital para alumnos	Comisión TIC Finales del curso anterior y septiembre
		- Entrega a los alumnos del folleto con las normas básicas de seguridad y confianza digital, de los derechos de autor y de propiedad intelectual.	Comisión TIC Principios de curso, en la reunión inicial con el Equipo Directivo.
		- Cumplimiento de lo dispuesto en el Plan Digital para el alumnado y sus familias.	Equipo directivo. Todo el curso.
		- Explicación de las herramientas del Portal de Educación a los alumnos, reparto de claves y detección de brecha digital del alumnado	Tutores Principios de curso y cada vez que se incorpora un nuevo alumno.
ACCIÓN 2. Realización de un seminario formativo a las familias sobre seguridad en las redes y control parental.	Organizar un seminario formativo a las familias de seguridad en las redes y control parental.	- Seminario impartido por profesionales.	Equipo Directivo. Responsable CompDigEdu
ACCIÓN 3. Revisión y cumplimiento de las normas de uso de las TIC, incluidas las relacionadas con la seguridad digital y la propiedad intelectual.	Revisión y cumplimiento de las normas de uso de las TIC.	- Revisión de lo dispuesto en el RRI sobre las normas de uso de las TIC y corregir los aspectos, que se consideren.	Claustro Mes de septiembre
		- Aprobación de las modificaciones del RRI, si las hubiera.	Claustro y Consejo Escolar. Finales de octubre.

		- Hacer cumplir las normas dispuestas en el RRI sobre el uso de las TIC, incluidas la seguridad digital y la propiedad intelectual.	Equipo Directivo Claustro. Todo el curso.
ACCIÓN 4: Cumplimiento del protocolo de seguridad en cuanto a la custodia, copia y destrucción de datos académicos y/o educativos.	Cumplir el protocolo de seguridad en cuanto a la custodia, copia y destrucción de datos académicos y/o educativos.	- Copia y custodia de los datos académicos y/o educativos.	Equipo Directivo. Personal administrativo. Todo el curso.
		- Destrucción de documentos confidenciales cuando sea preciso, evitando que puedan acceder a ellos terceras personas.	Equipo Directivo. Personal administrativo. Todo el curso.

4. EVALUACIÓN

El Plan Digital estará en revisión continua a lo largo del curso y en constante proceso de mejora. A lo largo del curso, la Comisión TIC podrá incluir nuevas acciones o eliminar de las propuestas de mejora aspectos conseguidos. Así mismo, la evaluación del Plan TIC se recogerá en las memorias de los departamentos y en la Memoria anual de Centro. Las aportaciones de estas memorias darán pie a la introducción de mejoras en el propio Plan, que deberán ser aprobadas, como el propio Plan en Claustro y Consejo Escolar.

4.1. Seguimiento y diagnóstico.

La Comisión TIC coordinará el proceso de evaluación del Plan Digital.

Herramientas para la evaluación del Plan. A lo largo del curso se utilizarán las siguientes herramientas de evaluación:

- **Actas de la Comisión TIC.** Cada vez que se reúne la comisión TIC, habitualmente cada semana o cada quince días. La Comisión TIC valorará:
 - El grado de competencia digital del alumnado y el profesorado.
 - Valoración del Plan de Acogida digital.
 - Satisfacción con las vías de comunicación digital.
 - Notificación de incidencias en los dispositivos y/o la red.
- **Actas de CCP,** mensualmente.
- **Actas de Claustro y Consejo Escolar.** Cada vez que se celebran, obligatoriamente en septiembre, octubre, enero y junio.
- **Actas e informes de resultados de evaluación del alumnado.** Cada trimestre.
- **Actas y memoria de Plan de Mejora, grupos o seminarios de Formación, PIE...** Las actividades TIC que se celebren tendrán actas de seguimiento y una memoria final, la cual se realiza en abril o mayo.
- **Cuestionarios para profesorado, alumnado y familias para valorar el PLAN DIGITAL (funciones, vías de comunicación, grado de consecución de los objetivos, propuestas de mejora...):** Forms para el Claustro y Consejo Escolar, que hemos relacionado anteriormente.
- **Sondeo sobre acceso a dispositivos y conexión (brecha digital):** realizado en la encuesta al alumnado a principios de curso en las tutorías.
- **Informe de notificación de incidencias en los dispositivos y/o la red que se transmiten por FORMS.**
- **SELFIE** (preferentemente a final de curso y de forma bianual)
- **Cuestionario de Autoevaluación** ligado al procedimiento para la obtención de la certificación del nivel de competencia digital Códice TIC (noviembre, en el año de certificación).
- **Valoración de la comisión externa que evalúe al centro para Certificación Códice TIC**

Grado de consecución de los objetivos propuestos en cada una de sus dimensiones (educativa, organizativa y tecnológica).

Para valorar la consecución de los objetivos, la comisión TIC utilizará los instrumentos mencionados en el apartado anterior y el análisis de datos objetivos (número de incidencias, número de seguidores en las redes, número de likes...).

Para valorar la consecución de los objetivos se han propuesto los siguientes indicadores de logro:

DIMENSIÓN	INDICADORES REFERIDOS A LOS OBJETIVOS	GRADO DE CONSECUCIÓN				
		1	2	3	4	5
DIMENSIÓN EDUCATIVA	Se ha realizado el cuestionario SELFIE para alumnado y profesorado.					
	Ha mejorado la competencia digital del profesorado y alumnado con respecto al SELFIE anterior.					
	Se han realizado o puesto en marcha las propuestas de mejora que ha hecho la comisión evaluadora de la certificación TIC.					
	Ha aumentado el uso de prácticas evaluadoras utilizando las TIC					
	Ha aumentado el número de proyectos y situaciones de aprendizaje colaborativos e interdisciplinares utilizando las TIC en todos los niveles educativos.					
	Aumenta la realización de tareas escolares en las que es imprescindible el uso de las TIC utilizando las herramientas corporativas.					
	En todos los departamentos se impulsan los principios DUA del aprendizaje.					
	Aumenta el intercambio de materiales por parte del profesorado utilizando los repositorios propios y los de la Junta de Castilla y León.					
DIMENSIÓN ORGANIZATIVA	Se han integrado las TIC en todos los documentos institucionales del centro que todavía apenas las mencionan.					
	Se potencia la tramitación digital de toda la documentación.					
	Disminuye el uso de papel en la tramitación de la documentación.					
	El Plan de Formación favorece la integración de los nuevos profesores.					
	Se ha realizado un Plan de Formación acorde a las necesidades del profesorado.					
	No hay ningún alumno que desconozca las herramientas TIC de trabajo.					

	Disminuye el porcentaje del alumnado afectado por la brecha digital, por medio del préstamo de dispositivos.					
	Se mantiene actualizada la página web.					
	Se informa de nuestras actividades a la comunidad educativa a través de las redes sociales.					
	Ha aumentado el uso por parte de las familias de la página web y las redes sociales.					
	Se han actualizado las normas relativas al uso de las TIC en el RRI.					
	Aumenta el número de cursos y jornadas formativas para las familias en el uso de las TIC y de las herramientas que utiliza el centro, así como en el uso de plataformas como Stilus Familias.					
	Aumenta el número de familias que participan en las actividades de formación que se proponen.					
DIMENSIÓN TECNOLÓGICA	Se han satisfecho las necesidades de equipamiento TIC del centro y del alumnado, para el desarrollo de la competencia digital.					
	El inventario de material TIC del centro está actualizado.					
	Se ha respetado el protocolo de seguridad en cuanto a las custodia, copia y destrucción de datos académicos y/o educativos.					
	Se han realizado actividades para concienciar sobre un uso seguro y responsable, advirtiendo de los riesgos y peligros potenciales que podrían derivarse de un uso inadecuado de los medios informáticos.					
	Ha funcionado correctamente el sistema para registrar las incidencias y así poder realizar los arreglos necesarios					
	Se han actualizado las normas relativas al uso de las TIC en el RRI.					
	Se han difundido las buenas prácticas de uso de equipos en el centro: tratamiento de contraseñas, casos de ciberacoso, suplantación de identidad, difusión de datos e imágenes personales, etc.					

1-No conseguido // 2- Iniciado// 3- Parcialmente conseguido // 4- Conseguido// 5- Totalmente conseguido.

Indicadores de logro de las propuestas de mejora.

LÍNEA DE ACTUACIÓN	INDICADORES DE LOGRO DE LAS PROPUESTAS DE MEJORA	NIVELES DE LOGRO ²		
		1	2	3
3.1. Organización, gestión y liderazgo	1. Se han incluido referencias al uso de las TIC en todos los documentos del centro.			
	2. Se ha establecido un plan para mejorar los aspectos que la Comisión Evaluadora de la certificación código TIC nos ha marcado en mayo de cara a la mejora en el futuro de nuestra certificación.			
	3. Ha aumentado la tramitación digital de la documentación, disminuyendo el uso de papel.			
	4. Se han desarrollado estrategias para conocer la competencia digital del profesorado.			
	5. Se han utilizado mecanismos para conocer la competencia digital del alumnado.			
3.2. Prácticas de enseñanza y aprendizaje	1. Se han elaborado estrategias para la atención de alumnos con necesidades especiales y transmitírselo al profesorado.			
	2. Se ha informado al nuevo profesorado de las metodologías acordadas por el centro para fomentar la realización de proyectos y situaciones de aprendizaje.			
	3. Se ha impulsado la realización de tareas escolares utilizando las TIC.			
	4. Se ha desarrollado un proyecto de radio escolar.			
	5. Se han realizado podcast mediante proyectos colaborativos, multidisciplinares y, cuando procede, internivel que tenían como objetivo la utilización didáctica de la radio escolar.			
	6. Se han realizado proyectos colaborativos y multidisciplinares.			
	7. Se han dado a conocer a la comunidad educativa las actividades realizadas como consecuencia de la realización de proyectos y situaciones aprendizaje.			
	8. Se ha fomentado la realización de proyectos eTwinning.			
3.3. Desarrollo profesional	1. Se ha desarrollado el Plan de Acogida Digital del profesorado.			
	2. Se ha revisado el Plan de Acogida Digital del profesorado.			
	3. Se han establecido medios eficaces para detectar de modo eficaz las necesidades de formación del profesorado en TIC			
	4. Se ha potenciado la realización de actividades formativas sobre metodologías activas.			
	5. Se han realizado proyectos en relación con otros centros educativos (del entorno o lejanos) para la elaboración de distintos proyectos (eTwinning, Erasmus, actividades, proyectos, programas de radio, etc.)			
3.4. Procesos de evaluación	1. Se han preparado rúbricas modelo de evaluación para el alumnado.			
	2. Se han revisado las rúbricas de evaluación existentes.			
3.5. Contenidos y currículos	1. Se ha creado una hoja Excel con información de recursos de todo tipo (libros, videos, audios, imágenes...) libres de derechos de autor con el objetivo de contar con un banco de recursos.			

	2. Ha aumentado el intercambio de materiales por parte del profesorado.			
3.6. Colaboración, trabajo en red e interacción social.	1. Se ha potenciado el uso de página web y de las redes sociales por parte de las familias y el alumnado.			
	2. Se ha vuelto a generar contenido en X (Twitter) y se ha potenciado su uso.			
	3. Se han difundido las actividades realizadas en el centro a través de la página web y las redes sociales.			
	4. La página web está actualizada.			
	5. Se han hecho jornadas de formación y se ha potenciado el uso del STILUS FAMILIAS.			
	6. Ha aumentado el número de familias que utilizan el Stilus Familias.			
3.7. Infraestructuras	1. Se han mantenido en buen estado los equipos tecnológicos, renovando o adquiriendo aquellos que eran preciso.			
	2. El inventario del material TIC del centro está continuamente actualizado.			
	3. Se han sistematizado los recursos para alumnos con necesidades específicas que tenemos en una carpeta en OneDrive y en el repositorio que tenemos en el centro (ya mencionado)			
	4. Se han solicitado materiales para la materia de "Control y robótica".			
	5. Se han conseguido materiales para la materia de "Control y robótica".			
3.8. Seguridad y confianza digital	1. Se ha desarrollado el Plan de Acogida Digital para el alumnado.			
	2. Se ha desarrollado correctamente el Plan de Acogida Digital para el profesorado.			
	3. Se ha realizado un seminario formativo a las familias de seguridad en las redes y control parental.			
	4. Se ha revisado el RRI en lo relativo a las normas de uso de las TIC.			
	5. Se ha reducido el número de partes relacionados con el mal uso de las TIC, incluidas la seguridad digital y la propiedad intelectual.			
	6. Se cumplido el protocolo en cuanto a custodia, copia y destrucción de datos académicos y/o educativos.			

1-No iniciado 2-Parcialmente conseguido 3-Conseguido

4.2. Evaluación del Plan.

La valoración del Plan se verá limitada porque algunas de las acciones propuestas se han planteado con vistas a ponerse en marcha a finales de curso o durante el próximo.

Grado de satisfacción del desarrollo del Plan.

La satisfacción de la comunidad educativa se realizará mediante la realización de los siguientes cuestionarios FORMS:

FORMS: CLAUSTRO

FORMS: FAMILIAS
 FORMS: ALUMNADO
 FORMS: COMISIÓN TIC

La información obtenida se resumirá en una tabla semejante a esta:

SECTOR DE LA COMUNIDAD EDUCATIVA	A VALORAR	GRADO DE SATISFACCIÓN		
		Alto	Medio	Bajo
FAMILIAS	Información inicial de la organización y funcionamiento en TIC (Plan de Acogida digital a familias)			
	Actualización e información de la página web			
	Información recibida a través de las redes sociales			
	Atención recibida por parte de los profesores en el ámbito digital (Outlook, Teams...)			
	Gestión de trámites a través de canales digitales del centro			
	Formación TIC ofertada a las familias			
	Información recibida a través del STILUS FAMILIAS.			
PROFESORADO	Eficacia en la comunicación digital con Equipo Directivo			
	Adecuación del Plan de Acogida digital			
	Aplicación de los protocolos que requieren empleo de TIC			
	Efectividad en la gestión de las incidencias en infraestructura			
	Efectividad pedagógica de las plataformas y recursos digitales del centro que se han utilizado			
	Implementación pedagógica de proyectos y situaciones de aprendizaje			
ALUMNADO	Aplicación de criterios comunes para el uso de las plataformas y la realización y entrega de trabajos digitales			
	Formación e información en Seguridad y Confianza Digital			
	Existencia de recursos DUA y de refuerzo/ampliación			
	Información eficiente y respuesta del profesorado en canales digitales (Outlook, TEAMS, Aula Virtual...)			
	Normas del centro con respecto al uso de las TIC			
P.A.S.	Funcionamiento y eficacia de los canales de comunicación interna (Outlook...)			

Valoración de la difusión y dinamización realizada.

Para valorar la difusión y dinamización del Plan se valorará la información recogida en los FORMS que se ha ido mencionando en el Plan. La información se sintetizará en la siguiente tabla:

DIFUSIÓN Y DINAMIZACIÓN	FUNCIONAMIENTO		
	Adecuado	Suficiente	Escaso
Envío al Claustro y al Consejo Escolar del Plan para que lo conozcan antes de su aprobación.			
Aprobación del Plan Digital por el Claustro y por el Consejo Escolar.			
Publicación en la página web (P. Digital y actividades derivadas)			
Difusión de un resumen del Plan a comienzos de curso a todo el profesorado.			
Difusión de las principales líneas del Plan a comienzos de curso en la reunión inicial con las familias.			
Difusión del Plan a los alumnos en las primeras tutorías.			
Difusión de las actividades realizadas a través de las redes sociales y la página web.			

Análisis en función de los resultados obtenidos y la temporalización diseñada.

Este Plan se implanta este año, por lo que aún no sabemos los resultados obtenidos. Al final del curso se incluirán los resultados de la valoración del punto 4.1. Se realizará una valoración de las infraestructuras, el conocimiento del Plan por los alumnos, el cumplimiento de las normas, la utilización pedagógica de las TIC, el uso de las TIC en los procesos de evaluación, la actualización de la página web y la difusión de nuestras actividades en las redes sociales, la mejora o no de la seguridad y confianza digital, etc.

4.3. Propuestas de mejora y procesos de actualización.

En la redacción del Plan Digital se han realizado distintas propuestas de innovación y mejora en las que el centro trabajará en cada una de las líneas de actuación (véase el apartado final en cada una de las líneas de actuación, en los puntos 3.1. a 3.8.).

Así mismo, se han explicado los procesos de diagnóstico, seguimiento y evaluación que permitirán una continua actualización del documento: dentro de las tareas de temporalización del Plan (punto 2.3.), al analizar la situación del centro en cada una de las líneas de actuación (punto 3) y en la evaluación (puntos 4.1. y 4.2.). La evaluación de los puntos 4.1. y 4.2. nos servirá para realizar nuevas propuestas de mejora y actualizar el Plan para que sea un documento vivo que nos sirva para ir mejorando en la implementación de las TIC.

Priorización de las propuestas de mejora a desarrollar.

Una vez se realicen las propuestas de mejora, como se ha hecho en este Plan, se priorizarán aquellas que:

- Aseguren unas infraestructuras mínimas para la utilización de las TIC con normalidad.
- Colabore a la desaparición de la brecha digital por cuestiones de acceso a dispositivo o conexión a la red.
- Favorezcan el desarrollo integral del alumnado.
- Contemplan el acceso generalizado al entorno digital y sus contenidos, sean cuales sean las características del alumnado (DUA).
- Suponga un avance en la adquisición de la competencia digital de la comunidad educativa, especialmente alumnado y profesorado.
- Mejore los procesos de enseñanza y aprendizaje.
- Aumente y coordine las comunicaciones e interacciones entre los miembros de la comunidad educativa.
- Ayude a que las familias y el entorno conozcan las actividades del centro y se sientan implicados en ellas.

Procesos de revisión y actualización del Plan.

Como se ha ido resaltando a lo largo del documento, el Plan Digital está sometido a un proceso de continua revisión y mejora. A final de curso, en la Memoria, se recogerán los logros conseguidos y la propuesta de mejora. Estas propuestas servirán, al comienzo del curso escolar siguiente, para revisar el Plan incluyendo las modificaciones que sean precisas para incluir las deficiencias y necesidades de mejora detectadas al final de curso por la comunidad educativa. El Plan, con sus modificaciones, se incluirá en la PGA y habrá de ser aprobado por el Claustro y Consejo Escolar, por lo que se dará a conocer a sus miembros con suficiente antelación.

Este proceso se repetirá todos los cursos escolares. Además, trimestralmente, la Comisión TIC hará una valoración de los aspectos fundamentales del Plan: infraestructuras, uso pedagógico y para la evaluación de las TIC, actualización de la página web, difusión de actividades a través de las redes sociales, funcionamiento de la comisión, incidencias, medidas para erradicar la brecha digital y cumplimiento de las normas.

El Plan Digital ha sido enviado a los miembros del Claustro y Consejo Escolar para la lectura y posible aprobación del mismo en las siguientes reuniones de estos órganos.