

### III. PLANOS

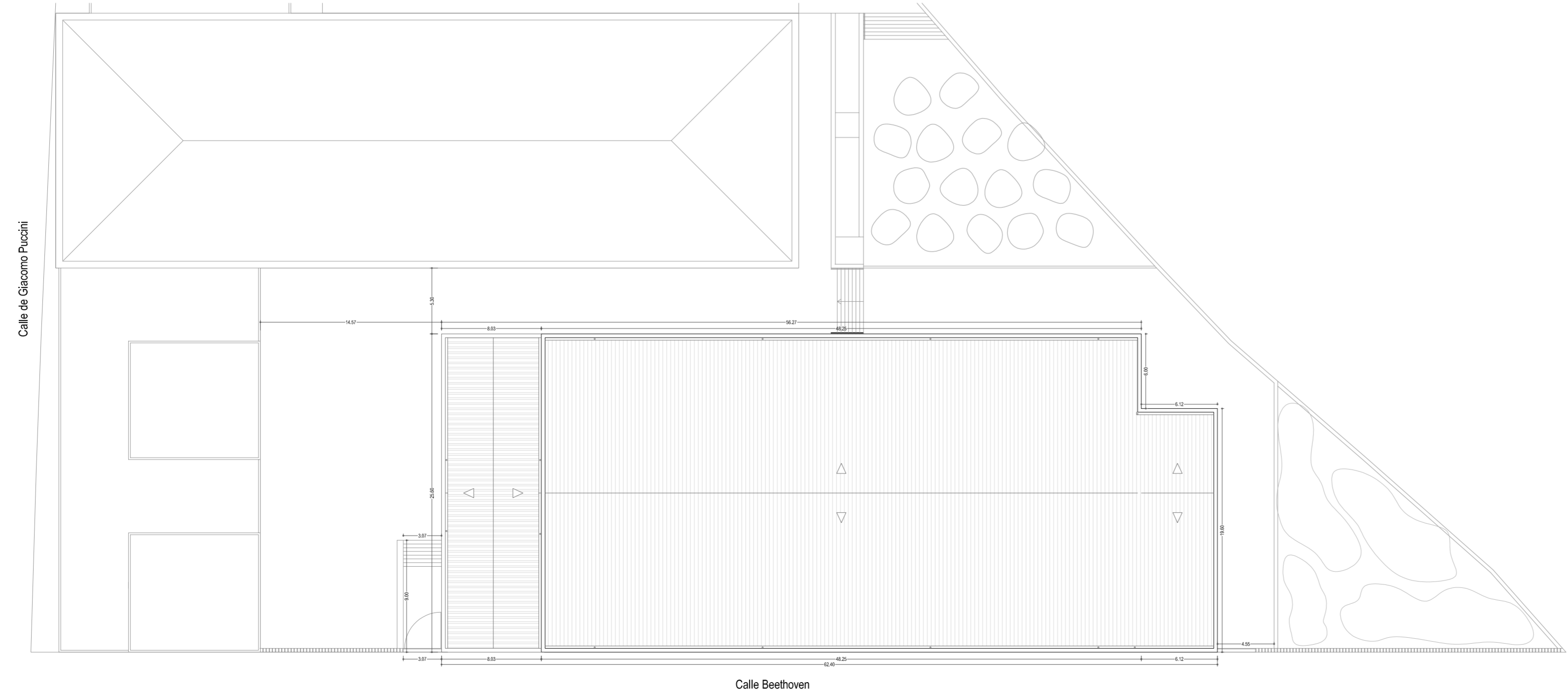




SITUACIÓN EN LA CIUDAD\_1:10.000



PLANOS O-01-12-IV / O-01-15-II DEL PGOU (ÁVILA)



EMPLAZAMIENTO\_1:300

ORDENANZAS PLAN GENERAL DE ORDENACIÓN URBANA DE ÁVILA			
SUPERFICIE SUELO PARCELA SEGÚN CATASTRO	7443,00 m <sup>2</sup>	REFERENCIA CATASTRAL	7806903UL5070N0001YF
<b>PARÁMETROS PARCELA:</b>			
EDIFICABILIDAD		OCUPACIÓN	
<b>EDIFICA. PARCELA (1.0 m<sup>2</sup>/m<sup>2</sup>)</b>	<b>7443,00 m<sup>2</sup></b>	60% SOBRE RASANTE	<b>4465,80 m<sup>2</sup></b>
		100% BAJO RASANTE	<b>7443,00 m<sup>2</sup></b>
<b>PARÁMETROS PROYECTO:</b>			
EDIFICABILIDAD		COMPUTABLES	OCUPACIÓN
SUP. CONSTR. ACTUAL	3220,19 m <sup>2</sup>	SUP. COMPUT. ACTUAL	3220,19 m <sup>2</sup>
SUP. CONSTR. INTERVENCIÓN	1694,95 m <sup>2</sup>	SUP. CONSTR. INTERVENCIÓN	1694,95 m <sup>2</sup>
<b>SUP. CONSTR. TOTAL</b>	<b>4915,14 m<sup>2</sup></b>	<b>SUP. TOTAL COMPUT.</b>	<b>4915,14 m<sup>2</sup> &lt; 7443,00 m<sup>2</sup></b>
		SUP. OCUPADA SOBRE RASANTE	<b>3967,52 m<sup>2</sup> &lt; 4465,80 m<sup>2</sup></b>
		SUP. OCUPADA BAJO RASANTE	<b>0,00 m<sup>2</sup></b>



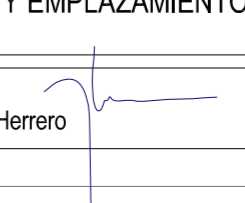
**JUNTA DE CASTILLA Y LEÓN**  
 Consejería de Educación  
 Dirección Provincial de Ávila



**PROYECTO BÁSICO Y DE EJECUCIÓN PARA PABELLÓN DEPORTIVO EN EL CIPF DE ÁVILA**  
 Calle Giacomo Puccini Nº 2, 05003, Ávila

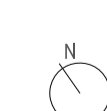
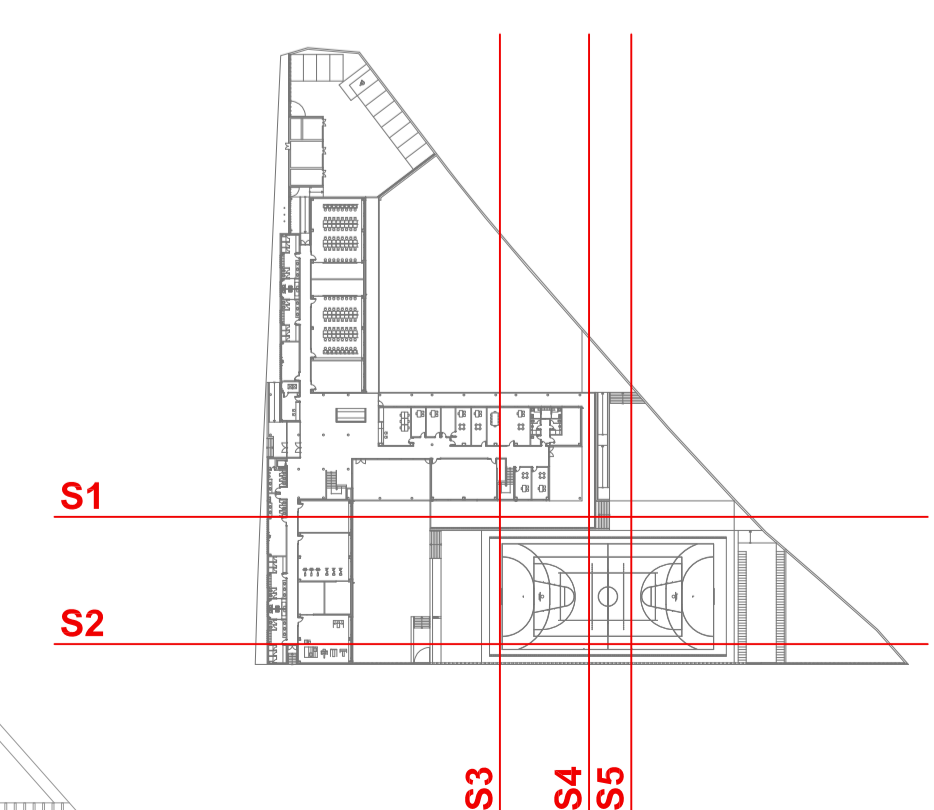
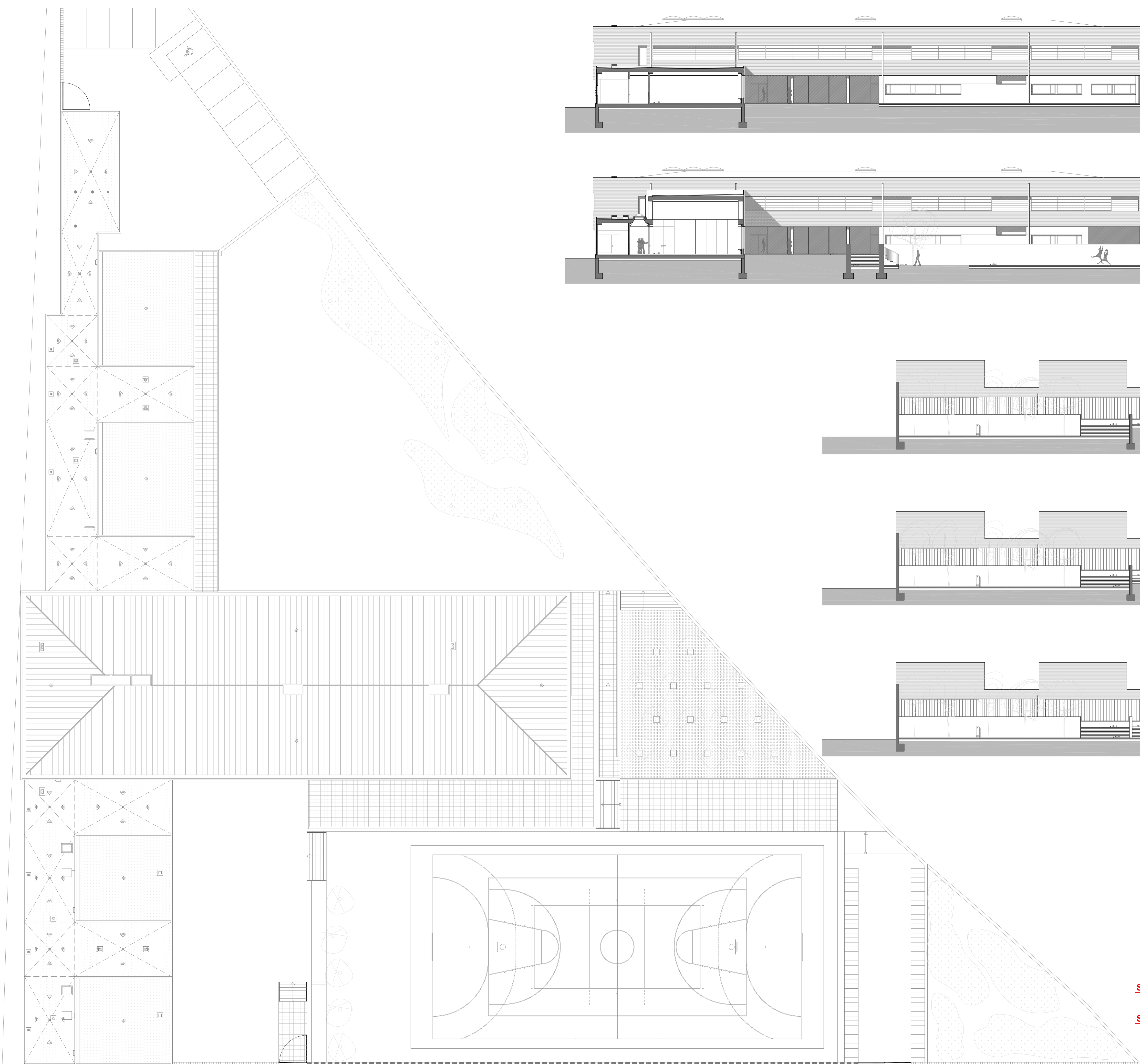
DOCUMENTO	FECHA	EXPEDIENTE	ESCALA	PLANO
SITUACIÓN Y EMPLAZAMIENTO	AGOSTO 2022	21 / 01		<b>01</b>

ARQUITECTO  
 Arturo Blanco Herrero



**ABLM** arquitectos  
 C/ Caballeros 19, 2º izda. 05001-ÁVILA  
 T: 910 024 922-920 060 www.ablm.es





**JUNTA DE CASTILLA Y LEÓN**  
 Consejería de Educación  
 Dirección Provincial de Ávila



**PROYECTO BÁSICO Y DE EJECUCIÓN PARA PABELLÓN DEPORTIVO EN EL CIFP DE ÁVILA**  
 Calle Giacomo Puccini Nº 2, 05003, Ávila

DOCUMENTO	FECHA	EXPEDIENTE	ESCALA	PLANO
ESTADO ACTUAL Planta y secciones	AGOSTO 2022	21 / 01	1:200	02

ARQUITECTO  
 Arturo Blanco Herrero

**ABLM**  
 C/Alameda 12-7, 05001 Ávila  
 Tlf. 0034-920 281 981

PLANTA CUBIERTAS



ENTRADA  
PRINCIPAL  
DESDE EL CIFP



ACCESO ACCESIBLE Y  
PARA CARGA Y DESCARGA



ACCESO DIRECTO  
A ROCÓDROMO



ACCESO  
PEATONAL



ACCESO  
RODADO



JUNTA DE CASTILLA Y LEÓN

Consejería de Educación  
Dirección Provincial de Ávila



PROYECTO BÁSICO Y DE EJECUCIÓN PARA PABELLÓN DEPORTIVO EN EL CIFP DE ÁVILA

Calle Giacomo Puccini Nº 2, 05003, Ávila

DOCUMENTO

PLANTA DE URBANIZACIÓN

FECHA

AGOSTO 2022

EXPEDIENTE

21 / 01

ESCALA

1:100

PLANO

03

ARQUITECTO

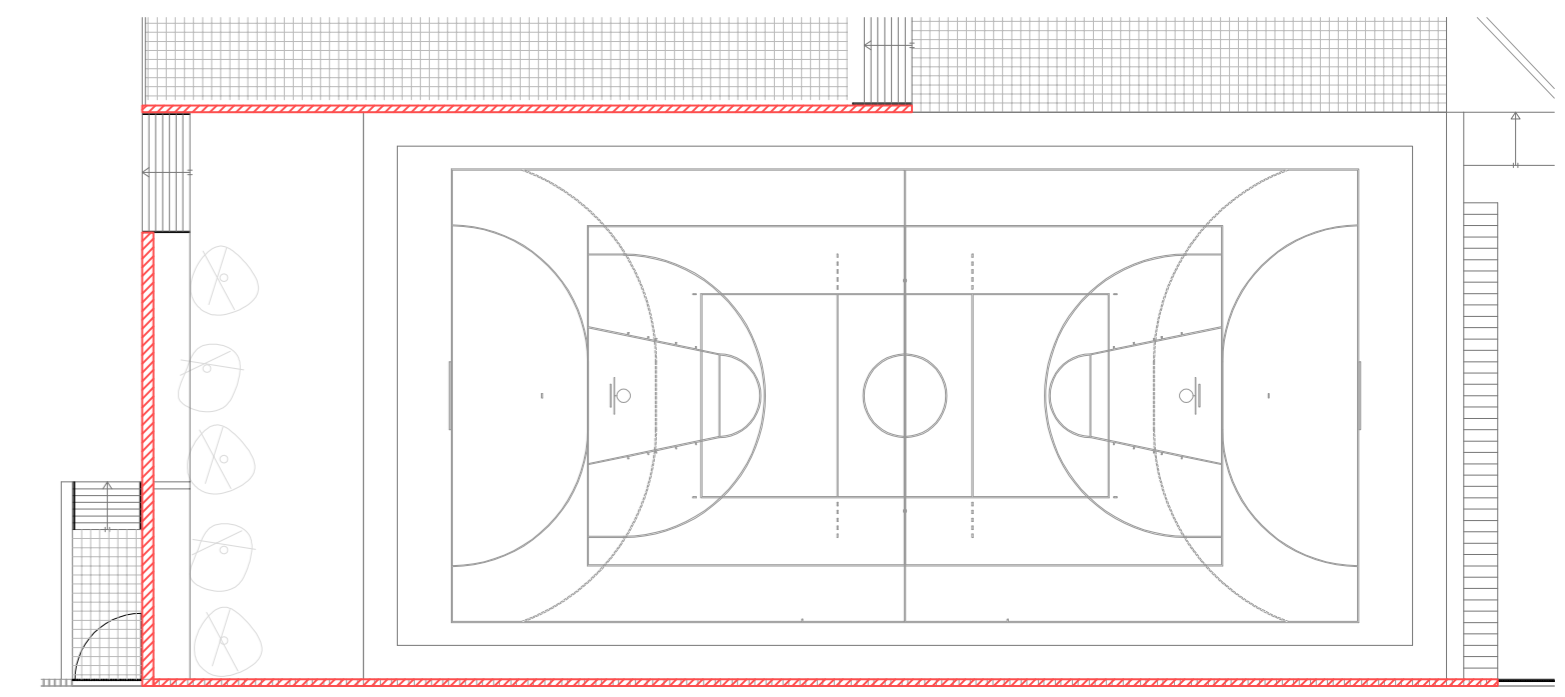
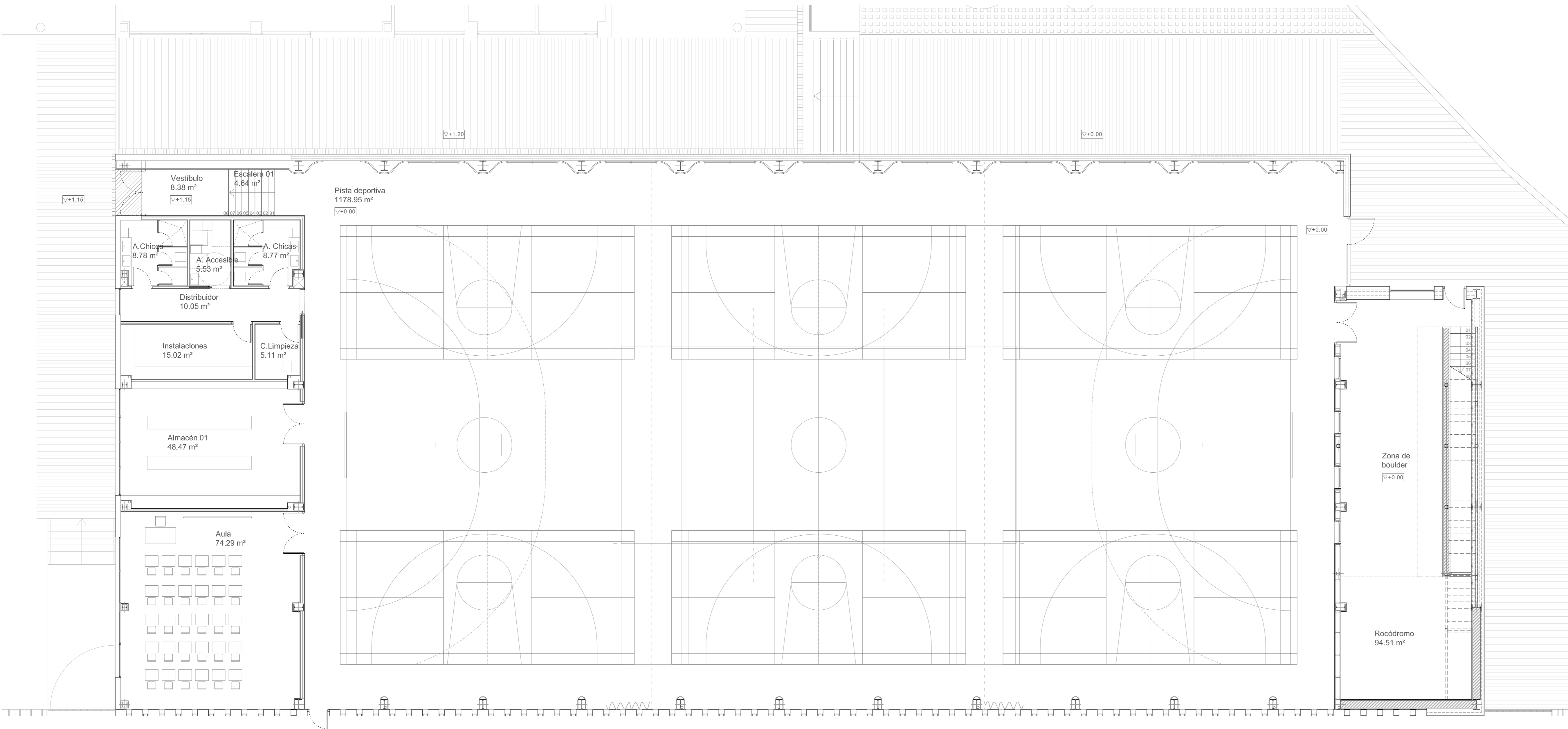
Arturo Blanco Herrero

ABLM arquitectos  
C/ Calles 10, 2º planta 05001-ÁVILA  
T: +34 920 20 660 www.ablm.es









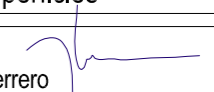
**MUROS EXISTENTES DE HORMIGÓN ARMADO**  
 - SE MANTIENEN  
 - SIRVEN DE CERRAMIENTO

CUADRO DE SUPERFICIES ÚTILES	
<b>PLANTA BAJA</b>	
Vestibulo	8.38 m <sup>2</sup>
Escalera 01	4.64 m <sup>2</sup>
Pista deportiva	1178.95 m <sup>2</sup>
Asesos chicas	8.77 m <sup>2</sup>
Aseso chicos	8.78 m <sup>2</sup>
Aseso accesible	5.53 m <sup>2</sup>
Distribuidor	10.05 m <sup>2</sup>
Instalaciones	15.02 m <sup>2</sup>
Cuarto de limpieza	5.11 m <sup>2</sup>
Almacén 01	48.47 m <sup>2</sup>
Aula	74.29 m <sup>2</sup>
Rocódromo	94.51 m <sup>2</sup>
<b>TOTAL P. BAJA</b>	<b>1462.50 m<sup>2</sup></b>
<b>PLANTA PRIMERA</b>	
Almacén 02	48.53 m <sup>2</sup>
Escalera 02	14.07 m <sup>2</sup>
Control rocódromo	9.38 m <sup>2</sup>
Pasarela	3.76 m <sup>2</sup>
<b>TOTAL P. PRIMERA</b>	<b>75.75 m<sup>2</sup></b>
<b>TOTAL SUPERFICIE ÚTIL</b>	<b>1538.25 m<sup>2</sup></b>
<b>CUADRO DE SUPERFICIES CONSTRUIDA</b>	
PLANTA BAJA	1560.69 m <sup>2</sup>
PLANTA PRIMERA	134.26 m <sup>2</sup>
<b>TOTAL SUPERFICIE CONSTRUIDA</b>	<b>1694.95 m<sup>2</sup></b>

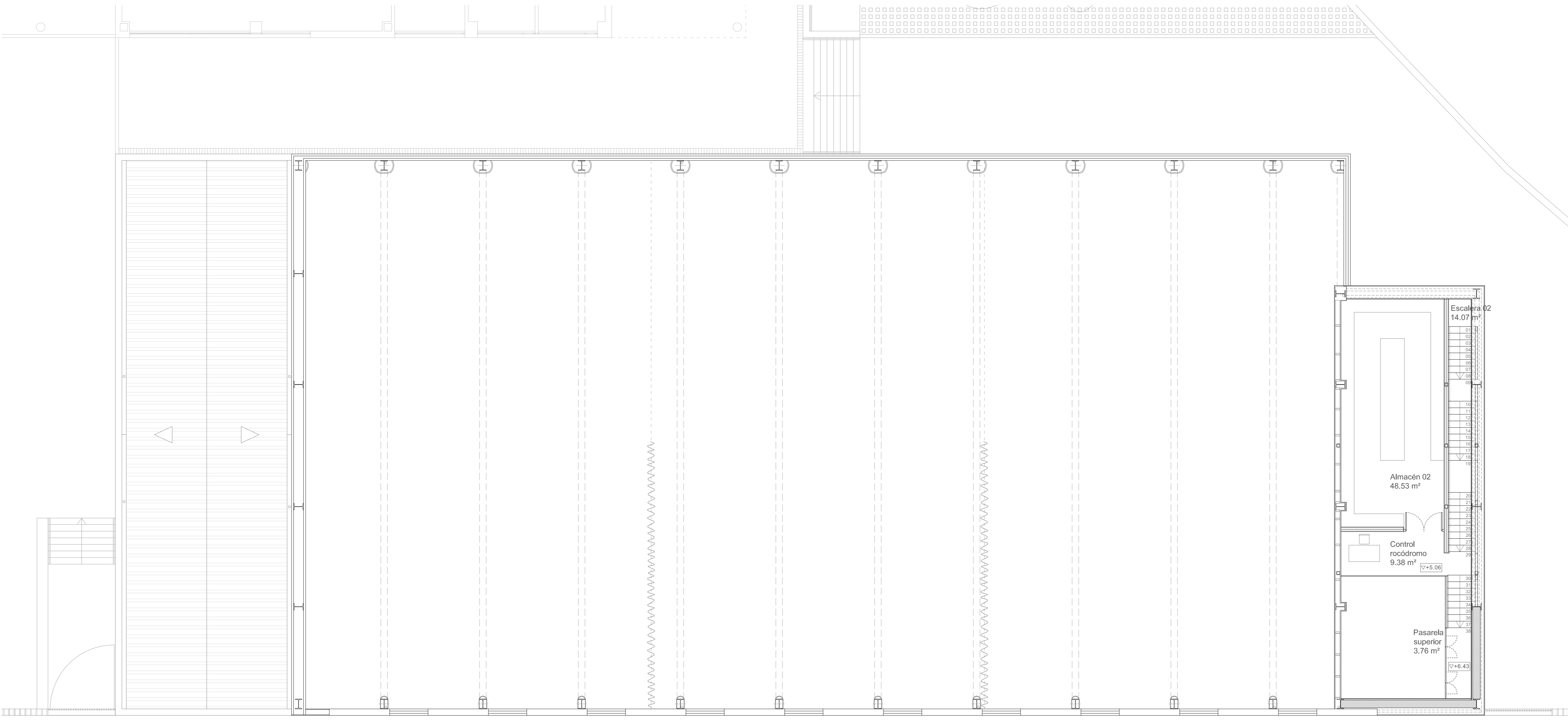
**JUNTA DE CASTILLA Y LEÓN**  
 Consejería de Educación  
 Dirección Provincial de Ávila



**PROYECTO BÁSICO Y DE EJECUCIÓN PARA PABELLÓN DEPORTIVO EN EL CIFP DE ÁVILA**  
 Calle Giacomo Puccini Nº 2, 05003, Ávila

DOCUMENTO	FECHA	EXPEDIENTE	ESCALA	PLANO
<b>PLANTA BAJA</b> Mobiliario y superficies	AGOSTO 2022	21 / 01	1:100	<b>05</b>
ARQUITECTO	 Arturo Blanco Herrero			
<small>ABLM arquitectos          C/ Galileo 11, 2º. Avila 05011-Ávila          T: 920 41 92 20-901</small>				<small>0501-ÁVILA          www.ablm.es</small>





CUADRO DE SUPERFICIES ÚTILES	
<b>PLANTA BAJA</b>	
Vestibulo	8,38 m <sup>2</sup>
Escalera 01	4,64 m <sup>2</sup>
Pista deportiva	1178,95 m <sup>2</sup>
Aseos chicas	8,77 m <sup>2</sup>
Aseos chicos	8,78 m <sup>2</sup>
Aseo accesible	5,53 m <sup>2</sup>
Distribuidor	10,05 m <sup>2</sup>
Instalaciones	15,02 m <sup>2</sup>
Cuarto de limpieza	5,11 m <sup>2</sup>
Almacén 01	48,47 m <sup>2</sup>
Aula	74,29 m <sup>2</sup>
Rocódromo	94,51 m <sup>2</sup>
<b>TOTAL P. BAJA</b>	<b>1462,50 m<sup>2</sup></b>
<b>PLANTA PRIMERA</b>	
Almacén 02	48,53 m <sup>2</sup>
Escalera 02	14,07 m <sup>2</sup>
Control rocódromo	9,38 m <sup>2</sup>
Pasarela	3,76 m <sup>2</sup>
<b>TOTAL P. PRIMERA</b>	<b>75,75 m<sup>2</sup></b>
<b>TOTAL SUPERFICIE ÚTIL</b>	<b>1538,25 m<sup>2</sup></b>
<b>CUADRO DE SUPERFICIES CONSTRUIDA</b>	
PLANTA BAJA	1560,69 m <sup>2</sup>
PLANTA PRIMERA	134,26 m <sup>2</sup>
<b>TOTAL SUPERFICIE CONSTRUIDA</b>	<b>1694,95 m<sup>2</sup></b>

**JUNTA DE CASTILLA Y LEÓN**

Consejería de Educación  
Dirección Provincial de Ávila



**PROYECTO BÁSICO Y DE EJECUCIÓN PARA PABELLÓN DEPORTIVO EN EL CIFP DE ÁVILA**

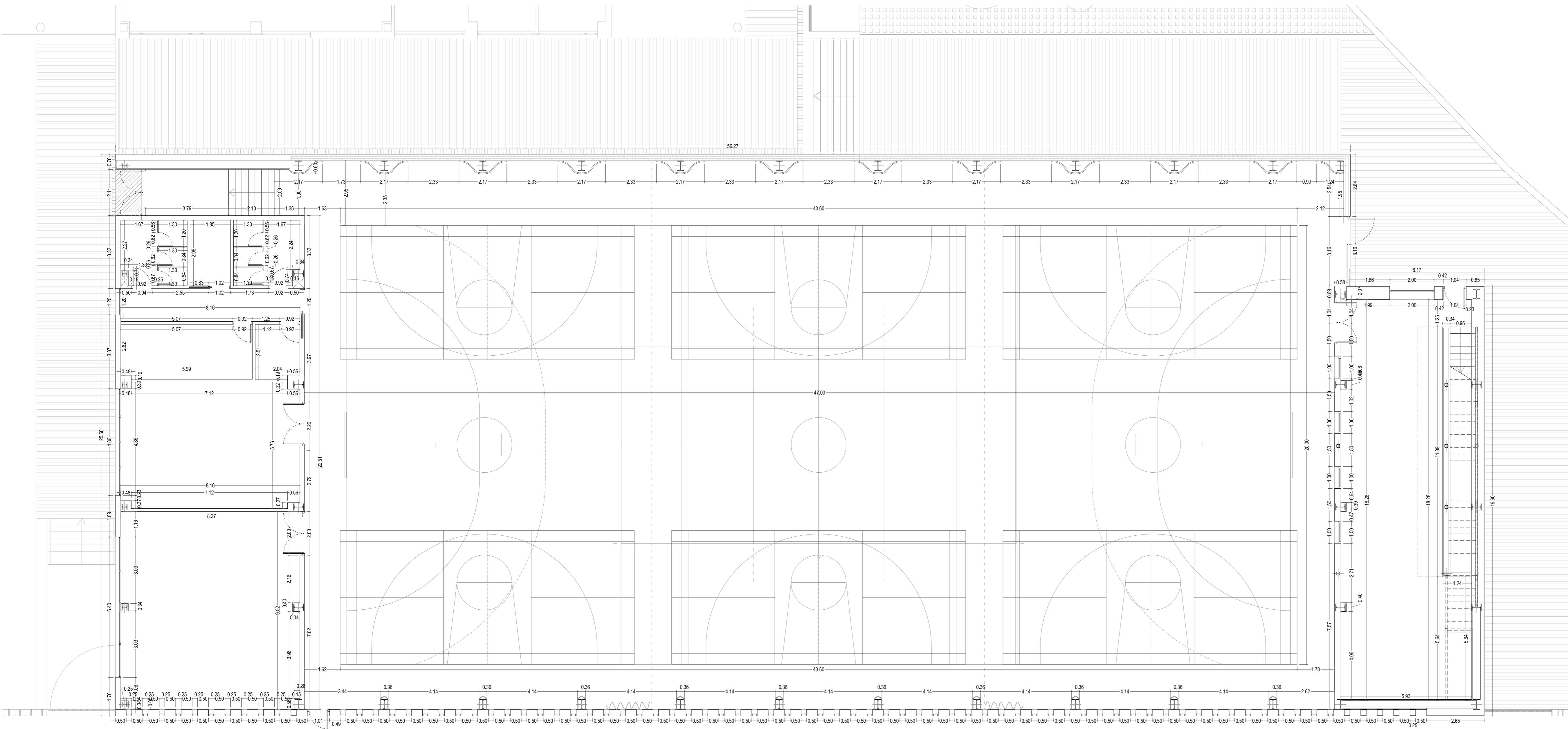
Calle Giacomo Puccini Nº 2, 05003, Ávila

DOCUMENTO	FECHA	EXPEDIENTE	ESCALA	PLANO
<b>PLANTA PRIMERA</b> Mobiliario y superficies	AGOSTO 2022	21 / 01	1:100	<b>06</b>

ARQUITECTO  
Arturo Blanco Herrero

**ABLM** arquitectos  
C/ Galileo 11, 2º piso 05001 - ÁVILA  
T: 910 304 100 - 910 20 960  
www.ablm.es





**JUNTA DE CASTILLA Y LEÓN**  
 Consejería de Educación  
 Dirección Provincial de Ávila



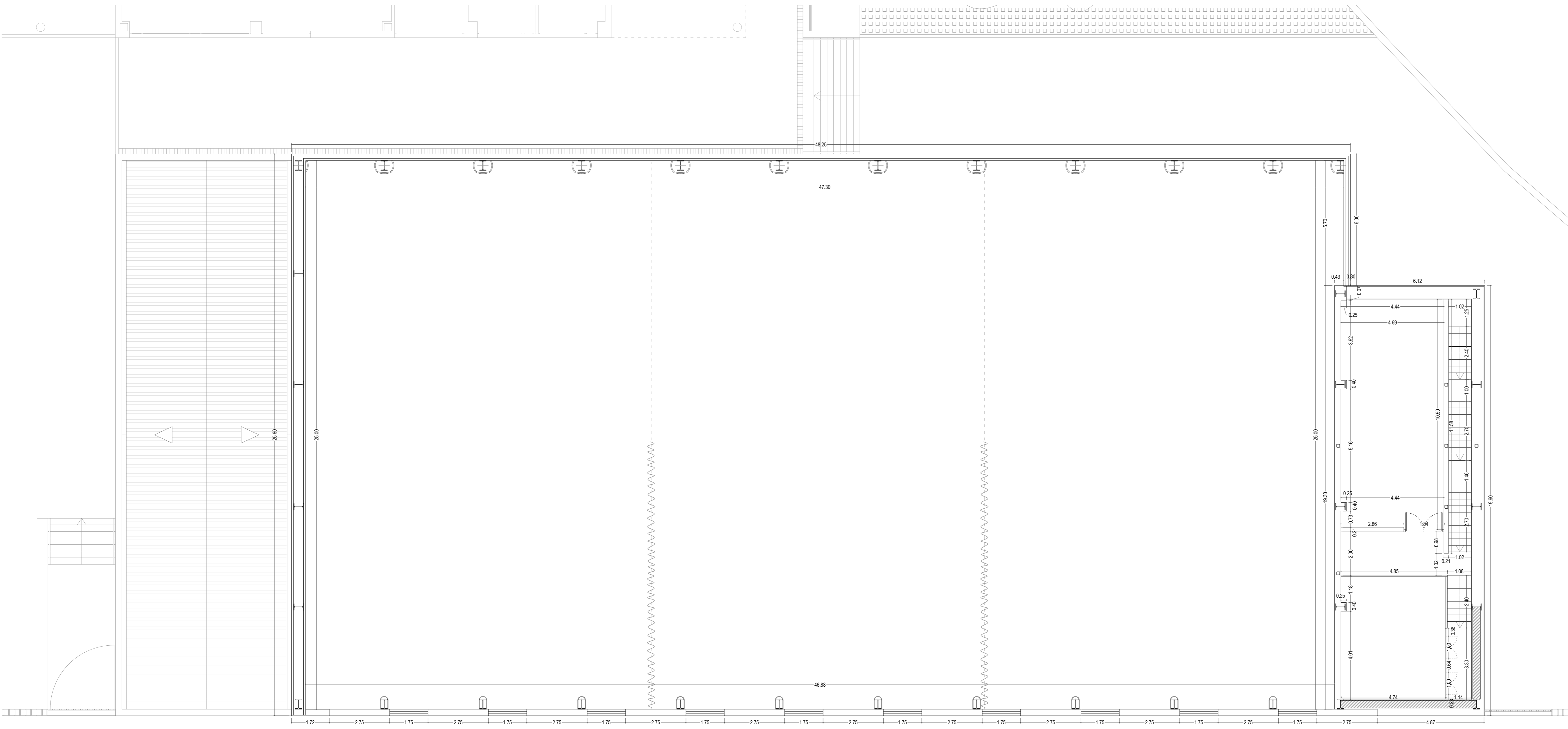
**PROYECTO BÁSICO Y DE EJECUCIÓN PARA PABELLÓN DEPORTIVO EN EL CIFP DE ÁVILA**  
 Calle Giacomo Puccini Nº 2, 05003, Ávila

DOCUMENTO	FECHA	EXPEDIENTE	ESCALA	PLANO
PLANTA BAJA Cotas	AGOSTO 2022	21 / 01	1:100	07

ARQUITECTO  
 Arturo Blanco Herrero

**ABLM** arquitectos  
 C/ Galileo 11, 2º piso 05011-ÁVILA  
 T/F: 0034-922.20.660 www.ablm.es





**JUNTA DE CASTILLA Y LEÓN**  
 Consejería de Educación  
 Dirección Provincial de Ávila



**PROYECTO BÁSICO Y DE EJECUCIÓN PARA PABELLÓN DEPORTIVO EN EL CIFP DE ÁVILA**  
 Calle Giacomo Puccini Nº 2, 05003, Ávila

DOCUMENTO <b>PLANTA PRIMERA</b> Cotas	FECHA AGOSTO 2022	EXPEDIENTE 21 / 01	ESCALA 1:100	PLANO <b>08</b>
---	----------------------	-----------------------	-----------------	--------------------

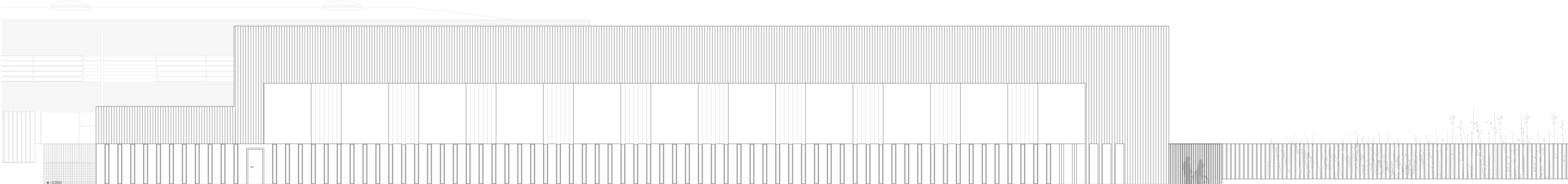
ARQUITECTO  
 Arturo Blanco Herrero

**ABLM** arquitectos  
 C/ Galileo 11, 2º. Avila 05011-ÁVILA  
 T/F: 0034-922 20 660 www.ablm.es

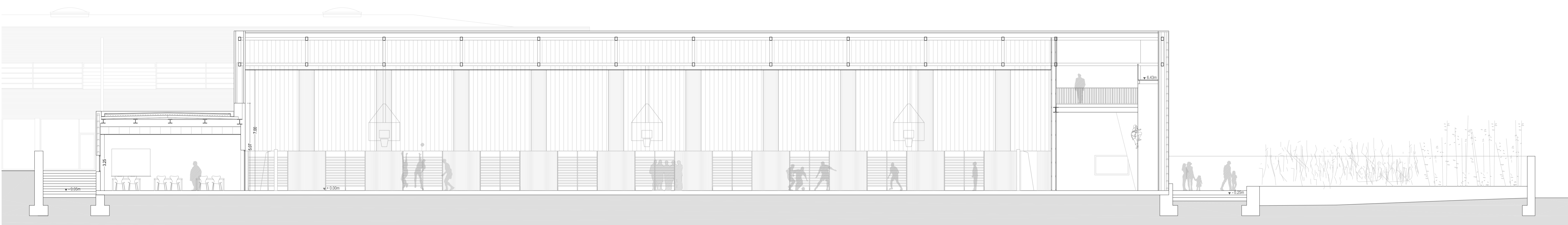




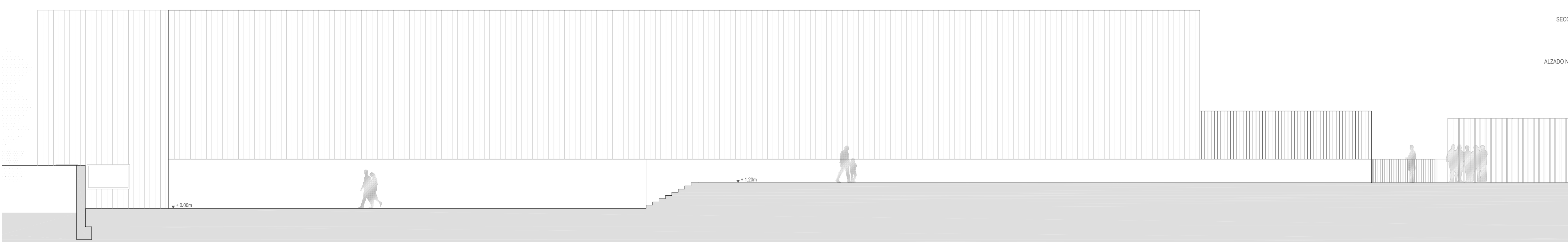




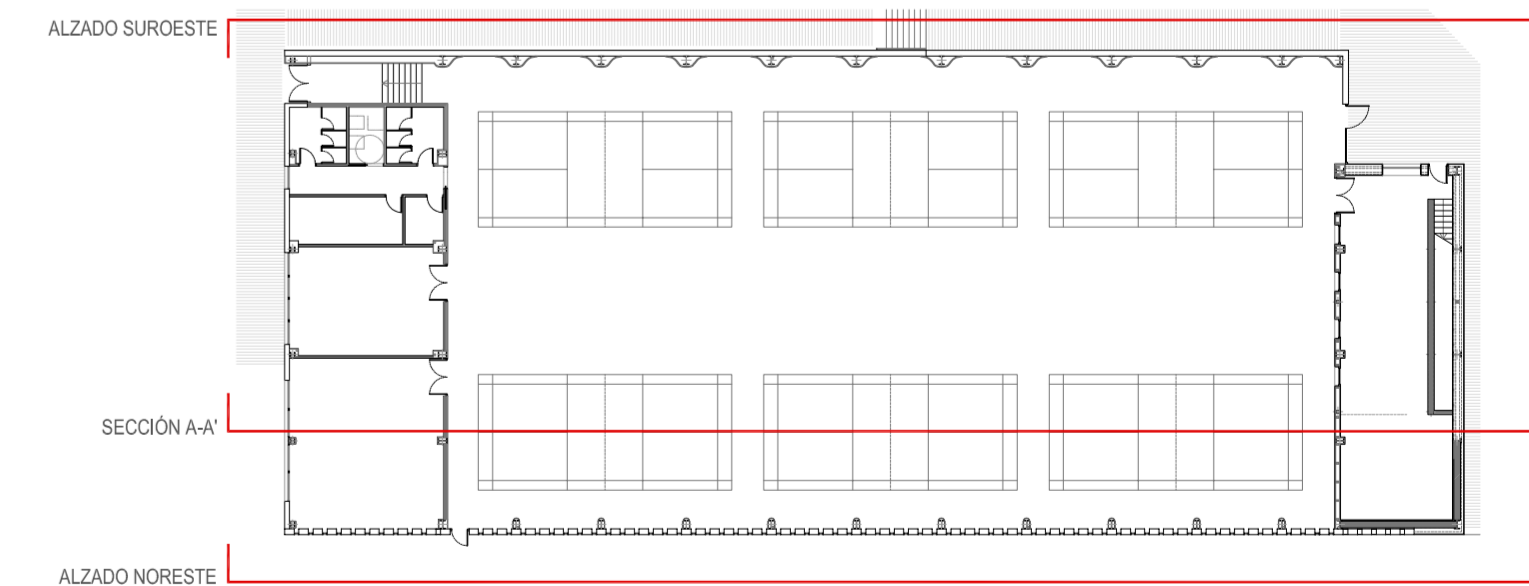
ALZADO SUROESTE



SECCIÓN A-A'



ALZADO NORESTE



**JUNTA DE CASTILLA Y LEÓN**  
 Consejería de Educación  
 Dirección Provincial de Ávila

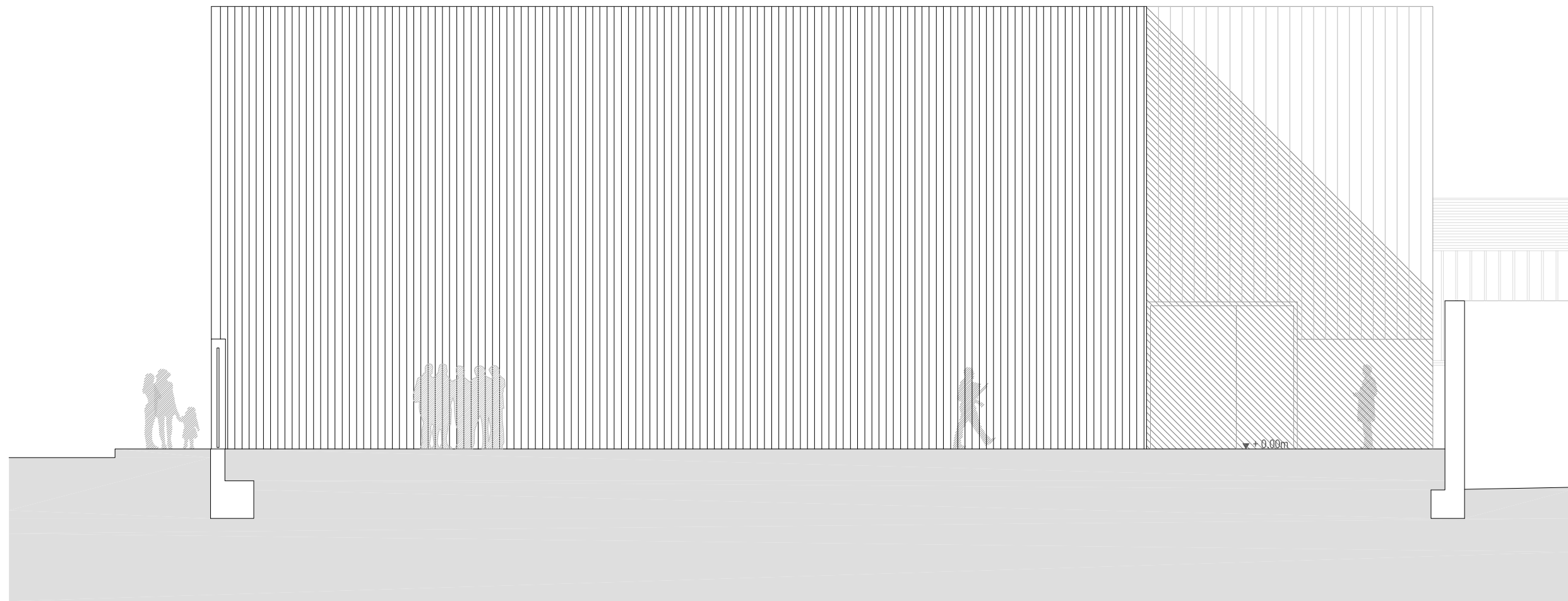


**PROYECTO BÁSICO Y DE EJECUCIÓN PARA PABELLÓN DEPORTIVO EN EL CIPF DE ÁVILA**  
 Calle Giacomo Puccini Nº 2, 05003, Ávila

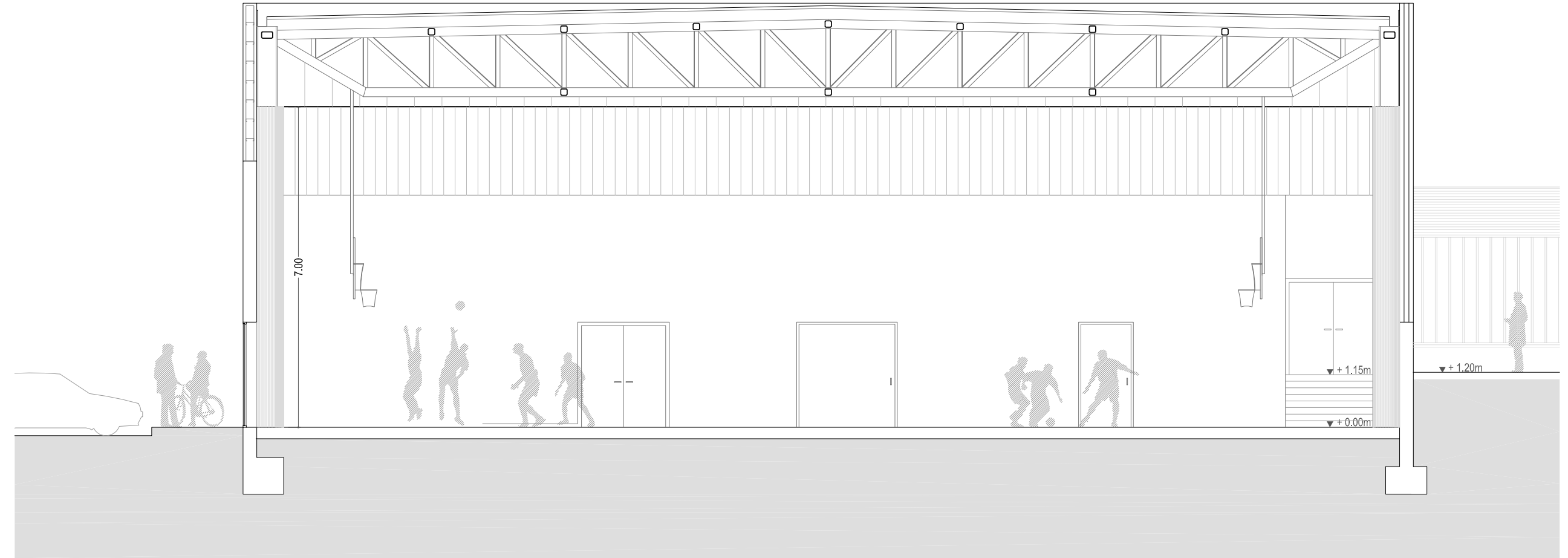
DOCUMENTO	FECHA	EXPEDIENTE	ESCALA	PLANO
ALZADOS Y SECCIONES	AGOSTO 2022	21 / 01	1:100	10

ARQUITECTO: Arturo Blanco Herrero

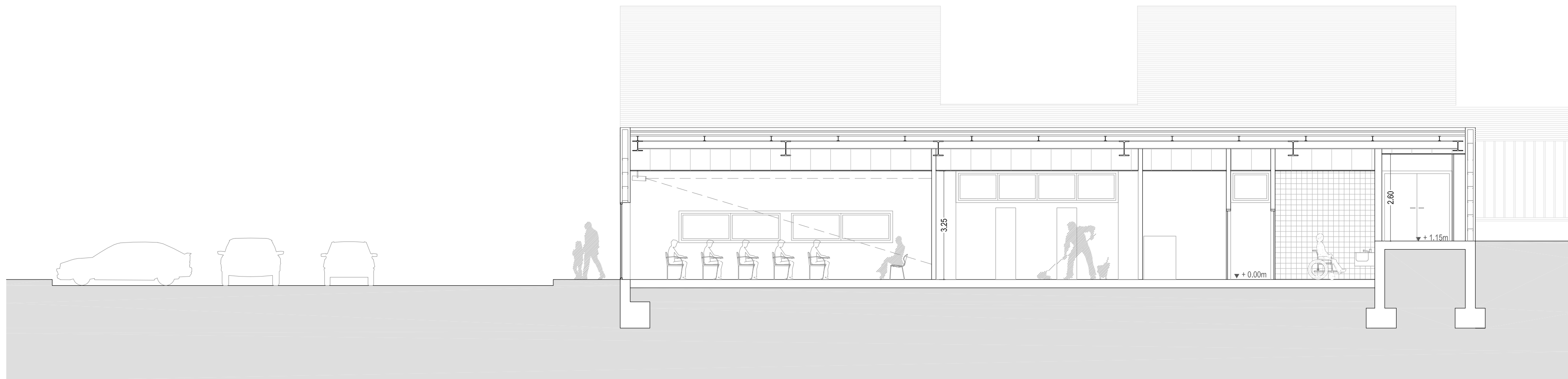
**ABLM** ARQUITECTOS  
 C/ Galileo 12, 2º. 05003 Ávila  
 T.F. 0241 800 26 90 www.ablm.es



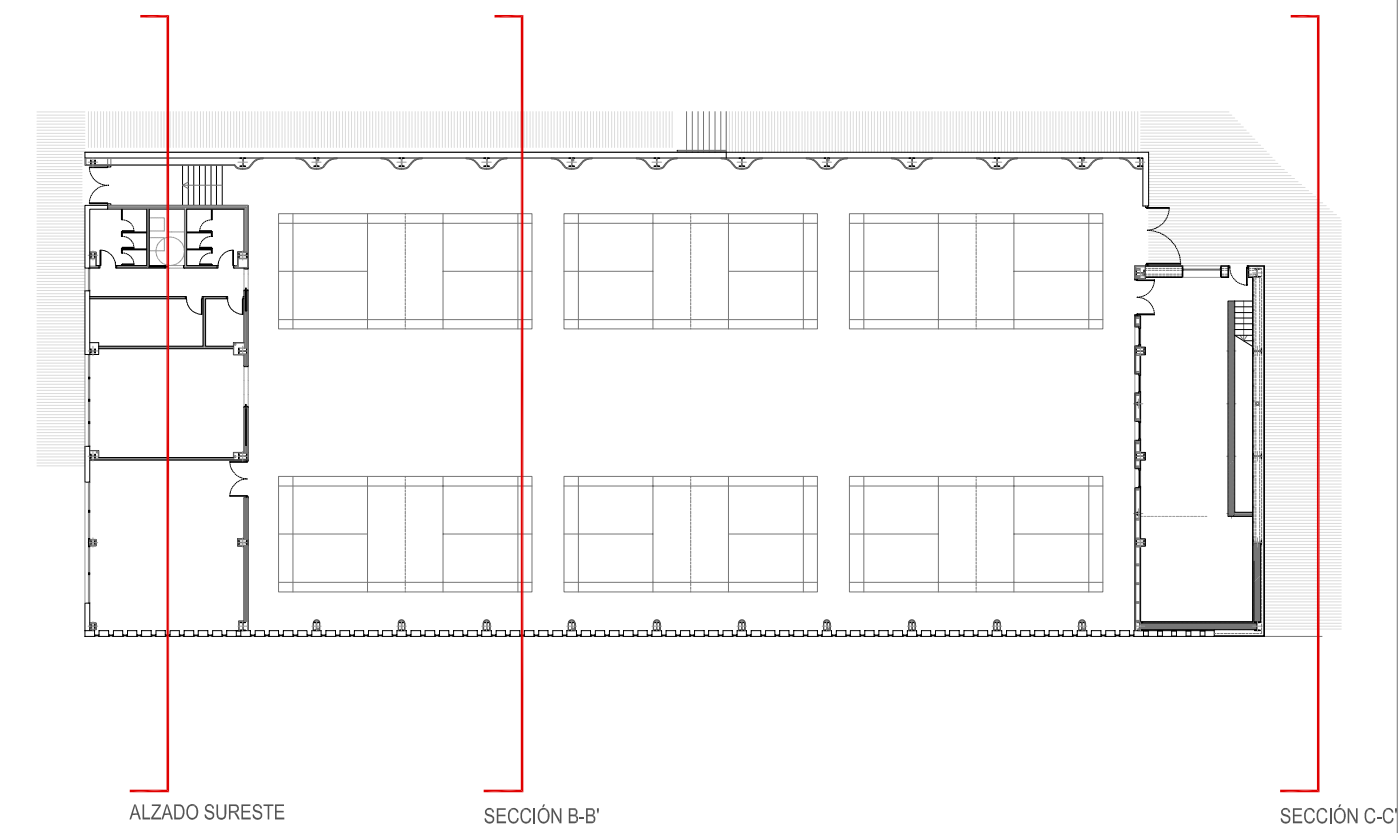
ALZADO SURESTE



SECCIÓN B-B''



SECCIÓN C-C''



## JUNTA DE CASTILLA Y LEÓN

Consejería de Educación  
Dirección Provincial de Ávila



### PROYECTO BÁSICO Y DE EJECUCIÓN PARA PABELLÓN DEPORTIVO EN EL CIFP DE ÁVILA

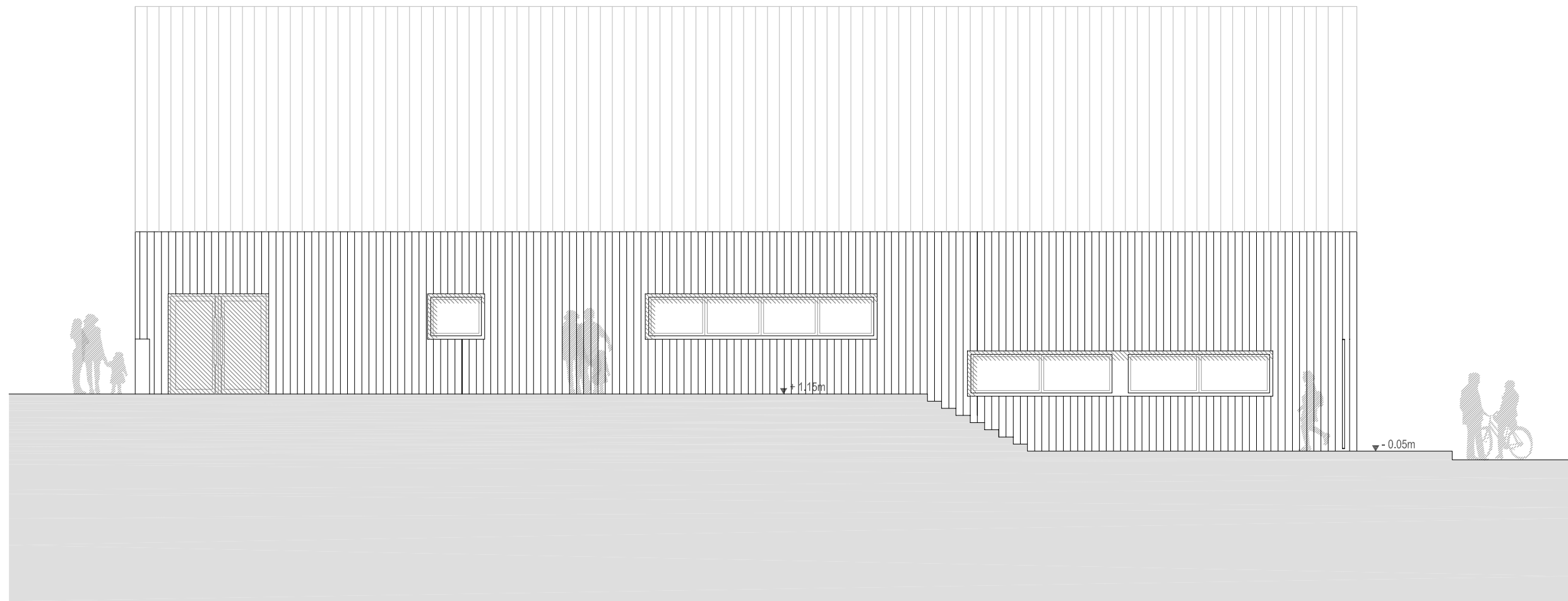
Calle Giacomo Puccini Nº 2, 05003, Ávila

DOCUMENTO	FECHA	EXPEDIENTE	ESCALA	PLANO
ALZADOS Y SECCIONES	AGOSTO 2022	21 / 01	1:100	11

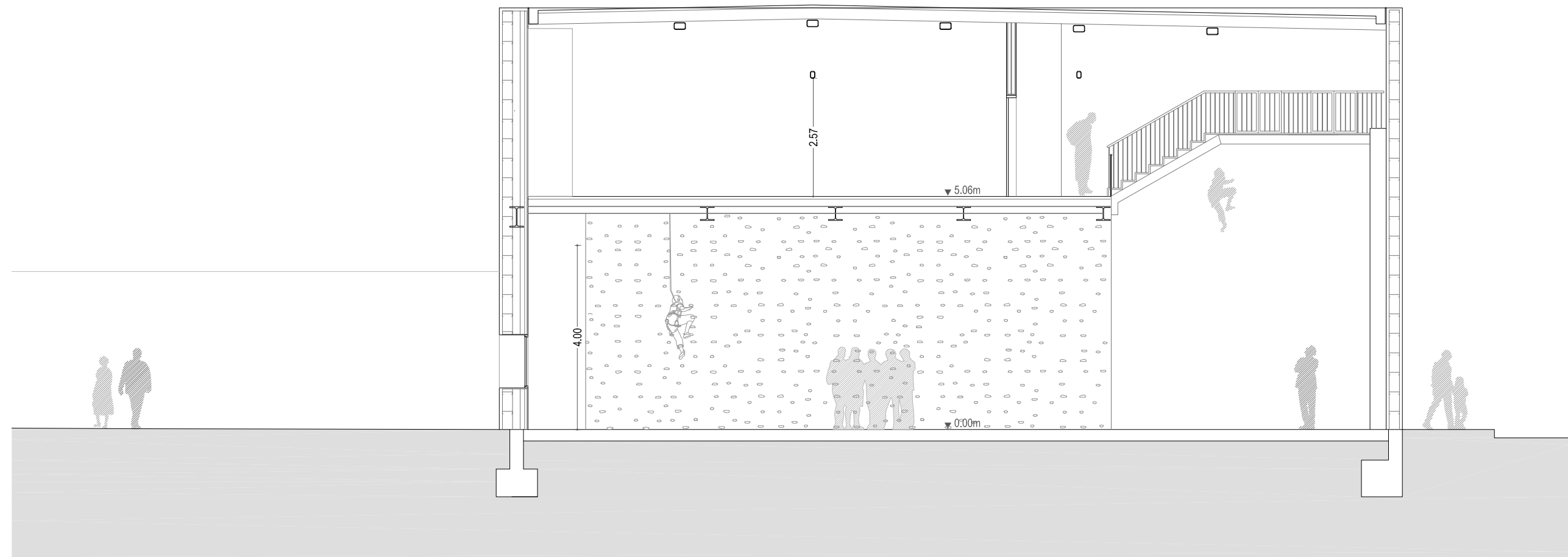
ARQUITECTO  
Arturo Blanco Herrero

**ABLM** arquitectos  
C/ Caballeros 19, 2º Izda. 05001 - ÁVILA  
T/F: 0034 - 920 250 869 www.ablm.es

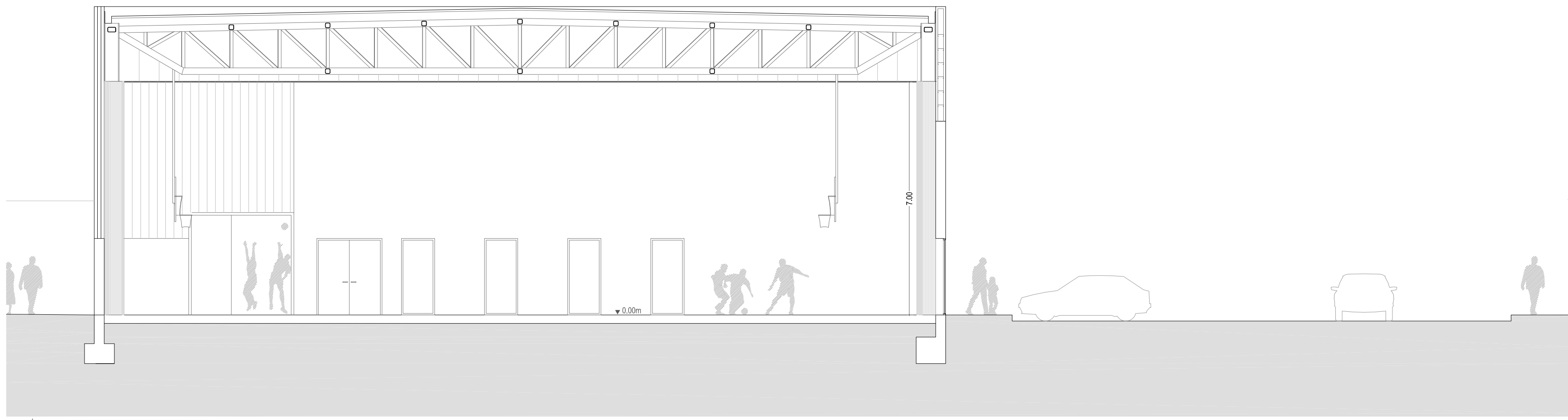




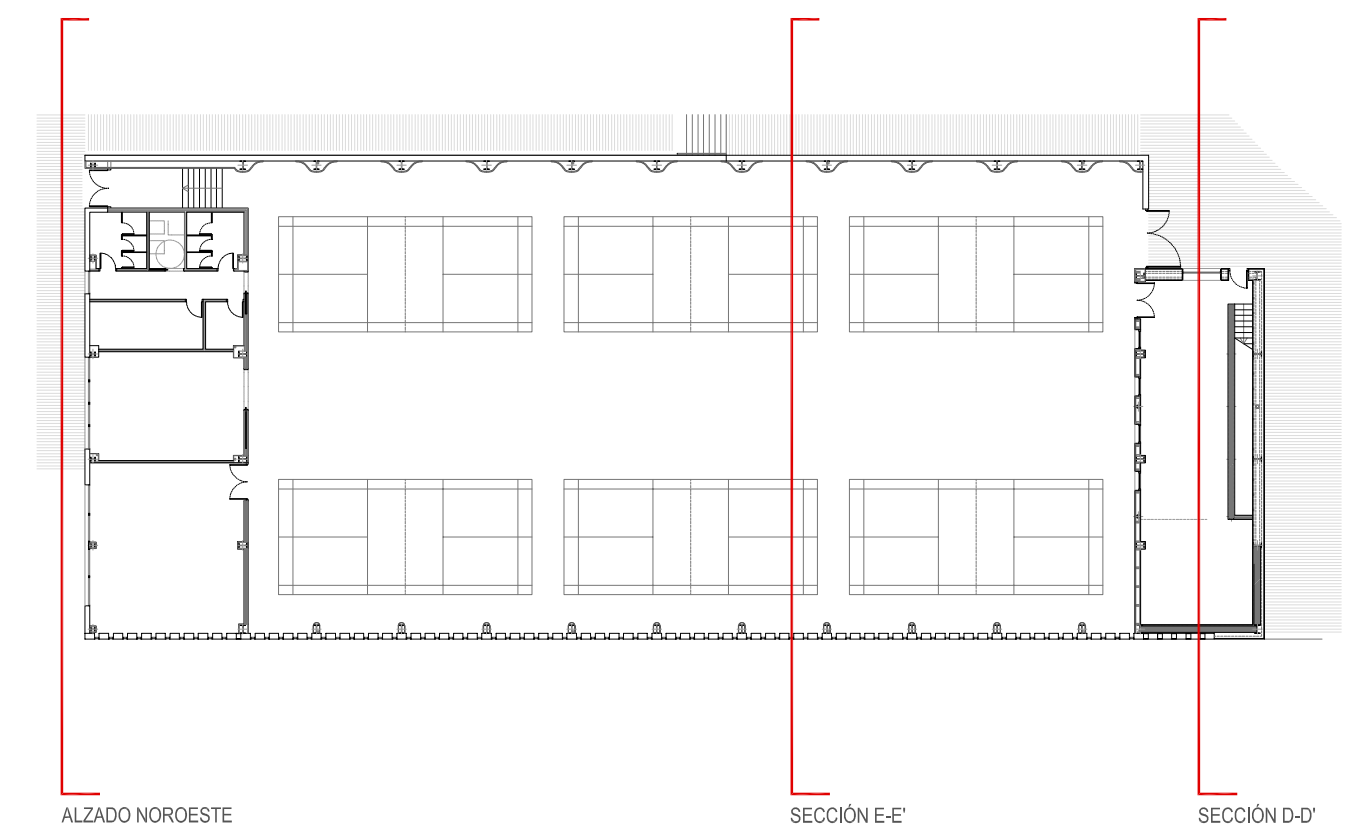
ALZADO NOROESTE



SECCIÓN D-D'



SECCIÓN E-E'



ALZADO NOROESTE

SECCIÓN E-E'

SECCIÓN D-D'

**JUNTA DE CASTILLA Y LEÓN**

Consejería de Educación  
Dirección Provincial de Ávila

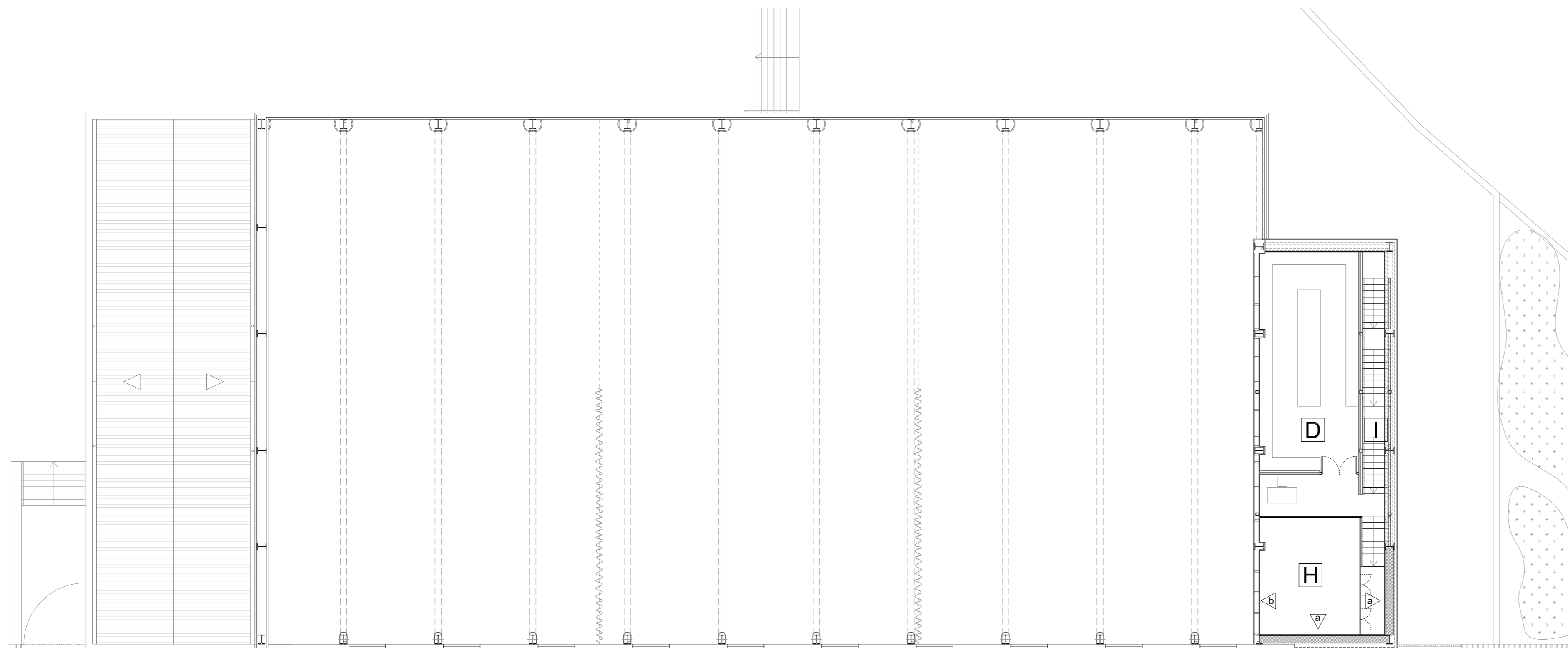


**PROYECTO BÁSICO Y DE EJECUCIÓN PARA PABELLÓN DEPORTIVO EN EL CIFP DE ÁVILA**  
Calle Giacomo Puccini Nº 2, 05003, Ávila

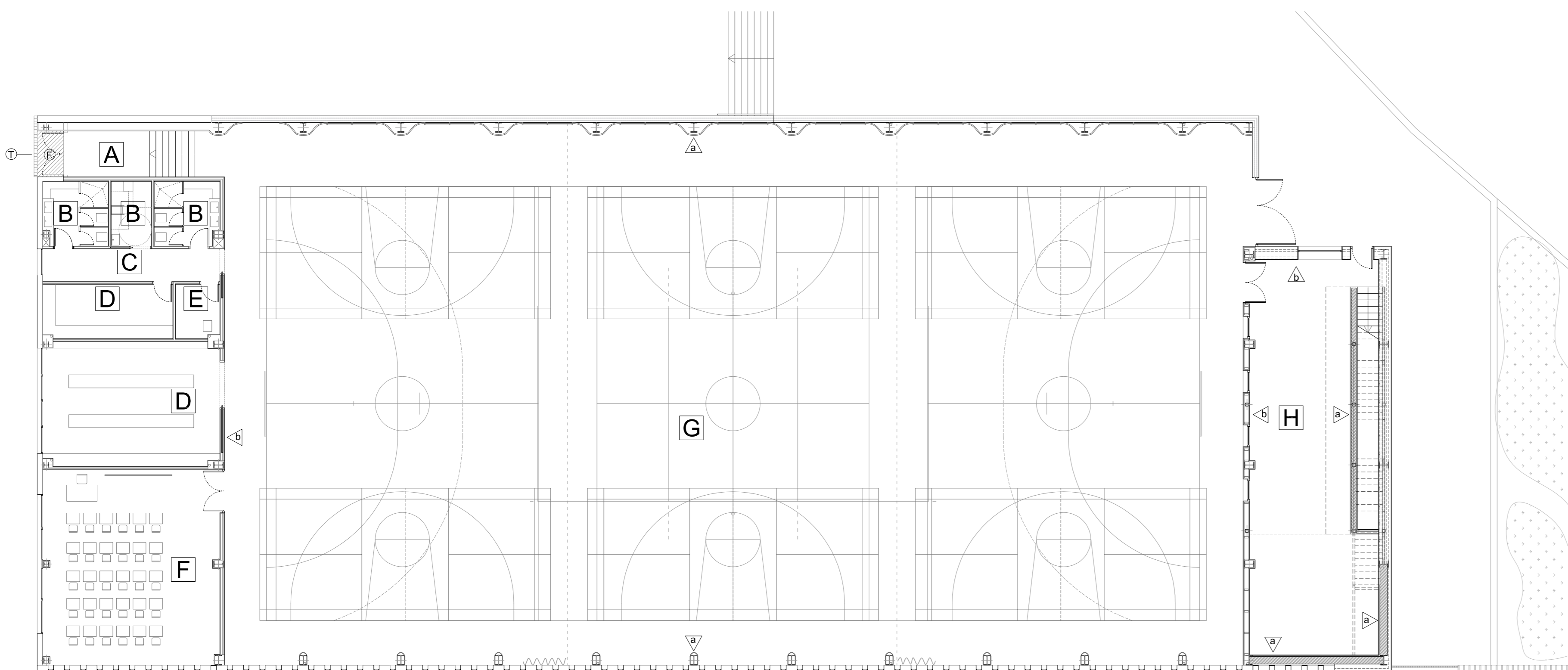
DOCUMENTO	FECHA	EXPEDIENTE	ESCALA	PLANO
ALZADOS Y SECCIONES	AGOSTO 2022	21 / 01	1:100	12

ARQUITECTO  
Arturo Blanco Herrero

**ABLM** arquitectos  
C/ Caballeros 19, 2º Izda. 05001 - ÁVILA  
T/F: 0034 - 920 250 869 www.ablm.es



PLANTA PRIMERA



PLANTA BAJA

FICHA DE ACABADOS	<b>A</b> VESTÍBULO
SUELO	- PIEZAS DE 40x40cm DE TERRAZO MICROGRANO TIPO SOLANA O EQUIVALENTE PULIDO EN OBRA Y COLOCADO CON PEGAMENTO, COLOR A ELEGIR POR D.F. (P) FELPUDO EMPOTRADO DE ALUMINIO Y POLIAMIDA EN COLOR Y TEXTURA A ELEGIR POR D.F. TIPO ROMAT 22 mm O EQUIVALENTE (S) SUPERFICIE TOTAL DE FELPUDO 2,45 m <sup>2</sup> (T) REJILLA DE TRAMEX O EQUIVALENTE GALVANIZADA EMPOTRADA P.P. 10x10 / 30x2 PELDAÑOS PREFABRICADOS DEL MISMO TERRAZO CON BANDAS ANTICAIADA
TECHO	- INT - FALSO TECHO PLACA DE CARTÓN YESO CONTINUO PARA EXTERIOR BAJO RASTRELES GALVANIZADOS CON PERFILERÍA OCULTA. CON PANEL RÍGIDO DE LANA DE ROCA DE 80 mm - EXT - FALSO TECHO PLANCHAS DE CARTÓN YESO PARA EXTERIORES
PAREDES	- TABLERO AGLOMERADO DE 16 mm ACABADO CON LÁMINA ESTRATIFICADA DE ALTA PRESIÓN (HPL) TIPO FORMICA O EQUIVALENTE CON CANTOS RECTOS Y ESQUINAS A INGLETE, COLOR A ELEGIR SEGÚN D.F.
PINTURA	- PINTURA PLÁSTICA LISA EN COLOR A ELEGIR POR D.F.

FICHA DE ACABADOS	<b>B</b> ASEOS Y VESTUARIOS
SUELO	- PIEZAS DE 40x40cm DE TERRAZO MICROGRANO TIPO SOLANA O EQUIVALENTE PULIDO EN OBRA Y COLOCADO CON PEGAMENTO, COLOR A ELEGIR POR D.F.
TECHO	- PANELES DESMONTABLES EPV, TERMO-ACÚSTICO DE VIRUTA DE MADERA MEZCLADA CON MAGNESITA CON SUPERFICIE VISTA DE TAPAPOROS UNILATERAL PLANO, SOBRE PERFILERÍA OCULTA Y PANEL RÍGIDO DE LANA DE ROCA DE 80 cm
PAREDES	- ALICATADO BALDOSA DE 15x15 cm COLOCADA CON CEMENTO COLA SOBRE PLACA DE CARTÓN YESO ANTIHUMEDAD, COLOR SEGÚN D.F. - CABINAS CONSTRUIDAS CON PANEL LAMINADO ESTRATIFICADO DE ALTA PRESIÓN (HPL) TIPO FORMICA O EQUIVALENTE SOBRE TABLERO BAQUELIZADO DE 16 mm ATORNILLADO A PATAS DE ACERO INOXIDABLE MATE Y HERRAJES DEL MISMO MATERIAL
PINTURA	- PINTURA PLÁSTICA LISA EN COLOR A ELEGIR POR D.F.

FICHA DE ACABADOS	<b>C</b> PASILLOS DE ASEOS Y VESTUARIOS
SUELO	- PIEZAS DE 40x40cm DE TERRAZO MICROGRANO TIPO SOLANA O EQUIVALENTE PULIDO EN OBRA Y COLOCADO CON PEGAMENTO, COLOR A ELEGIR POR D.F.
TECHO	- PANELES DESMONTABLES EPV, TERMO-ACÚSTICO DE VIRUTA DE MADERA MEZCLADA CON MAGNESITA CON SUPERFICIE VISTA DE TAPAPOROS UNILATERAL PLANO, SOBRE PERFILERÍA OCULTA Y PANEL RÍGIDO DE LANA DE ROCA DE 80 cm
PAREDES	- TABLERO AGLOMERADO DE 16 mm ACABADO CON LÁMINA ESTRATIFICADA DE ALTA PRESIÓN (HPL) TIPO FORMICA O EQUIVALENTE CON CANTOS RECTOS Y ESQUINAS A INGLETE, COLOR A ELEGIR SEGÚN D.F.
PINTURA	- PINTURA PLÁSTICA LISA EN COLOR A ELEGIR POR D.F.

FICHA DE ACABADOS	<b>D</b> CUARTO DE INSTALACIONES / ALMACÉN
SUELO	- PIEZAS DE 40x40cm DE TERRAZO MICROGRANO TIPO SOLANA O EQUIVALENTE PULIDO EN OBRA Y COLOCADO CON PEGAMENTO, COLOR A ELEGIR POR D.F.
TECHO	- PANELES DESMONTABLES EPV, TERMO-ACÚSTICO DE VIRUTA DE MADERA MEZCLADA CON MAGNESITA CON SUPERFICIE VISTA DE TAPAPOROS UNILATERAL PLANO, SOBRE PERFILERÍA OCULTA Y PANEL RÍGIDO DE LANA DE ROCA DE 80 cm (PLANTA BAJA) - ESTRUCTURA VISTA EN EL ALMACÉN DE PLANTA PRIMERA
PAREDES	- DOBLE PLACA DE CARTÓN YESO (15+13) - RODAPIÉ FORMADO POR PIEZAS DE ALUMINIO ANODIZADO EN SU COLOR, ENRASADO CON PLOMADA DE TABIQUE
PINTURA	- PINTURA PLÁSTICA LISA EN COLOR A ELEGIR POR D.F.

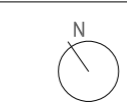
FICHA DE ACABADOS	<b>E</b> CUARTO DE LIMPIEZA
SUELO	- PIEZAS DE 40x40cm DE TERRAZO MICROGRANO TIPO SOLANA O EQUIVALENTE PULIDO EN OBRA Y COLOCADO CON PEGAMENTO, COLOR A ELEGIR POR D.F.
TECHO	- PANELES DESMONTABLES EPV, TERMO-ACÚSTICO DE VIRUTA DE MADERA MEZCLADA CON MAGNESITA CON SUPERFICIE VISTA DE TAPAPOROS UNILATERAL PLANO, SOBRE PERFILERÍA OCULTA Y PANEL RÍGIDO DE LANA DE ROCA DE 80 cm
PAREDES	- ALICATADO DE BALDOSA DE 15x15 cm COLOCADO CON CEMENTO COLA SOBRE PLACA DE CARTÓN YESO ANTIHUMEDAD, COLOR SEGÚN D.F.
PINTURA	- PINTURA PLÁSTICA LISA EN COLOR A ELEGIR POR D.F.

FICHA DE ACABADOS	<b>F</b> AULA
SUELO	- PIEZAS DE 40x40cm DE TERRAZO MICROGRANO TIPO SOLANA O EQUIVALENTE PULIDO EN OBRA Y COLOCADO CON PEGAMENTO, COLOR A ELEGIR POR D.F.
TECHO	- PANELES DESMONTABLES EPV, TERMO-ACÚSTICO DE VIRUTA DE MADERA MEZCLADA CON MAGNESITA CON SUPERFICIE VISTA DE TAPAPOROS UNILATERAL PLANO, SOBRE PERFILERÍA OCULTA Y PANEL RÍGIDO DE LANA DE ROCA DE 80 mm
PAREDES	- DOBLE PLACA DE CARTÓN YESO (15+13) - RODAPIÉ FORMADO POR PIEZAS DE ALUMINIO ANODIZADO EN SU COLOR, ENRASADO CON PLOMADA DE TABIQUE - FORRO DE PILARES CON DOBLE PLACA DE CARTÓN YESO (15 + 13)
PINTURA	- PINTURA PLÁSTICA LISA EN COLOR A ELEGIR POR D.F.

FICHA DE ACABADOS	<b>G</b> PISTA DEPORTIVA
SUELO	- PAVIMENTO DEPORTIVO DE PVC TRICAPA DE 6 mm DE ESPESOR TIPO SDI SPORT FLOOR O EQUIVALENTE - RODAPIÉ DE PVC EXPANDIDO DE 60 mm DE ALTURA Y 4 mm DE ESPESOR. SDI SPORTS FLOOR O EQUIVALENTE - MARCAJE DE CAMPOS SEGÚN NECESIDADES DE PROGRAMACIÓN LECTIVA
TECHO	- SISTEMA MODULAR ACÚSTICO DE LAMAS DE MADERA NATURAL INTEGRADAS A RASTRELES TROQUELADOS TIPO WOODS LINES WC / H10 / 38 O EQUIVALENTE
PAREDES	- HORMIGÓN VISTO ACTUAL - POLICARBONATO VISTO - REVESTIMIENTO DE PILARES A BASE DE FORRADO DE MADERA SOBRE RASTRELES - TABLERO AGLOMERADO DE 16 mm ACABADO CON LÁMINA ESTRATIFICADA DE ALTA PRESIÓN (HPL) TIPO FORMICA O EQUIVALENTE CON CANTOS RECTOS Y ESQUINAS A INGLETE, COLOR A ELEGIR SEGÚN D.F.
PINTURA	

FICHA DE ACABADOS	<b>H</b> ZONA BOULDER / ROCÓDROMO
SUELO	- PAVIMENTO DEPORTIVO DE PVC TRICAPA DE 6 mm DE ESPESOR TIPO SDI SPORT FLOOR O EQUIVALENTE - RODAPIÉ DE PVC EXPANDIDO DE 60 mm DE ALTURA Y 4 mm DE ESPESOR. SDI SPORTS FLOOR O EQUIVALENTE - MARCAJE DE CAMPOS SEGÚN NECESIDADES DE PROGRAMACIÓN LECTIVA
TECHO	- ESTRUCTURA VISTA
PAREDES	- TABLEROS DE CONTRACHAPADO FENÓLICO DE ABEDUL (WBP) ESPESOR 18 mm. CERTIFICADO UNE - 12572 : 142 / 2017 - TABLERO AGLOMERADO DE 16 mm ACABADO CON LÁMINA ESTRATIFICADA DE ALTA PRESIÓN (HPL) TIPO FORMICA O EQUIVALENTE CON CANTOS RECTOS Y ESQUINAS A INGLETE, COLOR A ELEGIR SEGÚN D.F.
PINTURA	- PINTURA BICOMPONENTE RESISTENTE A LA ABRASIÓN Y AL DESGASTE CON PROYECCIÓN DE MICROMINERALES Y RESINAS ADHERENTES

FICHA DE ACABADOS	<b>I</b> ESCALERA
SUELO	- TRAMEX GALVANIZADO PP - 30x30 / 30x2 Y 30x2
TECHO	- ESTRUCTURA VISTA
PAREDES	- TABLERO AGLOMERADO DE 16 mm ACABADO CON LÁMINA ESTRATIFICADA DE ALTA PRESIÓN (HPL) TIPO FORMICA O EQUIVALENTE CON CANTOS RECTOS Y ESQUINAS A INGLETE, COLOR A ELEGIR SEGÚN D.F.
PINTURA	- PINTURA PLÁSTICA LISA EN COLOR A ELEGIR POR D.F.



**JUNTA DE CASTILLA Y LEÓN**  
 Consejería de Educación  
 Dirección Provincial de Ávila



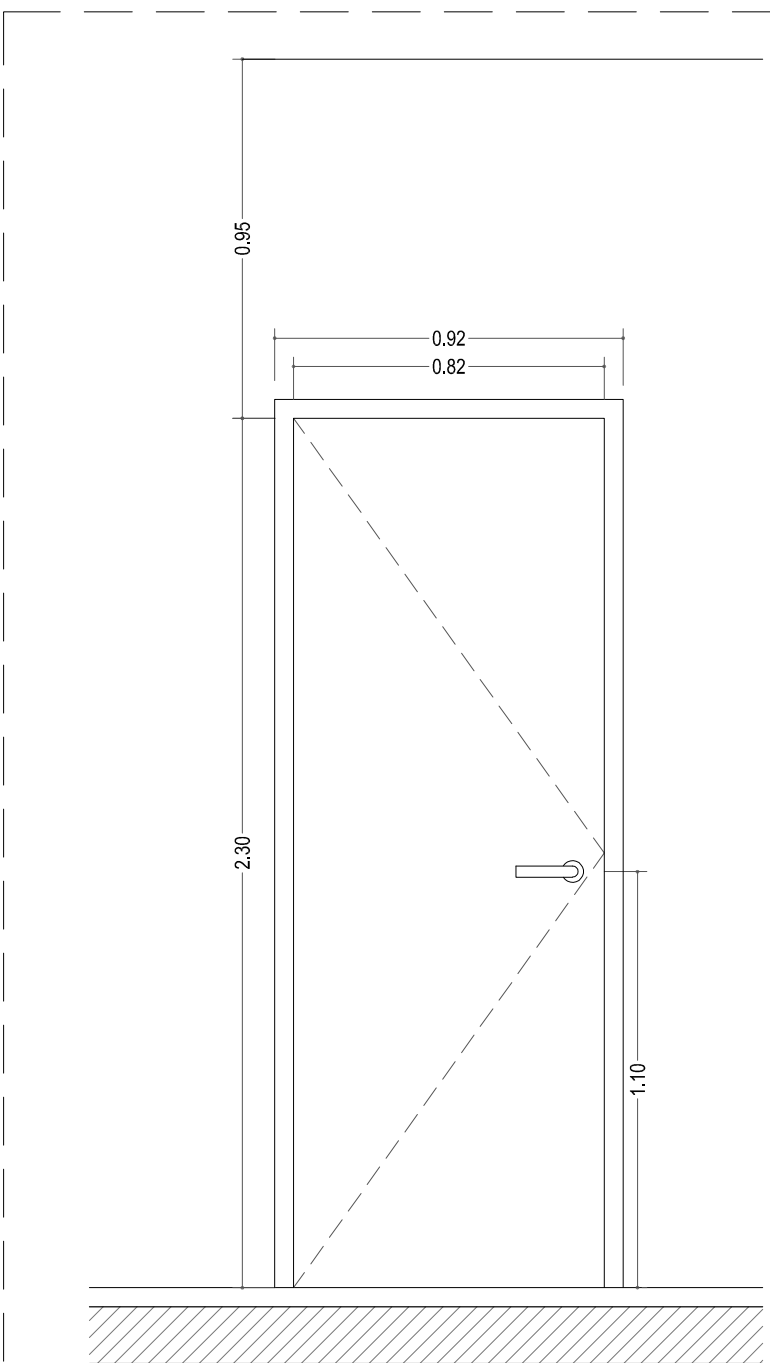
**PROYECTO BÁSICO Y DE EJECUCIÓN PARA PABELLÓN DEPORTIVO EN EL CIFP DE ÁVILA**  
 Calle Giacomo Puccini Nº 2, 05003, Ávila

DOCUMENTO	FECHA	EXPEDIENTE	ESCALA	FLANO
MEMORIA DE CALIDADES	AGOSTO 2022	21 / 01	1:150	13

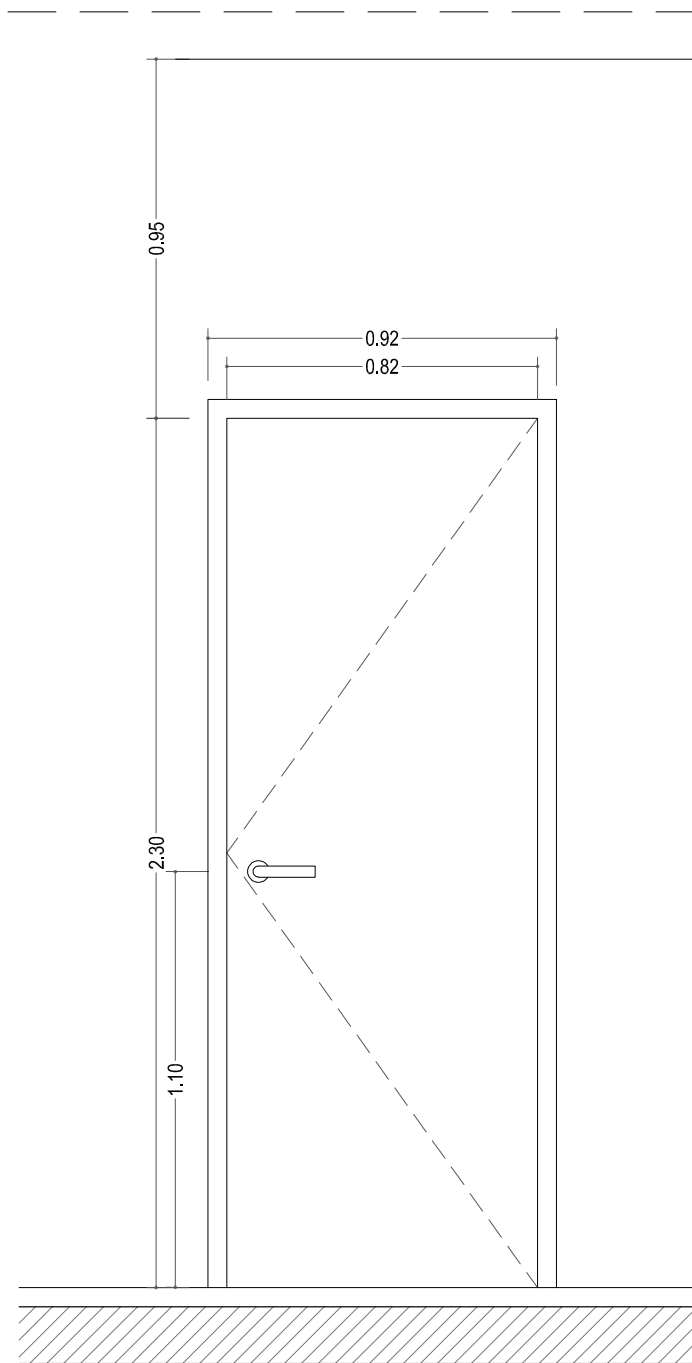
ARQUITECTO  
 Arturo Blanco Herrero

ABLM arquitectos  
 C/Colón nº 2, 4º. 02001 - AVILA  
 T: 910 000 100 20 000 www.ablm.es

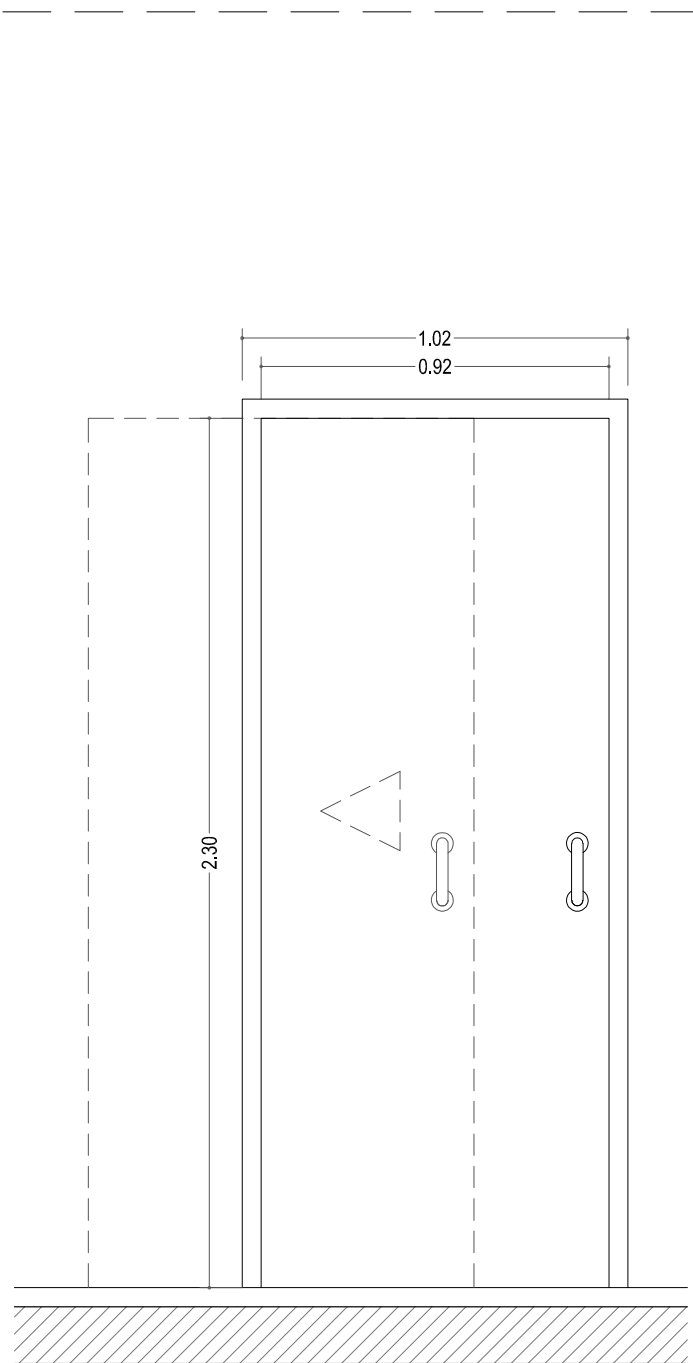




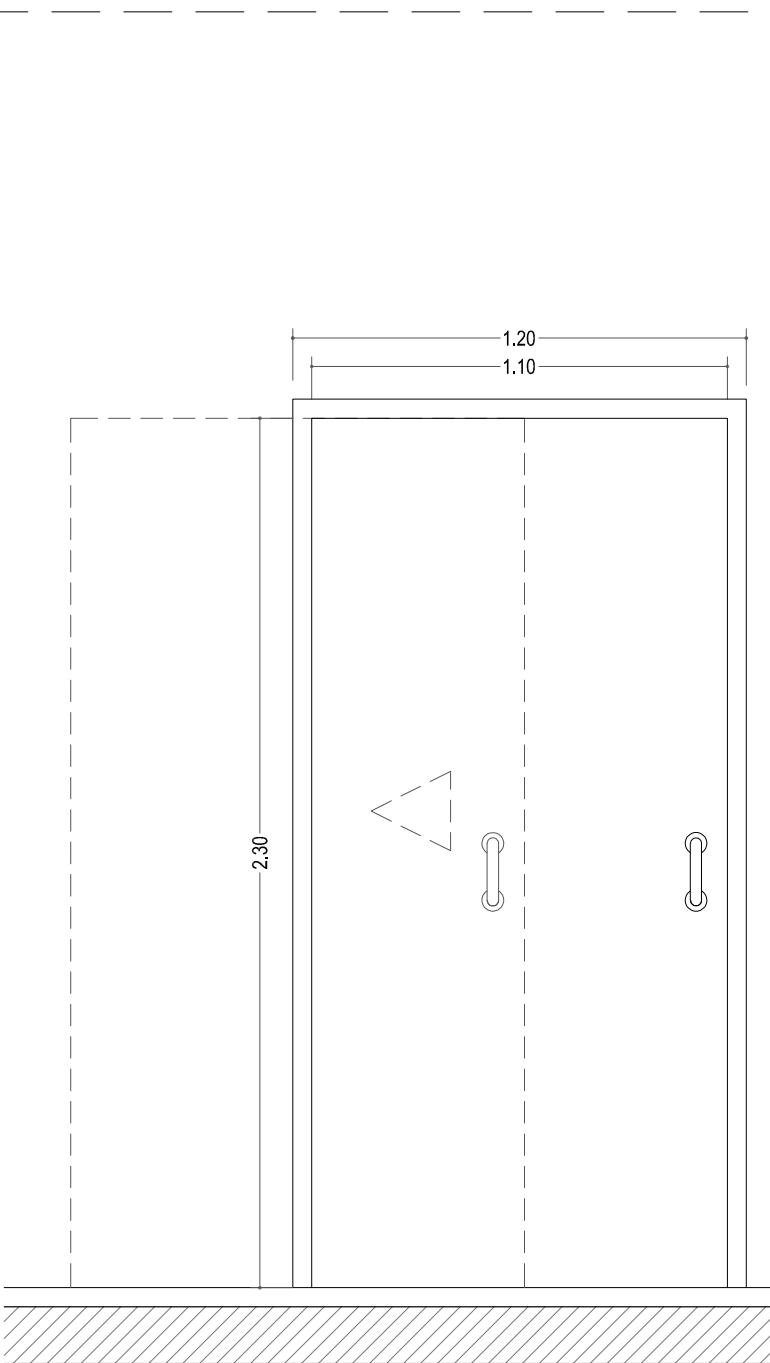
ESPECIFICACIÓN	P01A
CLASE / ASPECTO	DE MADERA CIEGA REMBALSADA AL EXTERIOR/LISA Y CANTOS RECTOS
MATERIAL / ACABADO	TABLA AGLOMERADO DE 35 mm/CHAPA DE TABLA ESTRATIFICADA DE ALTA PRESIÓN (HPL) TIPO FORMICA O EQUIVALENTE EN TODOS SUS CANTOS
APERTURA	ABATIBLE EJE VERTICAL
TIPO DE CIERRE	RESBALÓN CON CERRADURA
ACCIONAMIENTO	MANILLA EN LAS DOS CARAS
ACCIONA. Y HERRAJES / ACABADO	ACERO INOXIDABLE MATE
UNIDADES	2 UNIDADES



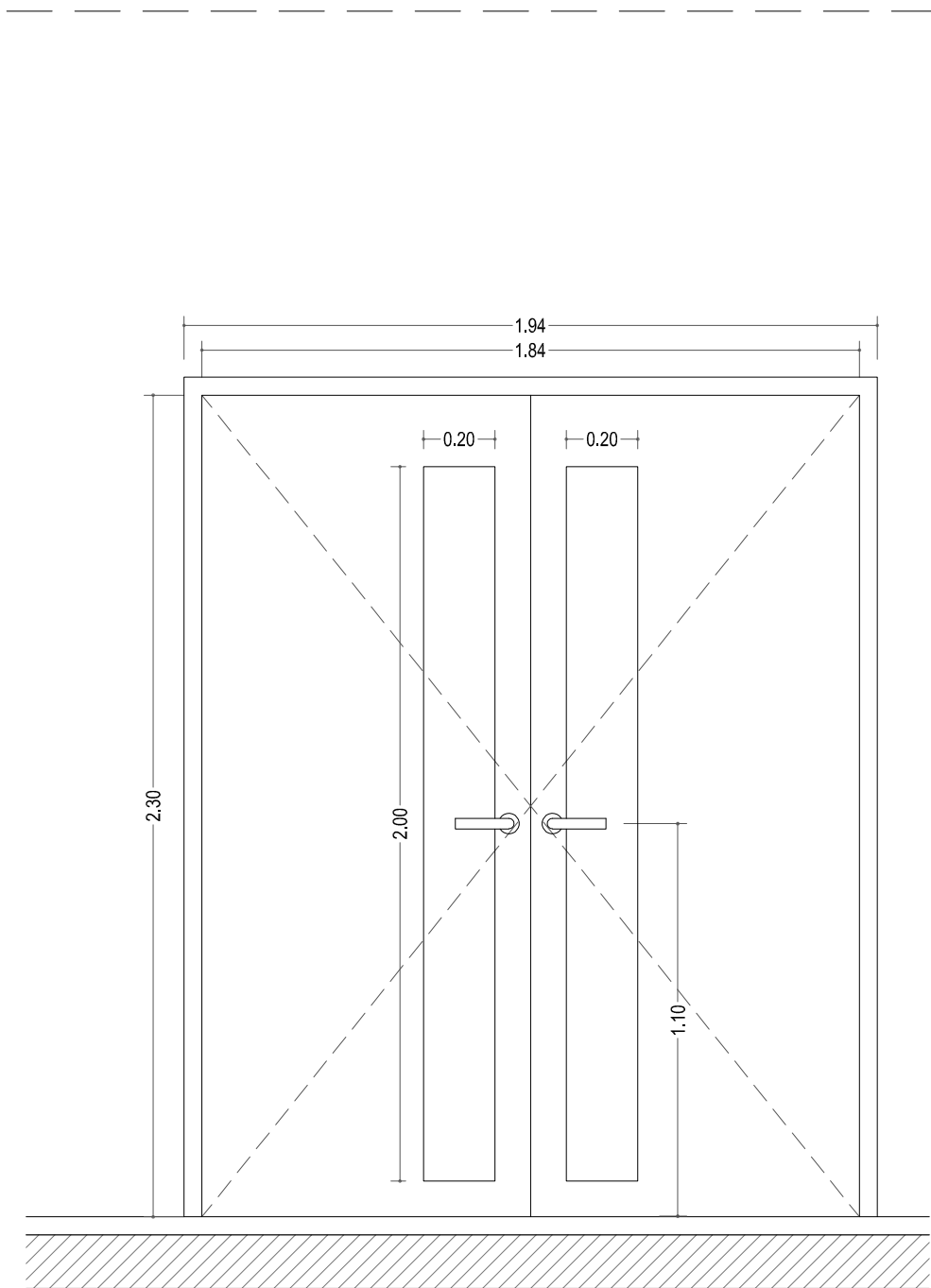
ESPECIFICACIÓN	P01B
CLASE / ASPECTO	DE MADERA CIEGA REMBALSADA AL EXTERIOR/LISA Y CANTOS RECTOS
MATERIAL / ACABADO	TABLA AGLOMERADO DE 35 mm/CHAPA DE TABLA ESTRATIFICADA DE ALTA PRESIÓN (HPL) TIPO FORMICA O EQUIVALENTE EN TODOS SUS CANTOS
APERTURA	ABATIBLE EJE VERTICAL
TIPO DE CIERRE	RESBALÓN CON CERRADURA
ACCIONAMIENTO	MANILLA EN LAS DOS CARAS
ACCIONA. Y HERRAJES / ACABADO	ACERO INOXIDABLE MATE
UNIDADES	1 UNIDAD



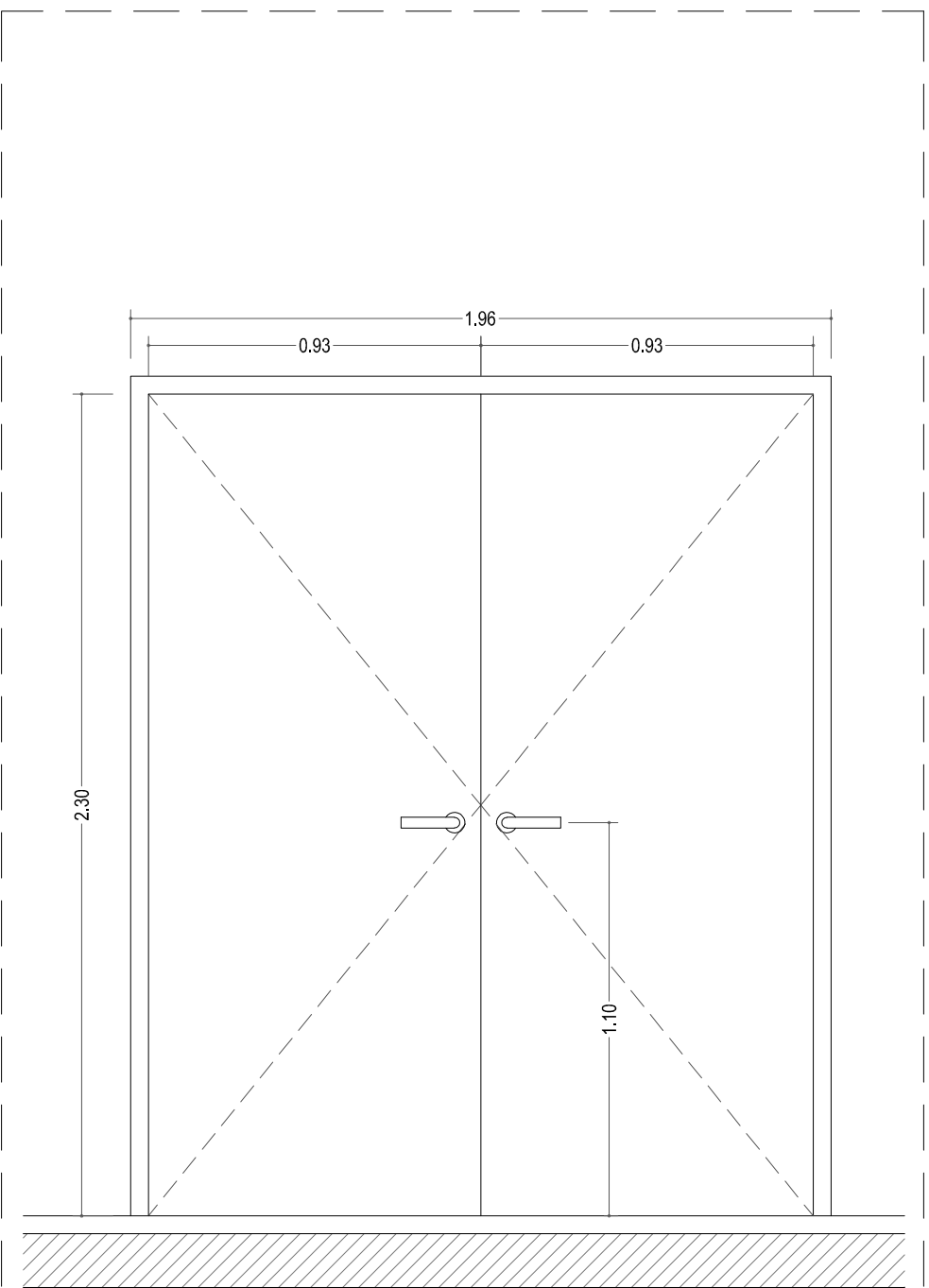
ESPECIFICACIÓN	P02
CLASE / ASPECTO	DE MADERA CIEGA REMBALSADA AL EXTERIOR/LISA Y CANTOS RECTOS
MATERIAL / ACABADO	TABLA AGLOMERADO DE 35 mm/CHAPA DE TABLA ESTRATIFICADA DE ALTA PRESIÓN (HPL) TIPO FORMICA O EQUIVALENTE EN TODOS SUS CANTOS
APERTURA	CORREDERA CON CASONETO PREFABRICADO
TIPO DE CIERRE	
ACCIONAMIENTO	TIRADOR EN LAS DOS CARAS
ACCIONA. Y HERRAJES / ACABADO	ACERO INOXIDABLE MATE
UNIDADES	1 UNIDAD



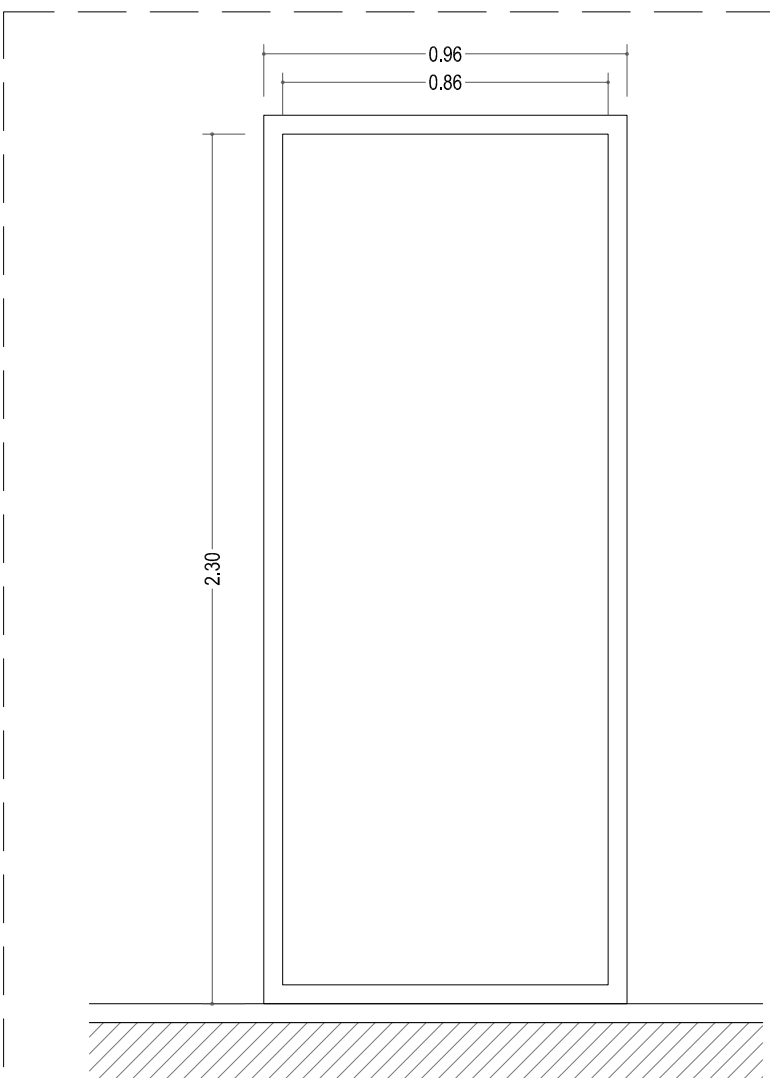
ESPECIFICACIÓN	P03
CLASE / ASPECTO	DE MADERA CIEGA REMBALSADA AL EXTERIOR/LISA Y CANTOS RECTOS
MATERIAL / ACABADO	TABLA AGLOMERADO DE 35 mm/CHAPA DE TABLA ESTRATIFICADA DE ALTA PRESIÓN (HPL) TIPO FORMICA O EQUIVALENTE EN TODOS SUS CANTOS
APERTURA	CORREDERA CON CASONETO PREFABRICADO
TIPO DE CIERRE	
ACCIONAMIENTO	TIRADOR EN LAS DOS CARAS
ACCIONA. Y HERRAJES / ACABADO	ACERO INOXIDABLE MATE
UNIDADES	1 UNIDAD



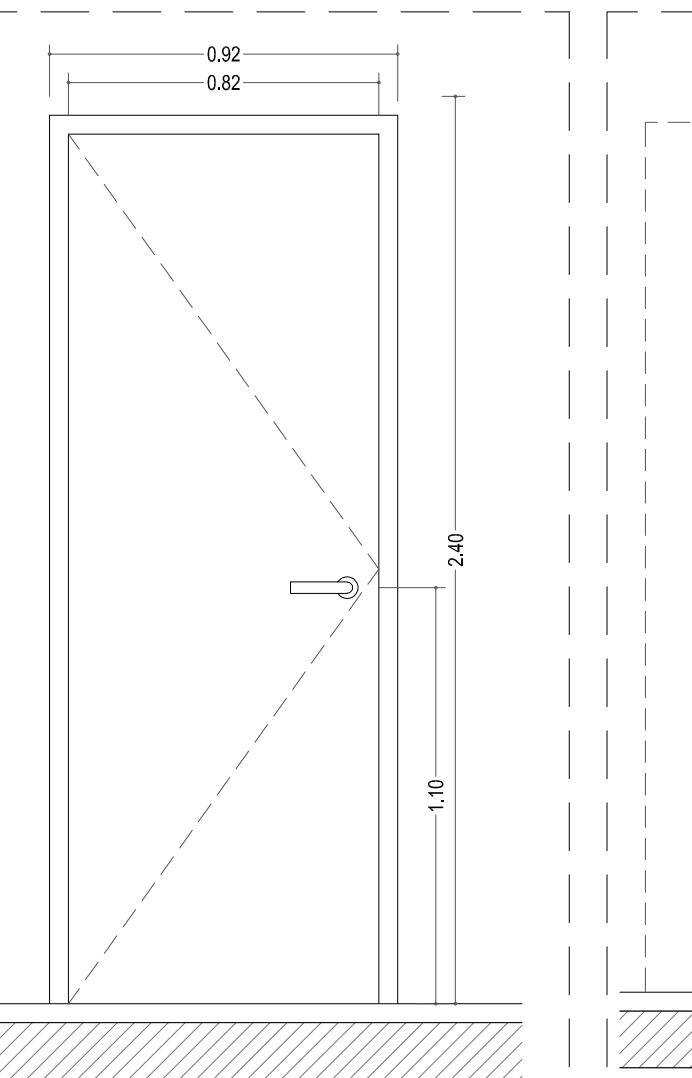
ESPECIFICACIÓN	P04
CLASE / ASPECTO	DE MADERA CIEGA REMBALSADA AL EXTERIOR/LISA Y CANTOS RECTOS
MATERIAL / ACABADO	TABLA AGLOMERADO DE 35 mm/CHAPA DE TABLA ESTRATIFICADA DE ALTA PRESIÓN (HPL) TIPO FORMICA O EQUIVALENTE EN TODOS SUS CANTOS.
APERTURA	ABATIBLE EJE VERTICAL
TIPO DE CIERRE	RESBALÓN CON CERRADURA (HOJA MAYOR) DOBLE FALLEBA PLANA EN EL CANTO (HOJA MENOR)
ACCIONAMIENTO	MANILLA EN LAS DOS CARAS
ACCIONA. Y HERRAJES / ACABADO	ACERO INOXIDABLE MATE
VIDRIO	STADIP 4+4
UNIDADES	1 UNIDAD



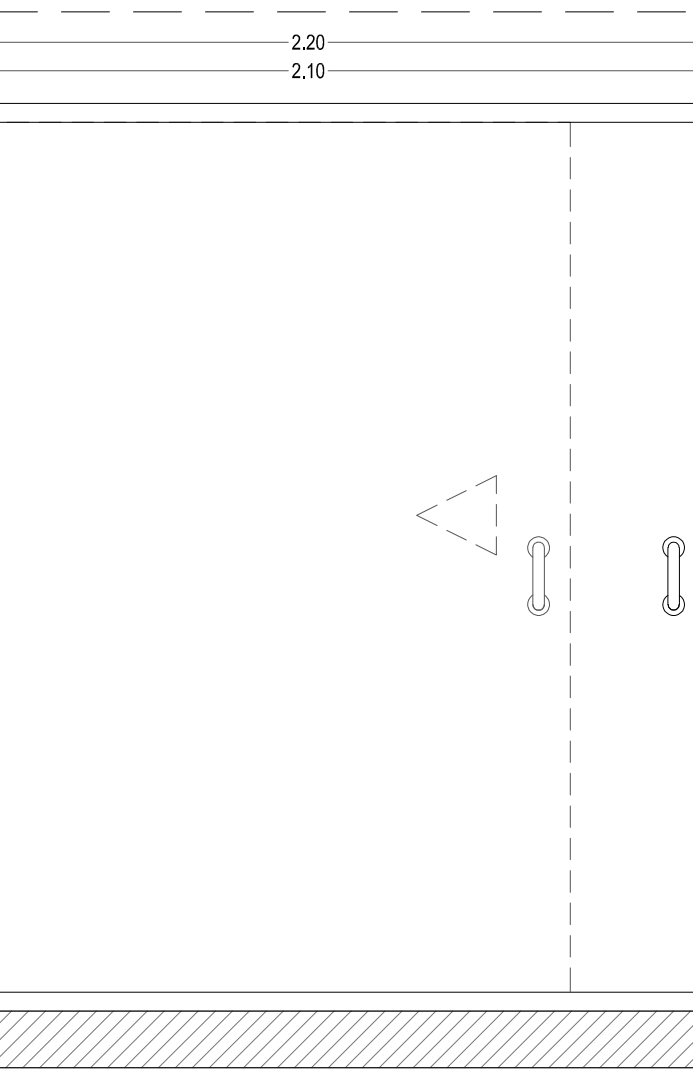
ESPECIFICACIÓN	P05
CLASE / ASPECTO	DE MADERA CIEGA REMBALSADA AL EXTERIOR/LISA Y CANTOS RECTOS
MATERIAL / ACABADO	TABLA AGLOMERADO DE 35 mm/CHAPA DE TABLA ESTRATIFICADA DE ALTA PRESIÓN (HPL) TIPO FORMICA O EQUIVALENTE EN TODOS SUS CANTOS
APERTURA	ABATIBLE EJE VERTICAL
TIPO DE CIERRE	RESBALÓN CON CERRADURA
ACCIONAMIENTO	MANILLA EN LAS DOS CARAS
ACCIONA. Y HERRAJES / ACABADO	ACERO INOXIDABLE MATE
UNIDADES	1 UNIDAD



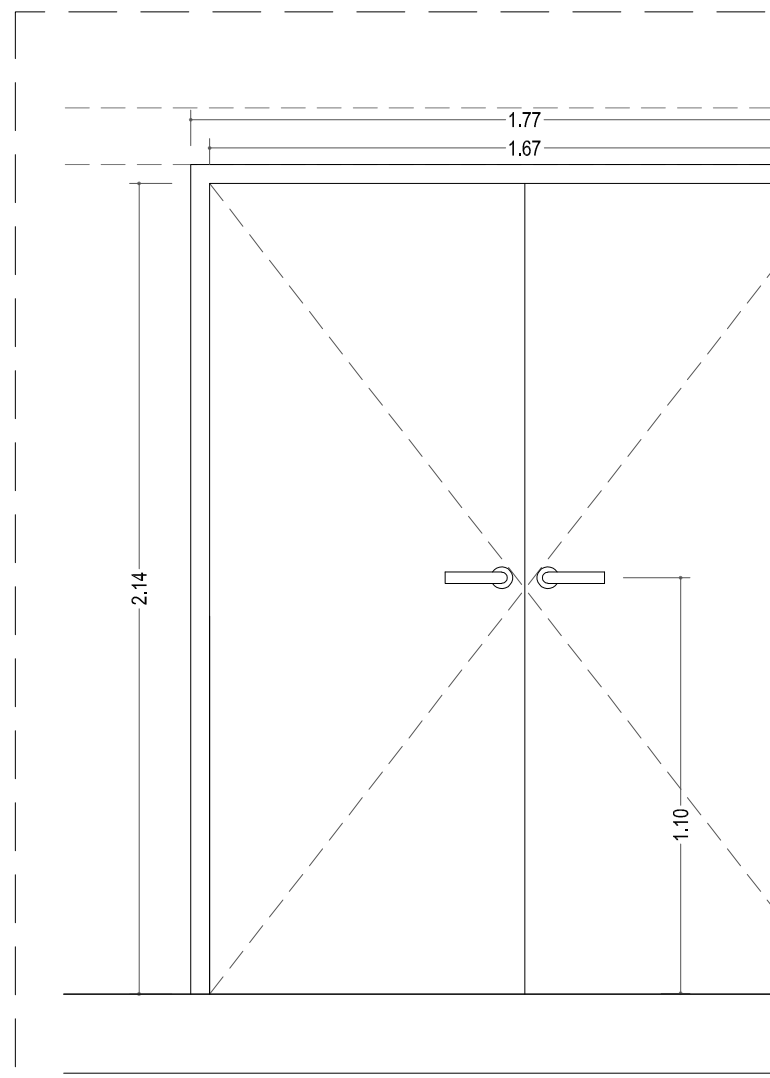
ESPECIFICACIÓN	V01
CLASE / ASPECTO	DE MADERA CIEGA REMBALSADA AL EXTERIOR/LISA Y CANTOS RECTOS
MATERIAL / ACABADO	TABLA AGLOMERADO DE 35 mm/CHAPA DE TABLA ESTRATIFICADA DE ALTA PRESIÓN (HPL) TIPO FORMICA O EQUIVALENTE EN TODOS SUS CANTOS
APERTURA	FIJO
TIPO DE CIERRE	
ACCIONAMIENTO	
ACCIONA. Y HERRAJES / ACABADO	
VIDRIO	STADIP 4+4
UNIDADES	4 UNIDADES



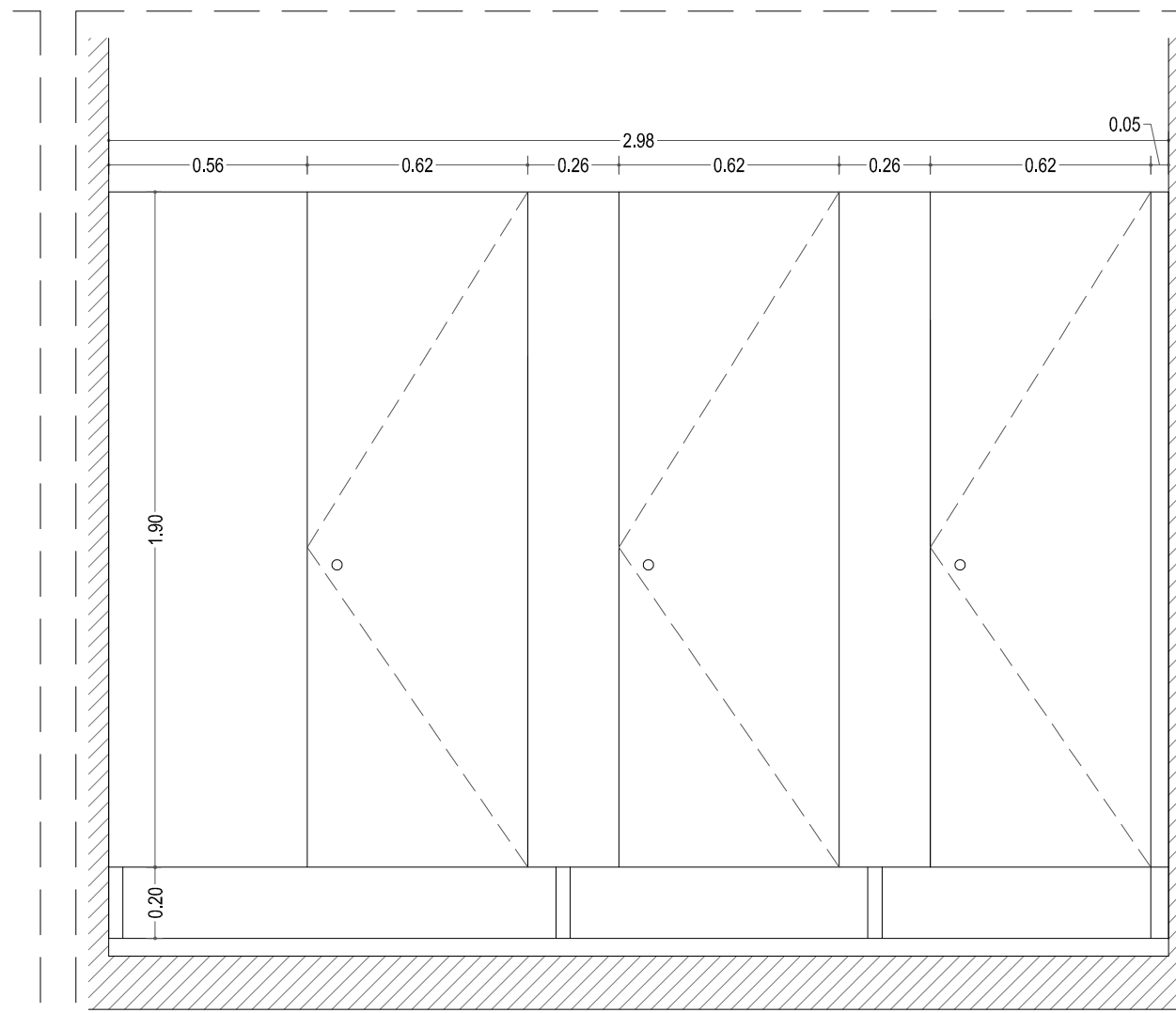
ESPECIFICACIÓN	PI01
CLASE / ASPECTO	EI2 45 - C5
MATERIAL / ACABADO	CHAPA DE ACERO LACADO
APERTURA	ABATIBLE EJE VERTICAL
TIPO DE CIERRE	RESBALÓN MAGNÉTICO
ACCIONAMIENTO	MANILLA EN LAS DOS CARAS
ACCIONA. Y HERRAJES / ACABADO	ACERO INOXIDABLE MATE
UNIDADES	1 UNIDAD



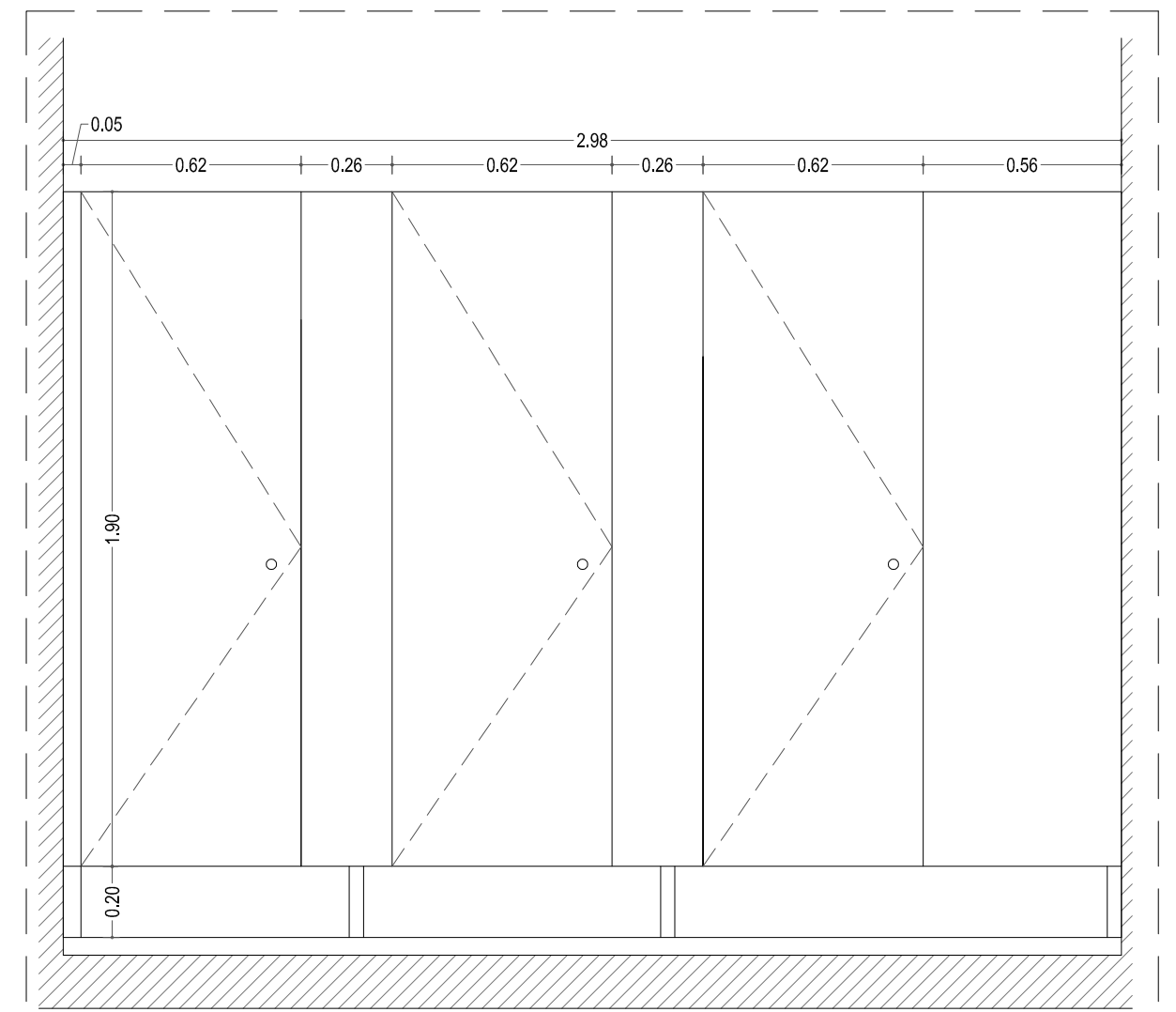
ESPECIFICACIÓN	PI02
CLASE / ASPECTO	EI2 45 - C5
MATERIAL / ACABADO	CHAPA DE ACERO LACADO
APERTURA	CORREDERA CON CASONETO PREFABRICADO
TIPO DE CIERRE	
ACCIONAMIENTO	TIRADOR EN LAS DOS CARAS
ACCIONA. Y HERRAJES / ACABADO	ACERO INOXIDABLE MATE
UNIDADES	1 UNIDAD



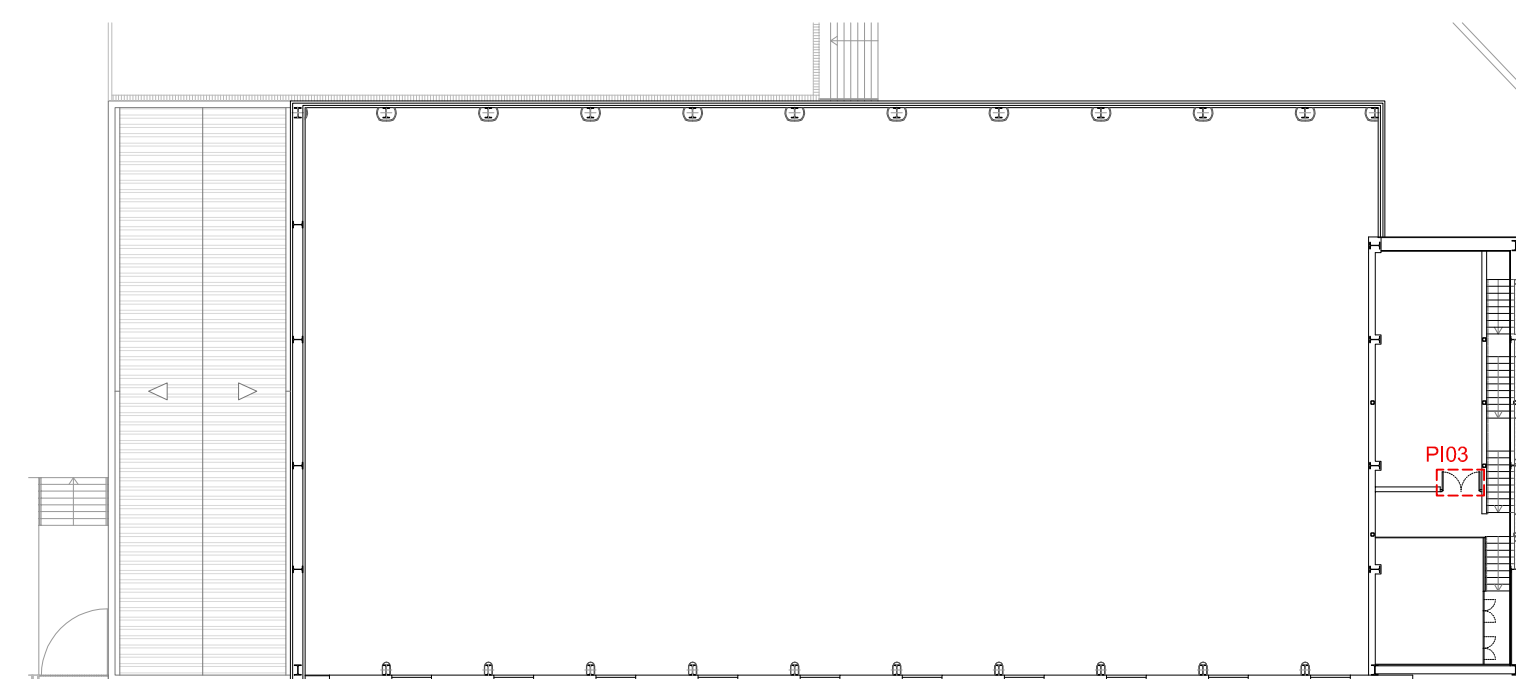
ESPECIFICACIÓN	PI03
CLASE / ASPECTO	EI2 45 - C5
MATERIAL / ACABADO	CHAPA DE ACERO LACADO
APERTURA	ABATIBLE EJE VERTICAL
TIPO DE CIERRE	RESBALÓN MAGNÉTICO
ACCIONAMIENTO	MANILLA EN LAS DOS CARAS
ACCIONA. Y HERRAJES / ACABADO	ACERO INOXIDABLE MATE
UNIDADES	1 UNIDAD



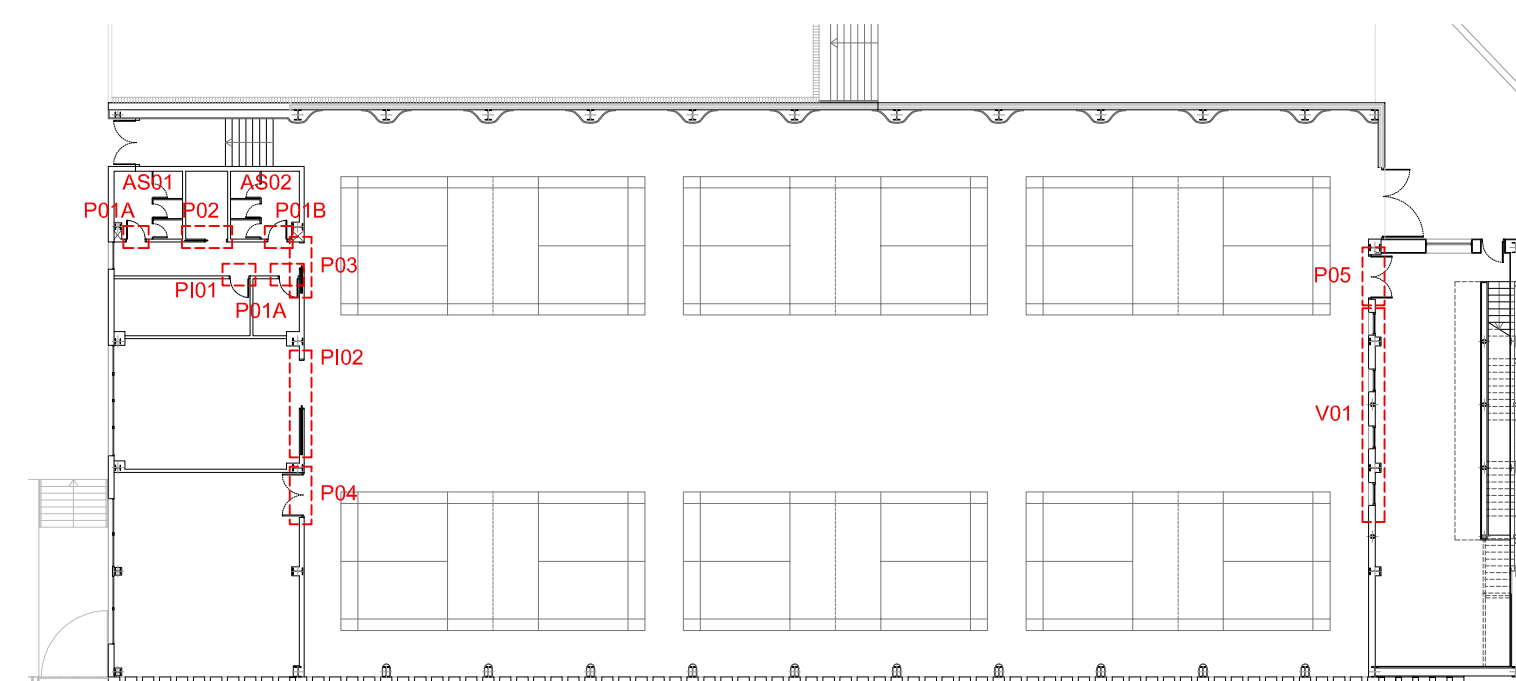
ESPECIFICACIÓN	AS01
CLASE / ASPECTO	DE MADERA CIEGA REMBALSADA AL EXTERIOR/LISA Y CANTOS RECTOS
MATERIAL / ACABADO	TABLA AGLOMERADO DE 35 mm/CHAPA DE TABLA ESTRATIFICADA DE ALTA PRESIÓN (HPL) TIPO FORMICA O EQUIVALENTE EN TODOS SUS CANTOS
APERTURA	ABATIBLE EJE VERTICAL
TIPO DE CIERRE	RESBALÓN MAGNÉTICO
ACCIONAMIENTO	MANILLA EN LAS DOS CARAS
ACCIONA. Y HERRAJES / ACABADO	ACERO INOXIDABLE MATE
UNIDADES	1 UNIDAD



ESPECIFICACIÓN	AS02
CLASE / ASPECTO	DE MADERA CIEGA REMBALSADA AL EXTERIOR/LISA Y CANTOS RECTOS
MATERIAL / ACABADO	TABLA AGLOMERADO DE 35 mm/CHAPA DE TABLA ESTRATIFICADA DE ALTA PRESIÓN (HPL) TIPO FORMICA O EQUIVALENTE EN TODOS SUS CANTOS
APERTURA	ABATIBLE EJE VERTICAL
TIPO DE CIERRE	RESBALÓN MAGNÉTICO
ACCIONAMIENTO	MANILLA EN LAS DOS CARAS
ACCIONA. Y HERRAJES / ACABADO	ACERO INOXIDABLE MATE
UNIDADES	1 UNIDAD



PLANTA PRIMERA



PLANTA BAJA



JUNTA DE CASTILLA Y LEÓN

Consejería de Educación  
Dirección Provincial de Ávila



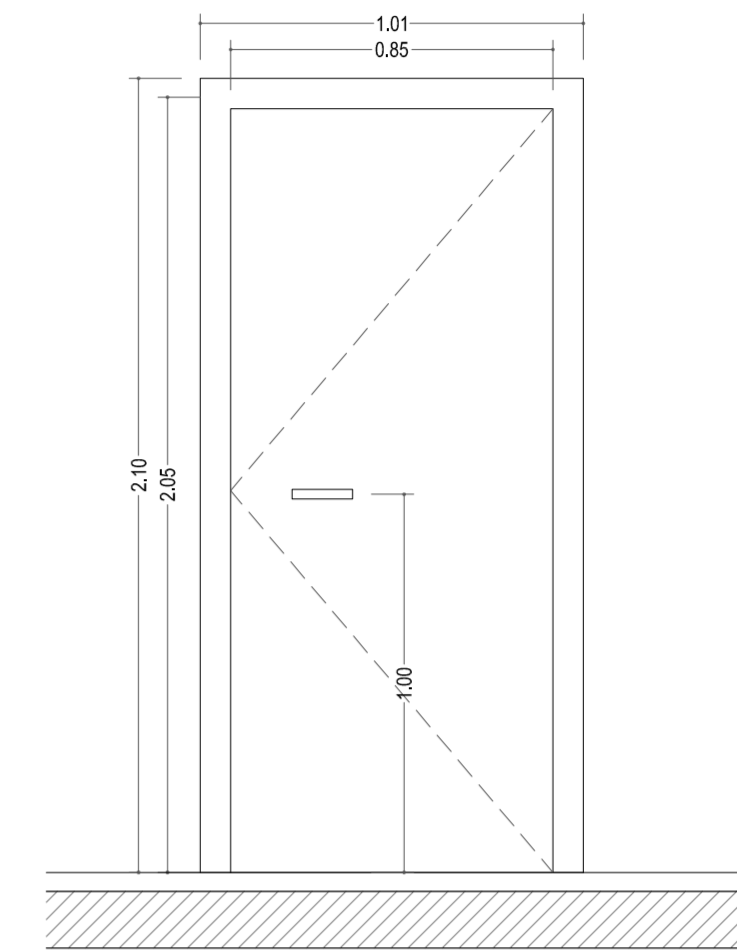
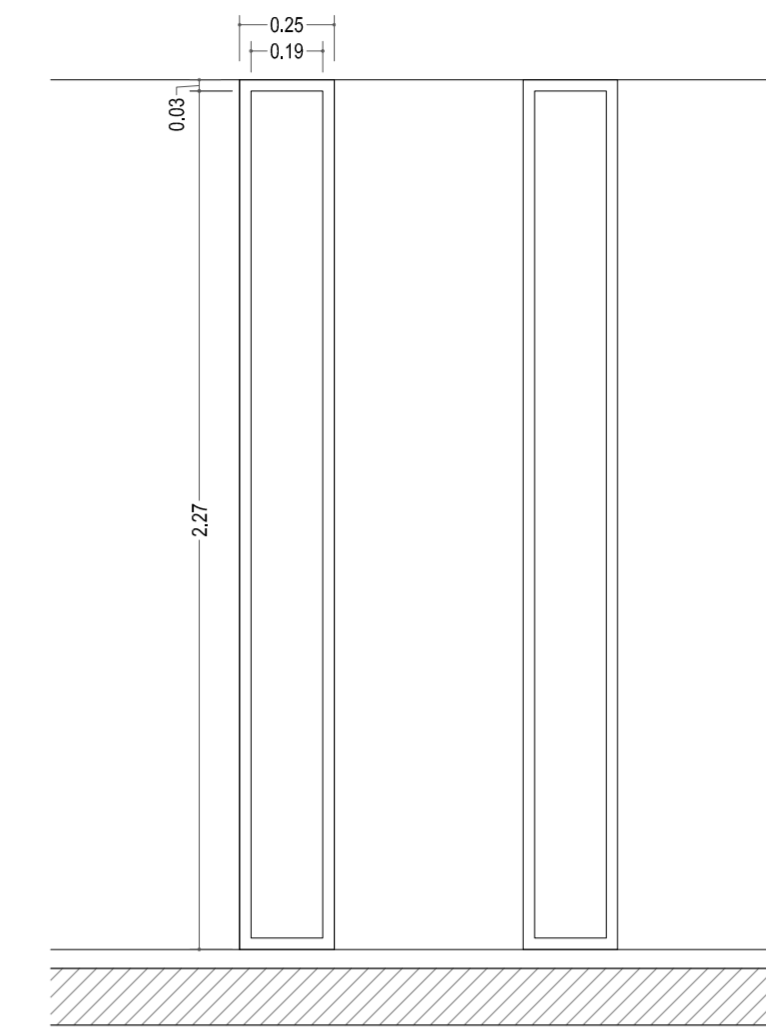
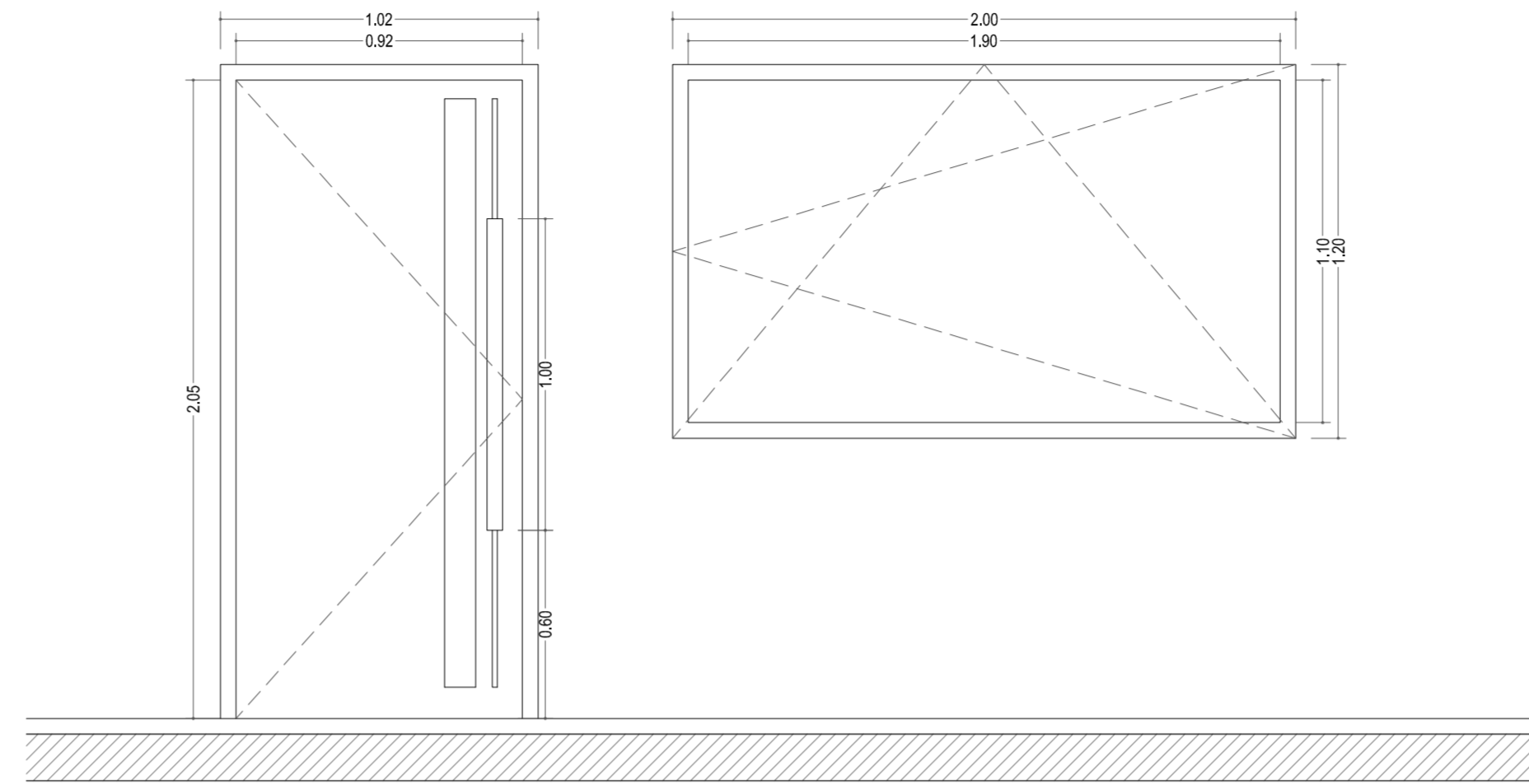
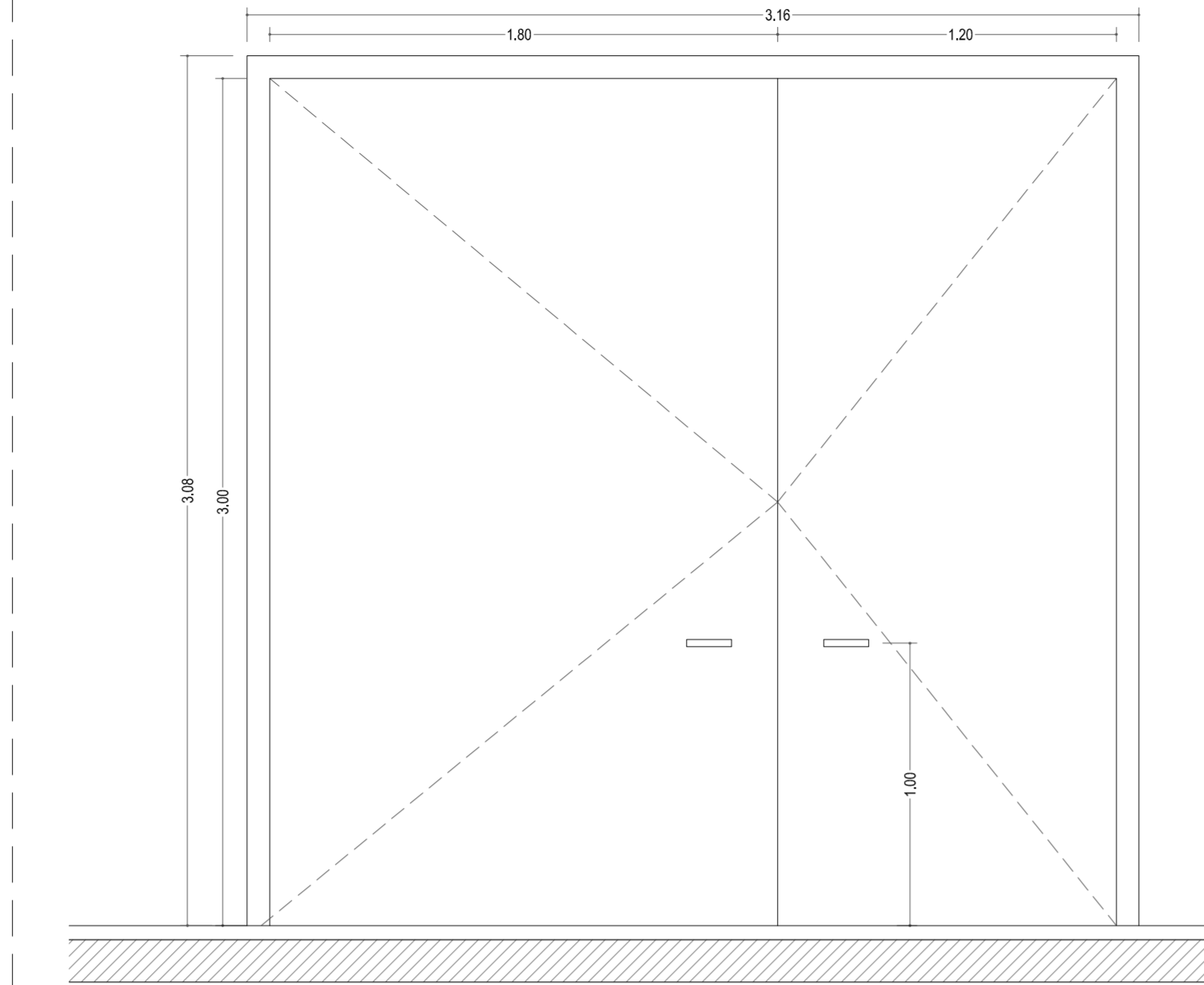
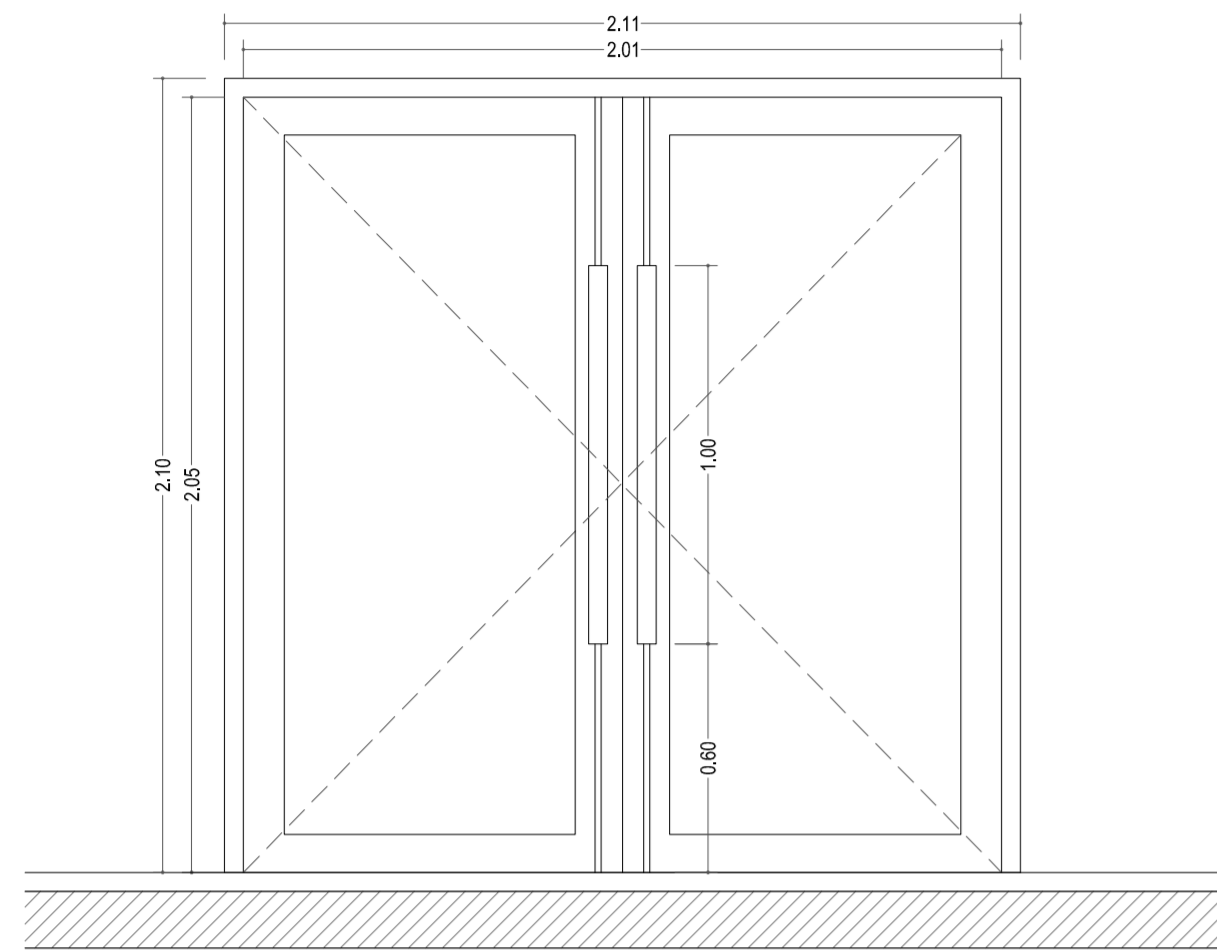
PROYECTO BÁSICO Y DE EJECUCIÓN PARA PABELLÓN DEPORTIVO EN EL CIFP DE ÁVILA

Calle Giacomo Puccini Nº 2, 05003, Ávila

DOCUMENTO	FECHA	EXPERIENTE	ESCALA	PLANO
MEMORIA DE CARPINTERÍAS Interiores	AGOSTO 2022	21/01	1:20	14

ARQUITECTO  
Arturo Blanco Herrero

ABLM 41210101  
C/Caldero 15 21001 - HSA  
117 034 - 02 26 09



ESPECIFICACIÓN	P01
CLASE / ASPECTO	PUERTAS DE ALUMINIO MILLENIUM CORTIZO CON VIDRIO
MATERIAL / ACABADO	ALUMINIO ANODIZADO NATURAL
APERTURA	PRACTICABLE
TIPO DE CIERRE	CERRADURA ESTERIOR E INTERIOR EN PUERTA
ACCIONAMIENTO	TIRADOR EN EL INTERIOR Y EXTERIOR FORMADO POR PERFIL TUBULAR DE ACERO DE Ø16 mm + ASIDERO DE MADERA DE Ø50 mm.
ACCIONA. Y HERRAJES / ACABADO	ALUMINIO ANODIZADO
VIDRIOS	CLIMALIT 44.1/16 con Argón /55.1Planitherm o equivalente. Butiral de polivinilo transparente
UNIDADES	1 UNIDAD

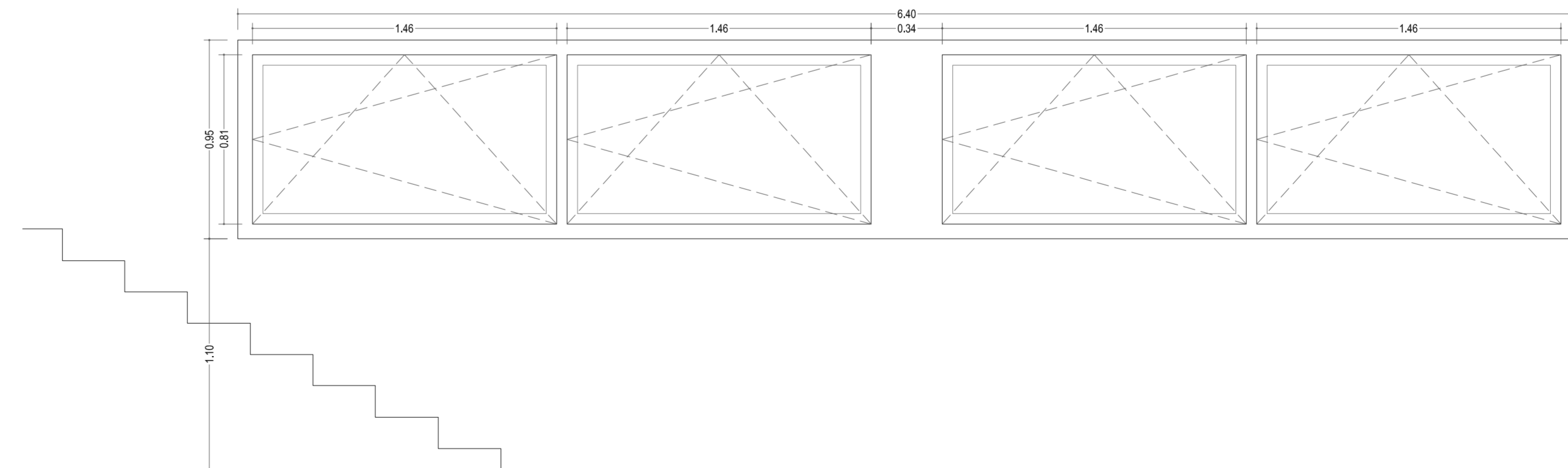
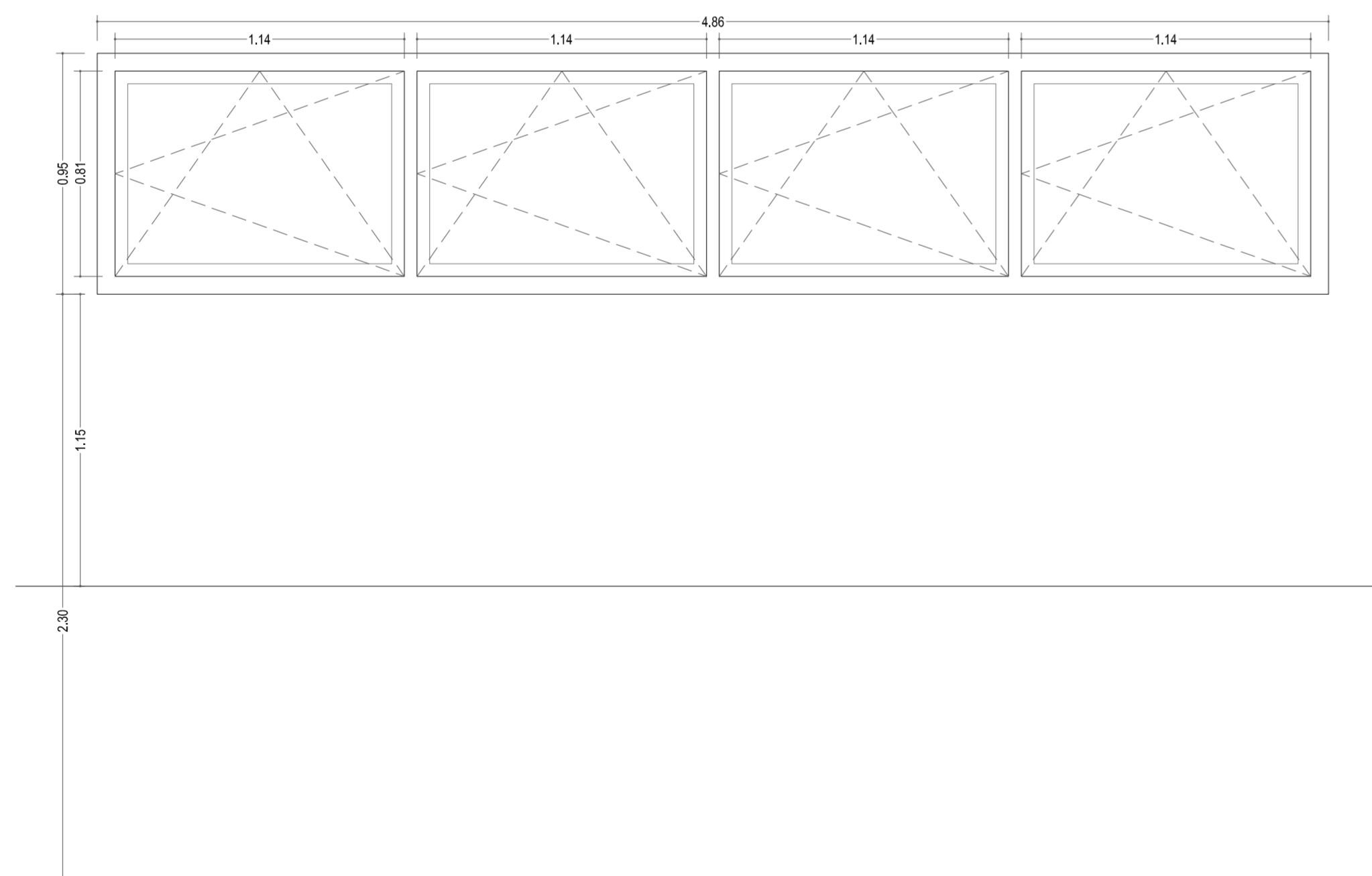
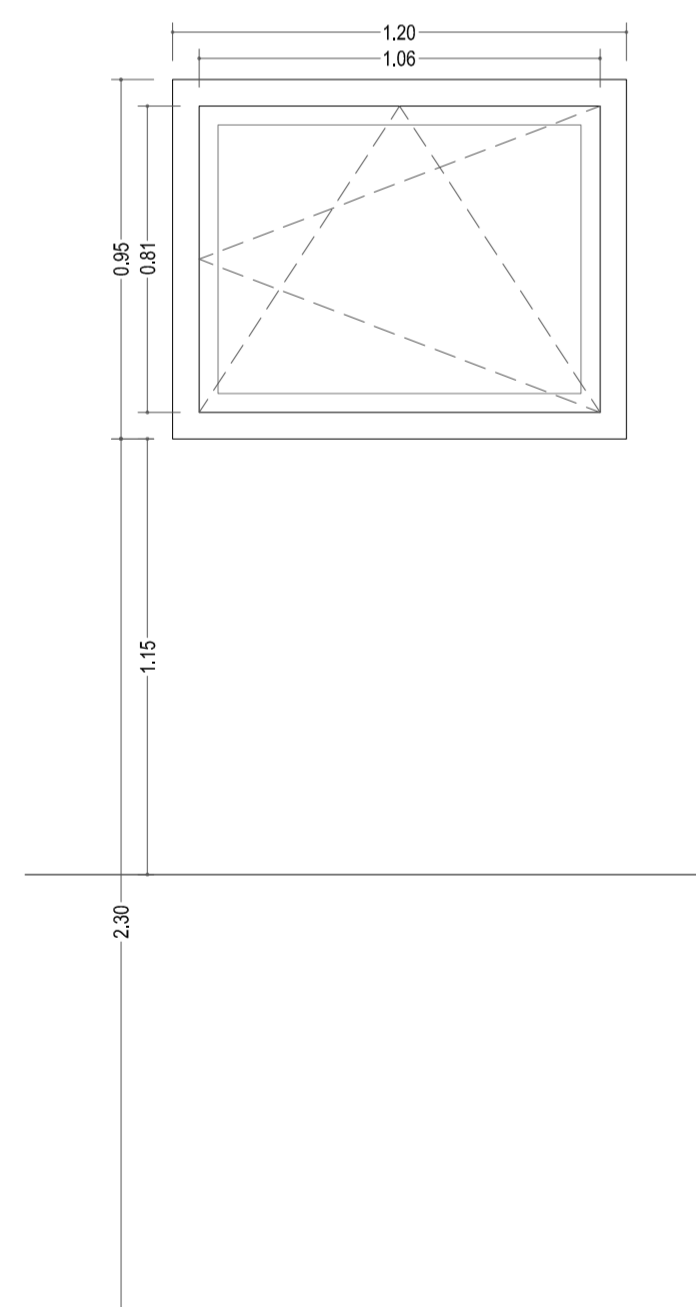
ESPECIFICACIÓN	P02
CLASE / ASPECTO	PUERTA EI2 90 - C5
MATERIAL / ACABADO	CHAPA TERMOLACADA
APERTURA	ABERTURA EJE VERTICAL / CON BARRA ANTIPÁNICO (CARA INTERIOR DE LA HOJA DE 1,20 m)
TIPO DE CIERRE	RESBALÓN
ACCIONAMIENTO	BARRA ANTIPÁNICO INTERIOR HOJA 1,20 m / MANILLA INTERIOR Y EXTERIOR CON CERRADURA HOJA 1,80 m
ACCIONA. Y HERRAJES / ACABADO	ACERO
VIDRIOS	
UNIDADES	1 UNIDAD

ESPECIFICACIÓN	P03
CLASE / ASPECTO	PUERTA DE ALUMINIO MILLENIUM CORTIZO CON VIDRIO
MATERIAL / ACABADO	ALUMINIO ANODIZADO NATURAL
APERTURA	PRACTICABLE
TIPO DE CIERRE	CERRADURA ESTERIOR E INTERIOR EN PUERTA
ACCIONAMIENTO	TIRADOR EN EL INTERIOR Y EXTERIOR FORMADO POR PERFIL TUBULAR DE ACERO DE Ø16 mm + ASIDERO DE MADERA DE Ø50 mm.
ACCIONA. Y HERRAJES / ACABADO	ALUMINIO ANODIZADO
VIDRIOS	CLIMALIT 44.1/16 con Argón /55.1Planitherm o equivalente. Butiral de polivinilo transparente
UNIDADES	1 UNIDAD

ESPECIFICACIÓN	V01
CLASE / ASPECTO	SISTEMA CORTIZO 70 INDUSTRIAL O EQUIVALENTE
MATERIAL / ACABADO	ALUMINIO ANODIZADO
APERTURA	OSCILOBATIENTE
TIPO DE CIERRE	
ACCIONAMIENTO	MANILLA EN EL INTERIOR DEL MISMO ACABADO QUE LA CARPINTERÍA
ACCIONA. Y HERRAJES / ACABADO	ALUMINIO ANODIZADO
VIDRIOS	CLIMALIT 44.1/ 16 con Argón /44.1 Planitherm o equivalente. Butiral de polivinilo transparente
UNIDADES	1 UNIDAD

ESPECIFICACIÓN	V02
CLASE / ASPECTO	SISTEMA CORTIZO 70 INDUSTRIAL O EQUIVALENTE
MATERIAL / ACABADO	ALUMINIO ANODIZADO
APERTURA	FUJO
TIPO DE CIERRE	
ACCIONAMIENTO	
ACCIONA. Y HERRAJES / ACABADO	ALUMINIO ANODIZADO
VIDRIOS	CLIMALIT 44.1/16 con Argón /44.1 Planitherm o equivalente. Butiral de polivinilo transparente.
UNIDADES	71 UNIDADES

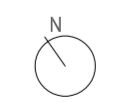
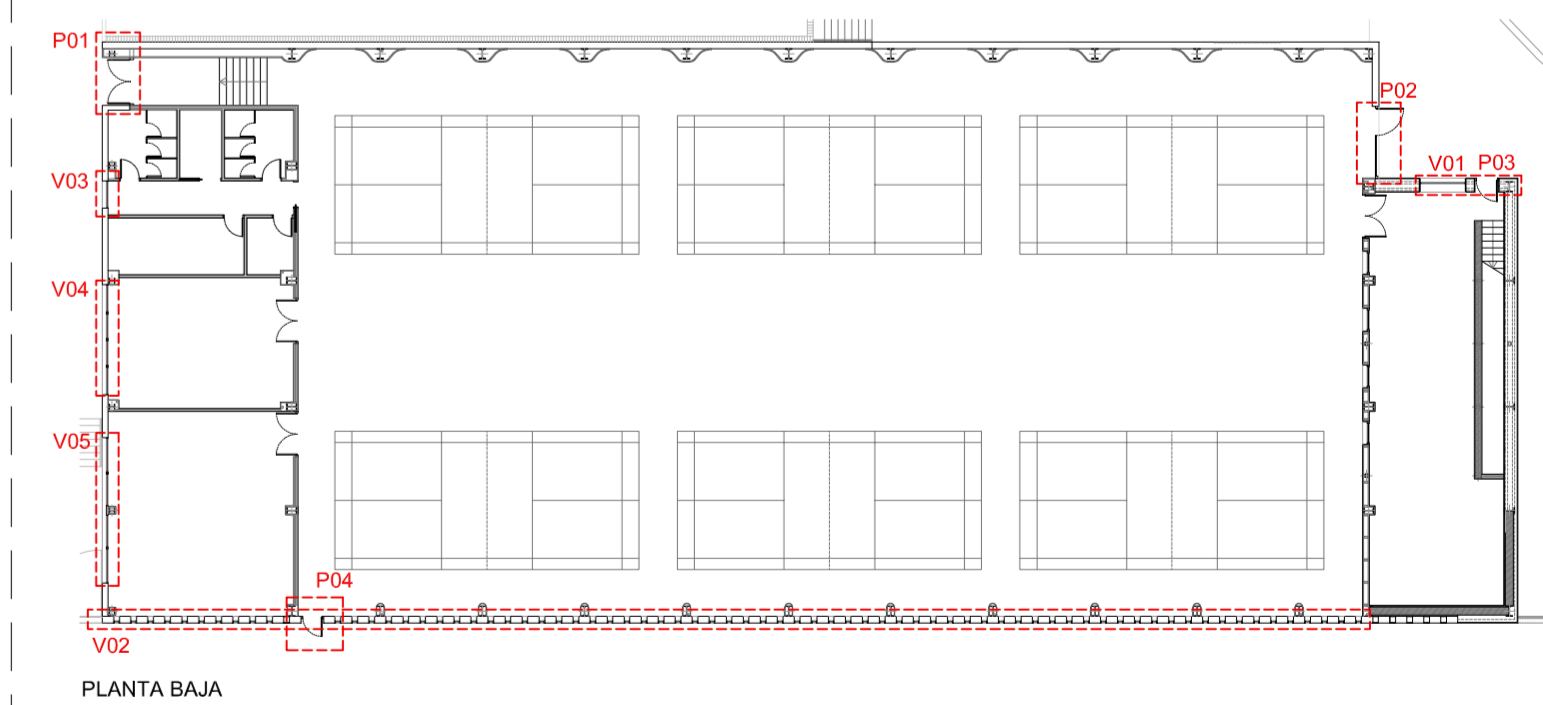
ESPECIFICACIÓN	P04
CLASE / ASPECTO	PUERTA EI2 90 - C5
MATERIAL / ACABADO	CHAPA TERMOLACADA
APERTURA	ABERTURA EJE VERTICAL / CON BARRA ANTIPÁNICO (CARA INTERIOR)
TIPO DE CIERRE	RESBALÓN
ACCIONAMIENTO	BARRA ANTIPÁNICO INTERIOR
ACCIONA. Y HERRAJES / ACABADO	ACERO
VIDRIOS	
UNIDADES	1 UNIDAD



ESPECIFICACIÓN	V03
CLASE / ASPECTO	SISTEMA CORTIZO 70 INDUSTRIAL O EQUIVALENTE
MATERIAL / ACABADO	ALUMINIO ANODIZADO
APERTURA	OSCILOBATIENTE
TIPO DE CIERRE	
ACCIONAMIENTO	MANILLA EN EL INTERIOR DEL MISMO ACABADO QUE LA CARPINTERÍA
ACCIONA. Y HERRAJES / ACABADO	ALUMINIO ANODIZADO
VIDRIOS	CLIMALIT 44.1/16 con Argón /44.1 Planitherm o equivalente. Butiral de polivinilo blanco.
UNIDADES	1 UNIDAD

ESPECIFICACIÓN	V04
CLASE / ASPECTO	SISTEMA CORTIZO 70 INDUSTRIAL O EQUIVALENTE
MATERIAL / ACABADO	ALUMINIO ANODIZADO
APERTURA	OSCILOBATIENTE
TIPO DE CIERRE	
ACCIONAMIENTO	MANILLA EN EL INTERIOR DEL MISMO ACABADO QUE LA CARPINTERÍA
ACCIONA. Y HERRAJES / ACABADO	ALUMINIO ANODIZADO
UNIDADES	CLIMALIT 44.1/16 con Argón /44.1 Planitherm o equivalente. Butiral de polivinilo blanco.
UNIDADES	4 UNIDADES

ESPECIFICACIÓN	V05
CLASE / ASPECTO	SISTEMA CORTIZO 70 INDUSTRIAL O EQUIVALENTE
MATERIAL / ACABADO	ALUMINIO ANODIZADO
APERTURA	OSCILOBATIENTE
TIPO DE CIERRE	
ACCIONAMIENTO	MANILLA EN EL INTERIOR DEL MISMO ACABADO QUE LA CARPINTERÍA
ACCIONA. Y HERRAJES / ACABADO	ALUMINIO ANODIZADO
VIDRIOS	CLIMALIT 44.1/16 con Argón /44.1 Planitherm o equivalente. Butiral de polivinilo transparente.
UNIDADES	4 UNIDADES



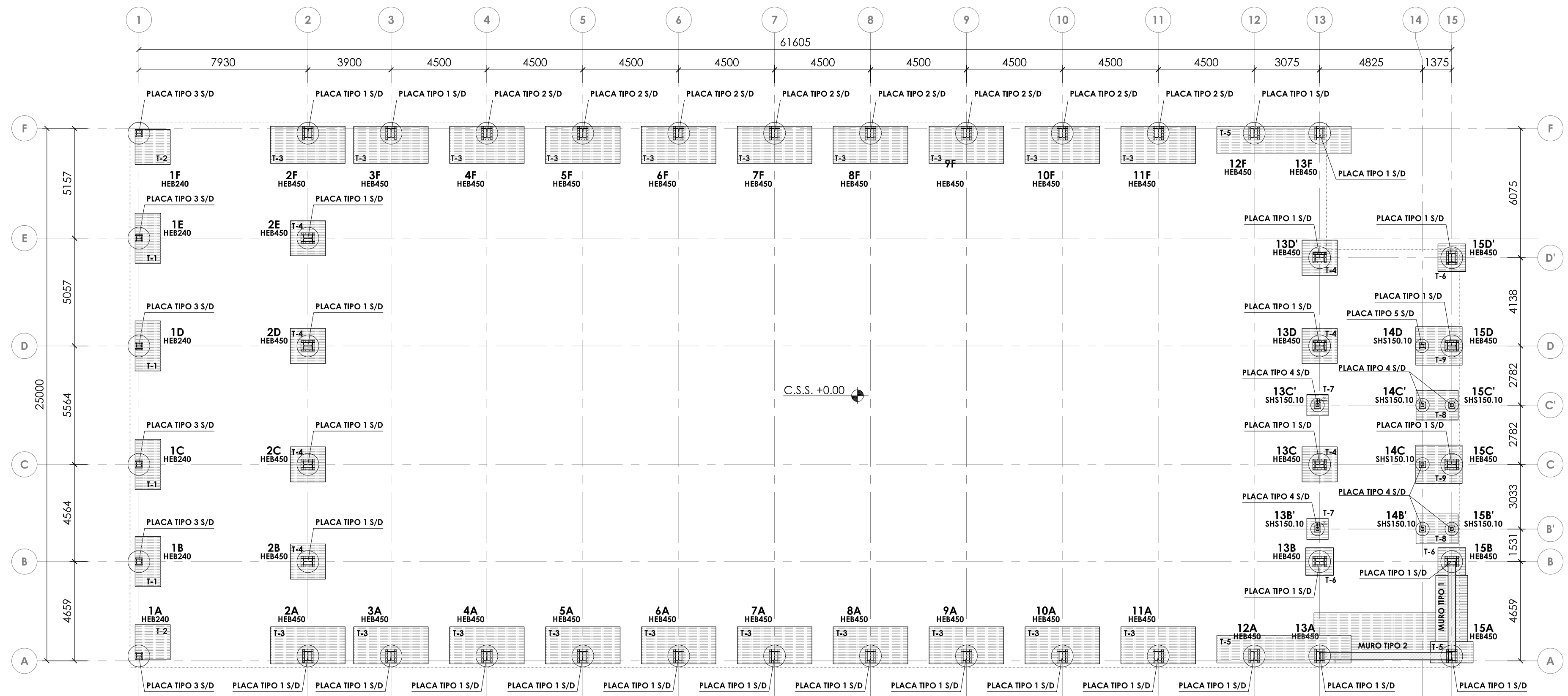
**JUNTA DE CASTILLA Y LEÓN**  
 Consejería de Educación  
 Dirección Provincial de Ávila



**PROYECTO BÁSICO Y DE EJECUCIÓN PARA PABELLÓN DEPORTIVO EN EL CIFP DE ÁVILA**  
 Calle Giacomo Puccini Nº 2, 05003, Ávila

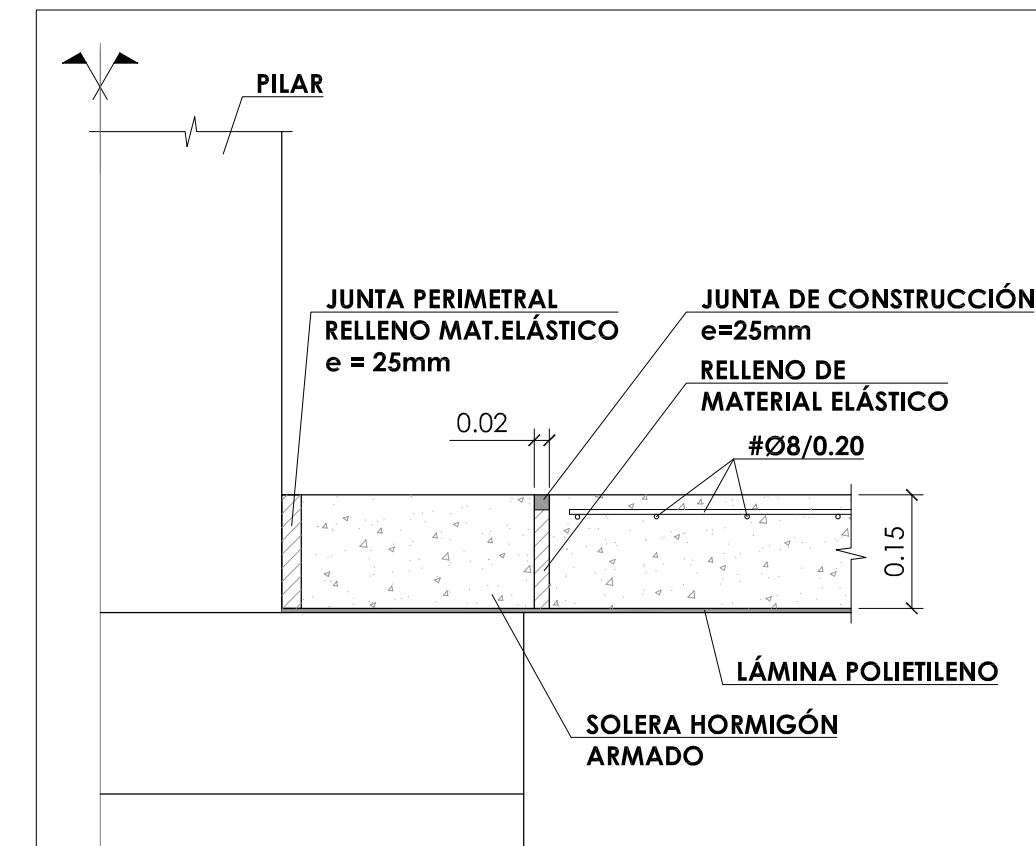
DOCUMENTO	FECHA	EXPEDIENTE	ESCALA	PLANO
MEMORIA DE CARPINTERÍAS Exteriores	JULIO 2021	21 / 01	1:20	15
ARQUITECTO				
Arturo Blanco Herrero	<small>ABLM 150279114          C/Colón 17-18 05003 ÁVILA          T:91 304 332 361 362</small>			



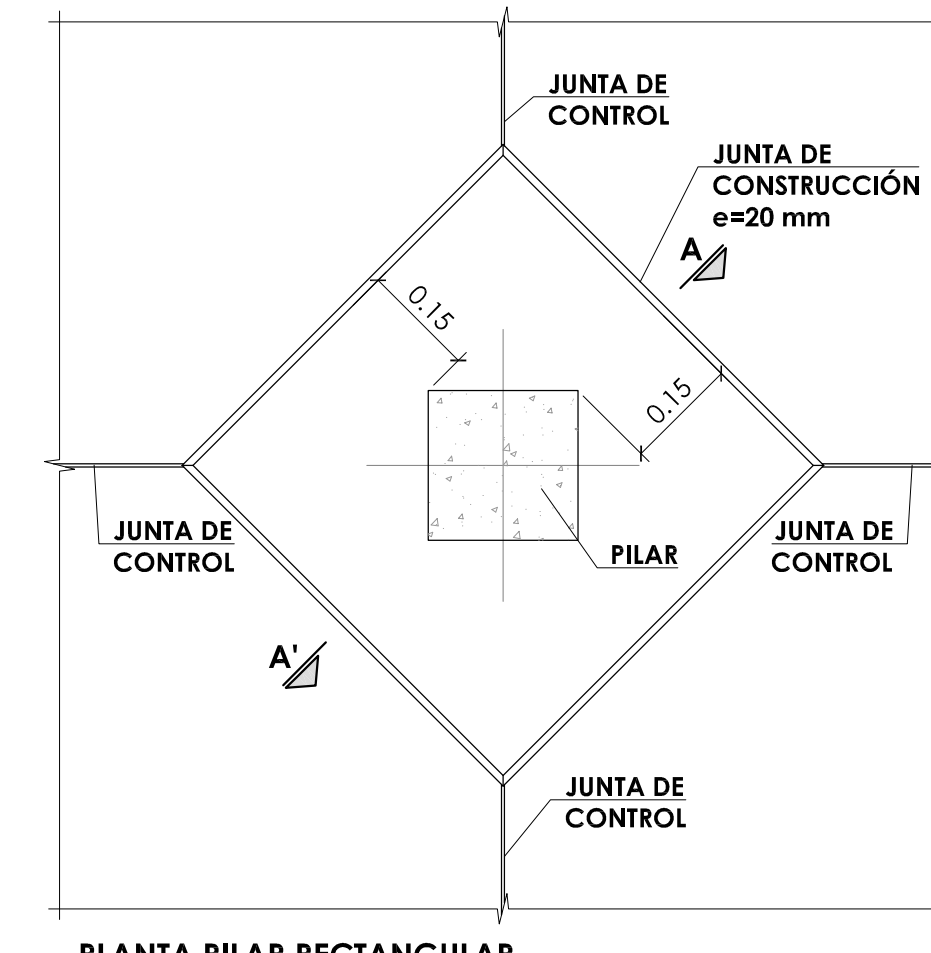


**PLANTA CIMENTACIÓN +0.00**  
ESCALA 1:150  
COTAS EN MILÍMETROS

NOTA: TODAS LAS ZAPATAS TENDRÁN COMO COTA CARA SUPERIOR LA -0.35.



SECCIÓN A-A



PLANTA PILAR RECTANGULAR

**DETALLE JUNTA DE CONSTRUCCIÓN SOLERA**  
ESCALA 1:10  
COTAS EN METROS

CUADRO DE CARACTERÍSTICAS SEGÚN EHE-08 / CTE			
MATERIALES	CALIDAD	NIVEL DE CONTROL	COEFICIENTE PONDERACIÓN
HORMIGÓN DE LIMPIEZA Y NIVELACIÓN	HL-15	NO ESTRUCTURAL	1
HORMIGÓN DE CIMENTACIÓN	HA-25/B/20/IIa	ESTADÍSTICO	Yc=1.50
HORMIGÓN DE FORJADO COLABORANTE	HA-25/B/20/I	ESTADÍSTICO	Yc=1.50
ACERO ESTRUCTURAL VERTICAL Y HORIZONTAL	S 275 JR	NORMAL	Ym=1.10
ACERO TIRANTES	Y 1740	NORMAL	Ym=1.10
ACERO PASIVO	B 500 S	NORMAL	Ym=1.15
COEFICIENTES PARCIALES DE SEGURIDAD APLICABLES PARA ESTADOS LÍMITES ÚLTIMOS			γc = 1.35 γs = 1.50 γt = 1.50
NIVEL DE CONTROL DE EJECUCIÓN SEGÚN EL ARTÍCULO 92 DE LA INSTRUCCIÓN EHE-08			
*ACERO CON LÍMITE ELÁSTICO MÍNIMO GARANTIZADO			

**NOTAS GENERALES:**

1. TODOS LOS DATOS RELATIVOS A LA GEOMETRÍA DE ESTE PROYECTO (COTAS, HUECOS, PENDIENTES, E.T.C.) SE TOMARÁN DE LOS PLANOS DE ARQUITECTURA. LOS VALORES QUE FIGUREN EN LOS PLANOS DE ESTRUCTURA SE COMPROBARÁN CON LOS PLANOS DE REPLANTEO, QUEDANDO A JUICIO DEL DIRECTOR DE OBRA EL POSIBLE RECÁLCULO DE LAS ZONAS NO COINCIDENTES.

2. DOSIFICACIÓN DE LOS HORMIGONES:  
- INDEPENDIENTEMENTE DE LA RESISTENCIA CARACTERÍSTICA DEL PROYECTO, EL HORMIGÓN DEBERÁ CUMPLIR CON LOS REQUISITOS DE LIMITACIÓN DEL CONTENIDO DE AGUA Y CEMENTO INDICADOS EN LAS TABLAS 37.3.2.a y 37.3.2.b DE LA INSTRUCCIÓN EHE.

CLASE EXPOSICIÓN	MÁX. RELACIÓN AGUA/CEMENTO	MÍNIMO CONTENIDO CEMENTO (kg/m³)	TIPO DE CEMENTO
IIa	0.60	275	CEM I
I	0.65	250	CEM I

3. TABLA DE LONGITUDES DE SOLAPO Y ANCLAJE.

Ø	SOLAPO (Ls) (cm)		ANCLAJE (lb) (cm)	
	Ls1	Ls2	Lb1	Lb2
4	30	50	15	25
8	40	60	20	30
10	50	80	25	40
12	60	90	30	45
14	80	120	40	60
20	120	170	60	85
25	190	270	95	135
32	310	440	165	220

LOS SUBÍNDICES I Y II EN LAS LONGITUDES DE SOLAPO Y ANCLAJE DE LAS TABLAS SE REFIEREN A LA POSICIÓN DE LA BARRA, A ANCLAR O SOLAPAR, EN LA PIEZA RESPECTO A LA DIRECCIÓN DEL HORMIGONADO.

LA INSTRUCCIÓN EHE DEFINE:  
a) POSICIÓN I, DE ADHERENCIA BUENA, PARA LAS ARMADURAS QUE DURANTE EL HORMIGONADO FORMAN CON LA HORIZONTAL UN ÁNGULO COMPROMIDIO ENTRE 45° Y 90° O QUE EN EL CASO DE FORMAR UN ÁNGULO INFERIOR A 45°, ESTÁN SITUADAS EN LA MITAD INFERIOR DE LA SECCIÓN O A UNA DISTANCIA IGUAL O MAYOR A 30 cm DE LA CARA SUPERIOR DE UNA CAPA DE HORMIGONADO.  
b) POSICIÓN II, DE ADHERENCIA DEFICIENTE, PARA LAS ARMADURAS QUE DURANTE EL HORMIGONADO NO SE ENCUENTRAN EN NINGUNO DE LOS CASOS ANTERIORES.

4. RECUBRIMIENTOS NOMINALES (r<sub>nom</sub>)

CIMENTACIÓN Y MUROS	r <sub>nom</sub> = 5.0 cm.
PILARES/PANTALLAS	r <sub>nom</sub> = 4.0 cm.
RESTO DE ELEMENTOS	r <sub>nom</sub> = 3.0 cm.

5. NO SE ADMITIRÁ LA REDUCCIÓN DE SOLAPOS POR EXCESO DE ARMADURA.  
6. LA ESTABILIDAD AL FUEGO DE LOS ELEMENTOS ESTRUCTURALES SERÁ COMO MÍNIMO:  
TODOS LOS ELEMENTOS R-90

**LEYENDA ZAPATAS**

█ ZAPATAS CON POZO DE HORMIGÓN POBRE

**NOTA:**

C.S.C. COTA CARA SUPERIOR CIMENTACIÓN  
 PREVER NACIMIENTO PILARES  
 MURO DE HORMIGÓN ARMADO

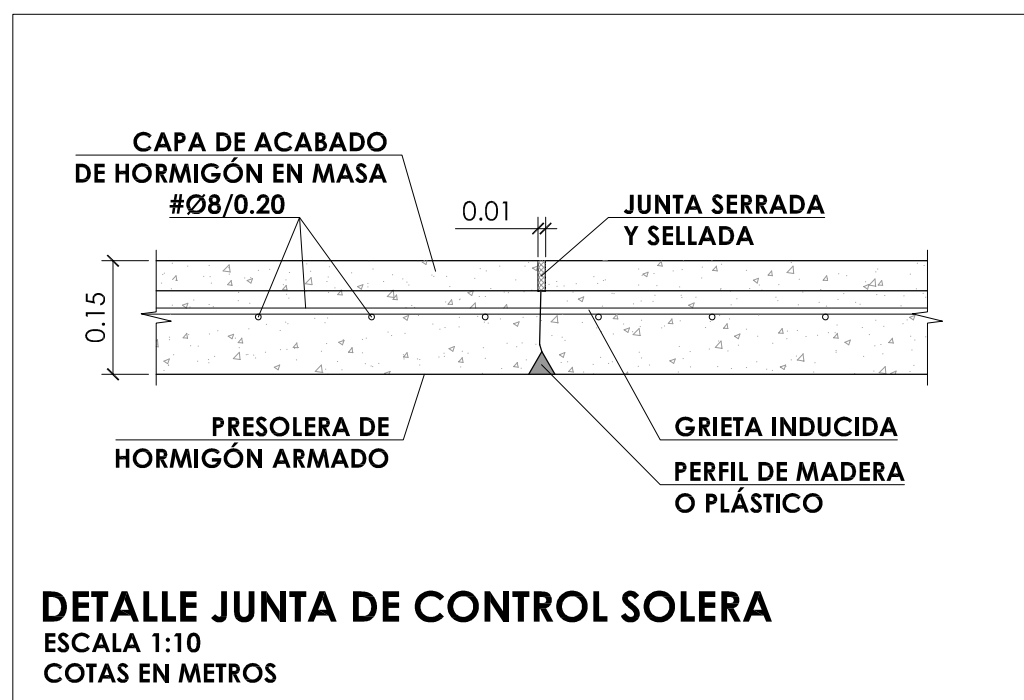
**NOTAS CIMENTACIÓN SUPERFICIAL**

1.- LOS PARÁMETROS GEOTÉCNICOS DE CÁLCULO ADOPTADOS PARA EL DIMENSIONAMIENTO DE LA CIMENTACIÓN, SE HAN TOMADO A PARTIR DEL INFORME GEOTÉCNICO, SIENDO:  
CIMENTACIÓN SEMIDIRECTA TENSIÓN ADMISIBLE 6 = 150 KN/m²

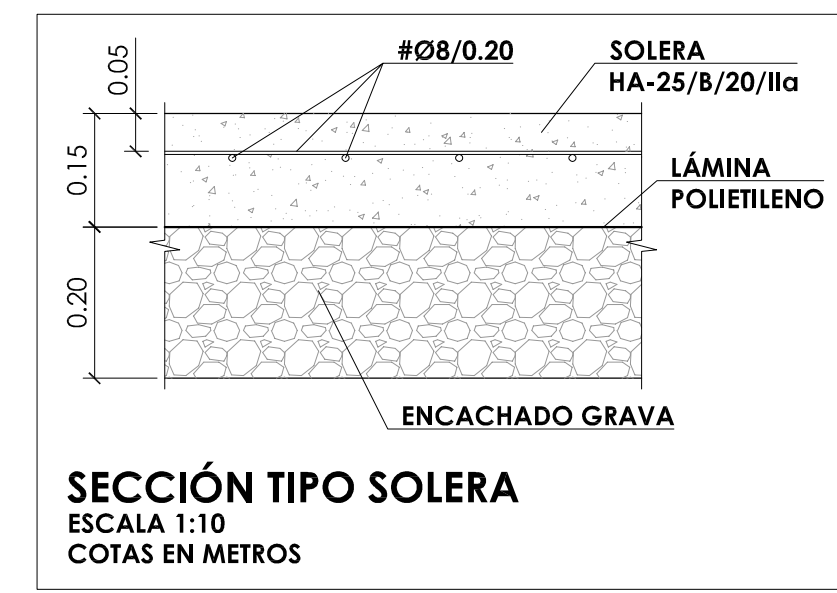
2.- LA CIMENTACIÓN DEBE EMPOTRARSE UN MÍNIMO DE 0,50m EN EL SUSTRATO RESISTENTE, EL CUAL SE ENCUENTRA A 2,00m DE PROFUNDIDAD.

3.- ESTOS VALORES DEBEN SER CONFIRMADOS POR EL ESTUDIO GEOTÉCNICO Y CON LAS CARACTERÍSTICAS REALES DEL TERRENO, UNA VEZ EXCAVADO EL MISMO.

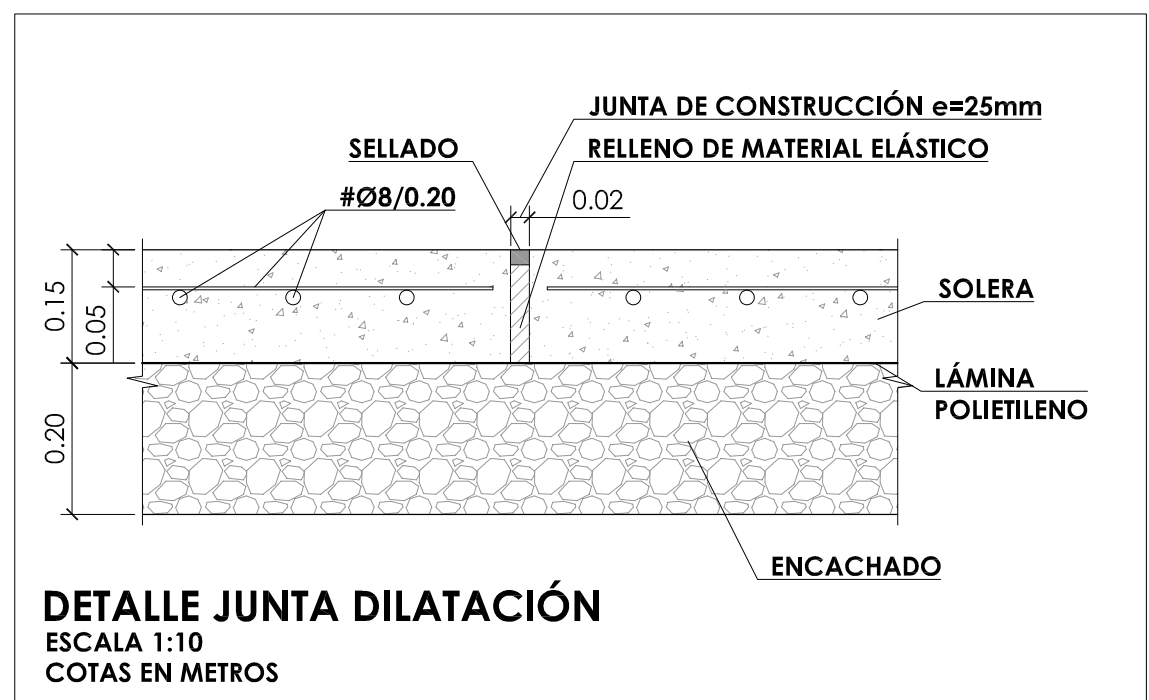
4.- EN LOS ENCUENTROS ENTRE ZAPATAS DE PILARES Y ZAPATAS DE MUROS SE SUPLEMENTARÁ LA ARMADURA DE LA ZAPATA DEL MURO CON LA ZAPATA DEL PILAR.



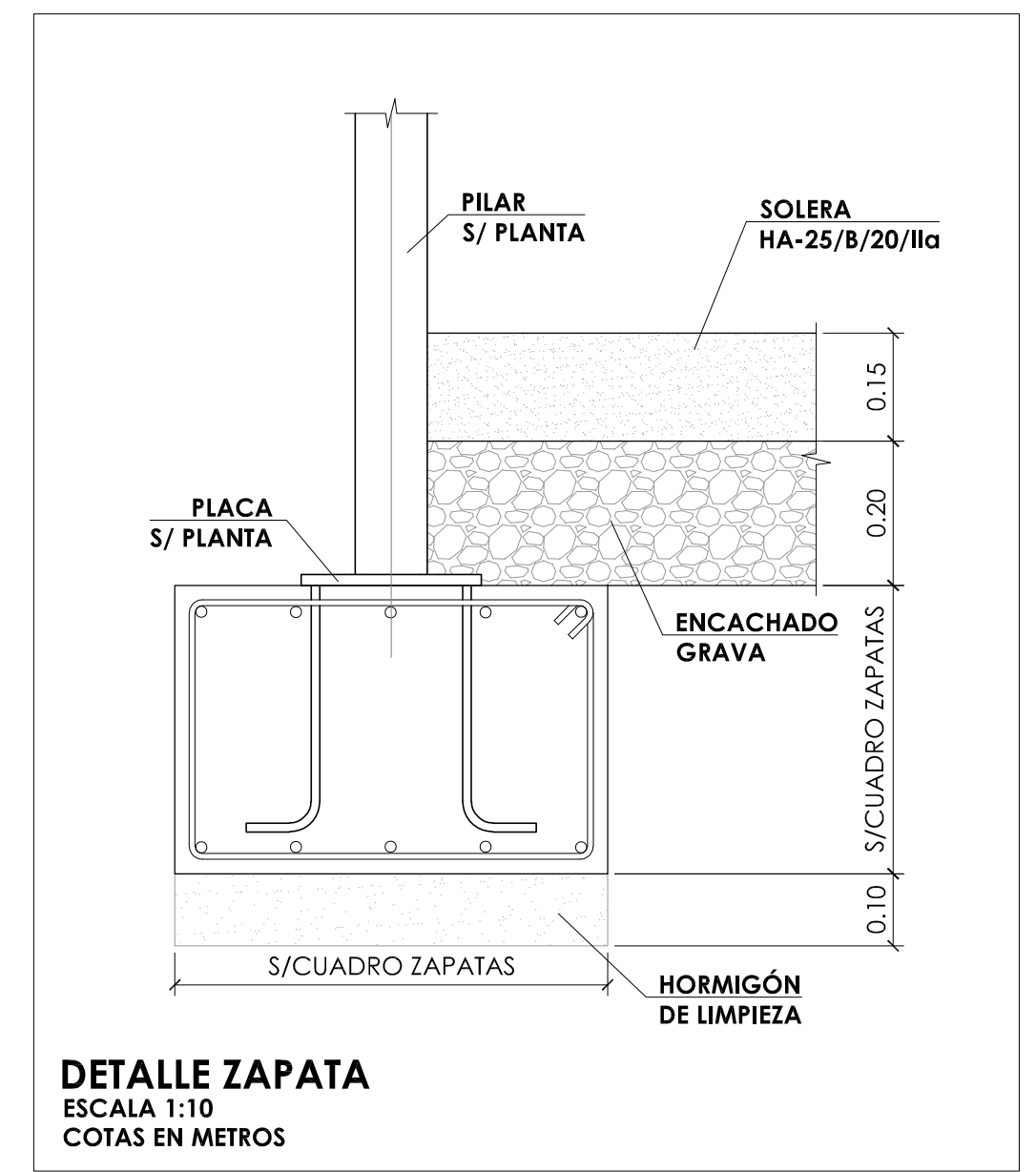
**DETALLE JUNTA DE CONTROL SOLERA**  
ESCALA 1:10  
COTAS EN METROS



**SECCIÓN TIPO SOLERA**  
ESCALA 1:10  
COTAS EN METROS



**DETALLE JUNTA DILATACIÓN**  
ESCALA 1:10  
COTAS EN METROS



**DETALLE ZAPATA**  
ESCALA 1:10  
COTAS EN METROS

CUADRO DE ZAPATAS AISLADAS							
TIPO	REFERENCIAS	DIMENSIONES (cm)	CANTO (cm)	ARMADO INF. X	ARMADO INF. Y	ARMADO SUP. X	ARMADO SUP. Y
T-1	1B,1C,1D,1E y 1F	235x120	60	6Ø12c/20	11Ø12c/20	6Ø12c/20	11Ø12c/20
T-2	1A y 1F	165x165	60	8Ø12c/20	8Ø12c/20	8Ø12c/20	8Ø12c/20
T-3	2F,3F,4F,5F,6F,7F,8F,9F,10F, 11F,2A,3A,4A,5A,6A,7A, 8A,9A,10A, 11A,	350x175	75	11Ø12c/15	23Ø12c/15	11Ø12c/15	23Ø12c/15
T-4	2B,2C,2D,2E,13C,13D y 13D'	165x165	50	8Ø12/0.20	8Ø12/0.20	8Ø12/0.20	8Ø12/0.20
T-5	15A	100x200	55	#Ø12/0.20	#Ø12/0.20	#Ø12/0.20	#Ø12/0.20
T-6	13B,15B y 15D'	130x130	60	6Ø12/0.20	6Ø12/0.20	6Ø12/0.20	6Ø12/0.20
T-7	13B' y 13C'	100x100	60	5Ø12/0.20	5Ø12/0.20		

CUADRO DE ZAPATAS COMBINADAS							
TIPO	REFERENCIAS	DIMENSIONES (cm)	CANTO (cm)	ARMADO INF. X	ARMADO INF. Y	ARMADO SUP. X	ARMADO SUP. Y
T-8	14B'-15B' y 14C'-15C'	180x140	60	7Ø12/0.20	9Ø12/0.20	7Ø12/0.20	9Ø12/0.20
T-9	14C-15C y 14D-15D	180x200	70	13Ø12/0.15	11Ø12/0.15	13Ø12/0.15	11Ø12/0.15
T-10	12A-13A y 12F-13F	630x130	70	6Ø16c/20	31Ø16c/20	6Ø16c/20	31Ø16c/20

**JUNTA DE CASTILLA Y LEÓN**  
 Consejería de Educación  
 Dirección Provincial de Ávila

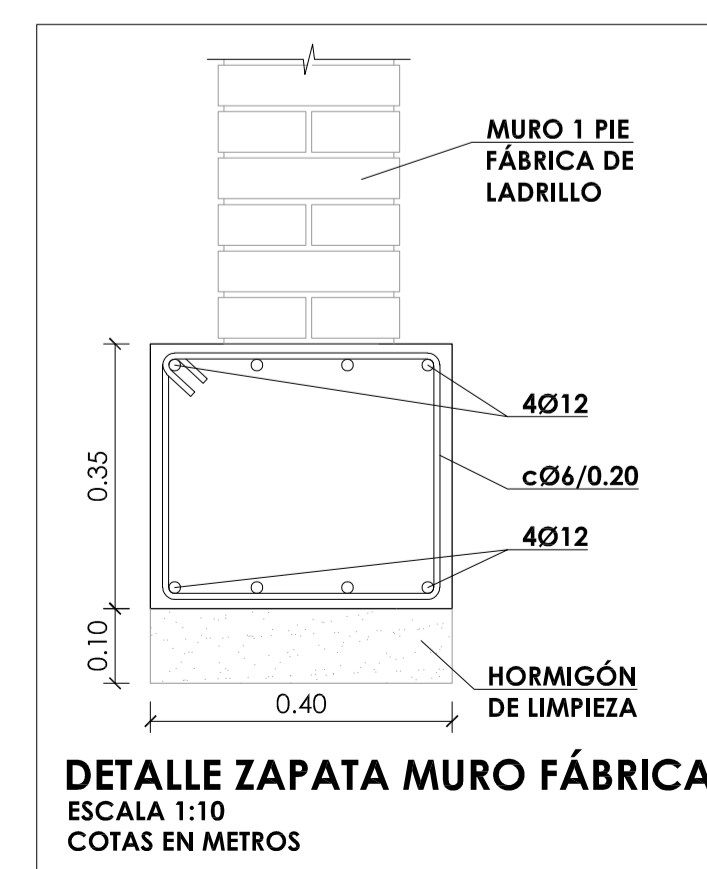
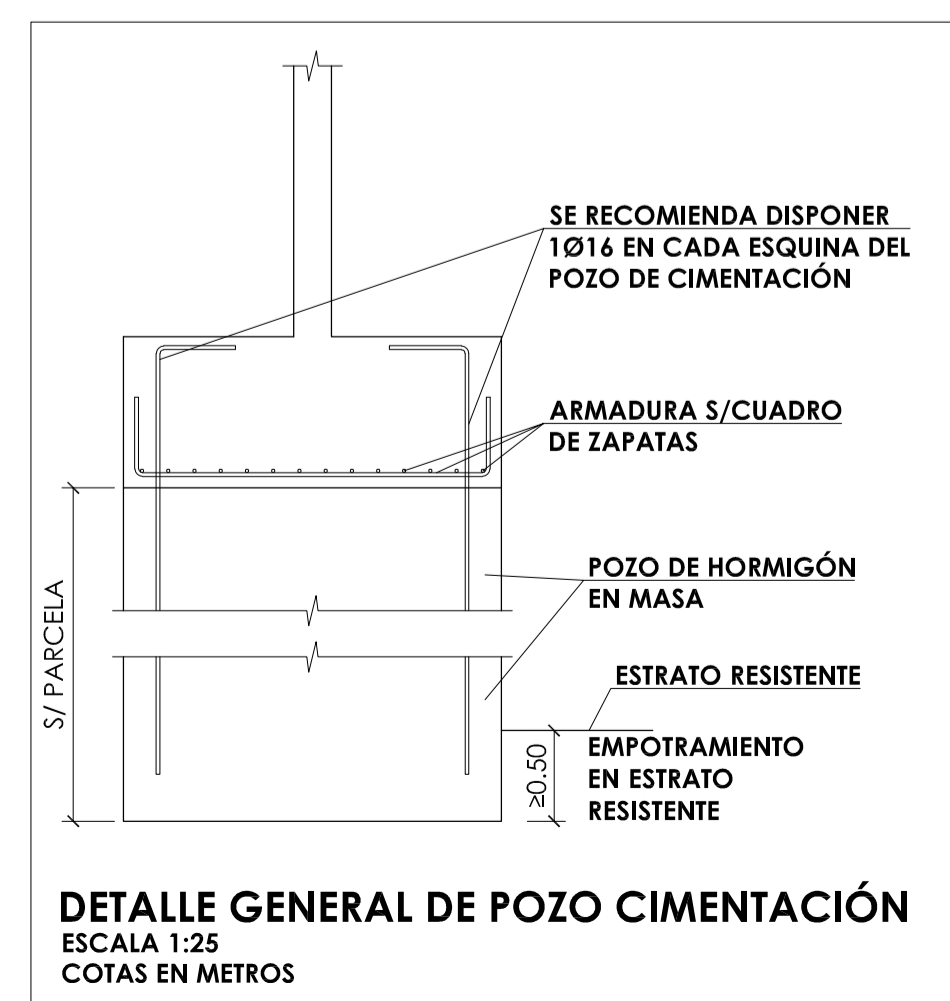
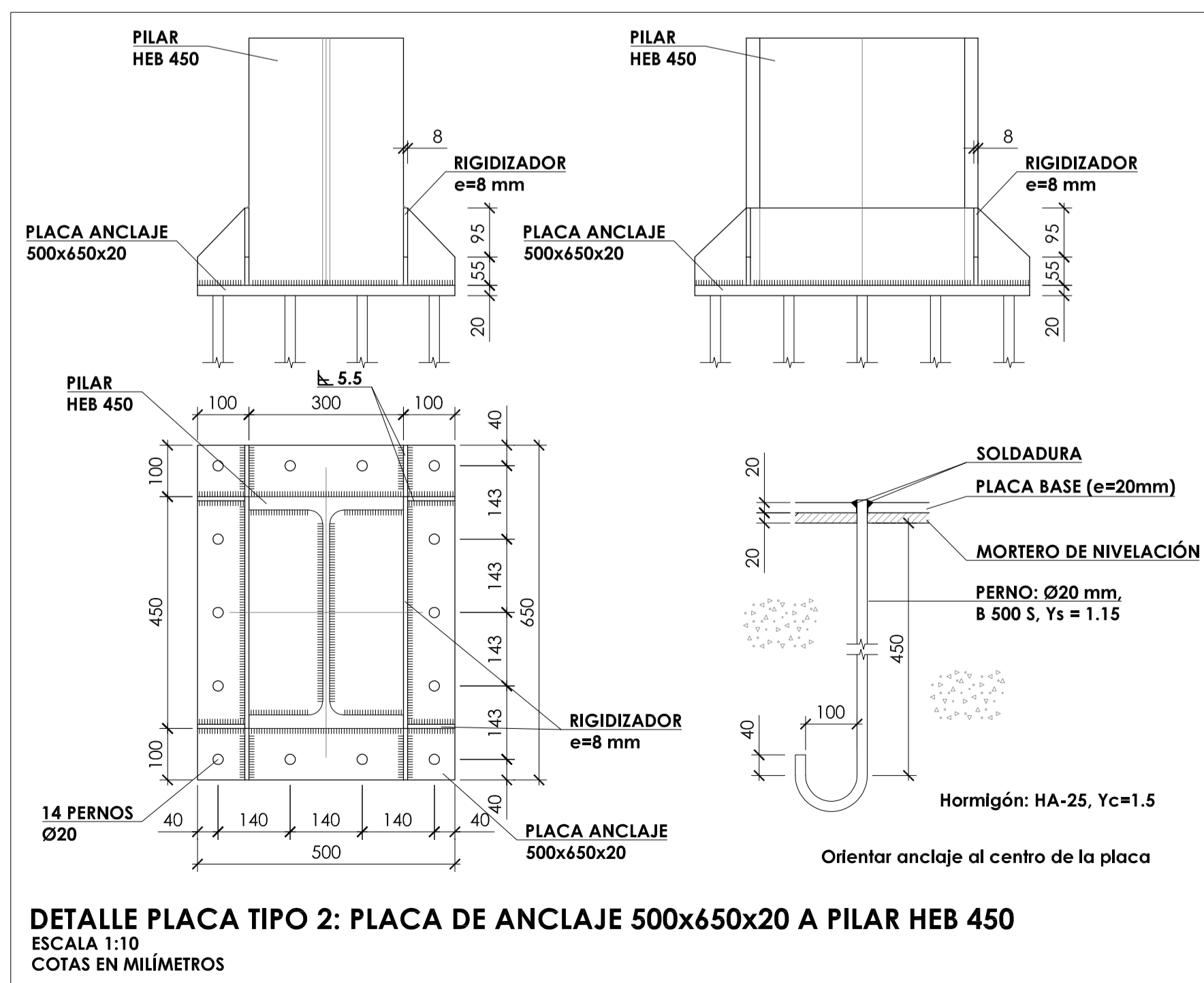
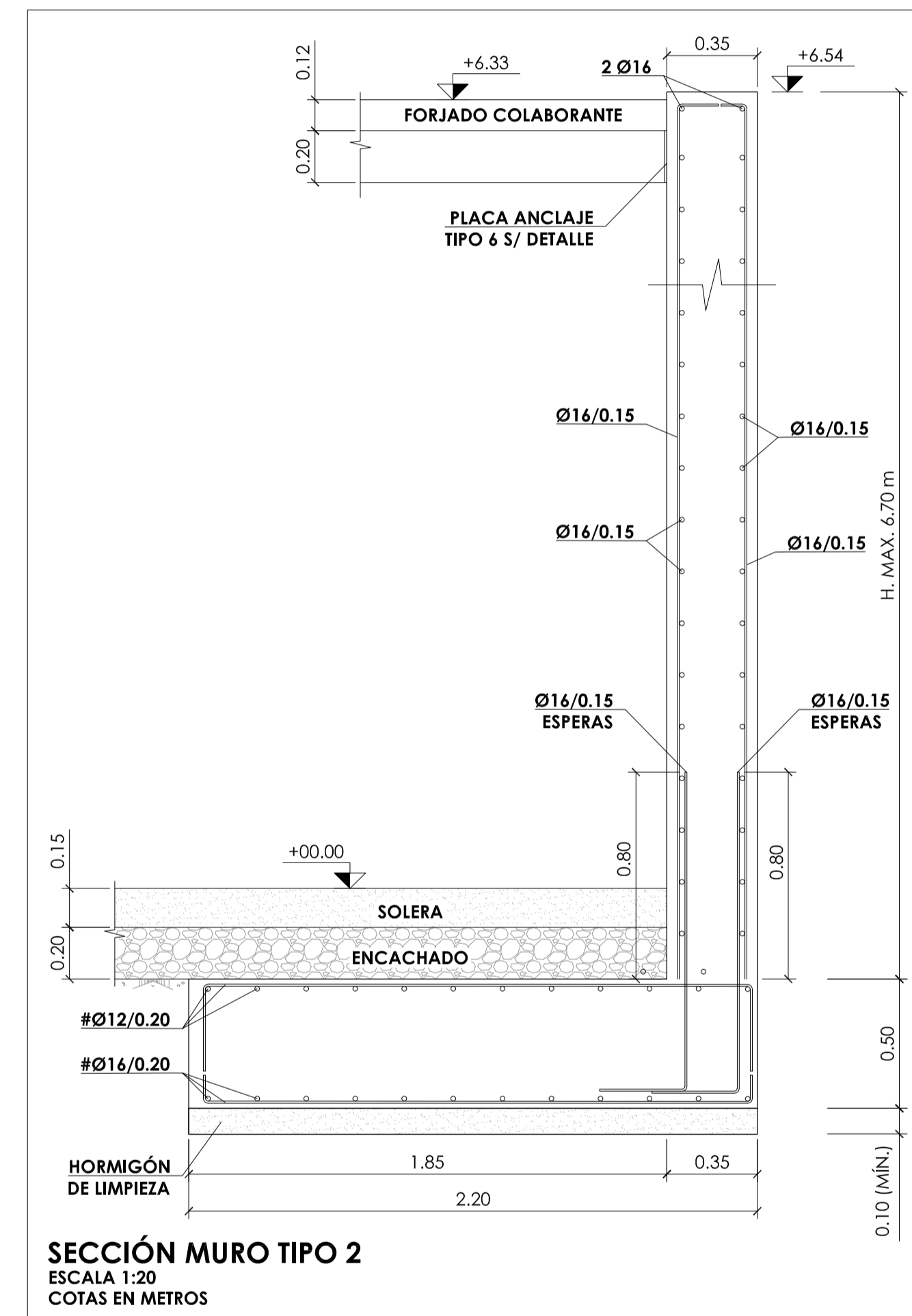
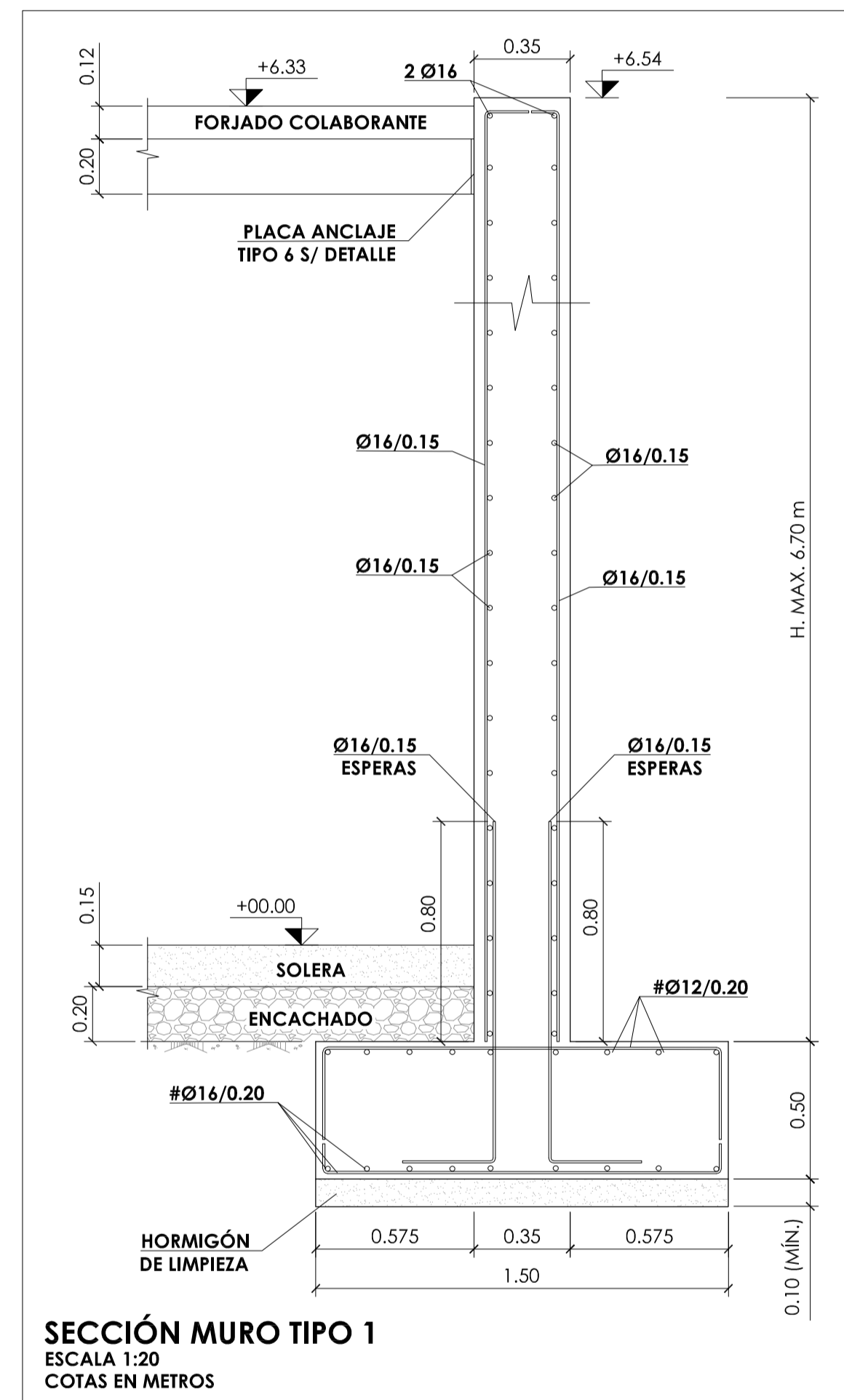
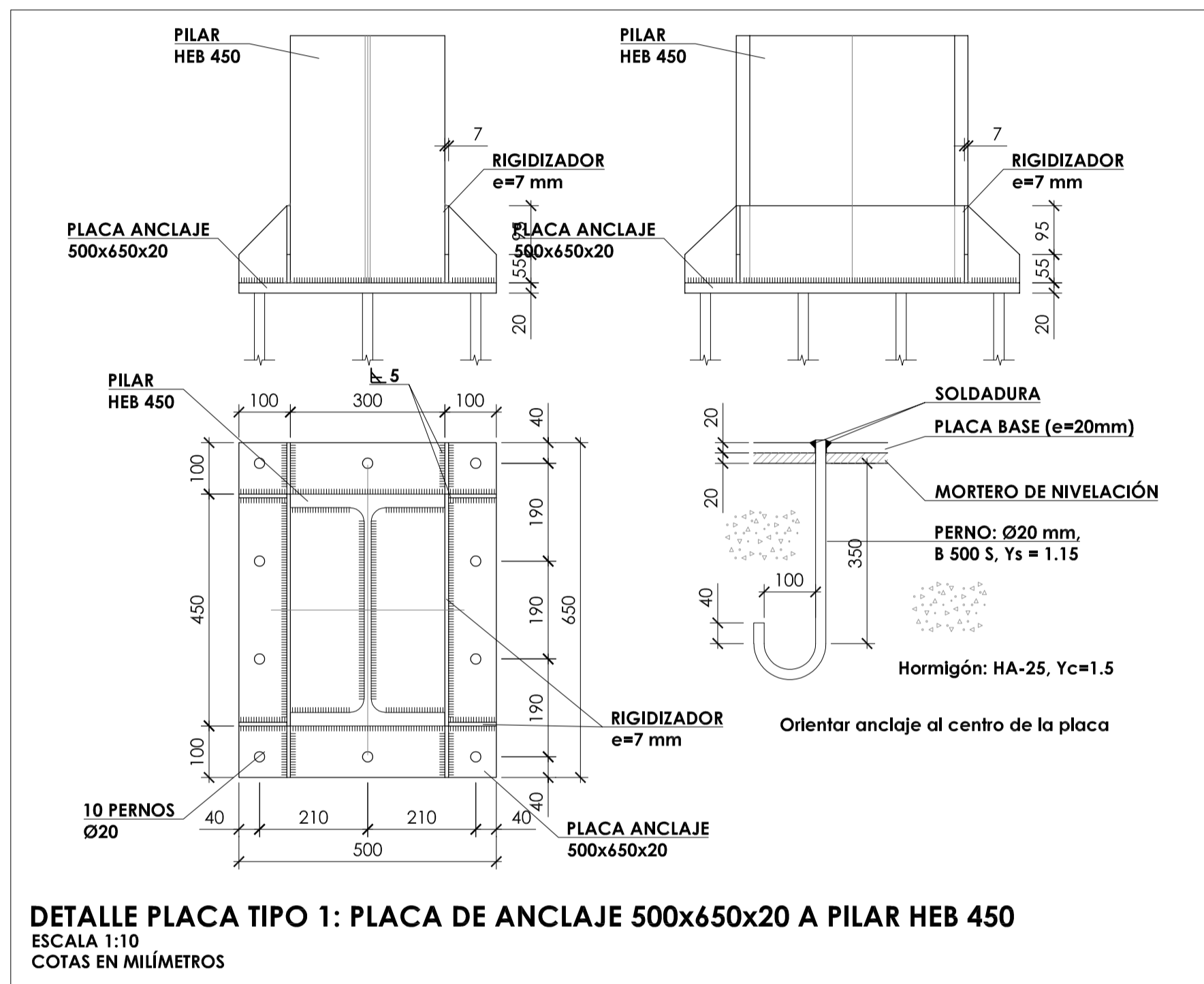
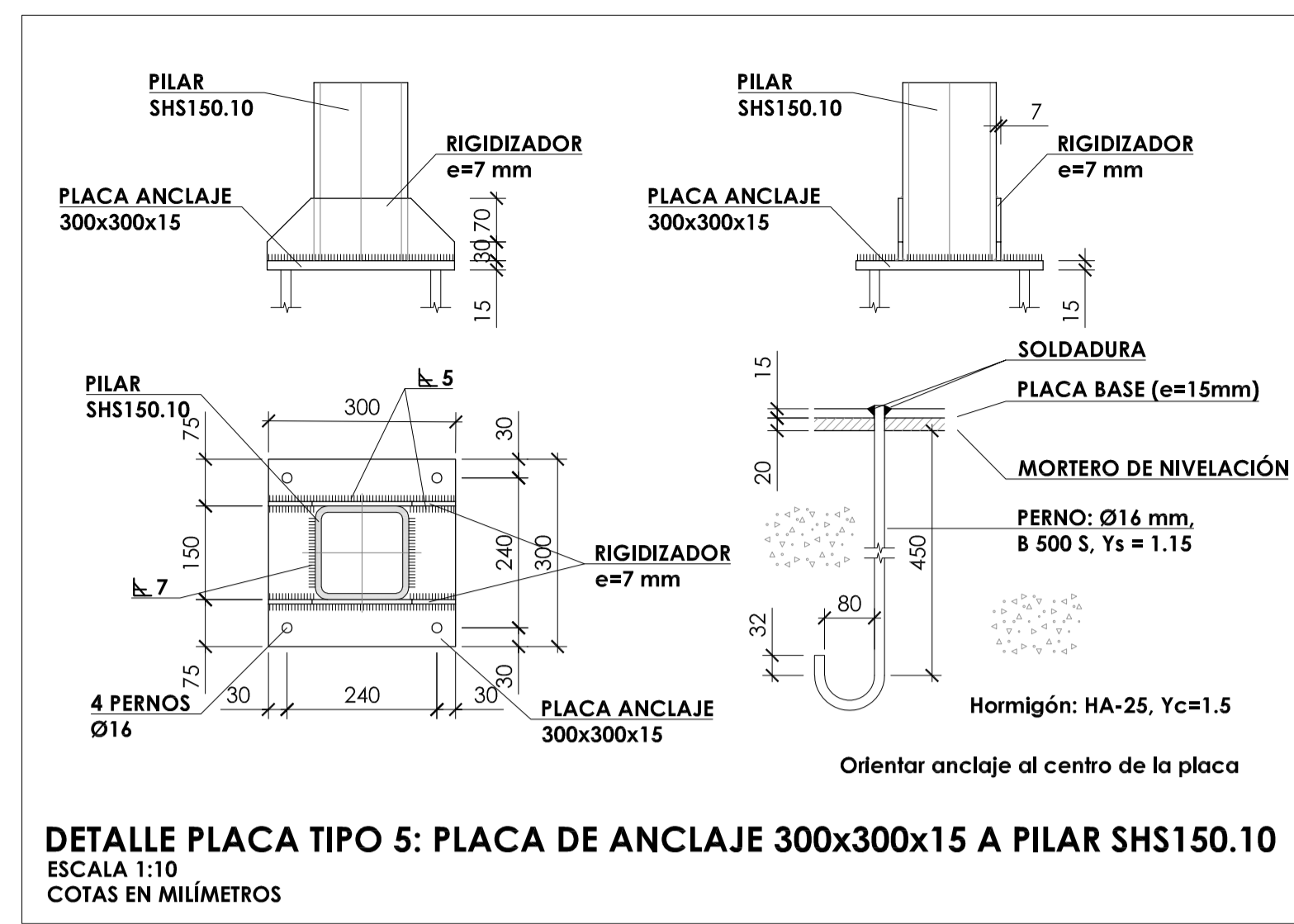
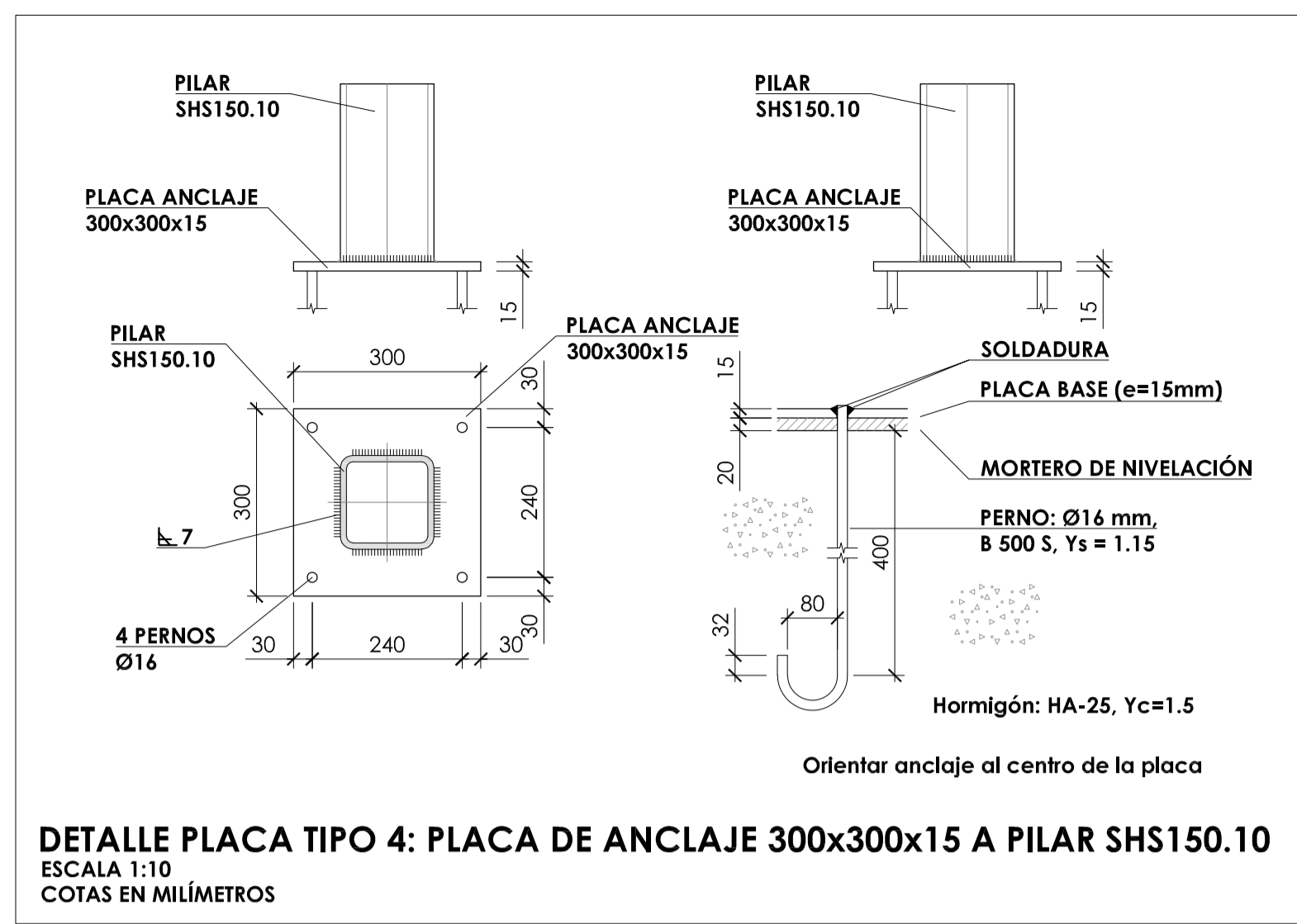
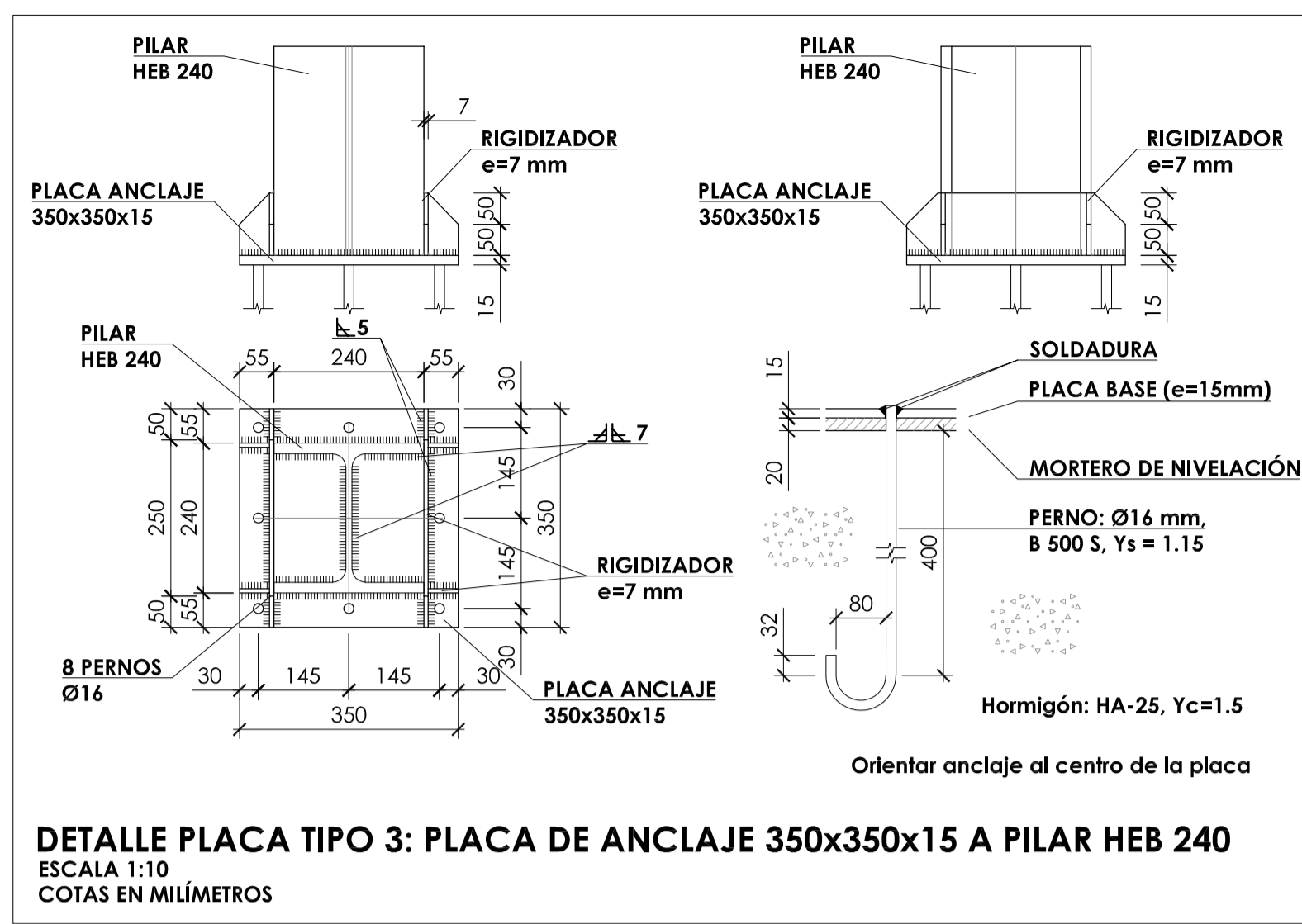
PROYECTO BÁSICO Y DE EJECUCIÓN PARA PABELLÓN DEPORTIVO EN EL CIFP DE ÁVILA  
 Calle Giacomo Puccini Nº 2, 05003, Ávila

DOCUMENTO: ESTRUCTURAS, Planta de cimentación  
 FECHA: AGOSTO 2022  
 EXPEDIENTE: 21 / 01  
 ESCALA: Varias  
 PLANO: 16

ARQUITECTO: Arturo Blanco Herrero

ABLM arquitectos  
 C/Colinas 19 2º. 05011-ÁVILA  
 913 104 101/20 99 www.ablm.es





CUADRO DE CARACTERÍSTICAS SEGÚN EHE-08 / CTE			
MATERIALES	CALIDAD	NIVEL DE CONTROL	COEFICIENTE PONDERACION
HORMIGÓN DE LIMPIEZA Y NIVELACIÓN	HL-15	NO ESTRUCTURAL	
HORMIGÓN DE CIMENTACIÓN	HA-25/B/20/B0	ESTADÍSTICO	Yc=1.50
HORMIGÓN DE FORJADO COLABORANTE	HA-25/B/20/I	ESTADÍSTICO	Yc=1.50
ACERO ESTRUCTURA VERTICAL Y HORIZONTAL	S 275 JR	NORMAL	Ys=1.10
ACERO TIRANTES	Y 1960	NORMAL	Ys=1.10
ACERO PASIVO	B 500 S	NORMAL	Ys=1.15
			Ys=1.35
			Ys=1.50
			Ys=1.50

COEFICIENTES PARCIALES DE SEGURIDAD APLICABLES PARA ESTADOS LÍMITES ÚLTIMOS

NIVEL DE CONTROL DE EJECUCIÓN SEGÚN EL ARTÍCULO 92 DE LA INSTRUCCIÓN EHE-08

\*ACERO CON LÍMITE ELÁSTICO MÍNIMO GARANTIZADO

**NOTAS GENERALES:**

- TODOS LOS DATOS RELATIVOS A LA GEOMETRÍA DE ESTE PROYECTO (COTAS, HUECOS, PENDIENTES, E.T.C.) SE TOMARÁN DE LOS PLANOS DE ARQUITECTURA. LOS VALORES QUE FIGUREN EN LOS PLANOS DE ESTRUCTURA SE COMPROBARÁN CON LOS PLANOS DE REPLANTEO, QUEDANDO A JUICIO DEL DIRECTOR DE OBRA EL POSIBLE RECÁLCULO DE LAS ZONAS NO COINCIDENTES.
- DOSIFICACIÓN DE LOS HORMIGONES: INDEPENDIEMENTE DE LA RESISTENCIA CARACTERÍSTICA DEL PROYECTO, EL HORMIGÓN DEBERÁ CUMPLIR CON LOS REQUISITOS DE LIMITACIÓN DEL CONTENIDO DE AGUA Y CEMENTO INDICADOS EN LAS TABLAS 37.3.2.a Y 37.3.2.b DE LA INSTRUCCIÓN EHE:

CLASE EXPOSICIÓN	MÁX. RELACIÓN AGUA/CEMENTO	MÍNIMO CONTENIDO CEMENTO (kg/m³)	TIPO DE CEMENTO
Ia	0.60	275	CEM I
I	0.65	250	CEM I

**3. TABLA DE LONGITUDES DE SOLAPO Y ANCLAJE.**

Ø	SOLAPO (Ls) (cm)		ANCLAJE (Lb) (cm)	
	LsI	LsII	LbI	LbII
6	30	50	15	25
8	40	60	20	30
10	50	80	25	40
12	60	90	30	45
16	80	120	40	60
20	120	170	60	85
25	190	270	95	135
32	310	440	155	220

LOS SUBÍNDICES I Y II EN LAS LONGITUDES DE SOLAPO Y ANCLAJE DE LAS TABLAS SE REFIEREN A LA POSICIÓN DE LA BARRA. A ANCLAR O SOLAPAR, EN LA PIEZA RESPECTO A LA DIRECCIÓN DEL HORMIGONADO.

LA INSTRUCCIÓN EHE DEFINE:

- POSICIÓN I. DE ADHERENCIA BUENA, PARA LAS ARMADURAS QUE DURANTE EL HORMIGONADO FORMAN CON LA HORIZONTAL UN ÁNGULO COMPRENDIDO ENTRE 45° Y 90° O QUE EN EL CASO DE FORMAR UN ÁNGULO INFERIOR A 45°, ESTÁN SITUADAS EN LA MITAD INFERIOR DE LA SECCIÓN O A UNA DISTANCIA IGUAL O MAYOR A 30 cm DE LA CARRA SUPERIOR DE UNA CAPA DE HORMIGONADO.
- POSICIÓN II. DE ADHERENCIA DEFICIENTE, PARA LAS ARMADURAS QUE DURANTE EL HORMIGONADO NO SE ENCUENTRAN EN NINGUNO DE LOS CASOS ANTERIORES.

4. RECUBRIMIENTOS NOMINALES (f<sub>nom</sub>)

CIMENTACIÓN Y MUROS	f <sub>nom</sub> = 5.0 cm.
PILARES/PANTALLAS	f <sub>nom</sub> = 4.0 cm.
RESTO DE ELEMENTOS	f <sub>nom</sub> = 3.0 cm.

5. NO SE ADMITIRÁ LA REDUCCIÓN DE SOLAPOS POR EXCESO DE ARMADURA.

6. LA ESTABILIDAD AL FUEGO DE LOS ELEMENTOS ESTRUCTURALES SERÁ COMO MÍNIMO:

TODOS LOS ELEMENTOS R-90

**JUNTA DE CASTILLA Y LEÓN**  
 Consejería de Educación  
 Dirección Provincial de Ávila

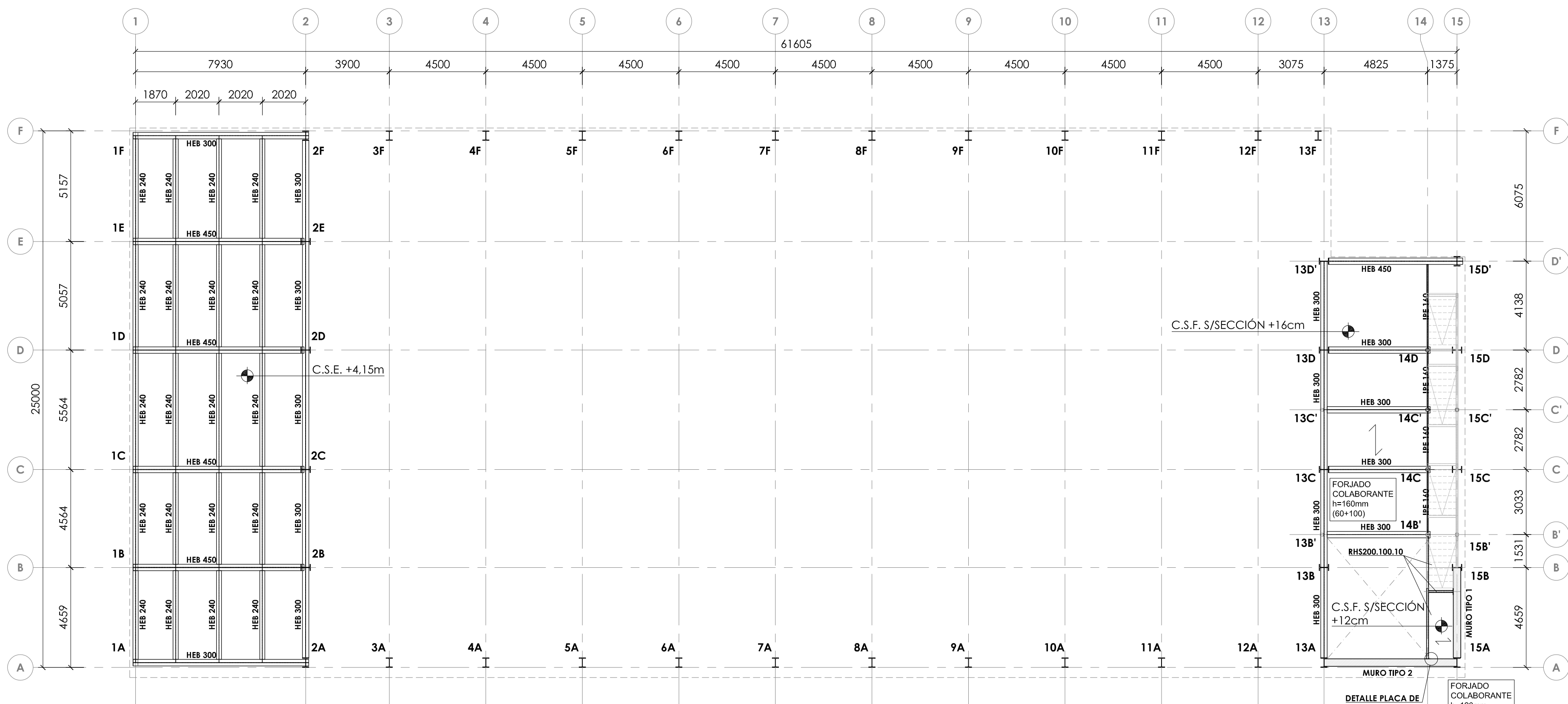
PROYECTO BÁSICO Y DE EJECUCIÓN PARA PABELLÓN DEPORTIVO EN EL CIFP DE ÁVILA  
 Calle Giacomo Puccini Nº 2, 05003, Ávila

DOCUMENTO	FECHA	EXPEDIENTE	ESCALA	PLANO
ESTRUCTURAS Detalles de cimentación	AGOSTO 2022	21 / 01	Varias	17

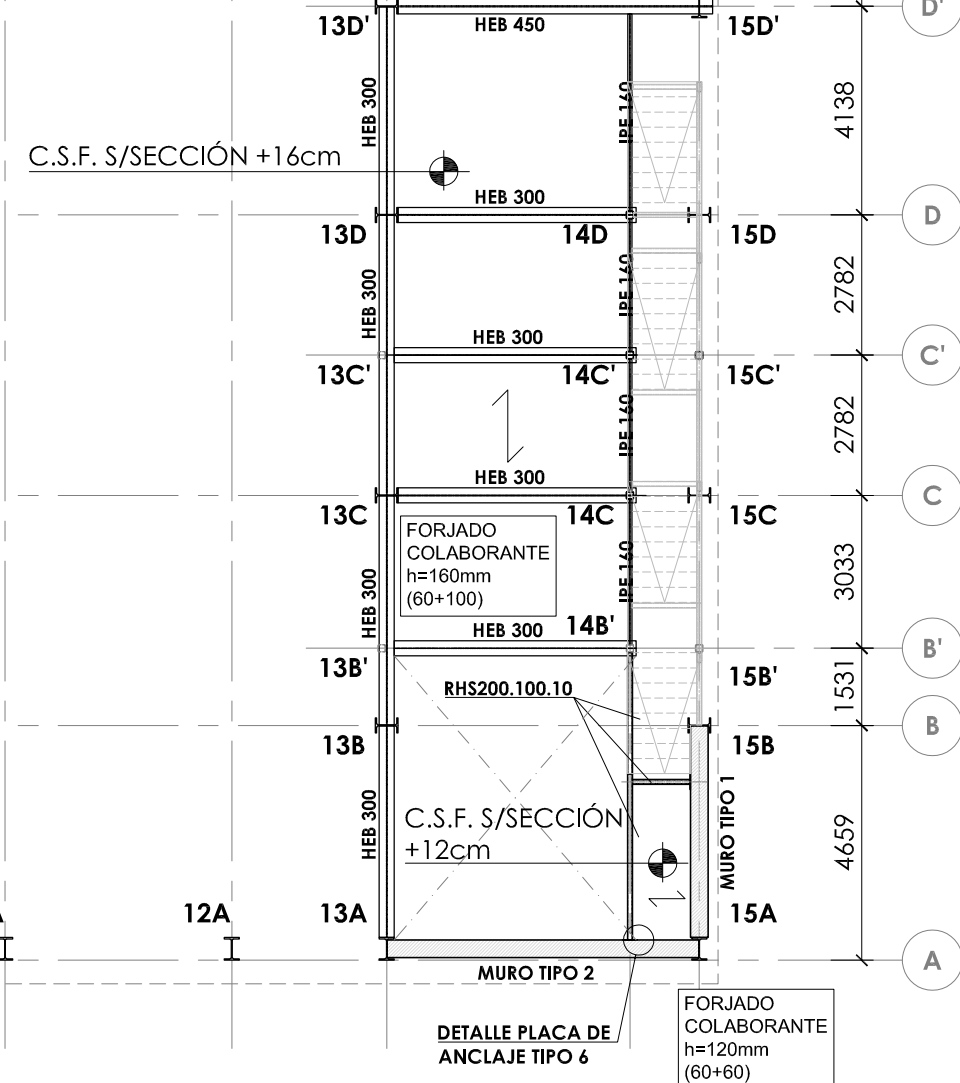
ARQUITECTO  
 Arturo Blanco Herrero

ABLM 01/2018/111  
 02/01/2018  
 11/02/2018/2018





**ENTREPLANTA (C.S.F. +5,01m) - PASARELA (C.S.F. +6,51m) - PLANTA ESTRUCTURA CUBIERTA (+4,15m)**  
 ESCALA 1:150  
 COTAS EN MILÍMETROS



**NOTA:**  
 C.S.E. COTA CARA SUPERIOR ESTRUCTURA

**NOTA:**  
 C.S.F. COTA CARA SUPERIOR FORJADO

- NOTAS DE SOLDADURA**
- TODAS LAS UNIONES SE REALIZARÁN MEDIANTE SOLDADURA EN ÁNGULO DE LOS PERFILES
  - LA LONGITUD DEL CORDÓN DE SOLDADURA SERÁ DE 1/3 DEL CANTO DE LOS PERFILES
  - SALVO INDICACIÓN CONTRARIA, EL ESPESOR MÍNIMO DE LA GARGANTA DE SOLDADURA SERÁ DE 0.7 VECES EL ESPESOR DE LA CHAPA MÁS DELGADA A UNIR

**CUADRO DE CARGAS ENTREPLANTA FORJADO COLABORANTE TIPO 1**

FORJADO CHAPA COLABORANTE	
CANTO DEL FORJADO (h)	= 16 cm
PESO PROPIO (γ)	= 3.19 KN/m <sup>2</sup>
CARGA MUERTA	= 1.50 KN/m <sup>2</sup>
SOBRECARGA DE USO	= 3.00 KN/m <sup>2</sup>

**CUADRO DE CARGAS PASARELA FORJADO COLABORANTE TIPO 2**

FORJADO CHAPA COLABORANTE	
CANTO DEL FORJADO (h)	= 12 cm
PESO PROPIO (γ)	= 2.18 KN/m <sup>2</sup>
CARGA MUERTA	= 1.50 KN/m <sup>2</sup>
SOBRECARGA DE USO	= 5.00 KN/m <sup>2</sup>

**CUADRO DE CARACTERÍSTICAS SEGÚN EHE-08 / CTE**

MATERIALES	CALIDAD	NIVEL DE CONTROL	COEFICIENTE PONDERACIÓN
HORMIGÓN DE LIMPIEZA Y NIVELACIÓN	HL-15	NO ESTRUCTURAL	
HORMIGÓN DE CIMENTACIÓN	HA-25/B/20/10	ESTADÍSTICO	γ <sub>c</sub> =1.50
HORMIGÓN DE FORJADO COLABORANTE	HA-25/B/20/1	ESTADÍSTICO	γ <sub>c</sub> =1.50
ACERO ESTRUCTURAL VERTICAL Y HORIZONTAL	S 275 JR	NORMAL	γ <sub>m</sub> =1.10
ACERO TIRANTES	T 1946	NORMAL	γ <sub>m</sub> =1.10
ACERO PASIVO	B 500 S	NORMAL	γ <sub>m</sub> =1.15
COEFICIENTES PARCIALES DE SEGURIDAD APLICABLES PARA ESTADOS LÍMITES ÚLTIMOS			γ <sub>c</sub> = 1.35 γ <sub>m</sub> = 1.50 γ <sub>s</sub> = 1.50

NIVEL DE CONTROL DE EJECUCIÓN SEGÚN EL ARTÍCULO 92 DE LA INSTRUCCIÓN EHE-08  
 \*ACERO CON LÍMITE ELÁSTICO MÍNIMO GARANTIZADO

**NOTAS GENERALES:**

- TODOS LOS DATOS RELATIVOS A LA GEOMETRÍA DE ESTE PROYECTO (COTAS, HUECOS, PENDIENTES, E.T.C.) SE TOMARÁN DE LOS PLANOS DE ARQUITECTURA. LOS VALORES QUE FIGUREN EN LOS PLANOS DE ESTRUCTURA SE COMPROBARÁN CON LOS PLANOS DE DEPLANTEO, QUEDANDO A JUICIO DEL DIRECTOR DE OBRA EL POSIBLE RECÁLCULO DE LAS ZONAS NO COINCIDENTES.
- DOSIFICACIÓN DE LOS HORMIGONES:  
 - INDEPENDIENTEMENTE DE LA RESISTENCIA CARACTERÍSTICA DEL PROYECTO, EL HORMIGÓN DEBERÁ CUMPLIR CON LOS REQUISITOS DE LIMITACIÓN DEL CONTENIDO DE AGUA Y CEMENTO INDICADOS EN LAS TABLAS 37.3.2.g Y 37.3.2.b DE LA INSTRUCCIÓN EHE:

CLASE EXPOSICIÓN	MÁX. RELACIÓN AGUA/CEMENTO	MÍNIMO CONTENIDO CEMENTO (kg/m <sup>3</sup> )	TIPO DE CEMENTO
I/a	0.60	275	CEM I
I	0.65	250	CEM I

3. TABLA DE LONGITUDES DE SOLAJO Y ANCLAJE.

HA-25	SOLAJO (L <sub>s</sub> ) (cm)	ANCLAJE (L <sub>b</sub> ) (cm)
Ø	L <sub>s1</sub>	L <sub>b1</sub>
6	30	15
8	40	20
10	50	25
12	60	30
16	80	40
20	120	60
25	190	95
32	310	155

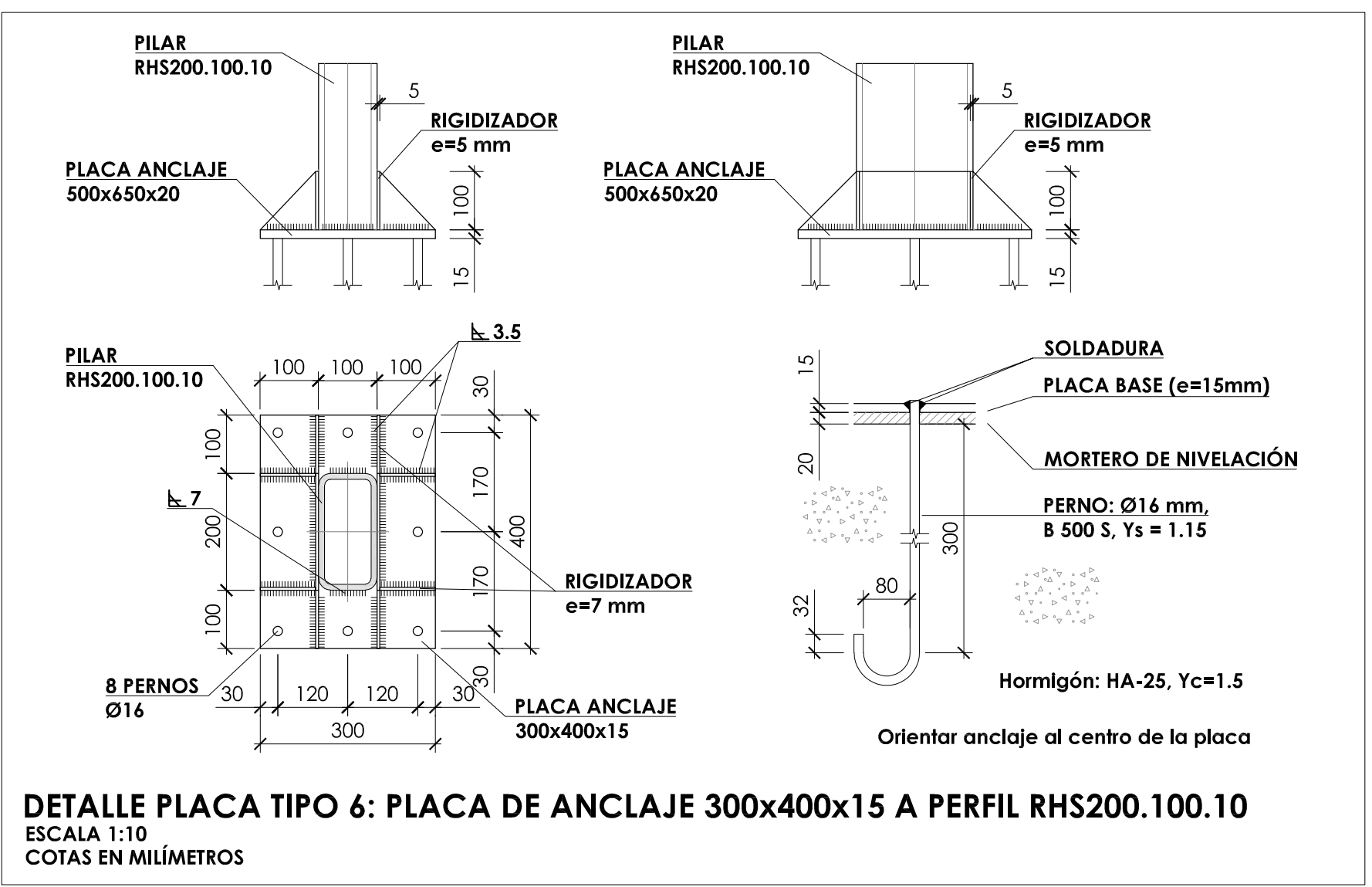
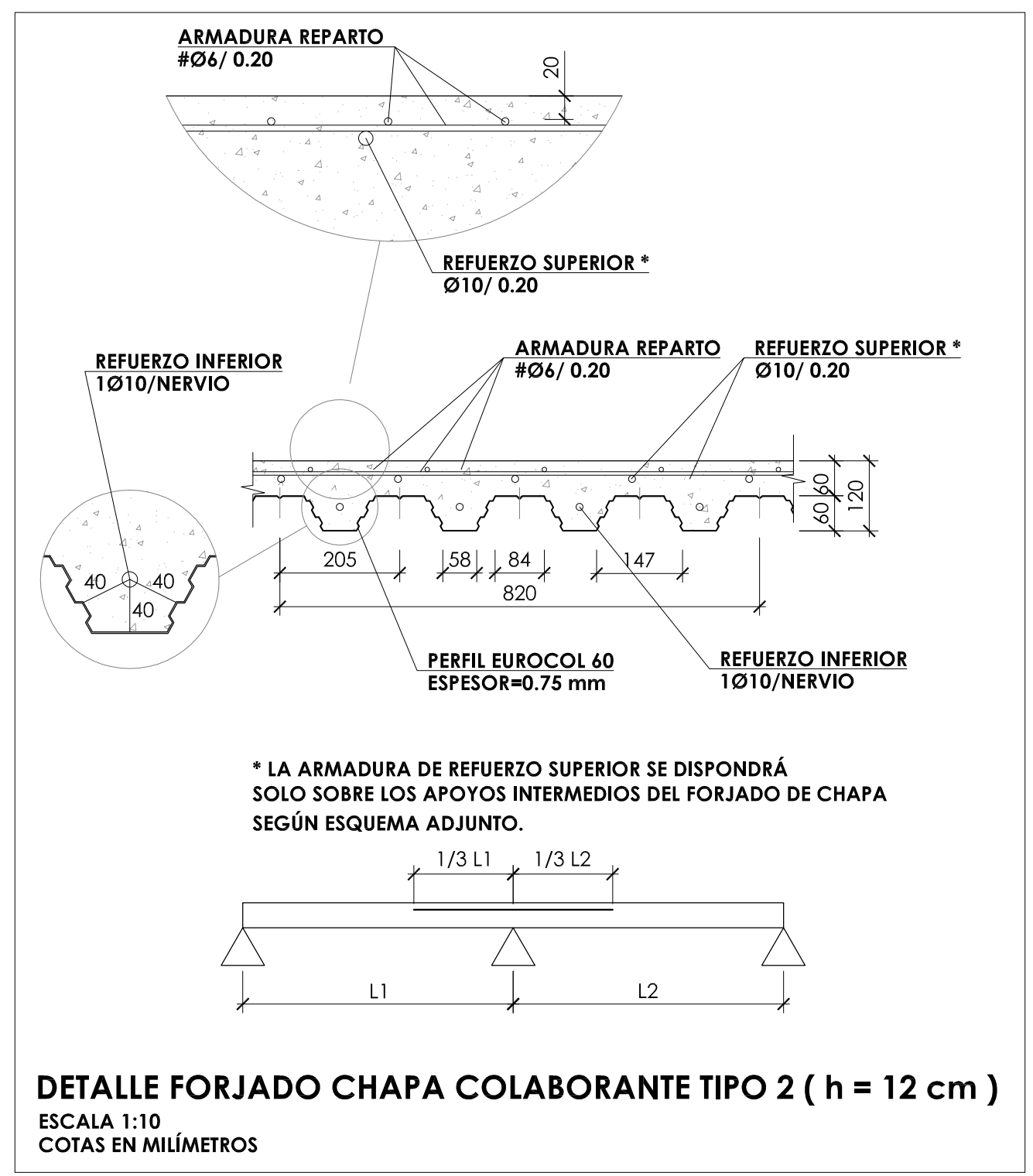
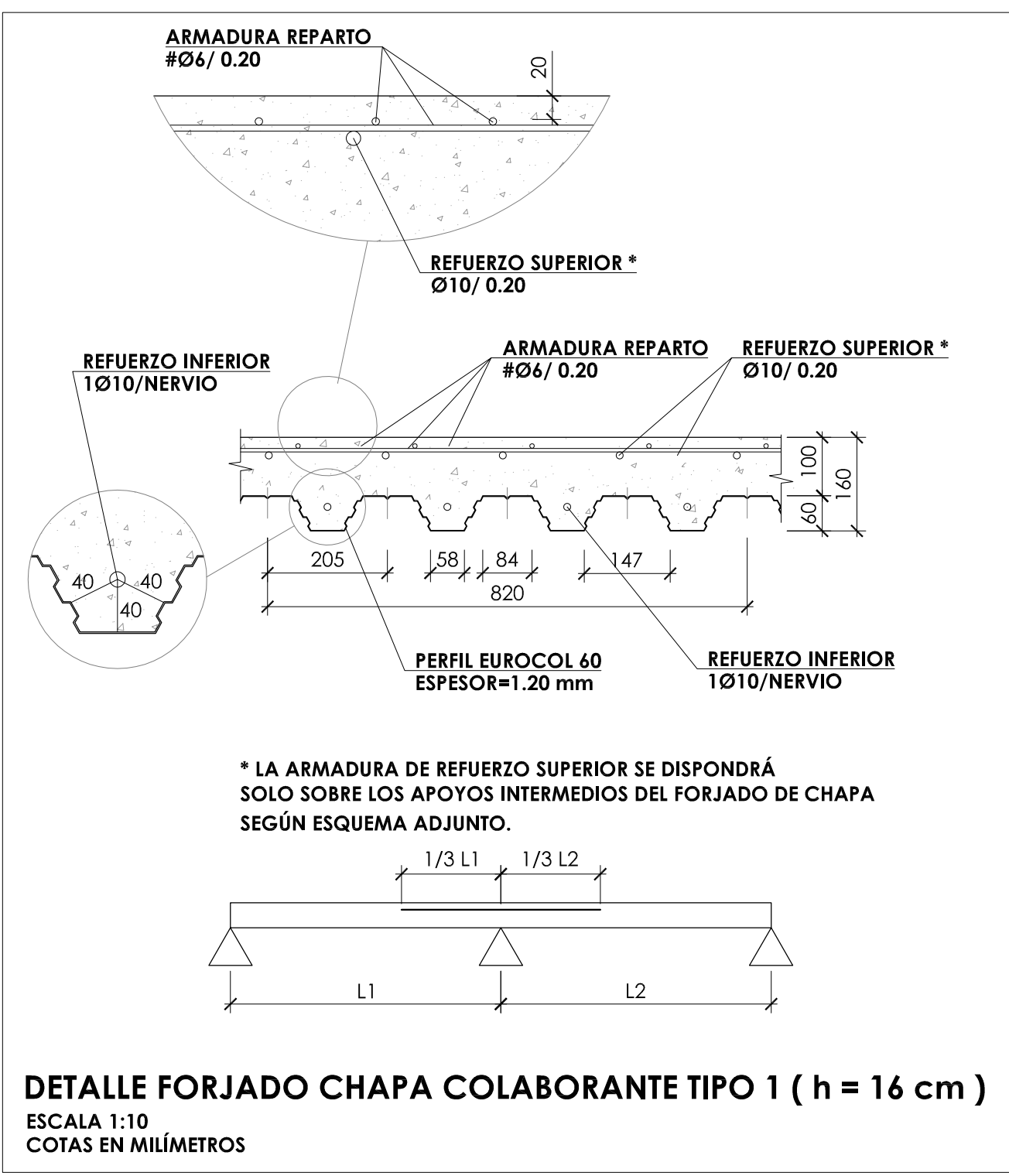
LOS SUBÍNDICES I Y II EN LAS LONGITUDES DE SOLAJO Y ANCLAJE DE LAS TABLAS SE REFIEREN A LA POSICIÓN DE LA BARRA, A ANCLAR O SOLAPAR, EN LA PIEZA RESPECTO A LA DIRECCIÓN DEL HORMIGONADO.

LA INSTRUCCIÓN EHE DEFINE:  
 a) POSICIÓN I. DE ADHERENCIA BUENA, PARA LAS ARMADURAS QUE DURANTE EL HORMIGONADO FORMAN CON LA HORIZONTAL UN ÁNGULO COMPROMIDIDO ENTRE 45° Y 90° O QUE EN EL CASO DE FORMAR UN ÁNGULO INFERIOR A 45°, ESTÁN SITUADAS EN LA MITAD INFERIOR DE LA SECCIÓN O A UNA DISTANCIA IGUAL O MAYOR A 30 cm DE LA CARA SUPERIOR DE UNA CAPA DE HORMIGONADO.  
 b) POSICIÓN II. DE ADHERENCIA DEFICIENTE, PARA LAS ARMADURAS QUE DURANTE EL HORMIGONADO NO SE ENCUENTRAN EN NINGUNO DE LOS CASOS ANTERIORES.

4. RECUBRIMIENTOS NOMINALES (r<sub>nom</sub>)

CIMENTACIÓN Y MUROS	r <sub>nom</sub> = 5.0 cm.
PILARES/PANTALLAS	r <sub>nom</sub> = 4.0 cm.
RESTO DE ELEMENTOS	r <sub>nom</sub> = 3.0 cm.

5. NO SE ADMITIRÁ LA REDUCCIÓN DE SOLAJOS POR EXCESO DE ARMADURA.  
 6. LA ESTABILIDAD AL FUEGO DE LOS ELEMENTOS ESTRUCTURALES SERÁ COMO MÍNIMO:  
 TODOS LOS ELEMENTOS R-90

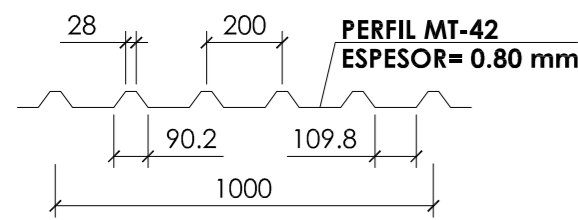


**JUNTA DE CASTILLA Y LEÓN**  
 Consejería de Educación  
 Dirección Provincial de Ávila

PROYECTO BÁSICO Y DE EJECUCIÓN PARA PABELLÓN DEPORTIVO EN EL CIPF DE ÁVILA  
 Calle Giacomo Puccini Nº 2, 05003, Ávila

DOCUMENTO	FECHA	EXPEDIENTE	ESCALA	PLANO
ESTRUCTURAS	AGOSTO 2022	21/01	Varias	18
Planta estructura cubierta (+4,15)				
ARQUITECTO				ABL M Arquitectos
Arturo Blanco Herrero				© Córdoba 19, 2º piso. 02011 ÁVILA Tf: 0034-922-20-688 www.abl-m.com





**DETALLE CHAPA CUBIERTA (h = 42 mm)**  
 ESCALA 1:20  
 COTAS EN MILÍMETROS

**NOTA:**  
 C.S.E. COTA CARA SUPERIOR ESTRUCTURA

**NOTA:**  
 C.S.F. COTA CARA SUPERIOR FORJADO

**NOTAS DE SOLDADURA**

- TODAS LAS UNIONES SE REALIZARÁN MEDIANTE SOLDADURA EN ÁNGULO DE LOS PERFILES
- LA LONGITUD DEL CORDÓN DE SOLDADURA SERÁ DE 1/3 DEL CANTO DE LOS PERFILES
- SALVO INDICACIÓN CONTRARIA, EL ESPESOR MÍNIMO DE LA GARGANTA DE SOLDADURA SERÁ DE 0.7 VECES EL ESPESOR DE LA CHAPA MÁS DELGADA A UNIR

CUBIERTA	CUBIERTA
CUBIERTA CHAPA PERFILADA	
CANTO DE LA CHAPA (e)	= 42 mm
PESO PROPIO (γ)	= 1.00 KN/m <sup>2</sup>
CARGA NIEVE	= 1.00 KN/m <sup>2</sup>
SOBRECARGA DE USO	= 0.40 KN/m <sup>2</sup>

CUADRO DE CARACTERÍSTICAS SEGÚN EHE-08 / CTE			
MATERIALES	CALIDAD	NIVEL DE CONTROL	COEFICIENTE PONDERACIÓN
HORMIGÓN DE LIMPIEZA Y NIVELACIÓN	HL-15	NO ESTRUCTURAL	
HORMIGÓN DE CIMENTACIÓN	HA-25/B/20/IIa	ESTADÍSTICO	γ <sub>c</sub> =1.50
HORMIGÓN DE FORJADO COLABORANTE	HA-25/B/20/I	ESTADÍSTICO	γ <sub>c</sub> =1.50
ACERO ESTRUCTURA VERTICAL Y HORIZONTAL	S 275 JR	NORMAL	γ <sub>s</sub> =1.10
ACERO TIRANTES	T 1940	NORMAL	γ <sub>s</sub> =1.10
ACERO PASIVO	B 500 S	NORMAL	γ <sub>s</sub> =1.15
COEFICIENTES PARCIALES DE SEGURIDAD APLICABLES PARA ESTADOS LÍMITES ÚLTIMOS			γ <sub>c</sub> = 1.35 γ <sub>s</sub> = 1.50

NIVEL DE CONTROL DE EJECUCIÓN SEGÚN EL ARTÍCULO 92 DE LA INSTRUCCIÓN EHE-08  
 \*ACERO CON LÍMITE ELÁSTICO MÍNIMO GARANTIZADO

**NOTAS GENERALES:**

- TODOS LOS DATOS RELATIVOS A LA GEOMETRÍA DE ESTE PROYECTO (COTAS, HUECOS, PENDIENTES, E.T.C.) SE TOMARÁN DE LOS PLANOS DE ARQUITECTURA. LOS VALORES QUE FIGUREN EN LOS PLANOS DE ESTRUCTURA SE COMPROBARÁN CON LOS PLANOS DE REPLANTEO, QUEDANDO A JUICIO DEL DIRECTOR DE OBRA EL POSIBLE RECÁLCULO DE LAS ZONAS NO COINCIDENTES.
- DOSIFICACIÓN DE LOS HORMIGONES:  
 - INDEPENDIEMENTE DE LA RESISTENCIA CARACTERÍSTICA DEL PROYECTO, EL HORMIGÓN DEBERÁ CUMPLIR CON LOS REQUISITOS DE LIMITACIÓN DEL CONTENIDO DE AGUA Y CEMENTO INDICADOS EN LAS TABLAS 37.3.2.a y 37.3.2.b DE LA INSTRUCCIÓN EHE:

CLASE EXPOSICIÓN	MÁX. RELACIÓN AGUA/CEMENTO	MÍNIMO CONTENIDO CEMENTO (kg/m <sup>3</sup> )	TIPO DE CEMENTO
IIa	0.60	275	CEM I
I	0.65	250	CEM I

3. TABLA DE LONGITUDES DE SOLAPO Y ANCLAJE.

HA-25	SOLAPO (Ls) (cm)		ANCLAJE (Lb) (cm)	
	Ls1	Ls2	Lb1	Lb2
6	30	50	15	25
8	40	60	20	30
10	50	80	25	40
12	60	90	30	45
16	80	120	40	60
20	120	170	60	85
25	190	270	95	135
32	310	440	155	220

LOS SUBÍNDICES I Y II EN LAS LONGITUDES DE SOLAPO Y ANCLAJE DE LAS TABLAS SE REFIEREN A LA POSICIÓN DE LA BARRA, A ANCLAR O SOLAPAR, EN LA PIEZA RESPECTO A LA DIRECCIÓN DEL HORMIGONADO.

LA INSTRUCCIÓN EHE DEFINE:

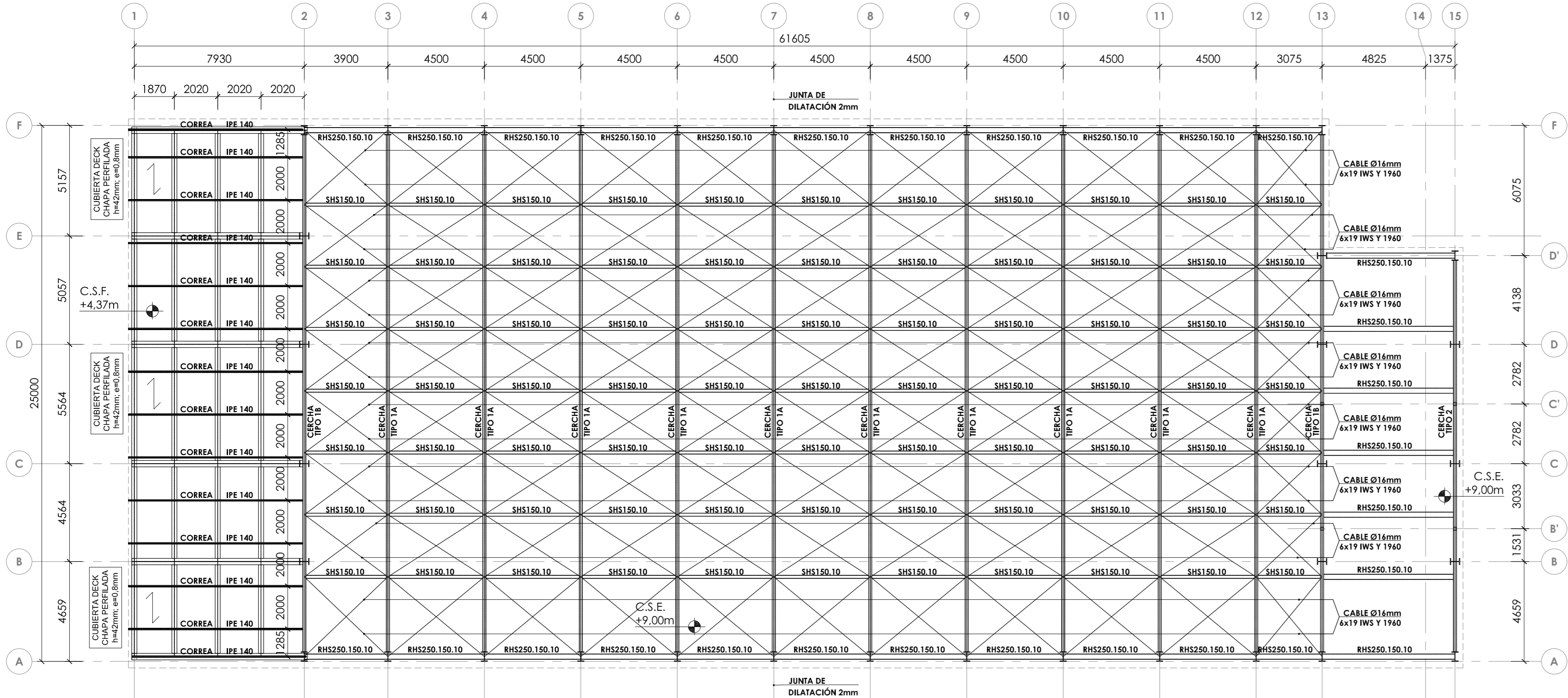
- POSICIÓN I, DE ADHERENCIA BUENA, PARA LAS ARMADURAS QUE DURANTE EL HORMIGONADO FORMAN CON LA HORIZONTAL UN ÁNGULO COMPRENDIDO ENTRE 45° Y 90° O QUE EN EL CASO DE FORMAR UN ÁNGULO INFERIOR A 45°, ESTÁN SITUADAS EN LA MITAD INFERIOR DE LA SECCIÓN O A UNA DISTANCIA IGUAL O MAYOR A 30 cm DE LA CARA SUPERIOR DE UNA CAPA DE HORMIGONADO.
- POSICIÓN II, DE ADHERENCIA DEFICIENTE, PARA LAS ARMADURAS QUE DURANTE EL HORMIGONADO NO SE ENCUENTRAN EN NINGUNO DE LOS CASOS ANTERIORES.

4. RECUBRIMIENTOS NOMINALES (r<sub>nom</sub>)

Elemento	r <sub>nom</sub>
CIMENTACIÓN Y MUROS	r <sub>nom</sub> = 5.0 cm.
PILARES/PANTALLAS	r <sub>nom</sub> = 4.0 cm.
RESTO DE ELEMENTOS	r <sub>nom</sub> = 3.0 cm.

5. NO SE ADMITIRÁ LA REDUCCIÓN DE SOLAPOS POR EXCESO DE ARMADURA.  
 6. LA ESTABILIDAD AL FUEGO DE LOS ELEMENTOS ESTRUCTURALES SERÁ COMO MÍNIMO:

Todos los elementos	R-90
---------------------	------



**PLANTA CUBIERTA (C.S.F. +4,37m) - PLANTA ESTRUCTURA CUBIERTA-CELOSÍAS (C.S.E. +9,00m)**  
 ESCALA 1:150  
 COTAS EN MILÍMETROS

**JUNTA DE CASTILLA Y LEÓN**  
 Consejería de Educación  
 Dirección Provincial de Ávila

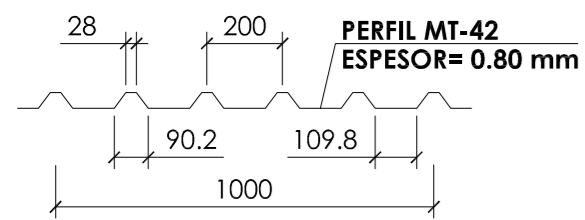
PROYECTO BÁSICO Y DE EJECUCIÓN PARA PABELLÓN DEPORTIVO EN EL CIPF DE ÁVILA  
 Calle Giacomo Puccini Nº 2, 05003, Ávila

DOCUMENTO	FECHA	EXPEDIENTE	ESCALA	PLANO
ESTRUCTURAS Planta estructura cubierta-celosías	AGOSTO 2022	21 / 01	Varias	19

ARQUITECTO  
 Arturo Blanco Herrero

ABLM arquitectos  
 C/ Caballeros 19, 2º Izda. 05001 - ÁVILA  
 T/F: 0034 - 902 250 669 www.ablm.es





**DETALLE CHAPA CUBIERTA (h =42 mm )**  
 ESCALA 1:20  
 COTAS EN MILÍMETROS

**NOTA:**

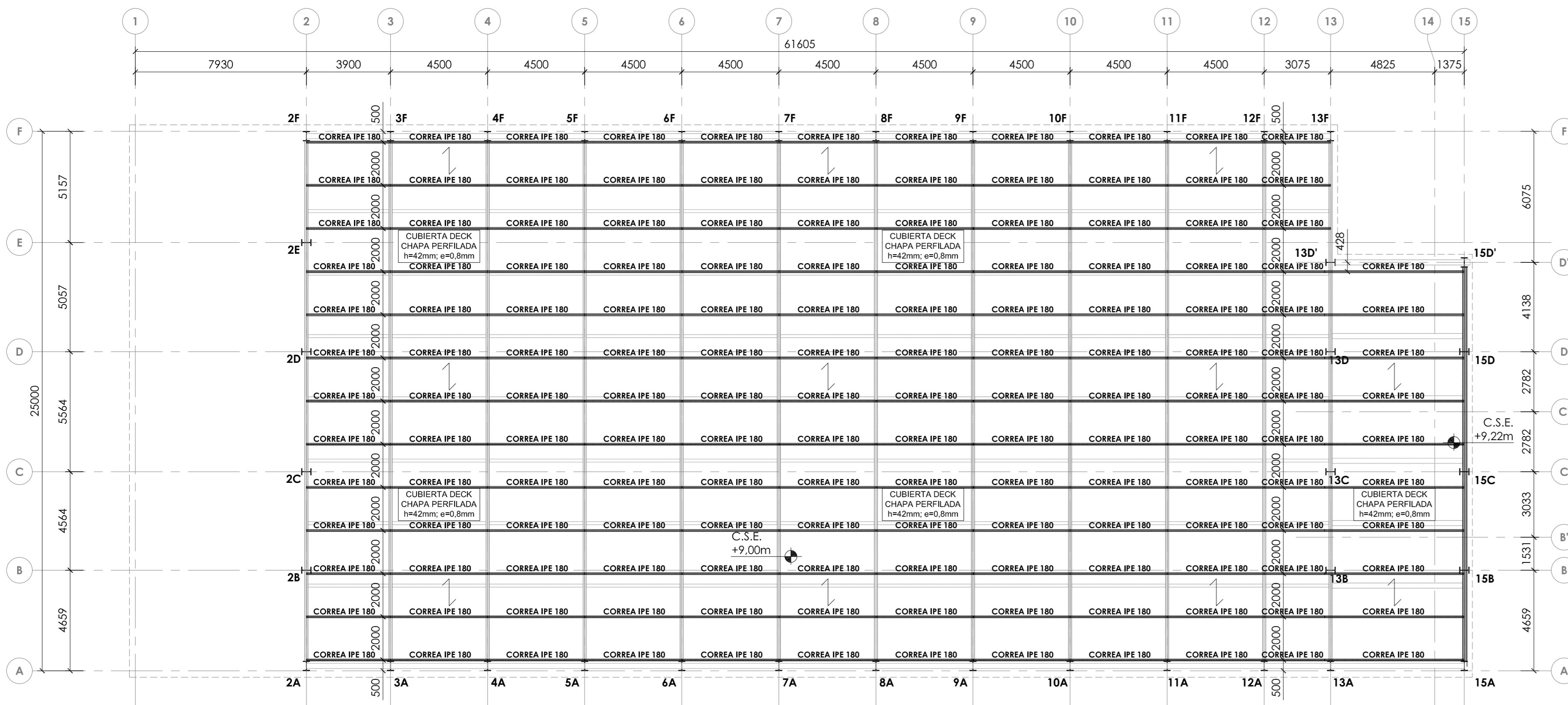
C.S.F. COTA CARA SUPERIOR FORJADO

**NOTAS DE SOLDADURA**

1. TODAS LAS UNIONES SE REALIZARÁN MEDIANTE SOLDADURA EN ÁNGULO DE LOS PERFILES
2. LA LONGITUD DEL CORDÓN DE SOLDADURA SERÁ DE 1/3 DEL CANTO DE LOS PERFILES
3. SALVO INDICACIÓN CONTRARIA, EL ESPESOR MÍNIMO DE LA GARGANTA DE SOLDADURA SERÁ DE 0.7 VECES EL ESPESOR DE LA CHAPA MÁS DELGADA A UNIR

**CUADRO DE CARGAS CUBIERTA DECK**

CUBIERTA CHAPA PERFILADA	=	42 mm
CANTO DE LA CHAPA (e)	=	42 mm
PESO PROPIO (γ)	=	1.00 KN/m <sup>2</sup>
CARGA NIEVE	=	1.00 KN/m <sup>2</sup>
SOBRECARGA DE USO	=	0.40 KN/m <sup>2</sup>



**PLANTA CUBIERTA (C.S.F. +9,22m)**  
 ESCALA 1:150  
 COTAS EN MILÍMETROS

**CUADRO DE CARACTERÍSTICAS SEGÚN EHE-08 / CTE**

MATERIALES	CALIDAD	NIVEL DE CONTROL	COEFICIENTE PONDERACIÓN
HORMIGÓN DE LIMPIEZA Y NIVELACIÓN	HL-15	NO ESTRUCTURAL	
HORMIGÓN DE CIMENTACIÓN	HA-25/B/20/10a	ESTADÍSTICO	γ <sub>c</sub> =1.50
HORMIGÓN DE FORJADO COLABORANTE	HA-25/B/20/1	ESTADÍSTICO	γ <sub>c</sub> =1.50
ACERO ESTRUCTURA VERTICAL Y HORIZONTAL	S 275 JR	NORMAL	γ <sub>s</sub> =1.10
ACERO TIRANTES	Y 1960	NORMAL	γ <sub>s</sub> =1.10
ACERO PASIVO	B 500 S	NORMAL	γ <sub>s</sub> =1.15
COEFICIENTES PARCIALES DE SEGURIDAD APLICABLES PARA ESTADOS LÍMITES ÚLTIMOS			γ <sub>c</sub> =1.35 γ <sub>s</sub> =1.50 γ <sub>o</sub> =1.50
NIVEL DE CONTROL DE EJECUCIÓN SEGÚN EL ARTICULO 92 DE LA INSTRUCCIÓN EHE-08			
*ACERO CON LÍMITE ELÁSTICO MÍNIMO GARANTIZADO			

**NOTAS GENERALES:**

1. TODOS LOS DATOS RELATIVOS A LA GEOMETRÍA DE ESTE PROYECTO (COTAS, HUECOS, PENDIENTES, E.T.C.) SE TOMARÁN DE LOS PLANOS DE ARQUITECTURA. LOS VALORES QUE FIGUREN EN LOS PLANOS DE ESTRUCTURA SE COMPROBARÁN CON LOS PLANOS DE REPLANTEO, QUEDANDO A JUICIO DEL DIRECTOR DE OBRA EL POSIBLE RECÁLCULO DE LAS ZONAS NO COINCIDENTES.

2. DOSIFICACIÓN DE LOS HORMIGONES:  
 - INDEPENDIEMENTE DE LA RESISTENCIA CARACTERÍSTICA DEL PROYECTO, EL HORMIGÓN DEBERÁ CUMPLIR CON LOS REQUISITOS DE LIMITACIÓN DEL CONTENIDO DE AGUA Y CEMENTO INDICADOS EN LAS TABLAS 37.3.2.a Y 37.3.2.b DE LA INSTRUCCIÓN EHE:

CLASE EXPOSICIÓN	MÁX. RELACIÓN AGUA/CEMENTO	MÍNIMO CONTENIDO CEMENTO (kg/m <sup>3</sup> )	TIPO DE CEMENTO
IIa	0.60	275	CEM I
I	0.65	250	CEM I

3. TABLA DE LONGITUDES DE SOLAPO Y ANCLAJE.

HA-25	SOLAPO (Ls) (cm)		ANCLAJE (Lb) (cm)	
	Ls <sub>I</sub>	Ls <sub>II</sub>	Lb <sub>I</sub>	Lb <sub>II</sub>
6	30	50	15	25
8	40	60	20	30
10	50	80	25	40
12	60	90	30	45
16	80	120	40	60
20	120	170	60	85
25	190	270	95	135
32	310	440	155	220

LOS SUBÍNDICES I Y II EN LAS LONGITUDES DE SOLAPO Y ANCLAJE DE LAS TABLAS SE REFIEREN A LA POSICIÓN DE LA BARRA, A ANCLAR O SOLAPAR, EN LA PIEZA RESPECTO A LA DIRECCIÓN DEL HORMIGONADO.

LA INSTRUCCIÓN EHE DEFINE:

- a) POSICIÓN I, DE ADHERENCIA BUENA, PARA LAS ARMADURAS QUE DURANTE EL HORMIGONADO FORMAN CON LA HORIZONTAL UN ÁNGULO COMPREDIDO ENTRE 45° Y 90° O QUE EN EL CASO DE FORMAR UN ÁNGULO INFERIOR A 45° ESTÁN SITUADAS EN LA MITAD INFERIOR DE LA SECCIÓN O A UNA DISTANCIA IGUAL O MAYOR A 30 cm DE LA CARA SUPERIOR DE UNA CAPA DE HORMIGONADO.
- b) POSICIÓN II, DE ADHERENCIA DEFICIENTE, PARA LAS ARMADURAS QUE DURANTE EL HORMIGONADO NO SE ENCUENTRAN EN NINGUNO DE LOS CASOS ANTERIORES.

4. RECUBRIMIENTOS NOMINALES (r<sub>nom</sub>)

	CIMENTACIÓN Y MUROS	r <sub>nom</sub> = 5.0 cm.
	PILARES/PANTALLAS	r <sub>nom</sub> = 4.0 cm.
	RESTO DE ELEMENTOS	r <sub>nom</sub> = 3.0 cm.

5. NO SE ADMITIRÁ LA REDUCCIÓN DE SOLAPOS POR EXCESO DE ARMADURA.
6. LA ESTABILIDAD AL FUEGO DE LOS ELEMENTOS ESTRUCTURALES SERÁ COMO MÍNIMO:

TODOS LOS ELEMENTOS R-90

**JUNTA DE CASTILLA Y LEÓN**

Consejería de Educación  
 Dirección Provincial de Ávila



**PROYECTO BÁSICO Y DE EJECUCIÓN PARA PABELLÓN DEPORTIVO EN EL CIPF DE ÁVILA**

Calle Giacomo Puccini Nº 2, 05003, Ávila

DOCUMENTO	FECHA	EXPEDIENTE	ESCALA	PLANO
ESTRUCTURAS Planta cubierta	AGOSTO 2022	21 / 01	Varias	20

ARQUITECTO  
 Arturo Blanco Herrero

ABL M arquitectos  
 C/ Caballeros 19, 2º Izda. 05001-ÁVILA  
 T/F: 0034 - 902 250 669 www.ablm.es

CUADRO DE CARACTERÍSTICAS SEGÚN EHE-08 / CTE			
MATERIALES	CALIDAD	NIVEL DE CONTROL	COEFICIENTE PONDERACIÓN
HORMIGÓN DE LIMPIEZA Y NIVELACIÓN	HL-15	NO ESTRUCTURAL	
HORMIGÓN DE CIMENTACIÓN	HA-25/B/20/I <sub>0</sub>	ESTADÍSTICO	γ <sub>c</sub> =1.50
HORMIGÓN DE FORJADO COLABORANTE	HA-25/B/20/I	ESTADÍSTICO	γ <sub>c</sub> =1.50
ACERO ESTRUCTURA VERTICAL Y HORIZONTAL	S 275 JR	NORMAL	γ <sub>s</sub> =1.10
ACERO TIRANTES	Y 1960	NORMAL	γ <sub>s</sub> =1.10
ACERO PASIVO	B 500 S	NORMAL	γ <sub>s</sub> =1.15
			γ <sub>s</sub> = 1.35
			γ <sub>s</sub> = 1.50

COEFICIENTES PARCIALES DE SEGURIDAD APLICABLES PARA ESTADOS LÍMITES ÚLTIMOS

NIVEL DE CONTROL DE EJECUCIÓN SEGÚN EL ARTÍCULO 92 DE LA INSTRUCCIÓN EHE-08

\*ACERO CON LÍMITE ELÁSTICO MÍNIMO GARANTIZADO

**NOTAS GENERALES:**

- TODOS LOS DATOS RELATIVOS A LA GEOMETRÍA DE ESTE PROYECTO (COTAS, HUECOS, PENDIENTES, E.T.C.) SE TOMARÁN DE LOS PLANOS DE ARQUITECTURA. LOS VALORES QUE FIGUREN EN LOS PLANOS DE ESTRUCTURA SE COMPROBARÁN CON LOS PLANOS DE REPLANTEO, QUEDANDO A JUICIO DEL DIRECTOR DE OBRA EL POSIBLE RECÁLCULO DE LAS ZONAS NO COINCIDENTES.
- DOSIFICACIÓN DE LOS HORMIGONES: - INDEPENDIEMENTE DE LA RESISTENCIA CARACTERÍSTICA DEL PROYECTO, EL HORMIGÓN DEBERÁ CUMPLIR CON LOS REQUISITOS DE LIMITACIÓN DEL CONTENIDO DE AGUA Y CEMENTO INDICADOS EN LAS TABLAS 37.3.2.a y 37.3.2.b DE LA INSTRUCCIÓN EHE:

CLASE EXPOSICIÓN	MÁX. RELACIÓN AGUA/CEMENTO	MÍNIMO CONTENIDO CEMENTO (kg/m³)	TIPO DE CEMENTO
I <sub>0</sub>	0.60	275	CEM I
I	0.65	250	CEM I

**3. TABLA DE LONGITUDES DE SOLAPO Y ANCLAJE.**

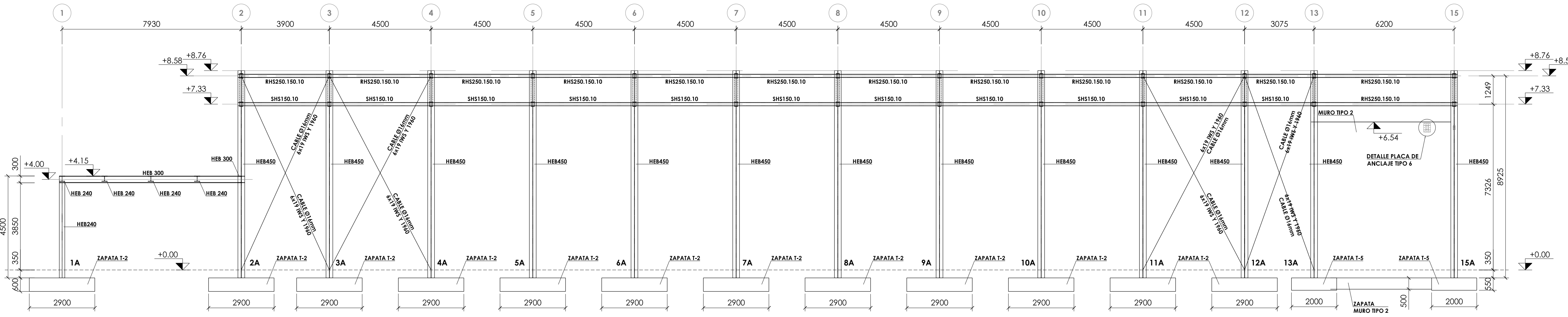
HA-25	SOLAPO (Ls) (cm)		ANCLAJE (Lb) (cm)	
	L <sub>s1</sub>	L <sub>s2</sub>	L <sub>b1</sub>	L <sub>b2</sub>
6	30	50	15	25
8	40	60	20	30
10	50	80	25	40
12	60	90	30	45
16	80	120	40	60
20	120	170	60	85
25	190	270	95	135
32	310	440	155	220

LOS SUBÍNDICES I Y II EN LAS LONGITUDES DE SOLAPO Y ANCLAJE DE LAS TABLAS SE REFIEREN A LA POSICIÓN DE LA BARRA, A ANCLAR O SOLAPAR, EN LA PIEZA RESPECTO A LA DIRECCIÓN DEL HORMIGONADO.

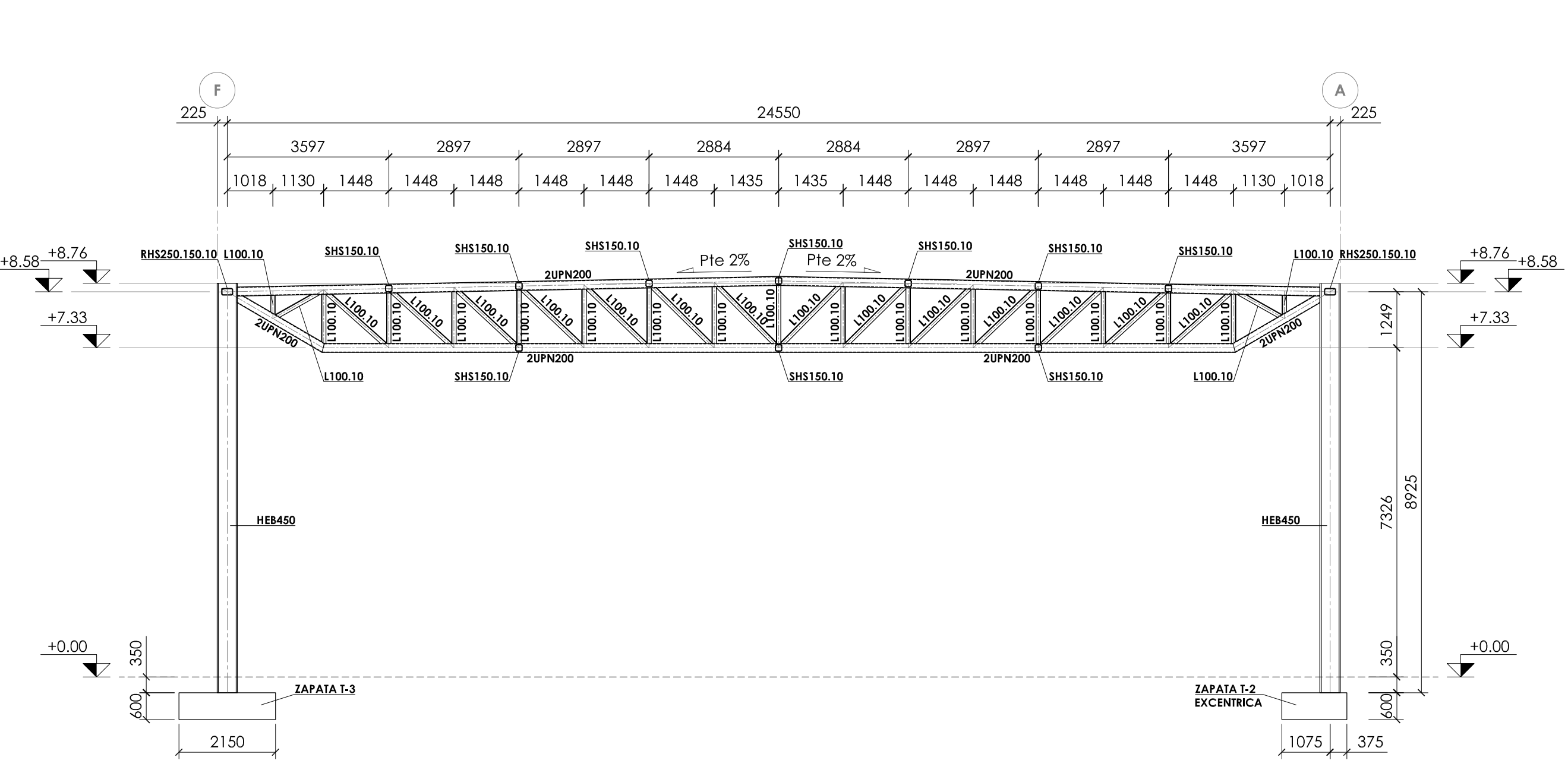
- LA INSTRUCCIÓN EHE DEFINE:
- POSICIÓN I, DE ADHERENCIA BUENA, PARA LAS ARMADURAS QUE DURANTE EL HORMIGONADO FORMAN CON LA HORIZONTAL UN ÁNGULO COMPROMIDIO ENTRE 45° Y 90° O QUE EN EL CASO DE FORMAR UN ÁNGULO INFERIOR A 45°, ESTÁN SITUADAS EN LA MITAD INFERIOR DE LA SECCIÓN O A UNA DISTANCIA IGUAL O MAYOR A 30 cm DE LA CARA SUPERIOR DE UNA CAPA DE HORMIGONADO.
  - POSICIÓN II, DE ADHERENCIA DEFICIENTE, PARA LAS ARMADURAS QUE DURANTE EL HORMIGONADO NO SE ENCUENTRAN EN NINGUNO DE LOS CASOS ANTERIORES.

- 4. RECUBRIMIENTOS NOMINALES (f<sub>nom</sub>)**
- |                  |                     |                            |
|------------------|---------------------|----------------------------|
| f <sub>nom</sub> | CIMENTACIÓN Y MUROS | f <sub>nom</sub> = 5.0 cm. |
| f <sub>nom</sub> | PILARES/PANTALLAS   | f <sub>nom</sub> = 4.0 cm. |
| f <sub>nom</sub> | RESTO DE ELEMENTOS  | f <sub>nom</sub> = 3.0 cm. |

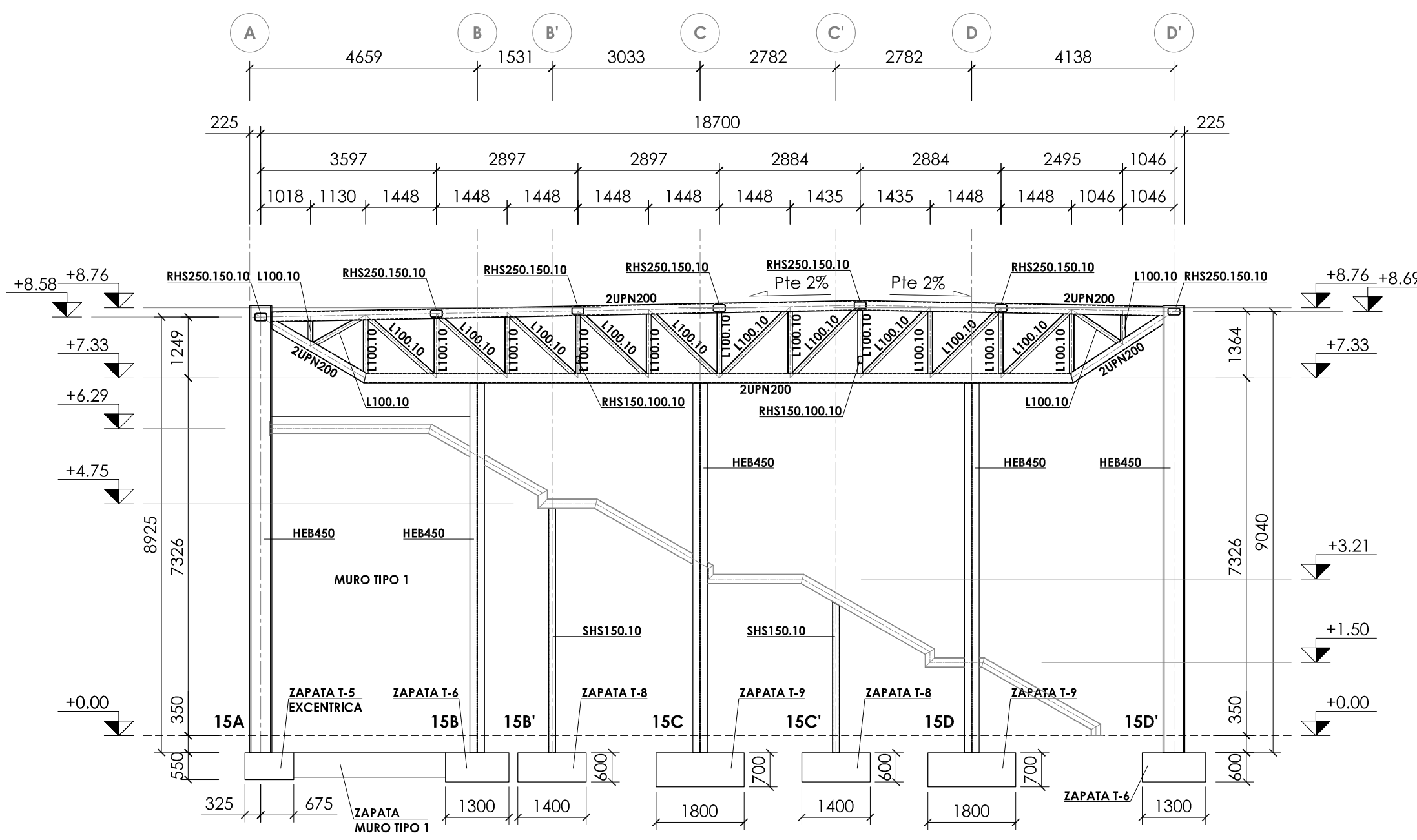
5. NO SE ADMITIRÁ LA REDUCCIÓN DE SOLAPOS POR EXCESO DE ARMADURA.  
 6. LA ESTABILIDAD AL FUEGO DE LOS ELEMENTOS ESTRUCTURALES SERÁ COMO MÍNIMO:
- TODOS LOS ELEMENTOS R-90



**ALZADO ALINEACIÓN A**  
 ESCALA 1:100  
 COTAS EN MILÍMETROS



**CERCHA TIPO 1A**  
**ALINEACIONES 3, 4, 5, 6, 7, 8, 9, 10, 11 y 12**  
 ESCALA 1:100  
 COTAS EN MILÍMETROS



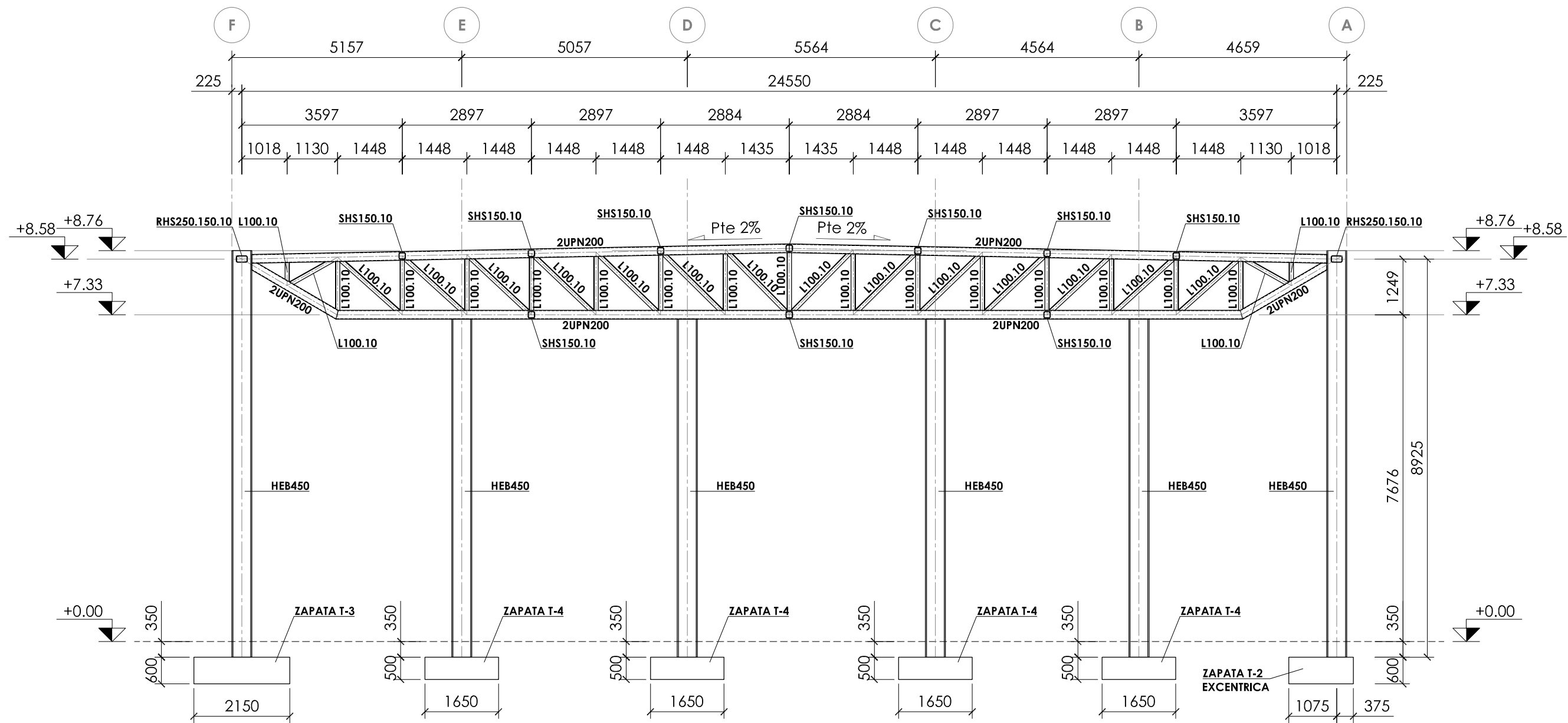
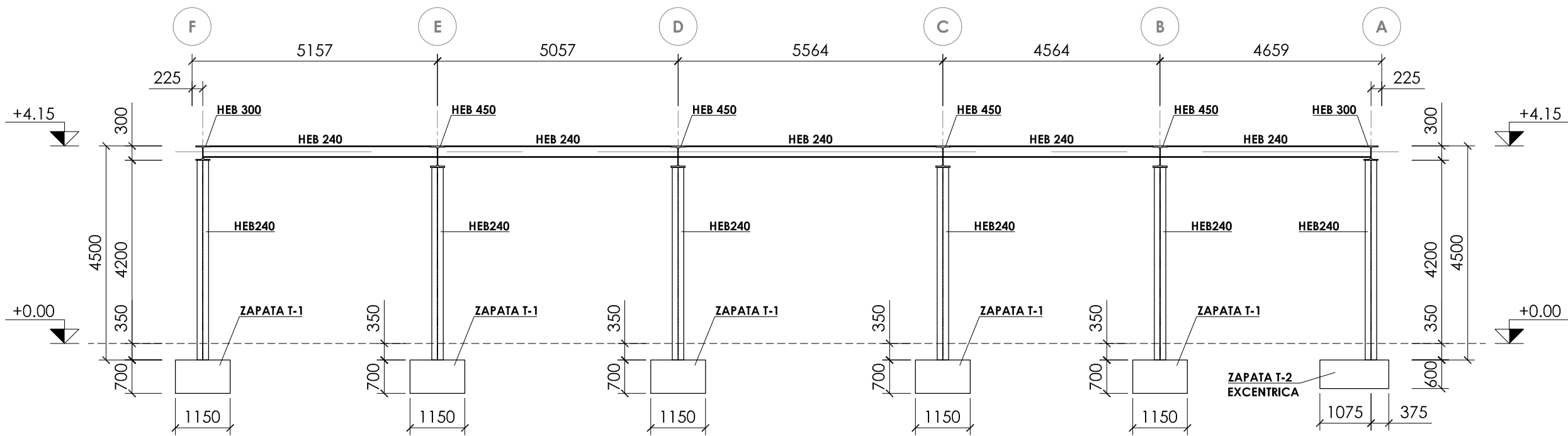
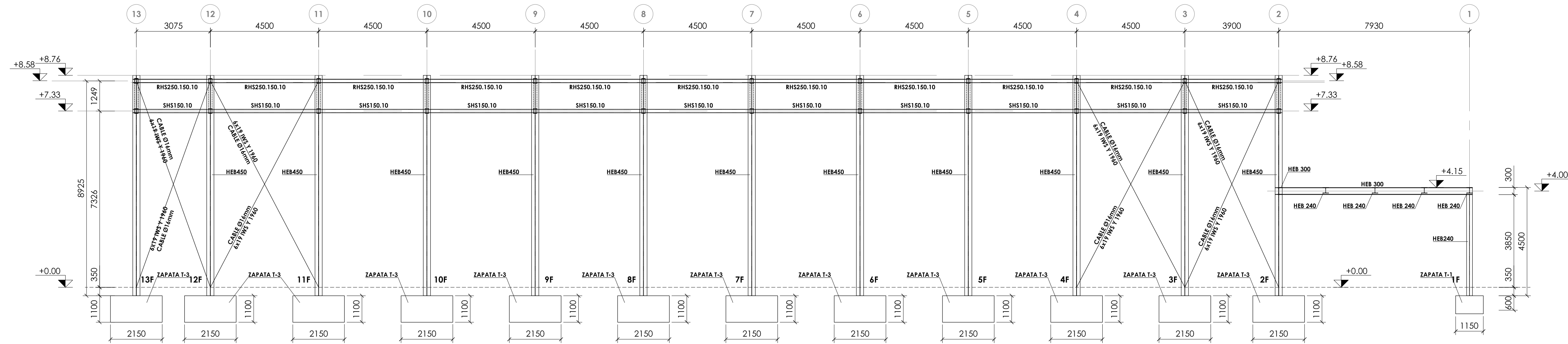
**CERCHA TIPO 2.**  
**ALZADO ALINEACIÓN 15**  
 ESCALA 1:100  
 COTAS EN MILÍMETROS

**JUNTA DE CASTILLA Y LEÓN**  
 Consejería de Educación  
 Dirección Provincial de Ávila

PROYECTO BÁSICO Y DE EJECUCIÓN PARA PABELLÓN DEPORTIVO EN EL CIPF DE ÁVILA  
 Calle Giacomo Puccini Nº 2, 05003, Ávila

DOCUMENTO	FECHA	EXPEDIENTE	ESCALA	PLANO
ESTRUCTURAS Alzados I	AGOSTO 2022	21 / 01	Varias	21





CUADRO DE CARACTERÍSTICAS SEGÚN EHE-08 / CTE			
MATERIALES	CALIDAD	NIVEL DE CONTROL	COEFICIENTE PONDERACIÓN
HORMIGÓN DE LIMPIEZA Y NIVELACIÓN	HL-15	NO ESTRUCTURAL	
HORMIGÓN DE CIMENTACIÓN	HA-25/B/20/1a	ESTADÍSTICO	$\gamma_c=1.50$
HORMIGÓN DE FORJADO COLABORANTE	HA-25/B/20/1	ESTADÍSTICO	$\gamma_c=1.50$
ACERO ESTRUCTURAL VERTICAL Y HORIZONTAL	S 275 JR	NORMAL	$\gamma_s=1.10$
ACERO TIRANTES	T 1960	NORMAL	$\gamma_s=1.10$
ACERO PASIVO	B 500 S	NORMAL	$\gamma_s=1.15$
COEFICIENTES PARCIALES DE SEGURIDAD APLICABLES PARA ESTADOS LÍMITES ÚLTIMOS			$\gamma_c=1.35$ $\gamma_s=1.50$ $\gamma_s=1.50$
NIVEL DE CONTROL DE EJECUCIÓN SEGÚN EL ARTÍCULO 92 DE LA INSTRUCCIÓN EHE-08			
*ACERO CON LÍMITE ELÁSTICO MÍNIMO GARANTIZADO			

**NOTAS GENERALES:**

- TODOS LOS DATOS RELATIVOS A LA GEOMETRÍA DE ESTE PROYECTO (COTAS, HUECOS, PENDIENTES, E.T.C.) SE TOMARÁN DE LOS PLANOS DE ARQUITECTURA. LOS VALORES QUE FIGUREN EN LOS PLANOS DE ESTRUCTURA SE COMPROBARÁN CON LOS PLANOS DE REPLANTEO, QUEDANDO A JUICIO DEL DIRECTOR DE OBRA EL POSIBLE RECÁLCULO DE LAS ZONAS NO COINCIDENTES.
- DOSIFICACIÓN DE LOS HORMIGONES:  
- INDEPENDIEMENTE DE LA RESISTENCIA CARACTERÍSTICA DEL PROYECTO, EL HORMIGÓN DEBERÁ CUMPLIR CON LOS REQUISITOS DE LIMITACIÓN DEL CONTENIDO DE AGUA Y CEMENTO INDICADOS EN LAS TABLAS 37.3.2.a Y 37.3.2.b DE LA INSTRUCCIÓN EHE:

CLASE EXPOSICIÓN	MÁX. RELACIÓN AGUA/CEMENTO	MÍNIMO CONTENIDO CEMENTO (kg/m³)	TIPO DE CEMENTO
Ila	0.60	275	CEM I
I	0.65	250	CEM I

**3. TABLA DE LONGITUDES DE SOLAPO Y ANCLAJE.**

Ø	SOLAPO (ls) (cm)		ANCLAJE (lb) (cm)	
	ls <sub>1</sub>	ls <sub>2</sub>	lb <sub>1</sub>	lb <sub>2</sub>
6	30	50	15	25
8	40	60	20	30
10	50	80	25	40
12	60	90	30	45
16	80	120	40	60
20	120	170	60	85
25	190	270	95	135
32	310	440	155	220

LOS SUBÍNDICES I Y II EN LAS LONGITUDES DE SOLAPO Y ANCLAJE DE LAS TABLAS SE REFIEREN A LA POSICIÓN DE LA BARRA, A ANCLAR O SOLAPAR, EN LA PIEZA RESPECTO A LA DIRECCIÓN DEL HORMIGONADO.

- LA INSTRUCCIÓN EHE DEFINE:
- POSICIÓN I, DE ADHERENCIA BUENA, PARA LAS ARMADURAS QUE DURANTE EL HORMIGONADO FORMAN CON LA HORIZONTAL UN ÁNGULO COMPROMIDIO ENTRE 45° Y 90° O QUE EN EL CASO DE FORMAR UN ÁNGULO INFERIOR A 45° ESTÁN SITUADAS EN LA MITAD INFERIOR DE LA SECCIÓN O A UNA DISTANCIA IGUAL O MAYOR A 30 cm DE LA CARA SUPERIOR DE UNA CAPA DE HORMIGONADO.
  - POSICIÓN II, DE ADHERENCIA DEFICIENTE, PARA LAS ARMADURAS QUE DURANTE EL HORMIGONADO NO SE ENCUENTRAN EN NINGUNO DE LOS CASOS ANTERIORES.

- 4. RECUBRIMIENTOS NOMINALES (r<sub>nom</sub>)**
- |  |                     |                            |
|--|---------------------|----------------------------|
|  | CIMENTACIÓN Y MUROS | r <sub>nom</sub> = 5.0 cm. |
|  | PILARES/PANTALLAS   | r <sub>nom</sub> = 4.0 cm. |
|  | RESTO DE ELEMENTOS  | r <sub>nom</sub> = 3.0 cm. |

5. NO SE ADMITIRÁ LA REDUCCIÓN DE SOLAPOS POR EXCESO DE ARMADURA.

6. LA ESTABILIDAD AL FUEGO DE LOS ELEMENTOS ESTRUCTURALES SERÁ COMO MÍNIMO:

TODOS LOS ELEMENTOS R-90

**JUNTA DE CASTILLA Y LEÓN**  
Consejería de Educación  
Dirección Provincial de Ávila

PROYECTO BÁSICO Y DE EJECUCIÓN PARA PABELLÓN DEPORTIVO EN EL CIPF DE ÁVILA  
Calle Giacomo Puccini Nº 2, 05003, Ávila

DOCUMENTO	FECHA	EXPEDIENTE	ESCALA	PLANO
ESTRUCTURAS Alzados II	AGOSTO 2022	21 / 01	Varias	22

### NOTAS DE SOLDADURA

1. TODAS LAS UNIONES SE REALIZARÁN MEDIANTE SOLDADURA EN ÁNGULO DE LOS PERFILES
2. LA LONGITUD DEL CORDÓN DE SOLDADURA SERÁ DE 1/3 DEL CANTO DE LOS PERFILES
3. SALVO INDICACIÓN CONTRARIA, EL ESPESOR DE SOLDADURA SERÁ DE 0.7 VECES EL ESPESOR DE LA CHAPA MÁS DELGADA A UNIR

CUADRO DE CARACTERÍSTICAS SEGÚN EHE-08 / CTE			
MATERIALES	CALIDAD	NIVEL DE CONTROL	COEFICIENTE PONDERACIÓN
HORMIGÓN DE LIMPIEZA Y NIVELACIÓN	HL-15	NO ESTRUCTURAL	
HORMIGÓN DE CIMENTACIÓN	HA-25/B/20/IIg	ESTADÍSTICO	$\gamma_c = 1.50$
HORMIGÓN DE FORJADO COLABORANTE	HA-25/B/20/I	ESTADÍSTICO	$\gamma_c = 1.50$
ACERO ESTRUCTURA VERTICAL Y HORIZONTAL	S 275 JR	NORMAL	$\gamma_s = 1.10$
ACERO TIRANTES	Y 1960	NORMAL	$\gamma_s = 1.10$
ACERO PASIVO	B 500 S	NORMAL	$\gamma_s = 1.15$
COEFICIENTES PARCIALES DE SEGURIDAD APLICABLES PARA ESTADOS LÍMITES ÚLTIMOS			$\gamma_c = 1.35$
NIVEL DE CONTROL DE EJECUCIÓN SEGÚN EL ARTICULO 92 DE LA INSTRUCCIÓN EHE-08			$\gamma_c = 1.50$
*ACERO CON LÍMITE ELÁSTICO MÍNIMO GARANTIZADO			$\gamma_s = 1.50$

### NOTAS GENERALES:

1. TODOS LOS DATOS RELATIVOS A LA GEOMETRÍA DE ESTE PROYECTO (COTAS, HUECOS, PENDIENTES, E.T.C.) SE TOMARÁN DE LOS PLANOS DE ARQUITECTURA. LOS VALORES QUE FIGUREN EN LOS PLANOS DE ESTRUCTURA SE COMPROBARÁN CON LOS PLANOS DE REPLANTEO, QUEDANDO A JUICIO DEL DIRECTOR DE OBRA EL POSIBLE RECÁLCULO DE LAS ZONAS NO COINCIDENTES.

2. DOSIFICACIÓN DE LOS HORMIGONES:  
- INDEPENDIEMENTE DE LA RESISTENCIA CARACTERÍSTICA DEL PROYECTO, EL HORMIGÓN DEBERÁ CUMPLIR CON LOS REQUISITOS DE LIMITACIÓN DEL CONTENIDO DE AGUA Y CEMENTO INDICADOS EN LAS TABLAS 37.3.2.a Y 37.3.2.b DE LA INSTRUCCIÓN EHE:

CLASE EXPOSICIÓN	MÁX. RELACIÓN AGUA/CEMENTO	MÍNIMO CONTENIDO CEMENTO (kg/m³)	TIPO DE CEMENTO
Ila	0.60	275	CEM I
I	0.65	250	CEM I

### 3. TABLA DE LONGITUDES DE SOLAPO Y ANCLAJE.

HA-25	SOLAPO (Ls) (cm)		ANCLAJE (Lb) (cm)	
	LsI	LsII	LbI	LbII
Ø				
6	30	50	15	25
8	40	60	20	30
10	50	80	25	40
12	60	90	30	45
16	80	120	40	60
20	120	170	60	85
25	190	270	95	135
32	310	440	155	220

LOS SUBÍNDICES I Y II EN LAS LONGITUDES DE SOLAPO Y ANCLAJE DE LAS TABLAS SE REFIEREN A LA POSICIÓN DE LA BARRA, A ANCLAR O SOLAPAR, EN LA PIEZA RESPECTO A LA DIRECCIÓN DEL HORMIGONADO.

LA INSTRUCCIÓN EHE DEFINE:

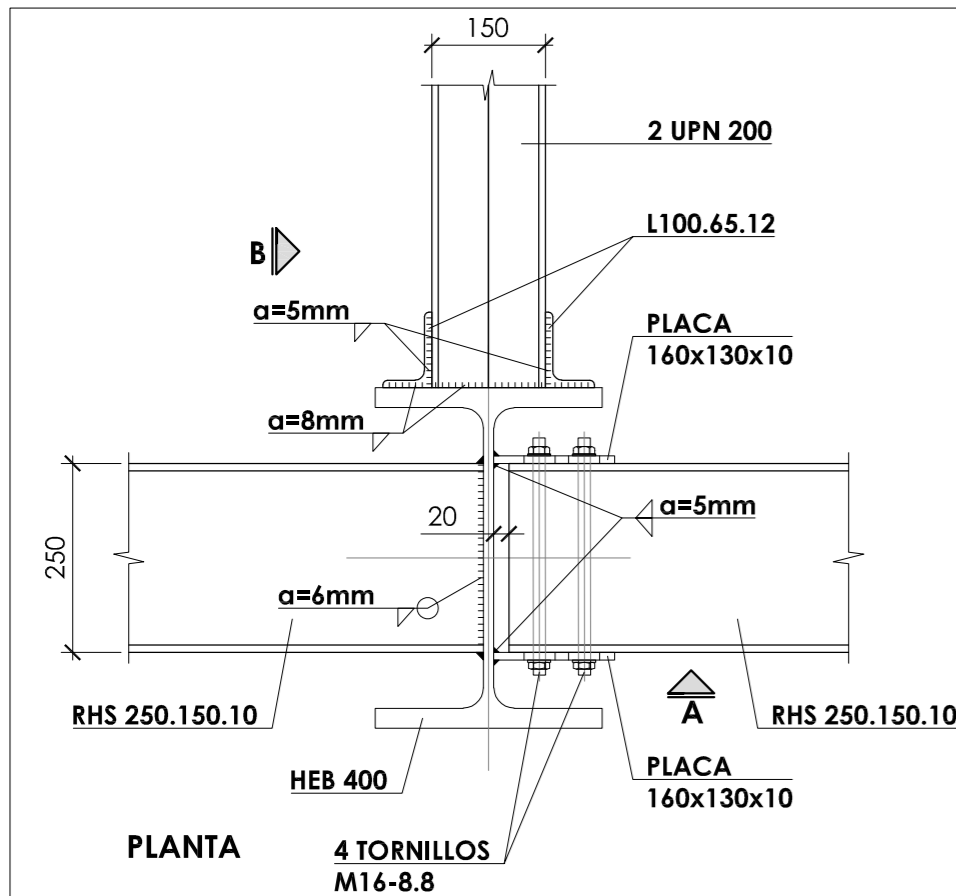
- a) POSICIÓN I, DE ADHERENCIA BUENA, PARA LAS ARMADURAS QUE DURANTE EL HORMIGONADO FORMAN CON LA HORIZONTAL UN ÁNGULO COMPRENDIDO ENTRE 45° Y 90° O QUE EN EL CASO DE FORMAR UN ÁNGULO INFERIOR A 45°, ESTÁN SITUADAS EN LA MITAD INFERIOR DE LA SECCIÓN O A UNA DISTANCIA IGUAL O MAYOR A 30 cm DE LA CARA SUPERIOR DE UNA CAPA DE HORMIGONADO.
- b) POSICIÓN II, DE ADHERENCIA DEFICIENTE, PARA LAS ARMADURAS QUE DURANTE EL HORMIGONADO NO SE ENCUENTRAN EN NINGUNO DE LOS CASOS ANTERIORES.

### 4. RECUBRIMIENTOS NOMINALES (f<sub>nom</sub>)

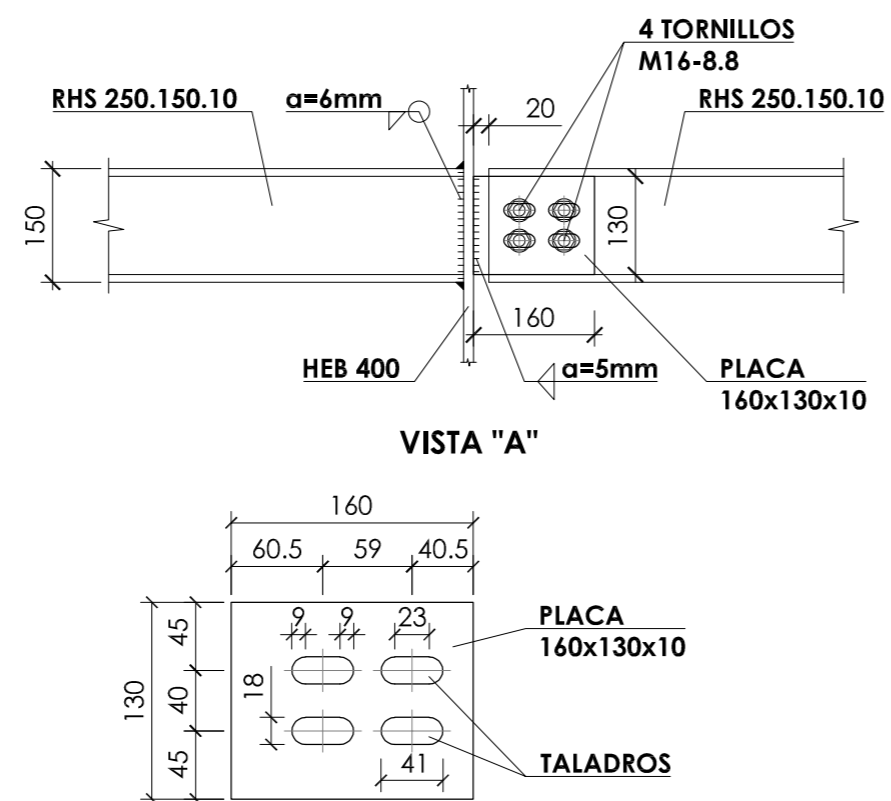
	CIMENTACIÓN Y MUROS	f <sub>nom</sub> = 5.0 cm.
	PILARES/PANTALLAS	f <sub>nom</sub> = 4.0 cm.
	RESTO DE ELEMENTOS	f <sub>nom</sub> = 3.0 cm.

5. NO SE ADMITIRÁ LA REDUCCIÓN DE SOLAPOS POR EXCESO DE ARMADURA.
6. LA ESTABILIDAD AL FUEGO DE LOS ELEMENTOS ESTRUCTURALES SERÁ COMO MÍNIMO:

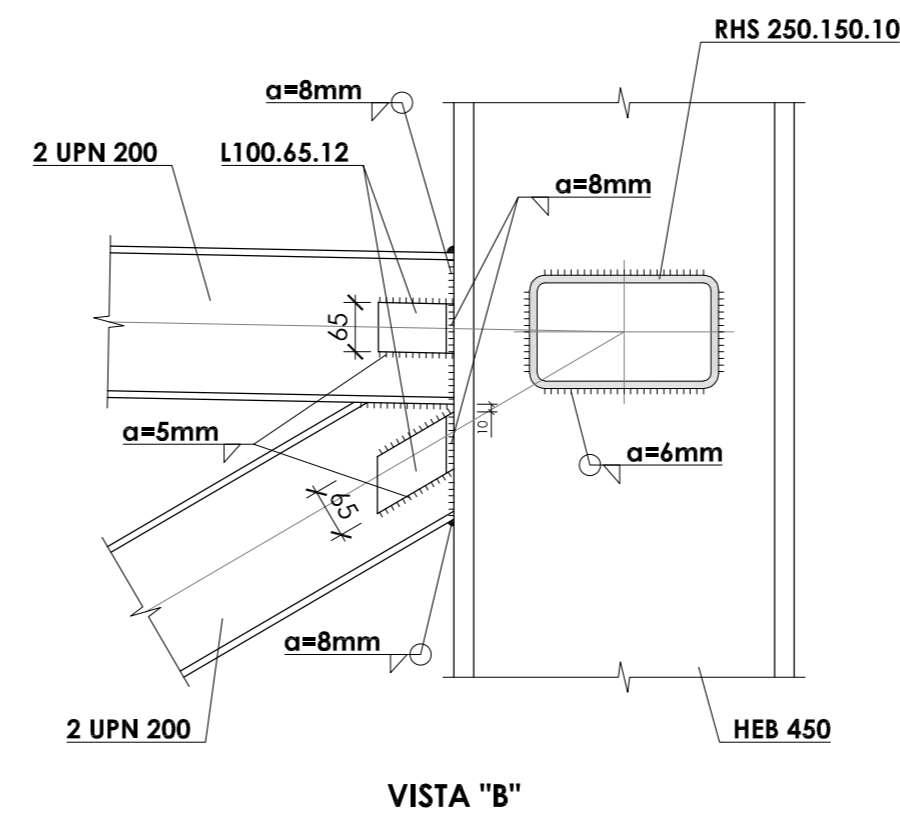
TODOS LOS ELEMENTOS R-90



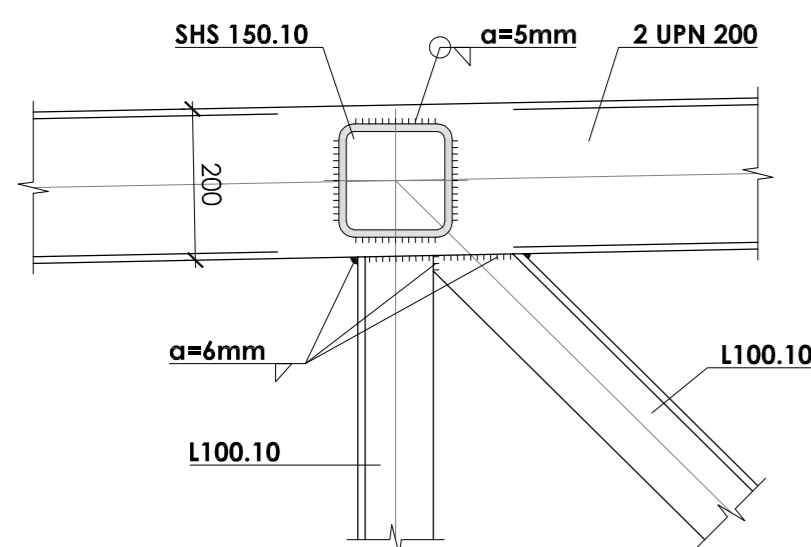
**DETALLE 1. JUNTA DE DILATACIÓN**  
ESCALA 1:10  
COTAS EN MILÍMETROS



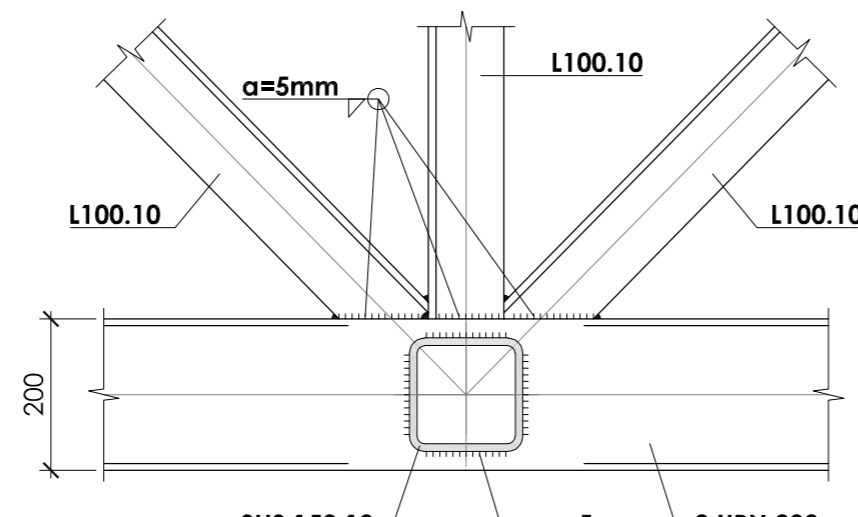
**DETALLE DE PLACA 160x130x10**  
ESCALA 1:5  
COTAS EN MILÍMETROS



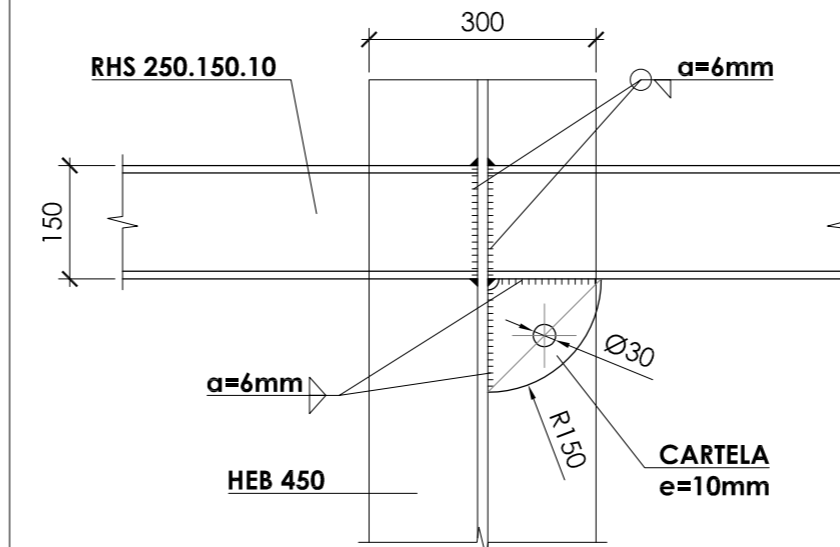
VISTA "B"



**DETALLE 2. CELOSÍA - NUDO TIPO**  
ESCALA 1:10  
COTAS EN MILÍMETROS



**DETALLE 3. CELOSÍA - NUDO CENTRAL**  
ESCALA 1:10  
COTAS EN MILÍMETROS



**DETALLE 4. UNIÓN PILAR - CABLE**  
ESCALA 1:10  
COTAS EN MILÍMETROS

## JUNTA DE CASTILLA Y LEÓN

Consejería de Educación  
Dirección Provincial de Ávila



### PROYECTO BÁSICO Y DE EJECUCIÓN PARA PABELLÓN DEPORTIVO EN EL CIFP DE ÁVILA

Calle Giacomo Puccini Nº 2, 05003, Ávila

DOCUMENTO	FECHA	EXPEDIENTE	ESCALA	PLANO
ESTRUCTURAS Detalles	AGOSTO 2022	21 / 01	Varias	23

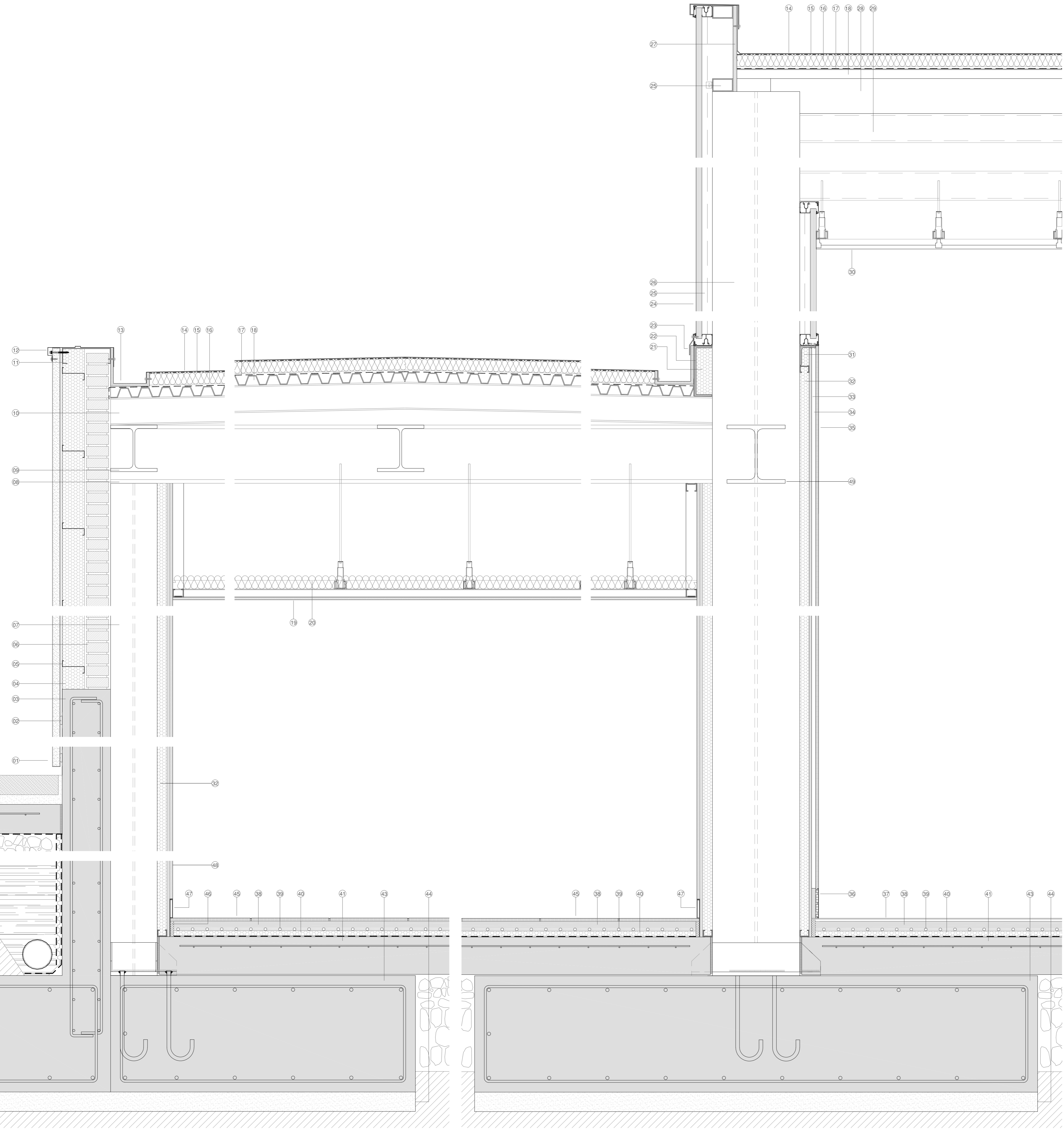
ARQUITECTO  
Arturo Blanco Herrero

ABLM arquitectos  
C/ Caballeros 10, 2º Izda. 50011-ÁVILA  
T/F: 924 - 920 20 099 www.ablm.es

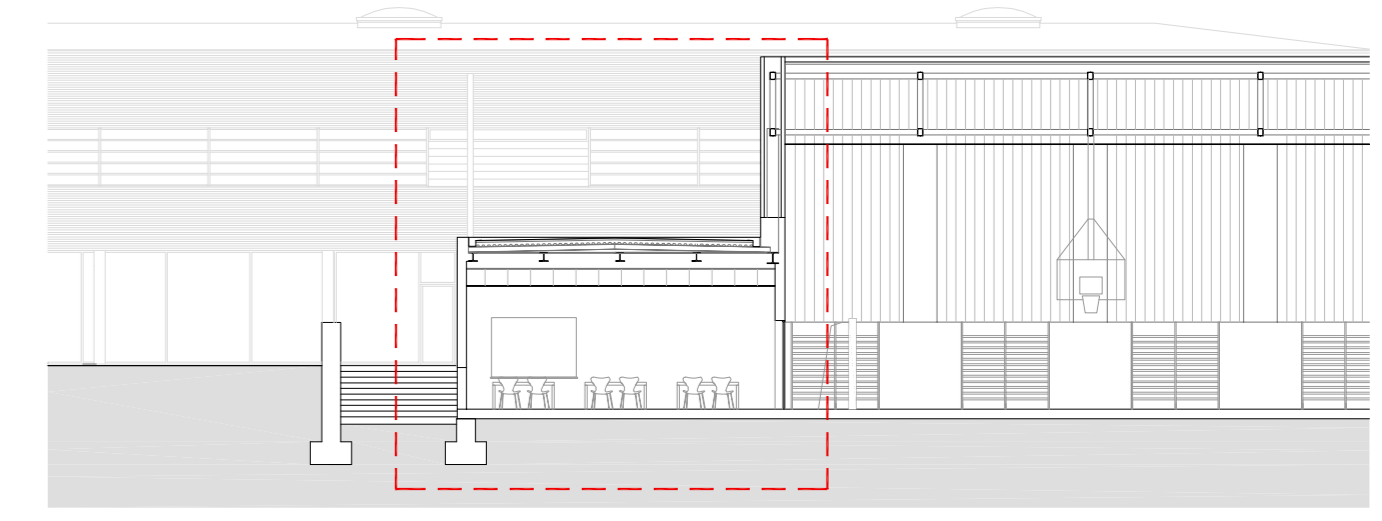








1. - PANEL SANDWICH DE FACHADA DE 30 mm DE ESPESOR. ACABADO DE CHAPA DE ACERO GALVANIZADO TERMOLACADO
2. - ESTRUCTURA DE SOPORTE MEDIANTE PERFIL OMEGA DE ALUMINIO EXTRUSIONADO
3. - MURO EXISTENTE DE HORMIGÓN ARMADO DE ESPESOR 300 mm
4. - AISLAMIENTO TÉRMICO DE FIBRAS DE VIDRIO ULTRAVENT BLACK O EQUIVALENTE DE ESPESOR 120 mm
5. - PERFIL Z 120.3.0 CONFORMADO DE CHAPA GALVANIZADA PARA SUJECIÓN DE FACHADA
6. - FÁBRICA ARMADA FORMADA POR MEDIO PIE DE LADRILLO PERFORADO SOBRE MURO EXISTENTE
7. - PILAR METÁLICO FORMADO POR PERFIL LAMINADO HEB 240
8. - VIGA METÁLICA FORMADA POR PERFIL LAMINADO HEB 450
9. - VIGA METÁLICA FORMADA POR PERFIL LAMINADO HEB 240
10. - CORREA METÁLICA PARA FORMACIÓN DE PENDIENTE FORMADA POR PERFIL LAMINADO IPE 140
11. - PERFIL C 275.3 CONFORMADO DE CHAPA GALVANIZADA PARA FORMACIÓN DE PETO
12. - ALBARDILLA FORMADA POR CHAPA PLEGADA DE ALUMINIO LACADO. ESPESOR 1.5 mm
13. - CANALÓN DE CHAPA CON AISLAMIENTO DE FIBRA DE VIDRIO, CON BARRERA DE VAPOR Y DIMENSIONES 200x200 mm. ESPESOR 20 mm
14. - LÁMINA SINTÉTICA IMPERMEABILIZANTE A BASE DE PVC, AUTOPROTEGIDA
15. - CAPA SEPARADORA GEOTÉXIL DE 125 gr/m<sup>2</sup>
16. - AISLAMIENTO TÉRMICO Y ACÚSTICO A BASE DE PANELES DE LANA DE ROCA DE ESPESOR 60 mm
17. - BARRERA DE VAPOR DANAPOL 250 O EQUIVALENTE
18. - CHAPA GRECADA DE ALTURA 42 mm Y ESPESOR 0.8 mm
19. - PANELES DESMONTABLES EPV, TERMO-ACÚSTICO DE VIRUTA DE MADERA MEZCLADA CON MAGNESITA. SUPERFICIE VISTA DE TAPAPOROS UNILATERAL PLANO. SOBRE PERFILERÍA OCULTA
20. - PANEL RÍGIDO DE LANA DE ROCA DE 80 mm DE ESPESOR
21. - AISLAMIENTO TÉRMICO DE ESPUMA DE POLIURETANO
22. - PERFIL LAMINADO UPN 260 PARA APOYO DE CARPINTERÍA
23. - REMATE FORMADO POR CHAPA PLEGADA DE ALUMINIO LACADO. ESPESOR 1.5 mm
24. - SISTEMA DE FACHADA DE POLICARBONATO CELULAR MODELO DANPALÓN O EQUIVALENTE. ESPESOR 30 mm Y ANCHO 1000 mm. ACABADO HIELO. CON BICONECTOR DE ALUMINIO ANODIZADO
25. - SUBESTRUCTURA FORMADA POR PERFILES TUBULARES HUECOS PARA SUJECIÓN DE FACHADA
26. - PILAR METÁLICO FORMADO POR PERFIL LAMINADO HEB 450
27. - PLACA DE CEMENTO LIGERO PARA USO EXTERIOR TIPO AQUAPANEL O EQUIVALENTE. ESPESOR 1.5 mm
28. - CORREA METÁLICA PARA FORMACIÓN DE PENDIENTE FORMADA POR PERFIL LAMINADO IPE 180
29. - PERFIL TUBULAR DE ARRIOSTRAMIENTO ENTRE CERCHAS RHS 250 150.10
30. - FALSO TECHO WOODS LINES WL/H10/38 O EQUIVALENTE FORMADO POR SISTEMA MODULAR ACÚSTICO DE LAMAS DE MADERA NATURAL INTEGRADAS A RASTRELES TROQUELADAS. ANCHO 600 mm, LARGO DE PIEZAS Y ACABADO (NATURAL O TINTADO) SEGÚN D.F.
31. - PERFIL METÁLICO L 100.8 PARA SUJECIÓN DE CARPINTERÍA
32. - AISLAMIENTO DE LANA DE ROCA DE 50 mm ENTRE ESTRUCTURA DE PERFILES METÁLICOS GALVANIZADOS DE 48 mm DE ANCHO
33. - PLACA DE CARTÓN YESO TIPO PLADUR O EQUIVALENTE SOBRE PERFILES GALVANIZADOS
34. - ESTRUCTURA AUXILIAR DE SOPORTE MEDIANTE LISTONES DE MADERA
35. - EMPANELADO VERTICAL DE LAMINADO ESTRATIFICADO DE ALTA PRESIÓN (HPL) TIPO FORMICA O EQUIVALENTE CON CANTOS RECTOS
36. - RODAPÉ DE PVC EXPANDIDO DE 60 mm DE ALTURA Y 4 mm DE ESPESOR SDI SPORTS FLOOR O EQUIVALENTE
37. - PAVIMENTO DEPORTIVO DE PVC TRICAPA DE 6 mm DE ESPESOR TIPO SDI SPORTS FLOOR O EQUIVALENTE
38. - MORTERO AUTONIVELANTE CON BASE DE ANHIDRITA DE ESPESOR 50 mm
39. - CONDUCCIONES DE SUELO RADIANTE DE POLIETILENO DE ALTA DENSIDAD, Ø16 mm
40. - AISLAMIENTO TÉRMICO DE SUELO RADIANTE TIPO PANEL KLETT O EQUIVALENTE. DE ESPESOR 25 mm
41. - SOLERA ARMADA EXISTENTE DE HORMIGÓN ARMADO Y ESPESOR APROXIMADO 150 mm
42. - IMPERMEABILIZACIÓN NUEVA A BASE DE LÁMINA PVC
43. - ZAPATA DE HORMIGÓN ARMADO
44. - HORMIGÓN DE LIMPIEZA. ESPESOR 100 mm
45. - SOLADO FORMADO POR PIEZAS DE TERRAZO MICROGRANO TIPO SOLANA O EQUIVALENTE PULIDO EN OBRA Y COLOCADO CON PEGAMENTO. DIMENSIONES 400x400 mm
46. - JUNTA DE DILATACIÓN DE POLIESTIRENO EXTRUIDO
47. - RODAPÉ FORMADO POR PIEZAS DE ALUMINIO ANODIZADO EN SU COLOR, ENRASADO CON PLOMADA DE TABIQUE O TRASDOSADO
48. - TRASDOSADO FORMADO POR DOBLE PLACA DE CARTÓN YESO (15 + 13) TIPO PLADUR O EQUIVALENTE
49. - VIGA METÁLICA FORMADA POR PERFIL LAMINADO HEB 300
50. - PERFIL Z 100.3.0 CONFORMADO DE CHAPA GALVANIZADA PARA SUJECIÓN DE FACHADA
51. - AISLAMIENTO TÉRMICO DE FIBRAS DE VIDRIO ULTRAVENT BLACK O EQUIVALENTE DE ESPESOR 100 mm
52. - PERFIL TUBULAR DE ARRIOSTRAMIENTO ENTRE CERCHAS SHS 150.10
53. - CERCHA METÁLICA
54. - REVESTIMIENTO DE PILARES A BASE DE FORRADO DE MADERA SOBRE RASTRELES
55. - CARPINTERÍA DE ALUMINIO ANODIZADO TIPO CORTIZO 70 INDUSTRIAL O EQUIVALENTE



**JUNTA DE CASTILLA Y LEÓN**  
 Consejería de Educación  
 Dirección Provincial de Ávila

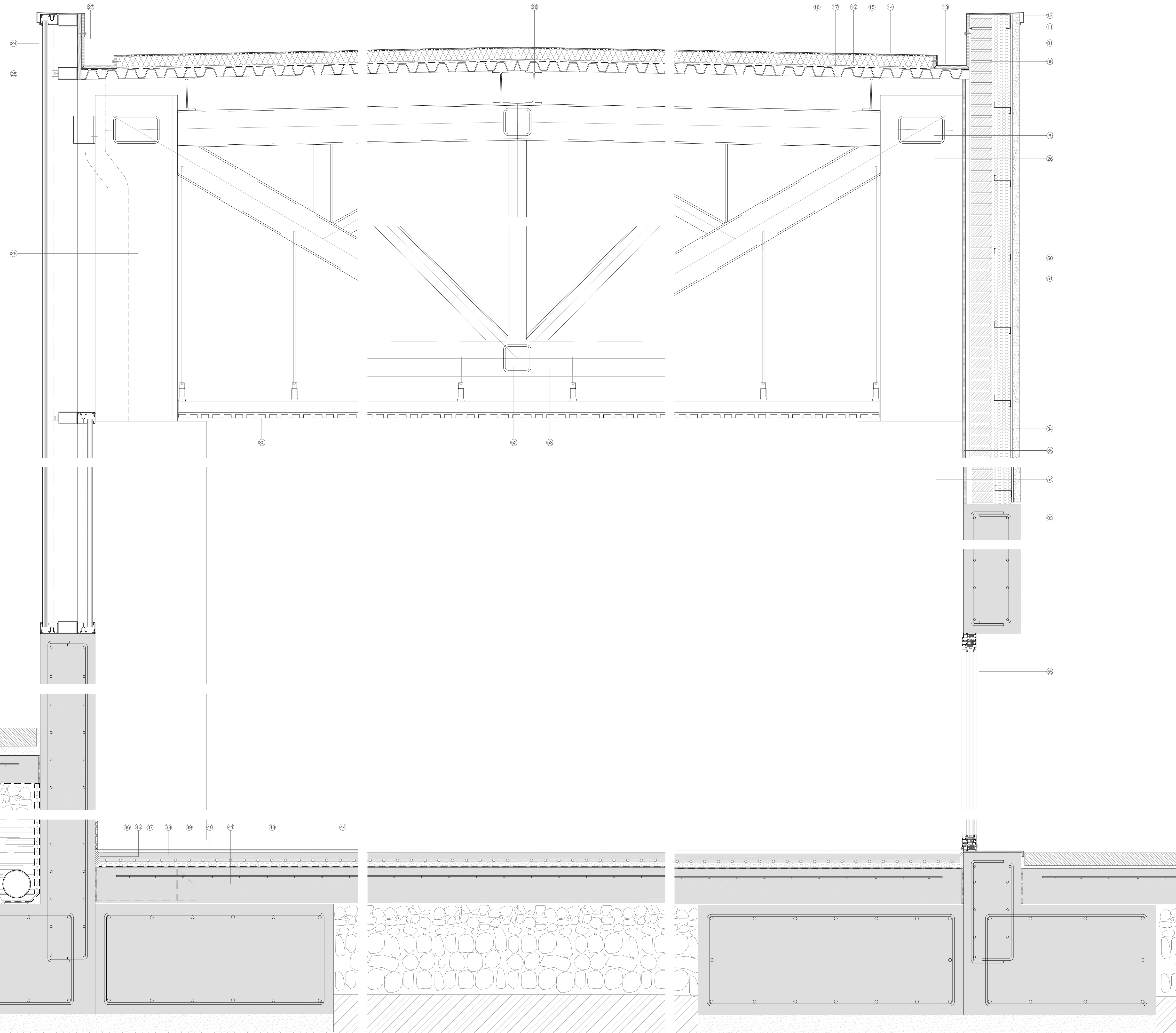
**PROYECTO BÁSICO Y DE EJECUCIÓN PARA PABELLÓN DEPORTIVO EN EL CIFP DE ÁVILA**  
 Calle Giacomo Puccini Nº 2, 05003, Ávila

DOCUMENTO	FECHA	EXPEDIENTE	ESCALA	PLANO
SECCIÓN CONSTRUCTIVA 01	AGOSTO 2022	21 / 01	1:10	25

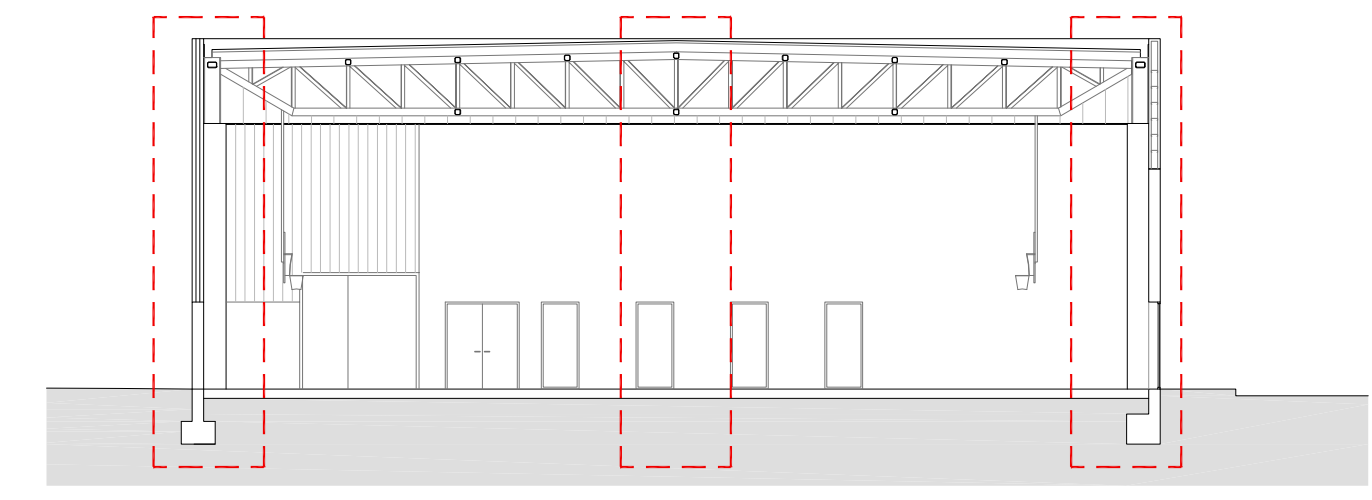
ARQUITECTO: Arturo Blanco Herrero

ABLM 012312013  
 C/Colinas 18 2º 305. 05001-ÁVILA  
 T: 9204-30230-309 www.ablm.es

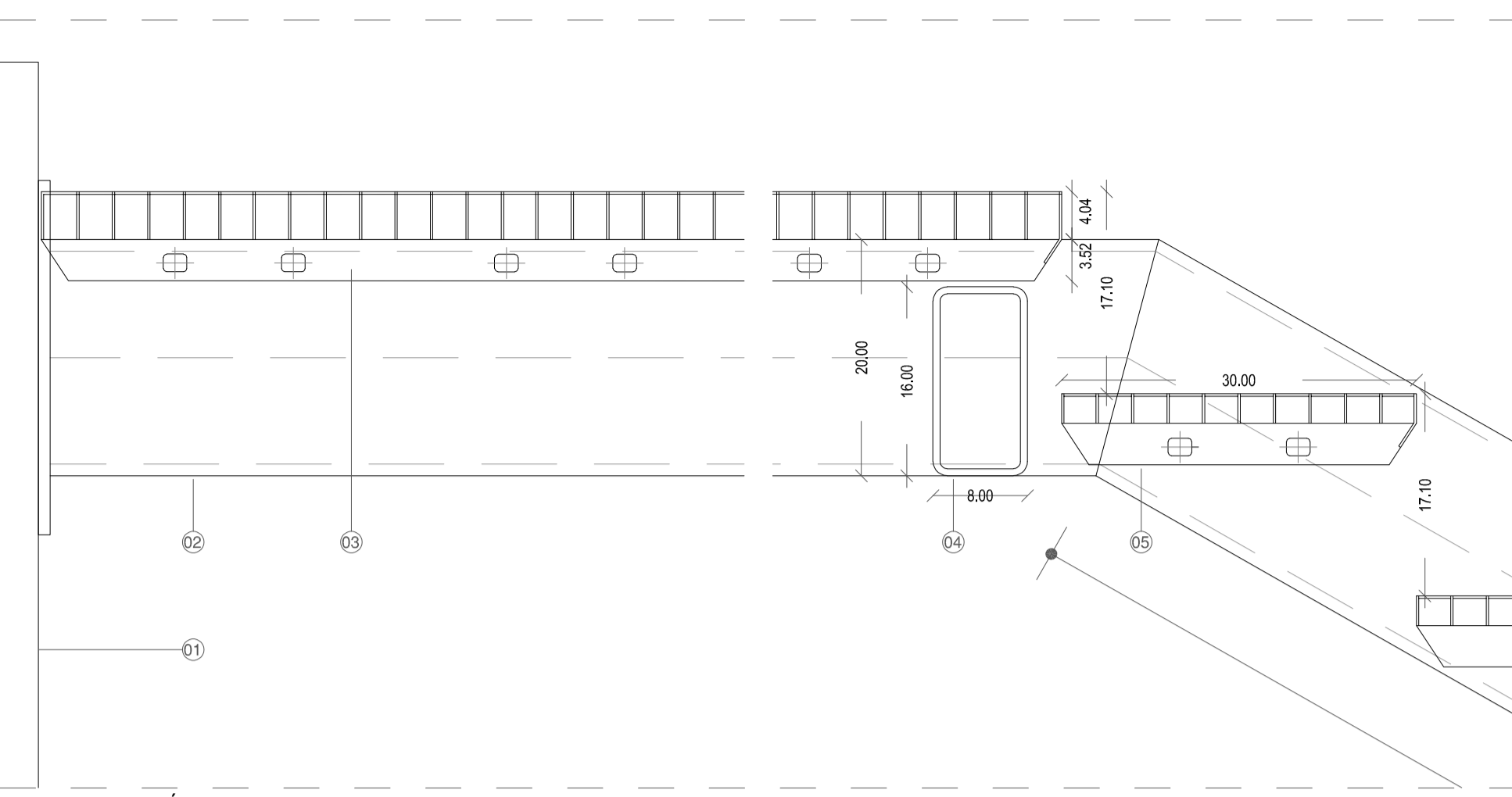




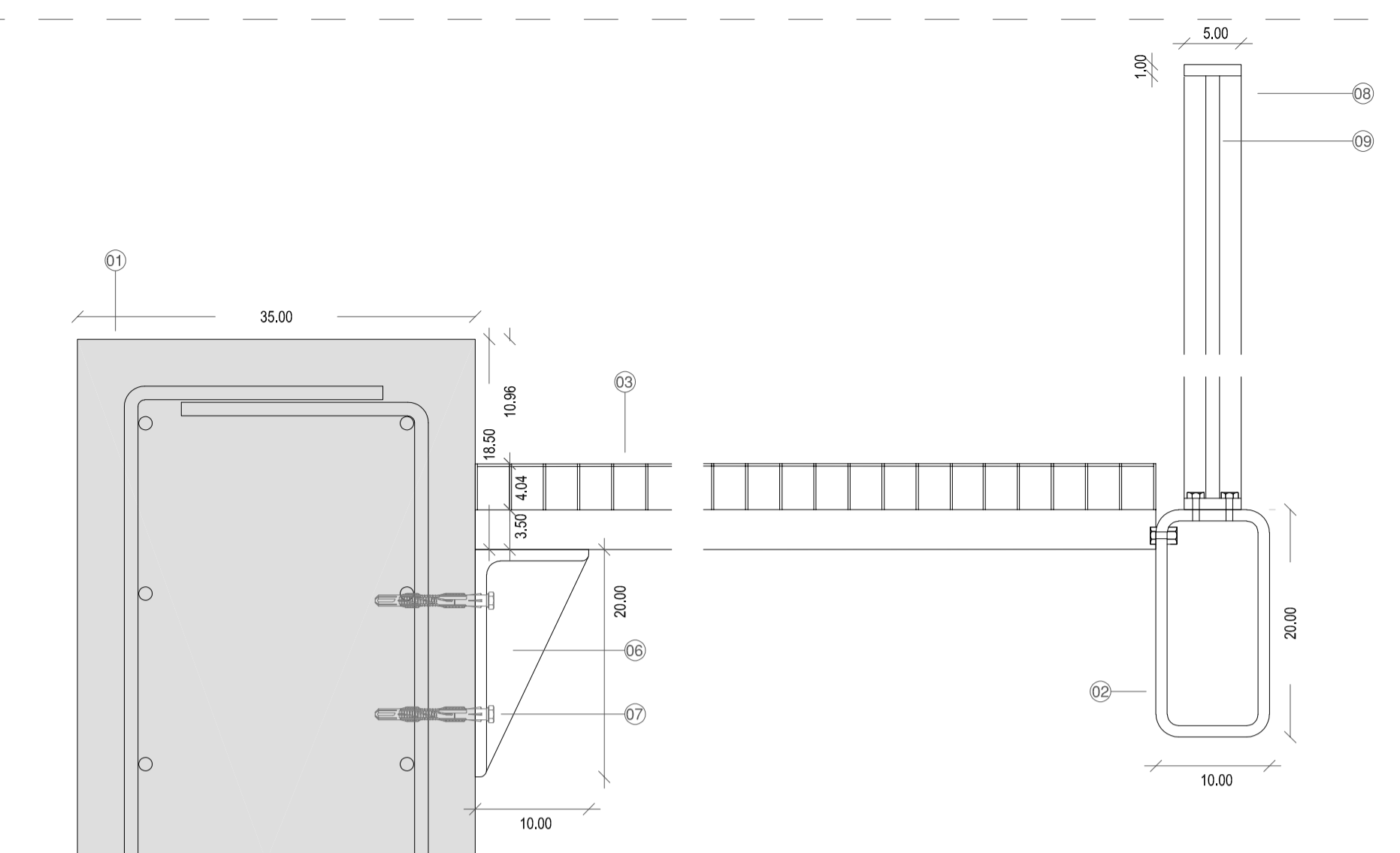
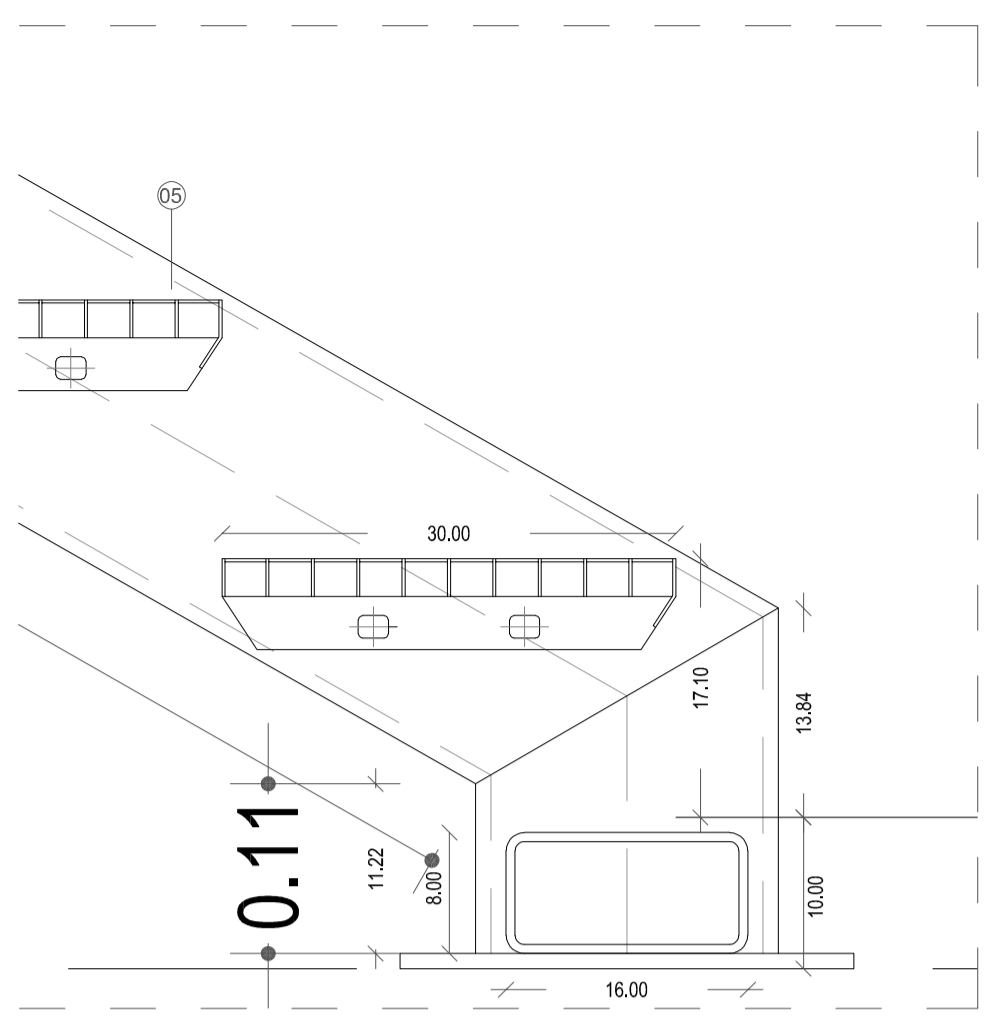
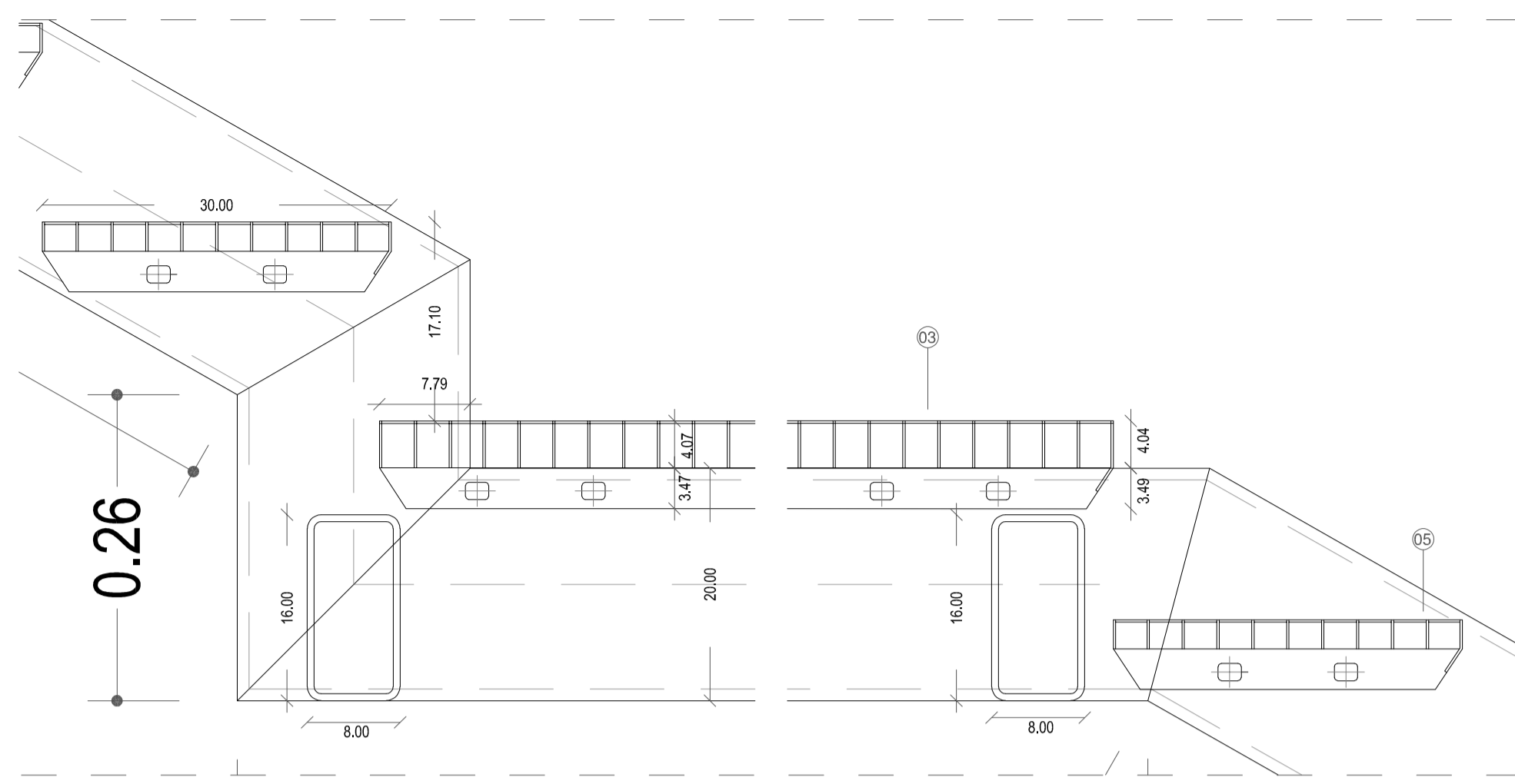
1. - PANEL SANDWICH DE FACHADA DE 30 mm DE ESPESOR. ACABADO DE CHAPA DE ACERO GALVANIZADO TERMOLACADO
2. - ESTRUCTURA DE SOPORTE MEDIANTE PERFIL OMEGA DE ALUMINIO EXTRUSIONADO
3. - MURO EXISTENTE DE HORMIGÓN ARMADO DE ESPESOR 300 mm
4. - AISLAMIENTO TÉRMICO DE FIBRAS DE VIDRIO ULTRAVENT BLACK O EQUIVALENTE DE ESPESOR 120 mm
5. - PERFIL Z 120.3.0 CONFORMADO DE CHAPA GALVANIZADA PARA SUJECCIÓN DE FACHADA
6. - FABRICA ARMADA FORMADA POR MEDIO PIE DE LADRILLO PERFORADO SOBRE MURO EXISTENTE
7. - PILAR METÁLICO FORMADO POR PERFIL LAMINADO HEB 240
8. - VIGA METÁLICA FORMADA POR PERFIL LAMINADO HEB 450
9. - VIGA METÁLICA FORMADA POR PERFIL LAMINADO HEB 240
10. - CORREA METÁLICA PARA FORMACIÓN DE PENDIENTE FORMADA POR PERFIL LAMINADO IPE 140
11. - PERFIL C 275.3 CONFORMADO DE CHAPA GALVANIZADA PARA FORMACIÓN DE PETO
12. - ALBARDILLA FORMADA POR CHAPA PLEGADA DE ALUMINIO LACADO. ESPESOR 1.5 mm
13. - CANALÓN DE CHAPA CON AISLAMIENTO DE FIBRA DE VIDRIO, CON BARRERA DE VAPOR Y DIMENSIONES 200x200 mm. ESPESOR 20 mm
14. - LÁMINA SINTÉTICA IMPERMEABILIZANTE A BASE DE PVC, AUTOPROTEGIDA
15. - CAPA SEPARADORA GEOTEXTIL DE 125 g/m<sup>2</sup>
16. - AISLAMIENTO TÉRMICO Y ACÚSTICO A BASE DE PANELES DE LANA DE ROCA DE ESPESOR 60 mm
17. - BARRERA DE VAPOR DANAPOL 250 O EQUIVALENTE
18. - CHAPA GRECADA DE ALTURA 42 mm Y ESPESOR 0.8 mm
19. - PANELES DESMONTABLES EPV, TERMO-ACÚSTICO DE VIRUTA DE MADERA MEZCLADA CON MAGNESITA. SUPERFICIE VISTA DE TAPAPOROS UNILATERAL PLANO. SOBRE PERFILERÍA OCULTA
20. - PANEL RÍGIDO DE LANA DE ROCA DE 80 mm DE ESPESOR
21. - AISLAMIENTO TÉRMICO DE ESPUMA DE POLIURETANO
22. - PERFIL LAMINADO UPN 260 PARA APOYO DE CARPINTERÍA
23. - REMATE FORMADO POR CHAPA PLEGADA DE ALUMINIO LACADO. ESPESOR 1.5 mm
24. - SISTEMA DE FACHADA DE POLICARBONATO CELULAR MODELO DANPALON O EQUIVALENTE. ESPESOR 30 mm Y ANCHO 1000 mm. ACABADO HIELO. CON BICONECTOR DE ALUMINIO ANODIZADO
25. - SUBESTRUCTURA FORMADA POR PERFILES TUBULARES HUECOS PARA SUJECCIÓN DE FACHADA
26. - PILAR METÁLICO FORMADO POR PERFIL LAMINADO HEB 450
27. - PLACA DE CEMENTO LIGERO PARA USO EXTERIOR TIPO AQUAPANEL O EQUIVALENTE. ESPESOR 1.5 mm
28. - CORREA METÁLICA PARA FORMACIÓN DE PENDIENTE FORMADA POR PERFIL LAMINADO IPE 180
29. - PERFIL TUBULAR DE ARRIOSTRAMIENTO ENTRE CERCHAS RRS 250.150.10
30. - FALSO TECHO WOODS LINES WLH110/38 O EQUIVALENTE FORMADO POR SISTEMA MODULAR ACÚSTICO DE LAMAS DE MADERA NATURAL INTEGRADAS A RASTRELES TROQUELADAS. ANCHO 600 mm, LARGO DE PIEZAS Y ACABADO (NATURAL O TINTADO) SEGÚN D.F.
31. - PERFIL METÁLICO L 100.8 PARA SUJECCIÓN DE CARPINTERÍA
32. - AISLAMIENTO DE LANA DE ROCA DE 50 mm ENTRE ESTRUCTURA DE PERFILES METÁLICOS GALVANIZADOS DE 48 mm DE ANCHO
33. - PLACA DE CARTÓN YESO TIPO PLADUR O EQUIVALENTE SOBRE PERFILES GALVANIZADOS
34. - ESTRUCTURA AUXILIAR DE SOPORTE MEDIANTE LISTONES DE MADERA
35. - EMPANELADO VERTICAL DE LAMINADO ESTRATIFICADO DE ALTA PRESIÓN (HPL) TIPO FORMICA O EQUIVALENTE CON CANTOS RECTOS
36. - RODAPIÉ DE PVC EXPANDIDO DE 60 mm DE ALTURA Y 4 mm DE ESPESOR SDI SPORTS FLOOR O EQUIVALENTE
37. - PAVIMENTO DEPORTIVO DE PVC TRICAPA DE 6 mm DE ESPESOR TIPO SDI SPORTS FLOOR O EQUIVALENTE
38. - MORTERO AUTONIVELANTE CON BASE DE ANHIDRITA DE ESPESOR 50 mm
39. - CONDUCCIONES DE SUELO RADIANTE DE POLIETILENO DE ALTA DENSIDAD. Ø16 mm
40. - AISLAMIENTO TÉRMICO DE SUELO RADIANTE TIPO PANEL KLETT O EQUIVALENTE. DE ESPESOR 25 mm
41. - SOLERA ARMADA EXISTENTE DE HORMIGÓN ARMADO Y ESPESOR APROXIMADO 150 mm
42. - IMPERMEABILIZACIÓN NUEVA A BASE DE LÁMINA PVC
43. - ZAPATA DE HORMIGÓN ARMADO
44. - HORMIGÓN DE LIMPIEZA. ESPESOR 100 mm
45. - SOLADO FORMADO POR PIEZAS DE TERRAZO MICROGRANO TIPO SOLANA O EQUIVALENTE PULIDO EN OBRA Y COLOCADO CON PEGAMENTO. DIMENSIONES 400x400 mm
46. - JUNTA DE DILATACIÓN DE POLIESTIRENO EXTRUIDIDO
47. - RODAPIÉ FORMADO POR PIEZAS DE ALUMINIO ANODIZADO EN SU COLOR, ENRASADO CON PLOMADA DE TABIQUE O TRASDOSADO
48. - TRASDOSADO FORMADO POR DOBLE PLACA DE CARTÓN YESO (15 + 13) TIPO PLADUR O EQUIVALENTE
49. - VIGA METÁLICA FORMADA POR PERFIL LAMINADO HEB 308
50. - PERFIL Z 100.3.0 CONFORMADO DE CHAPA GALVANIZADA PARA SUJECCIÓN DE FACHADA
51. - AISLAMIENTO TÉRMICO DE FIBRAS DE VIDRIO ULTRAVENT BLACK O EQUIVALENTE DE ESPESOR 100 mm
52. - PERFIL TUBULAR DE ARRIOSTRAMIENTO ENTRE CERCHAS SHS 150.10
53. - CERCHA METÁLICA
54. - REVESTIMIENTO DE PILARES A BASE DE FORRADO DE MADERA SOBRE RASTRELES
55. - CARPINTERÍA DE ALUMINIO ANODIZADO TIPO CORTIZO 70 INDUSTRIAL O EQUIVALENTE



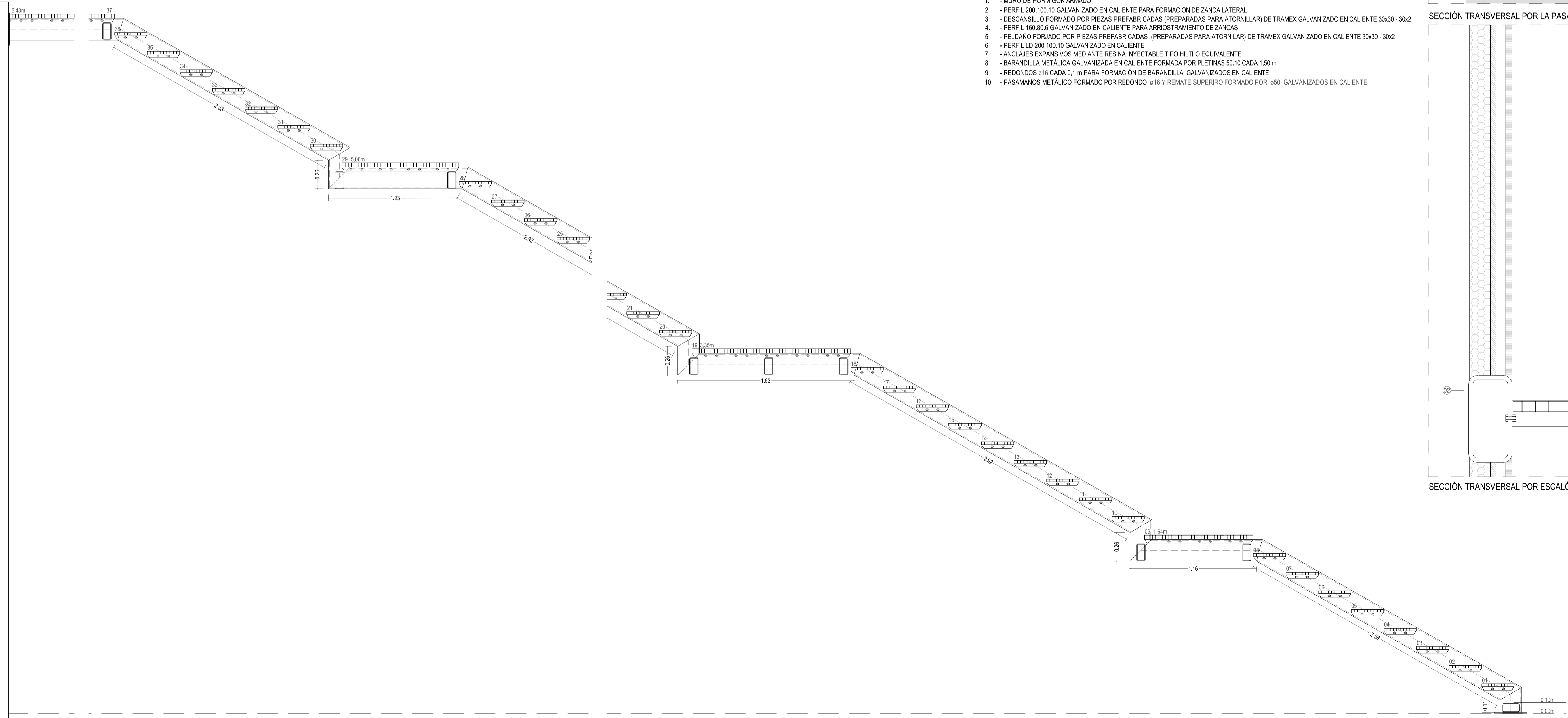




DETALLES SECCIÓN LONGITUDINAL 1/5



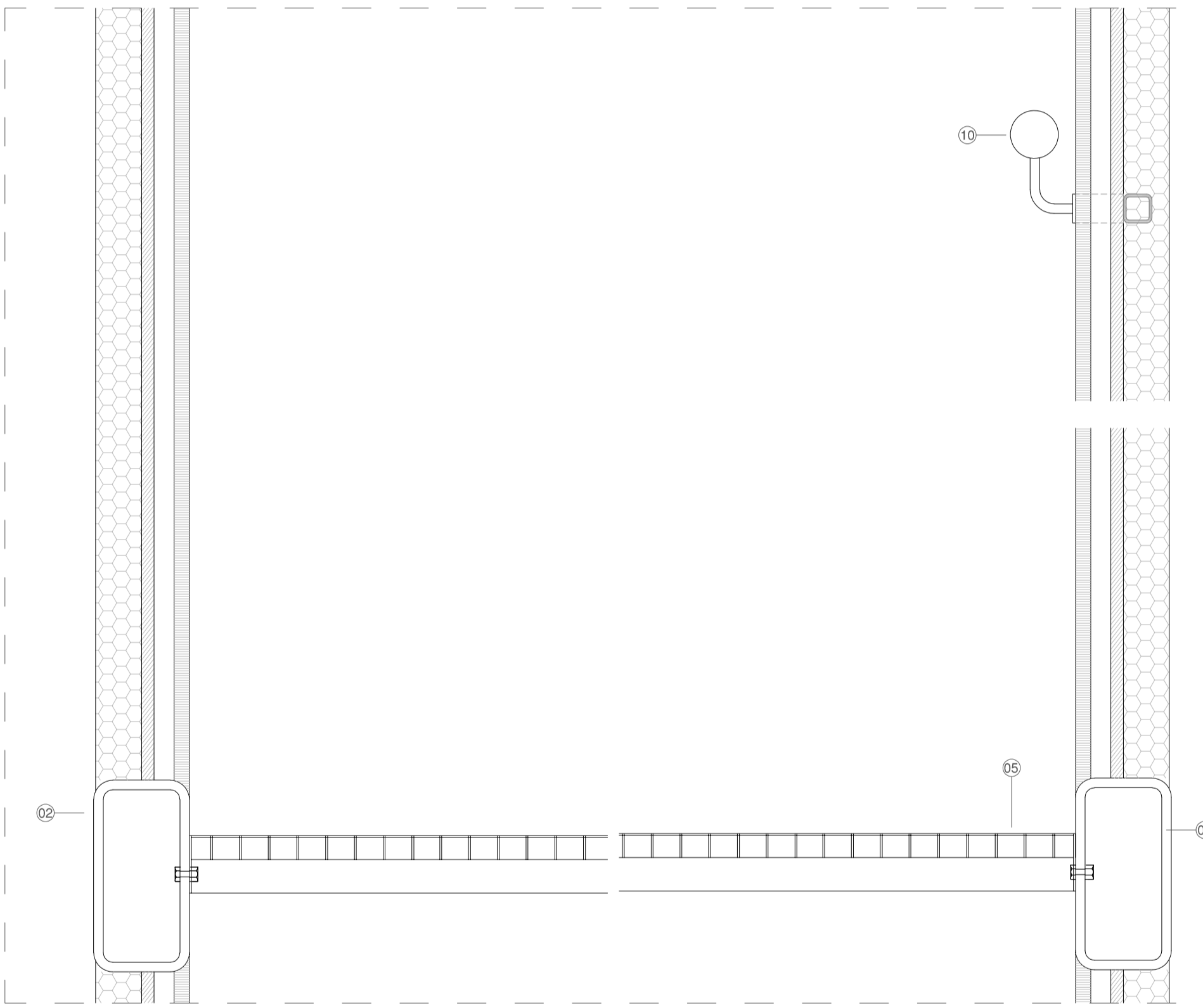
SECCIÓN TRANSVERSAL POR LA PASARELA. +6.43 m. 1/5



SECCIÓN LONGITUDINAL POR ESCALERA 1/20

LEYENDA

1. - MURO DE HORMIGÓN ARMADO
2. - PERFIL 200.100.10 GALVANIZADO EN CALIENTE PARA FORMACIÓN DE ZANCA LATERAL
3. - DESCANSILLO FORMADO POR PIEZAS PREFABRICADAS (PREPARADAS PARA ATORNILLAR) DE TRAMEX GALVANIZADO EN CALIENTE 30x30 - 30x2
4. - PERFIL 160.80.6 GALVANIZADO EN CALIENTE PARA ARRIOSTRAMIENTO DE ZANCAS
5. - PELDAÑO FORJADO POR PIEZAS PREFABRICADAS (PREPARADAS PARA ATORNILLAR) DE TRAMEX GALVANIZADO EN CALIENTE 30x30 - 30x2
6. - PERFIL LD 200.100.10 GALVANIZADO EN CALIENTE
7. - ANCLAJES EXPANSIVOS MEDIANTE RESINA INYECTABLE TIPO HILTI O EQUIVALENTE
8. - BARANDILLA METÁLICA GALVANIZADA EN CALIENTE FORMADA POR PLETINAS 50.10 CADA 1,50 m
9. - REDONDOS  $\varnothing 16$  CADA 0,1 m PARA FORMACIÓN DE BARANDILLA, GALVANIZADOS EN CALIENTE
10. - PASAMANOS METÁLICO FORMADO POR REDONDO  $\varnothing 16$  Y REMATE SUPERIRO FORMADO POR  $\varnothing 50$ , GALVANIZADOS EN CALIENTE



SECCIÓN TRANSVERSAL POR ESCALÓN

**JUNTA DE CASTILLA Y LEÓN**  
 Consejería de Educación  
 Dirección Provincial de Ávila

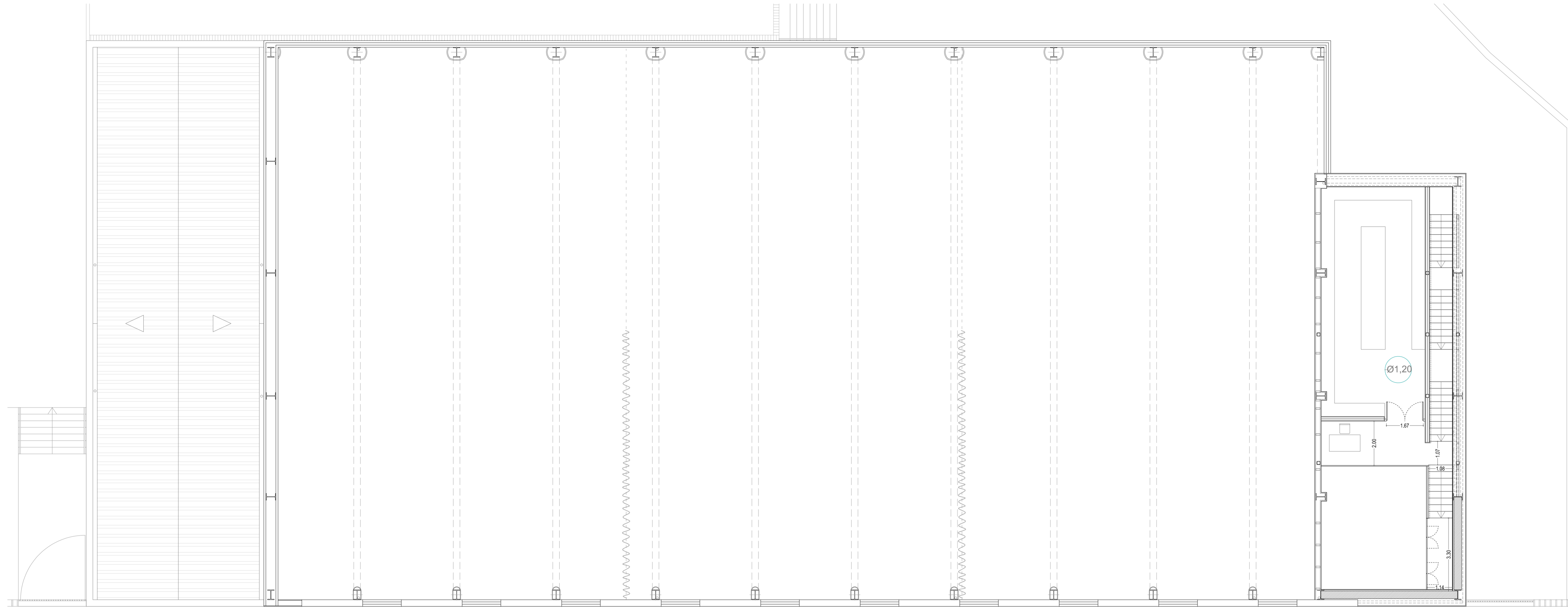
PROYECTO BÁSICO Y DE EJECUCIÓN PARA PABELLÓN DEPORTIVO EN EL CIFP DE ÁVILA  
 Calle Giacomo Puccini Nº 2, 05003, Ávila

DOCUMENTO	FECHA	EXPEDIENTE	ESCALA	PLANO
SECCIÓN CONSTRUCTIVA ESCALERA	AGOSTO 2022	21 / 01	1:5 1:20	27

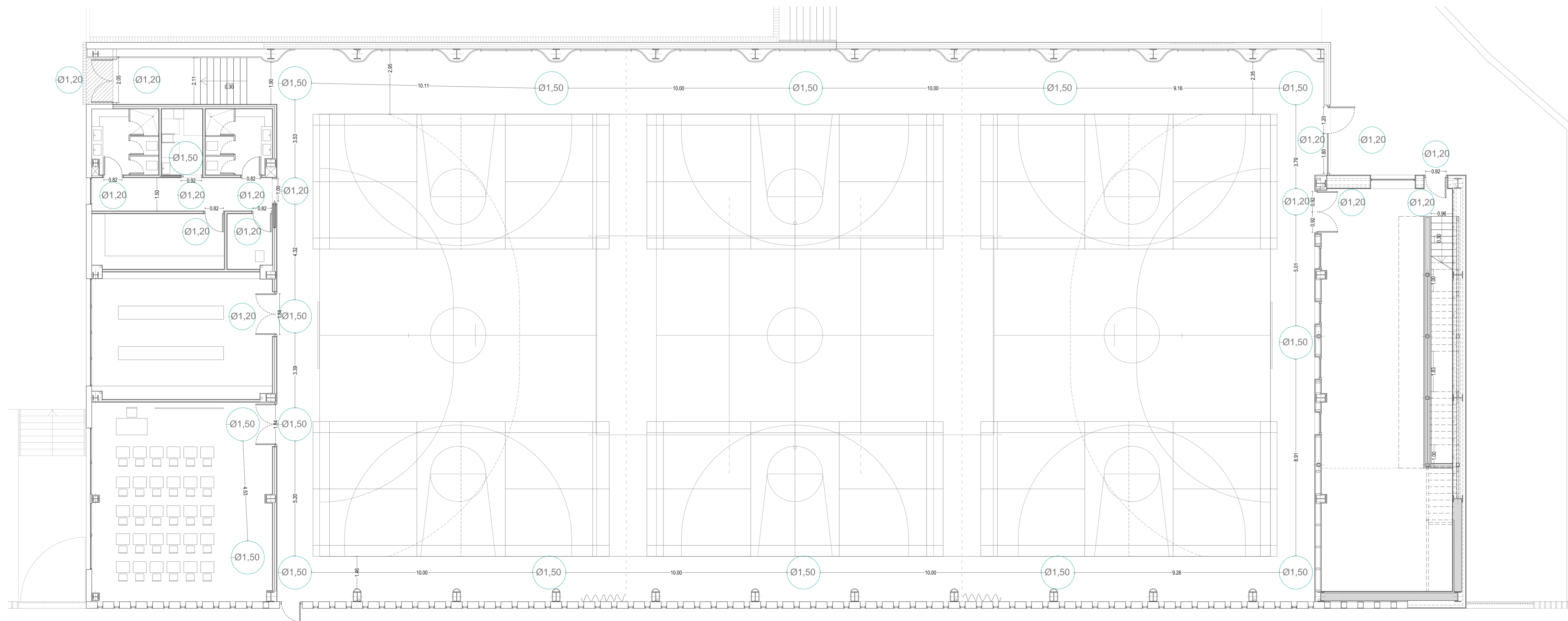
ARQUITECTO  
 Arturo Blanco Herrero

ABLM  
 C/Colinas 13 2ª planta 05011-ÁVILA  
 T: 910 500 226 www.ablm.es





PLANTA PRIMERA



PLANTA BAJA



**JUNTA DE CASTILLA Y LEÓN**  
 Consejería de Educación  
 Dirección Provincial de Ávila

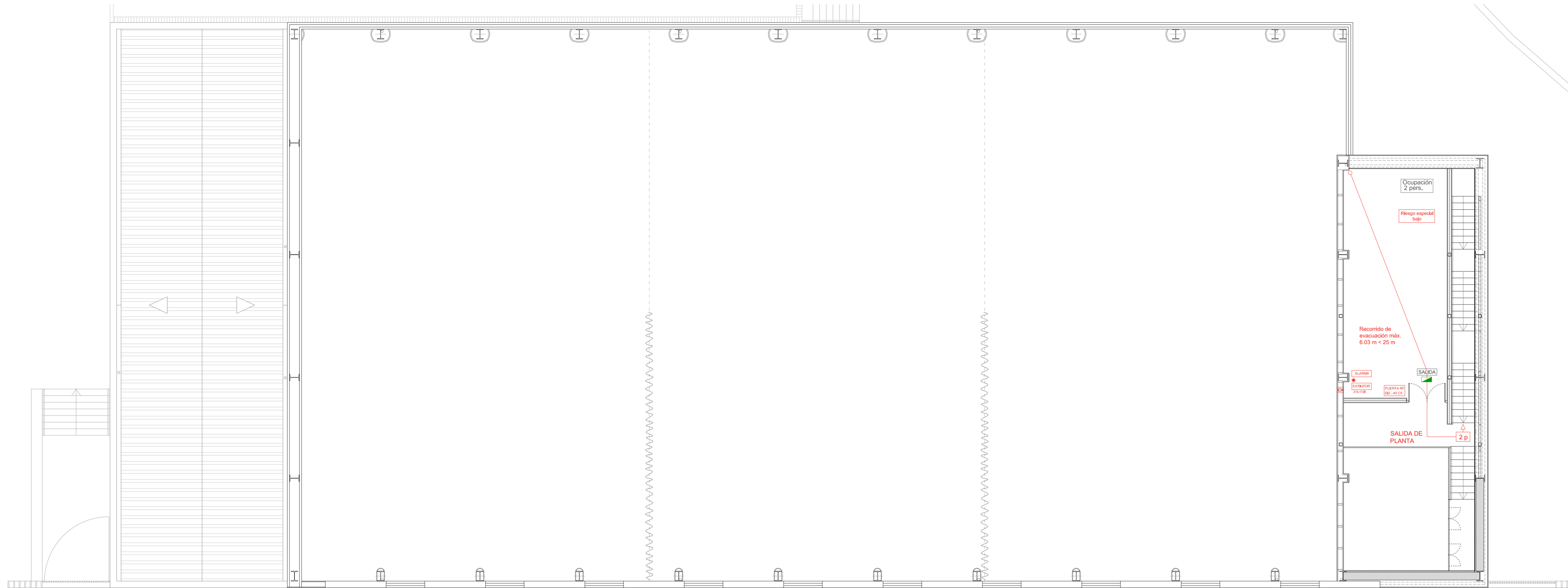


**PROYECTO BÁSICO Y DE EJECUCIÓN PARA PABELLÓN DEPORTIVO EN EL CIPF DE ÁVILA**  
 Calle Giacomo Puccini Nº 2, 05003, Ávila

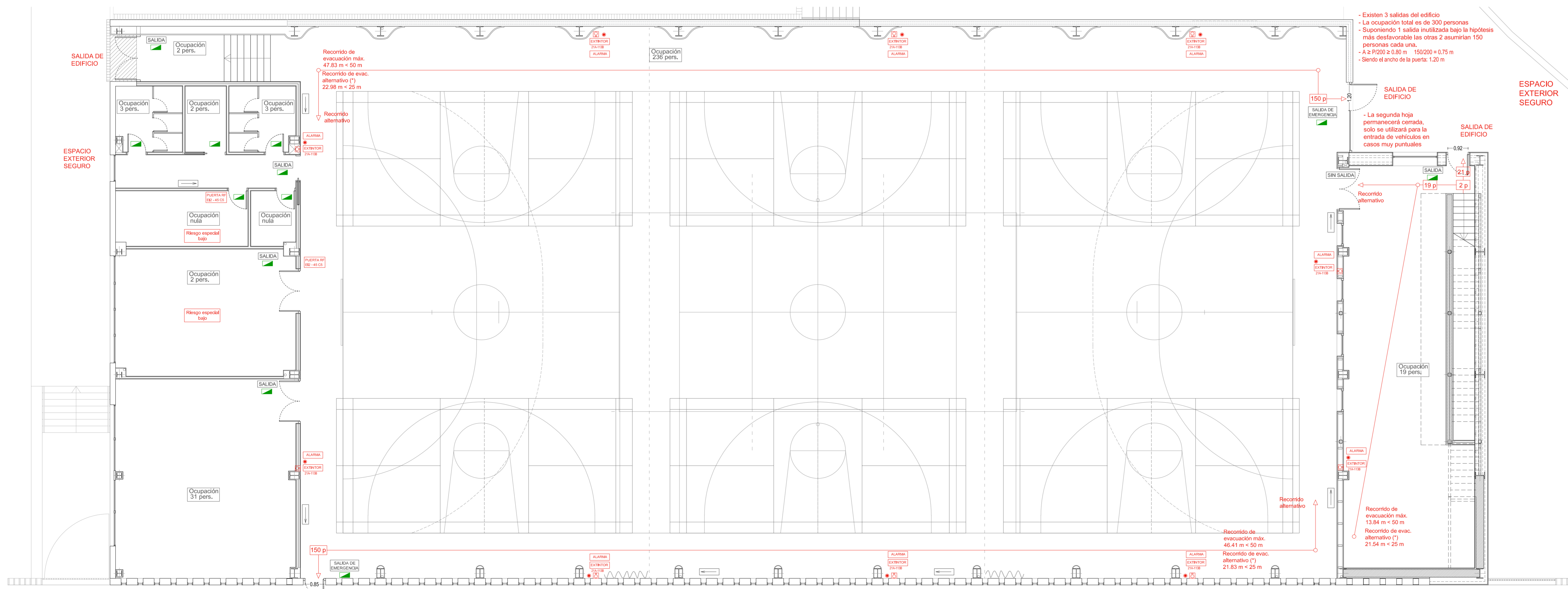
DOCUMENTO	FECHA	EXPEDIENTE	ESCALA	PLANO
CUMPLIMIENTO CTE-DB SUA Plantas	AGOSTO 2022	21 / 01	1:150	<b>28</b>

ARQUITECTO  
 Arturo Blanco Herrero

**ABLM** INGENIEROS  
 C/ GALILEO GALILEI, 100 - ÁVILA  
 T.F. 004 - 902 26 900 www.ablm.es



PLANTA PRIMERA



PLANTA BAJA

- Existen 3 salidas del edificio  
 - La ocupación total es de 300 personas  
 - Suponiendo 1 salida inutilizada bajo la hipótesis más desfavorable las otras 2 asumirían 150 personas cada una.  
 - A ≥ P200 ≥ 0.80 m 150/200 = 0.75 m  
 - Siendo el ancho de la puerta: 1.20 m

- Existen 3 salidas del edificio  
 - La ocupación total es de 300 personas  
 - Suponiendo 1 salida inutilizada bajo la hipótesis más desfavorable las otras 2 asumirían 150 personas cada una.  
 - A ≥ P200 ≥ 0.80 m 150/200 = 0.75 m  
 - Siendo el ancho de la puerta: 0.85 m

**LEYENDA**

**INSTALACIONES DE PROTECCIÓN CONTRA INCENDIOS**

- Extintor portátil
- Pulsador manual ( señal de alarma)

**SEÑALÍTICA INSTALACIONES DE PROTECCIÓN**

- Señal extintor
- Señal pulsador alarma

**INSTALACIONES DETECCIÓN DE INCENDIOS**

- Sirena bitonal 100 dB

**SEÑALÍTICA EN RECORRIDOS EVACUACIÓN**

- Señal indicativa de dirección de los recorridos
- Señal "Salida" en salidas de recinto, planta o edificio
- Señal "Salida de emergencia" en salidas de emergencia de recinto, planta o edificio.
- Señal "Sin Salida" en puertas no aptas para la evacuación

**ILUMINACIÓN DE EMERGENCIA**

- Pantalla autónoma de señalización y emergencia

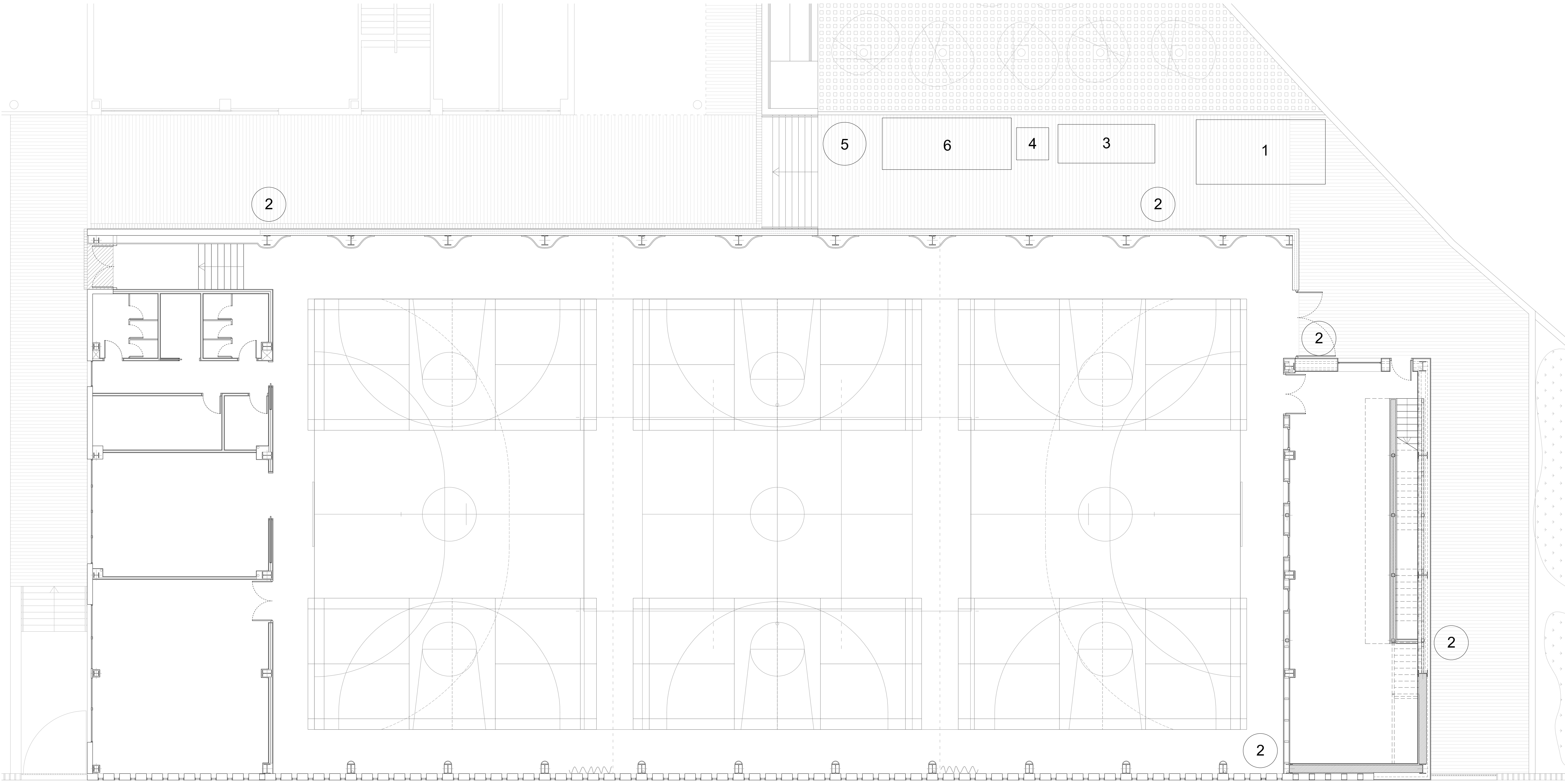


**JUNTA DE CASTILLA Y LEÓN**  
 Consejería de Educación  
 Dirección Provincial de Ávila

**PROYECTO BÁSICO Y DE EJECUCIÓN PARA PABELLÓN DEPORTIVO EN EL CIPF DE ÁVILA**  
 Calle Giacomo Puccini Nº 2, 05003, Ávila

DOCUMENTO	FECHA	EXPEDIENTE	ESCALA	PLANO
CUMPLIMIENTO CTE-DB SI Plantas	AGOSTO 2022	21 / 01	1:100	29
ARQUITECTO Arturo Blanco Herrero				





**LEYENDA**

1	Contenedor de escombros.
2	Bajante de escombros desde planta superior.
3	Acopios y/o contenedores de los distintos tipos de RD (tierras, pétreos, maderas, plásticos, metales, vidrios, cartones...).
4	Almacenamiento de residuos y productos tóxicos potencialmente peligrosos.
5	Ubicación de planta móvil de reciclaje "in situ".
6	Ubicación de materiales reciclados como áridos, materiales cerámicos o tierras a reutilizar.



**JUNTA DE CASTILLA Y LEÓN**  
 Consejería de Educación  
 Dirección Provincial de Ávila

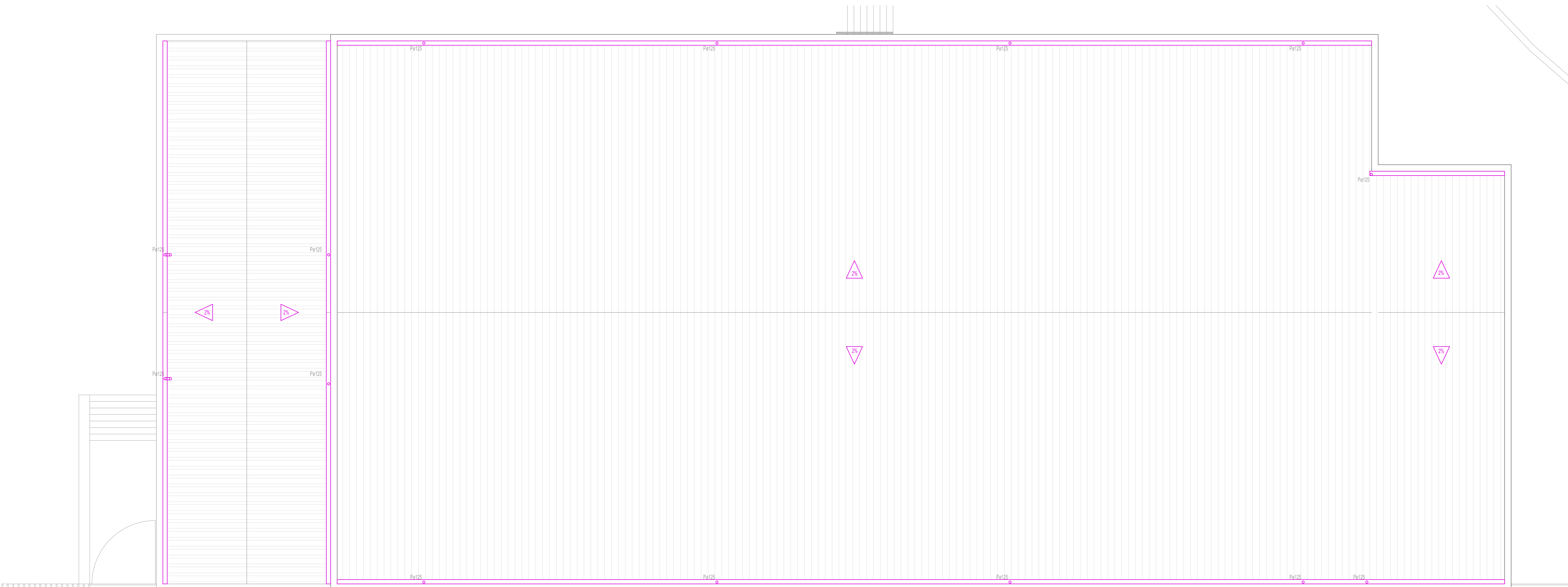


**PROYECTO BÁSICO Y DE EJECUCIÓN PARA PABELLÓN DEPORTIVO EN EL CIFP DE ÁVILA**  
 Calle Giacomo Puccini Nº 2, 05003, Ávila

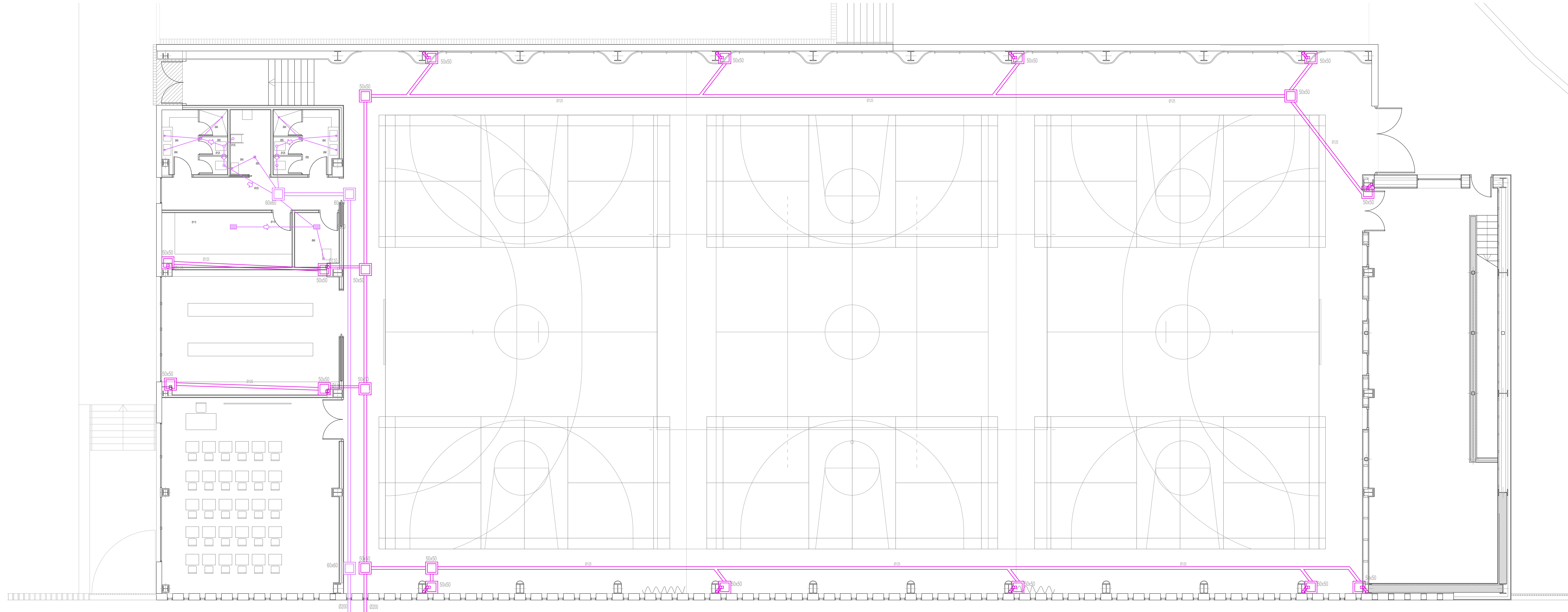
DOCUMENTO	FECHA	EXPEDIENTE	ESCALA	PLANO
<b>GESTIÓN DE RESIDUOS</b>	AGOSTO 2022	21 / 01	1:100	<b>30</b>

ARQUITECTO  
 Arturo Blanco Herrero

**ABLM** arquitectos  
 C/ Calles 10, 2º. Avila 05001-ÁVILA  
 T: 920 80 20 600 www.ablm.es



PLANTA DE CUBIERTAS

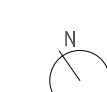


PLANTA BAJA

CONEXIÓN CON RED EXISTENTE

CONEXIÓN CON RED EXISTENTE

SÍMBOLO	LEYENDA DE SANEAMIENTO
	TUBERIA DE SANEAMIENTO
	TUBO DREN DN 200
	REJILLA CON DESAGÜE SIFÓNICO
	SUMIDERO SIFÓNICO
	BOTE SIFÓNICO
	SIFÓN INDIVIDUAL
	ARQUETA DE PASO
	ARQUETA SIFONICA
	POZO DE REGISTRO



**JUNTA DE CASTILLA Y LEÓN**  
 Consejería de Educación  
 Dirección Provincial de Ávila



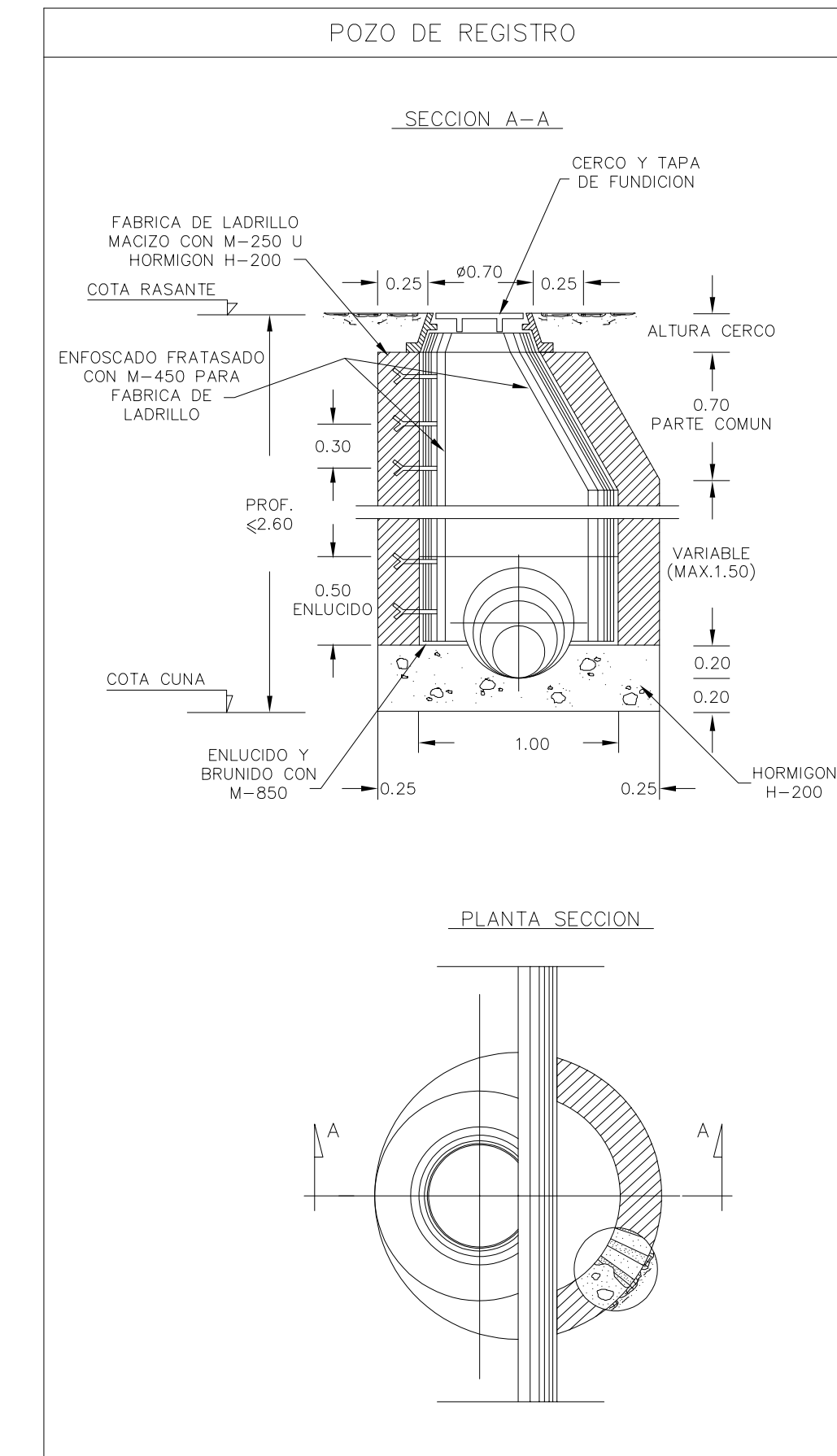
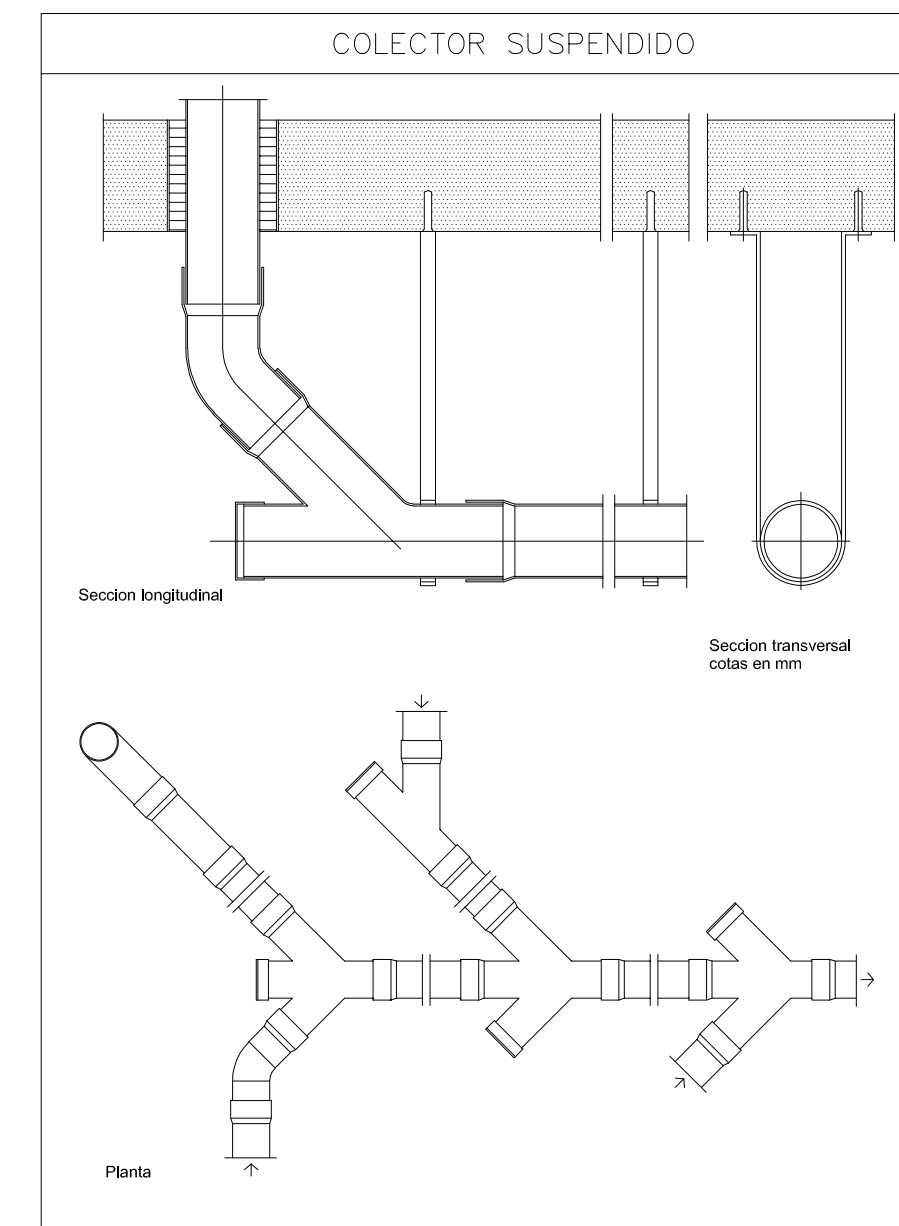
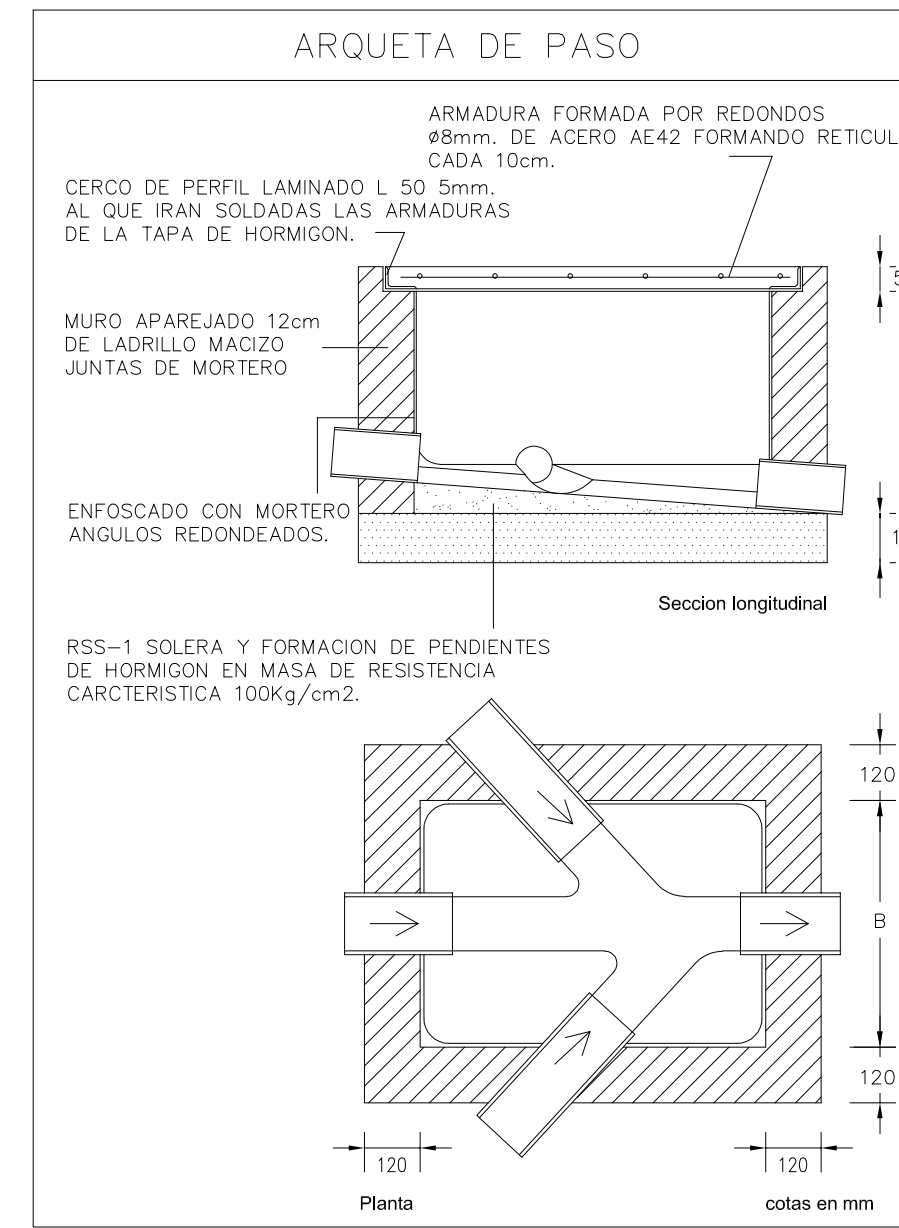
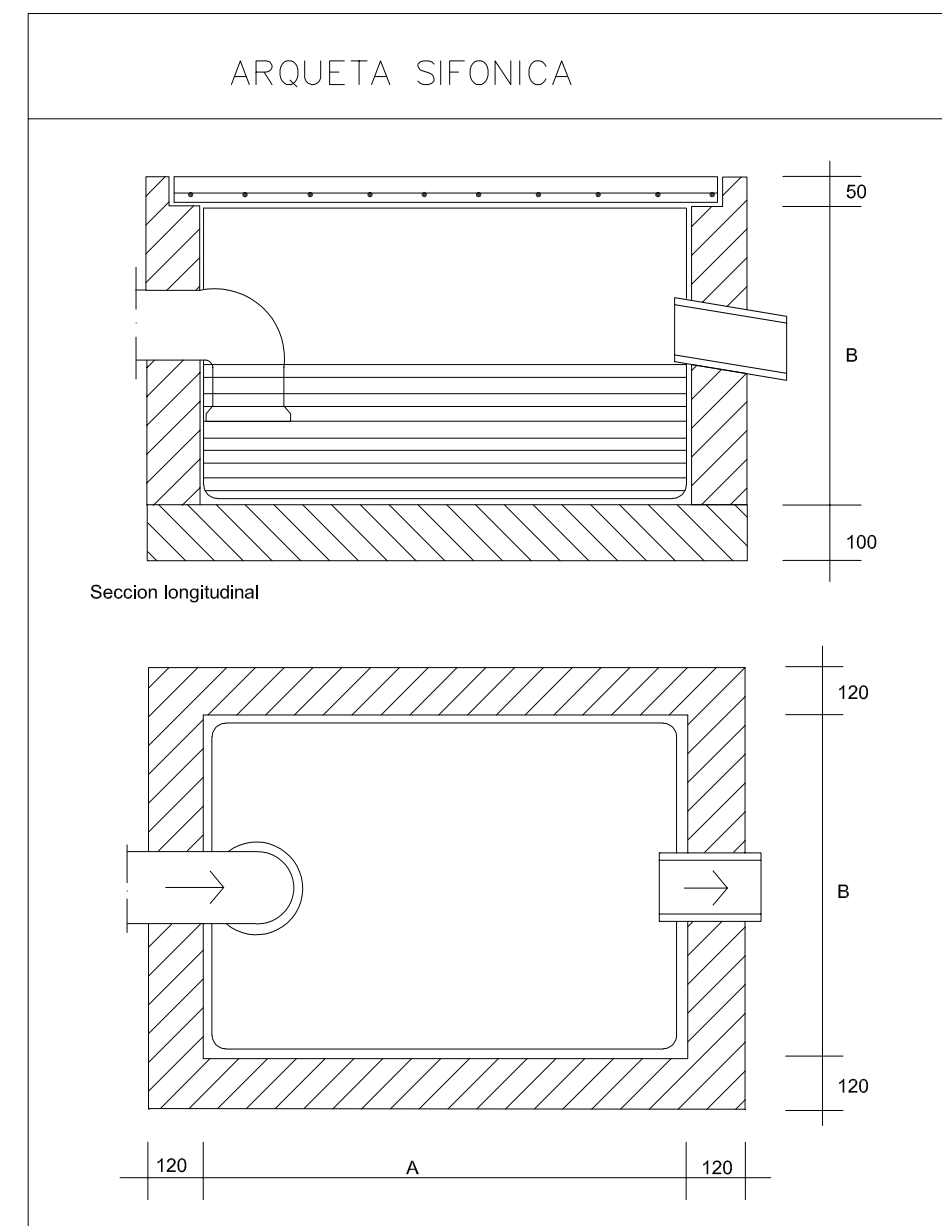
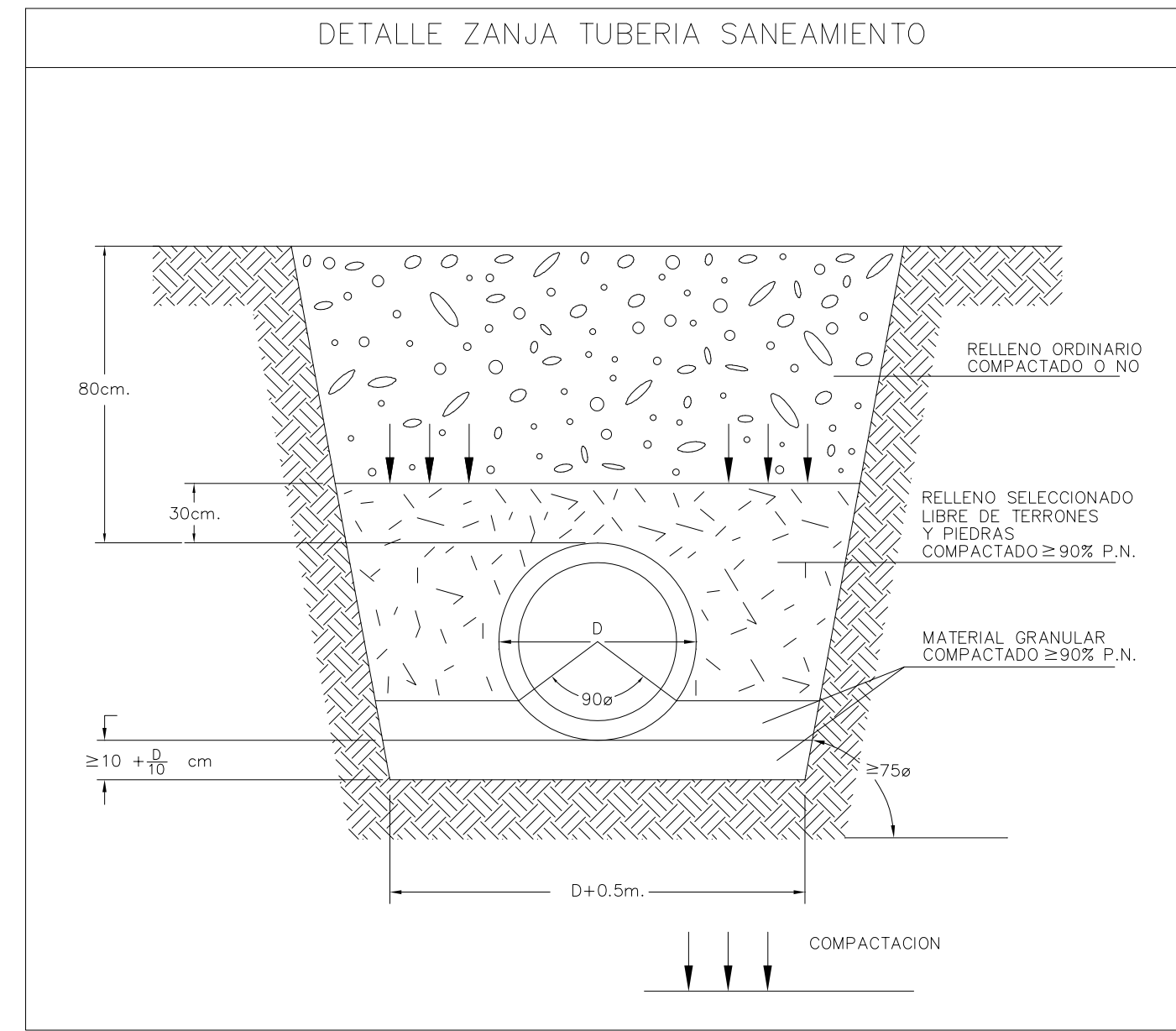
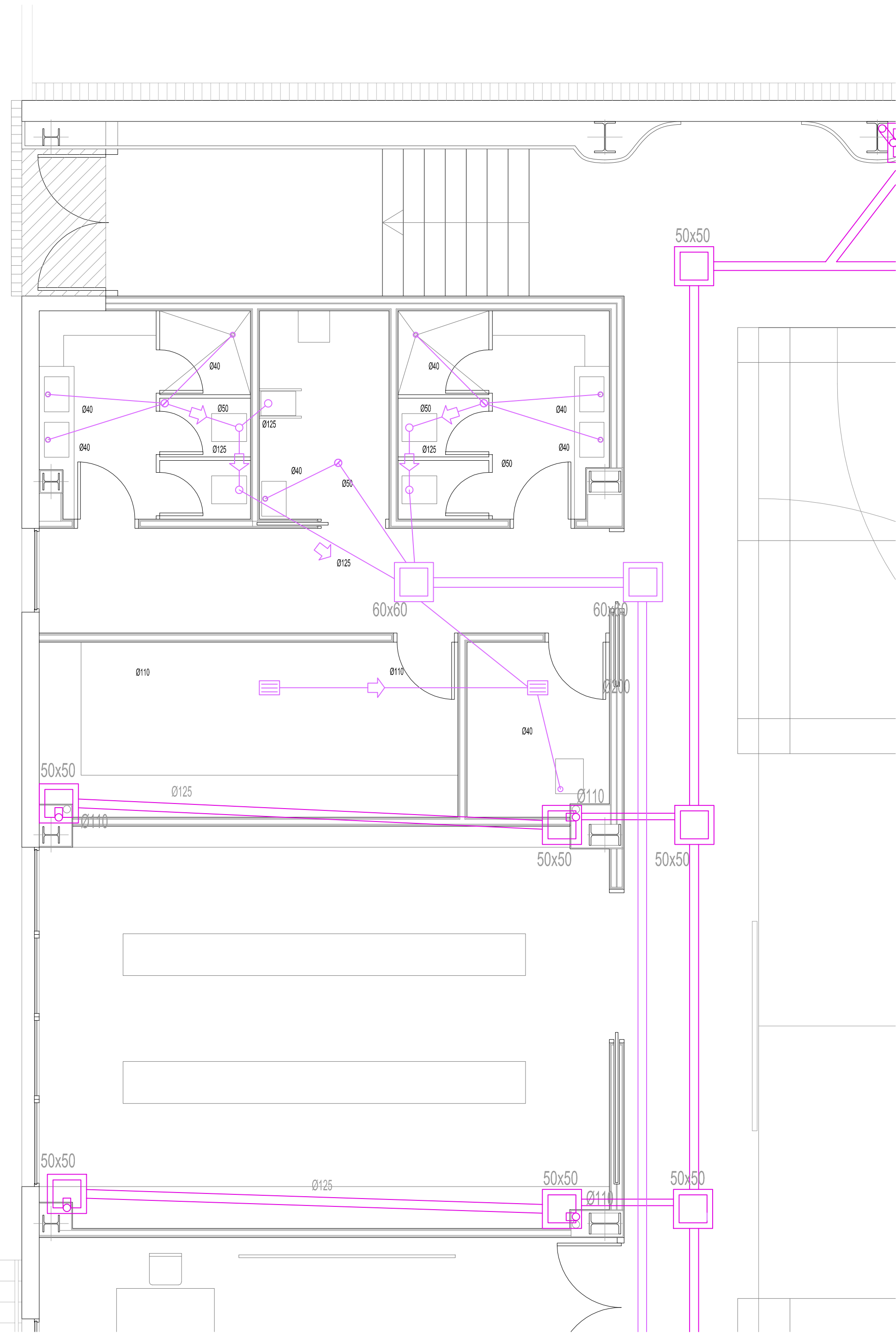
PROYECTO BÁSICO Y DE EJECUCIÓN PARA PABELLÓN DEPORTIVO EN EL CIFP DE ÁVILA  
 Calle Giacomo Puccini Nº 2, 05003, Ávila

DOCUMENTO	FECHA	EXPEDIENTE	ESCALA	PLANO
INSTALACIÓN DE SANEAMIENTO	AGOSTO 2022	21 / 01	1:100	IS-01

ARQUITECTO  
 Arturo Blanco Herrero

ABLM  
 C/ Galileo 17, 21010  
 41013 Sevilla





SIMBOLO	LEYENDA DE SANEAMIENTO
	TUBERIA DE SANEAMIENTO
	TUBO DREN DN 200
	REJILLA CON DESAGÜE SIFÓNICO
	SUMIDERO SIFONICO
	BOTE SIFÓNICO
	SIFÓN INDIVIDUAL
	ARQUETA DE PASO
	ARQUETA SIFONICA
	POZO DE REGISTRO

N

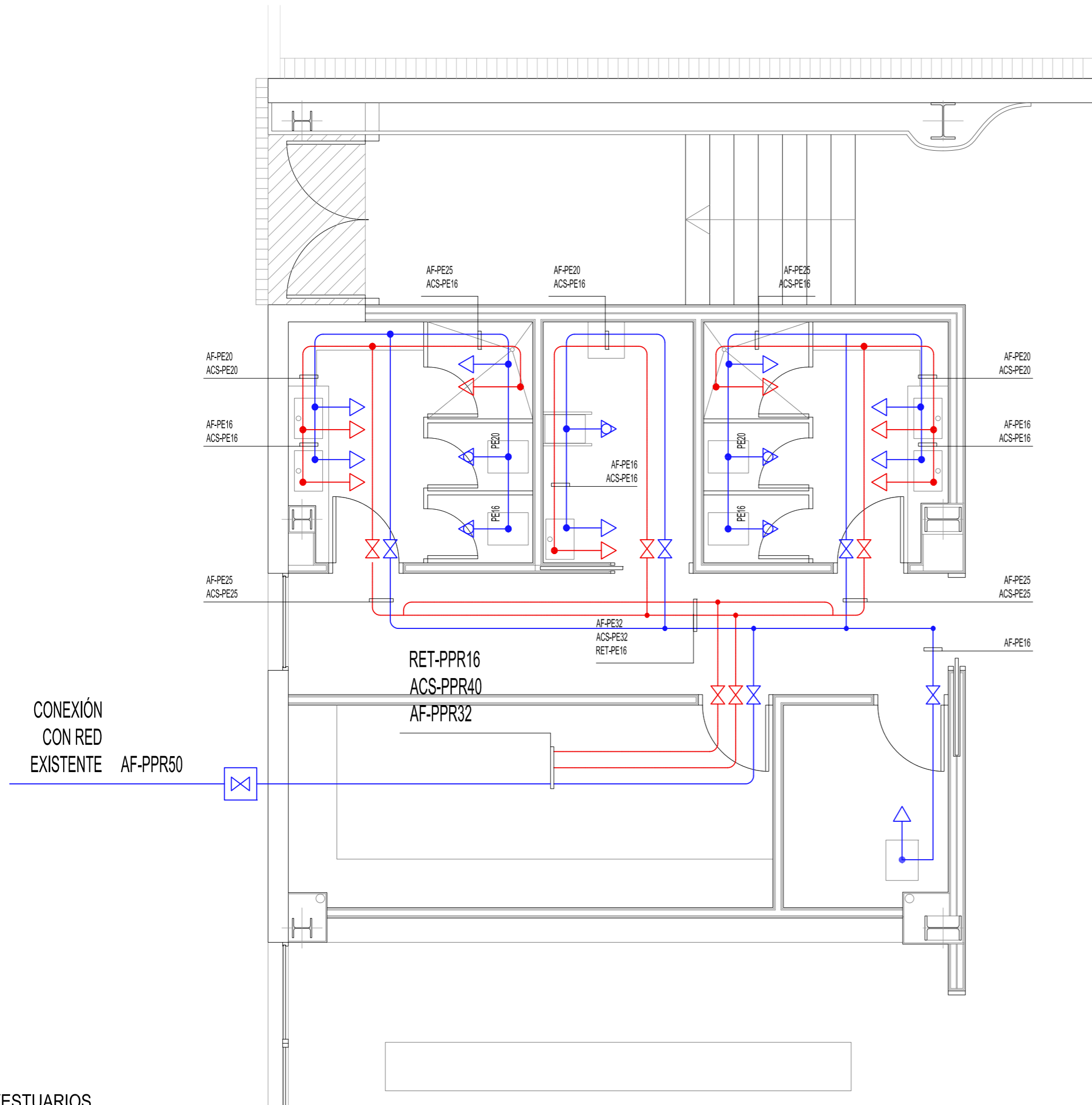
**JUNTA DE CASTILLA Y LEÓN**  
Consejería de Educación  
Dirección Provincial de Ávila

**PROYECTO BÁSICO Y DE EJECUCIÓN PARA PABELLÓN DEPORTIVO EN EL CIFP DE ÁVILA**  
Calle Giacomo Puccini Nº 2, 05003, Ávila

DOCUMENTO <b>INSTALACIÓN DE SANEAMIENTO</b> Detalles	FECHA AGOSTO 2022	EXPEDIENTE 21 / 01	ESCALA 1:50	PLANO <b>IS-02</b>
--	----------------------	-----------------------	----------------	-----------------------

ARQUITECTO  
Arturo Blanco Herrero

C/ Calles 10, 2º. Avila 05011-Ávila  
 T: 920 49 20 600 www.ablm.es



SIMBOLO	LEYENDA DE FONTANERIA
	CONTADOR DE AGUA
	TUBERIA A.F. PPR (GENERALES) PER (DERIVACIONES)
	TUBERIA ACS PPR (GENERALES) PER (DERIVACIONES)
	LLAVE DE PASO
	VALVULA DE RETENCION
	VALVULA REDUCTORA DE PRESIÓN
	LAVABO (ACOMETIDA PER 16x1.8MM)
	DUCHA (ACOMETIDA PER 20x2MM)
	INODORO CON CISTERNA (ACOMETIDA PER 16x1.8MM)

CONEXIONES A GRUPOS DE APARATOS	
LAVABOS	PE 20x1.9
DUCHAS	PE 25x2.3
INODOROS	PE 20x1.9

TODOS LOS APARATOS SANITARIOS SE INSTALARAN CON LLAVES DE ESCUADRA (NO REPRESENTADAS EN PLANO). EN LA BASE DE CADA MONTANTE SE INSTALARA LLAVE DE CORTE, GRIFO DE VACIADO Y VALVULA ANTIRRETORNO

VESTUARIOS



**JUNTA DE CASTILLA Y LEÓN**  
 Consejería de Educación  
 Dirección Provincial de Ávila



**PROYECTO BÁSICO Y DE EJECUCIÓN PARA PABELLÓN DEPORTIVO EN EL CIFP DE ÁVILA**  
 Calle Giacomo Puccini Nº 2, 05003, Ávila

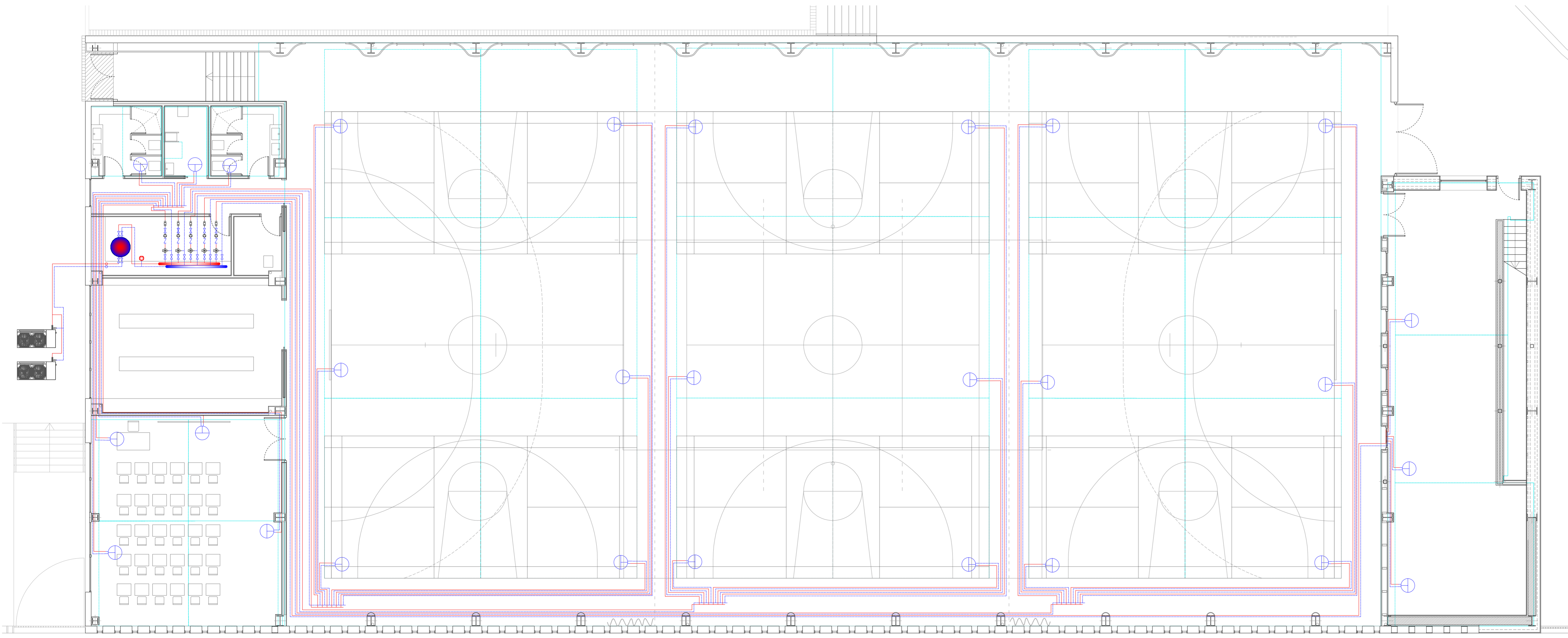
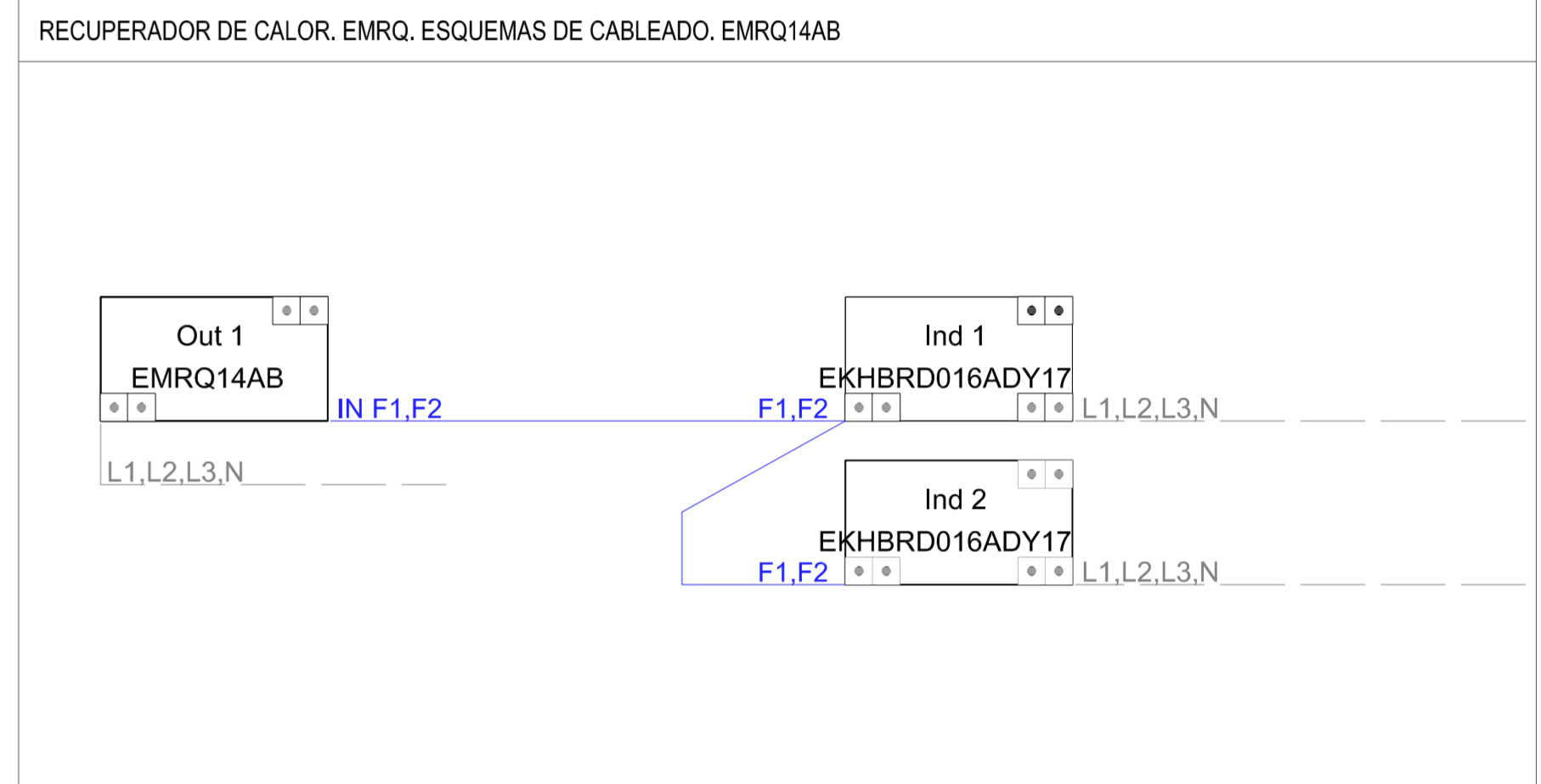
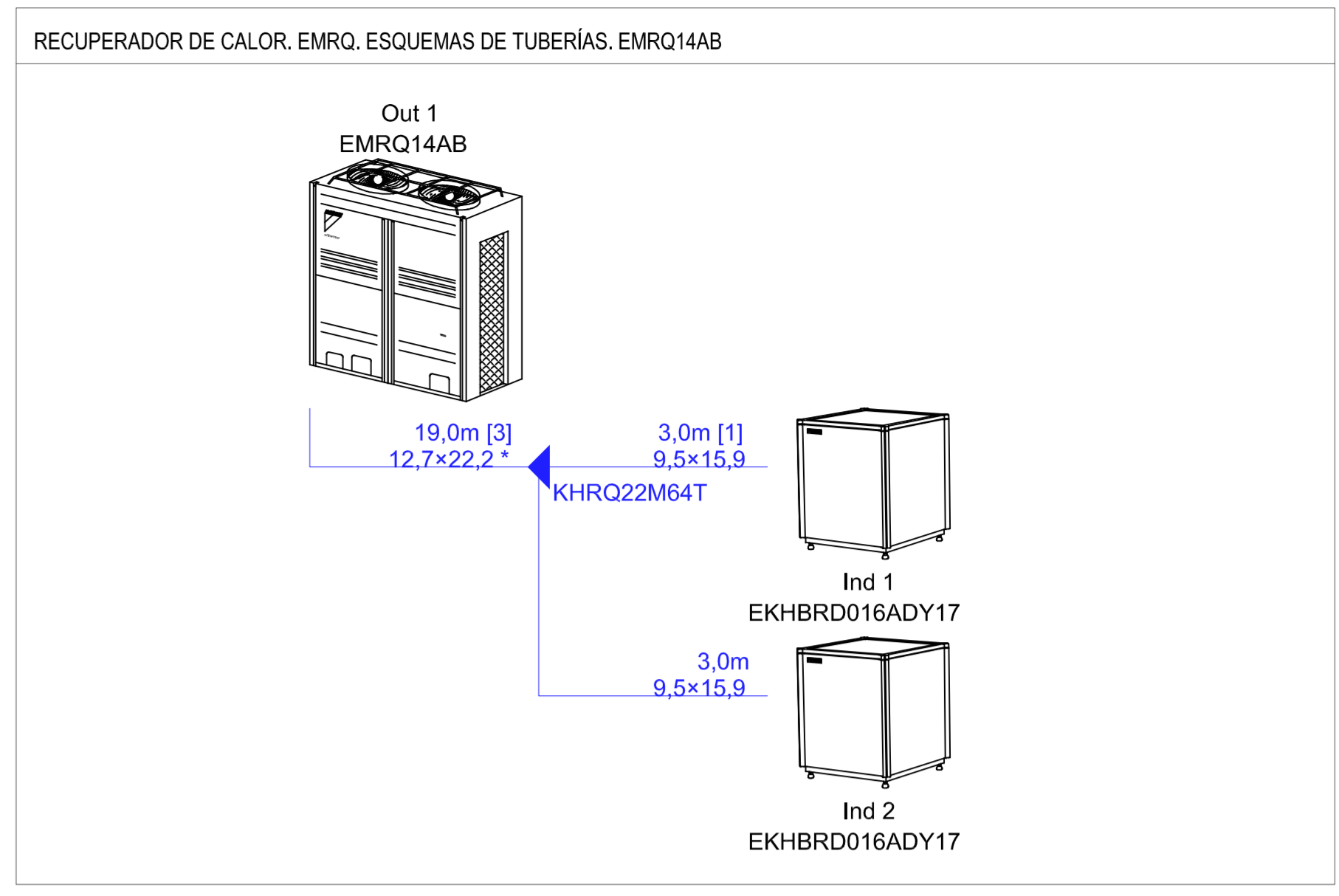
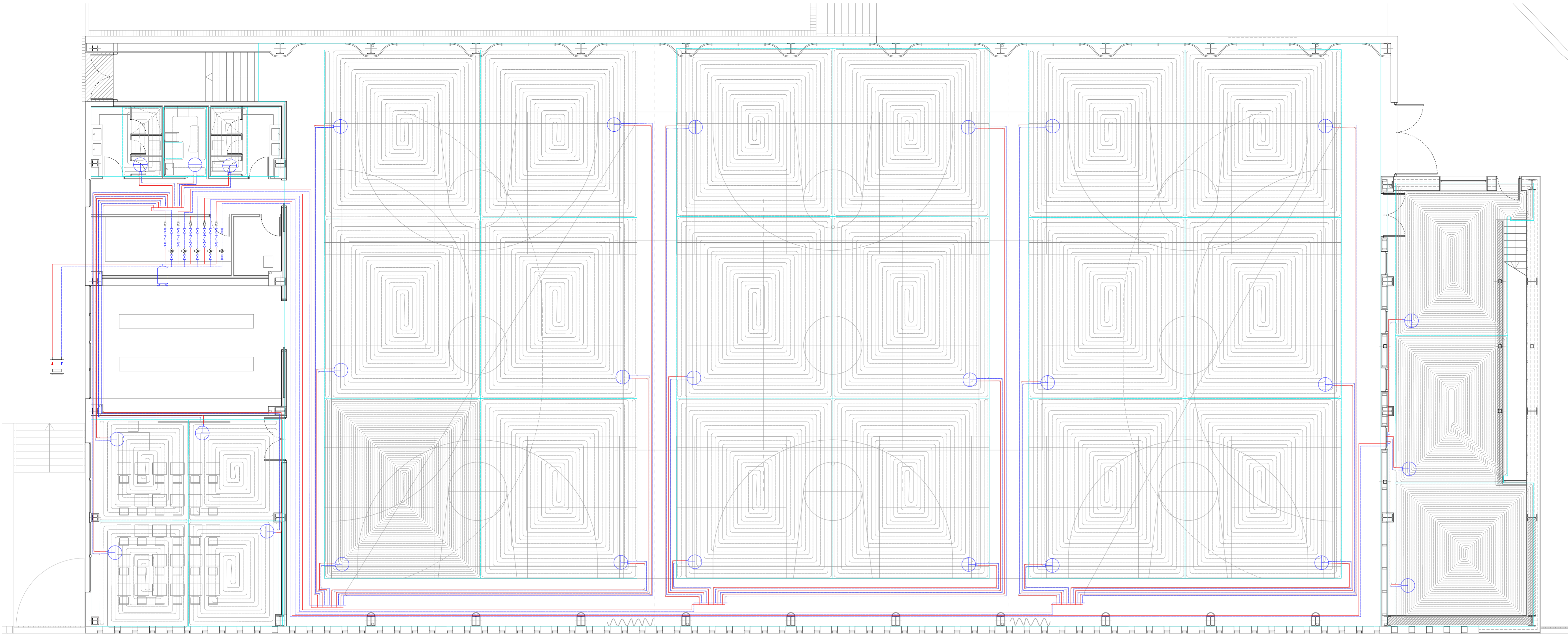
DOCUMENTO <b>INSTALACIÓN DE FONTANERÍA</b>	FECHA AGOSTO 2022	EXPEDIENTE 21 / 01	ESCALA 1:50	PLANO <b>IF-01</b>
---	----------------------	-----------------------	----------------	-----------------------

ARQUITECTO  
 Arturo Blanco Herrero



**ABLM** arquitectos  
 C/ Caballeros 19, 2º bda. 05001 - ÁVILA  
 T/F: 0034 - 920 250 669 www.ablm.es





N

**JUNTA DE CASTILLA Y LEÓN**  
 Consejería de Educación  
 Dirección Provincial de Ávila

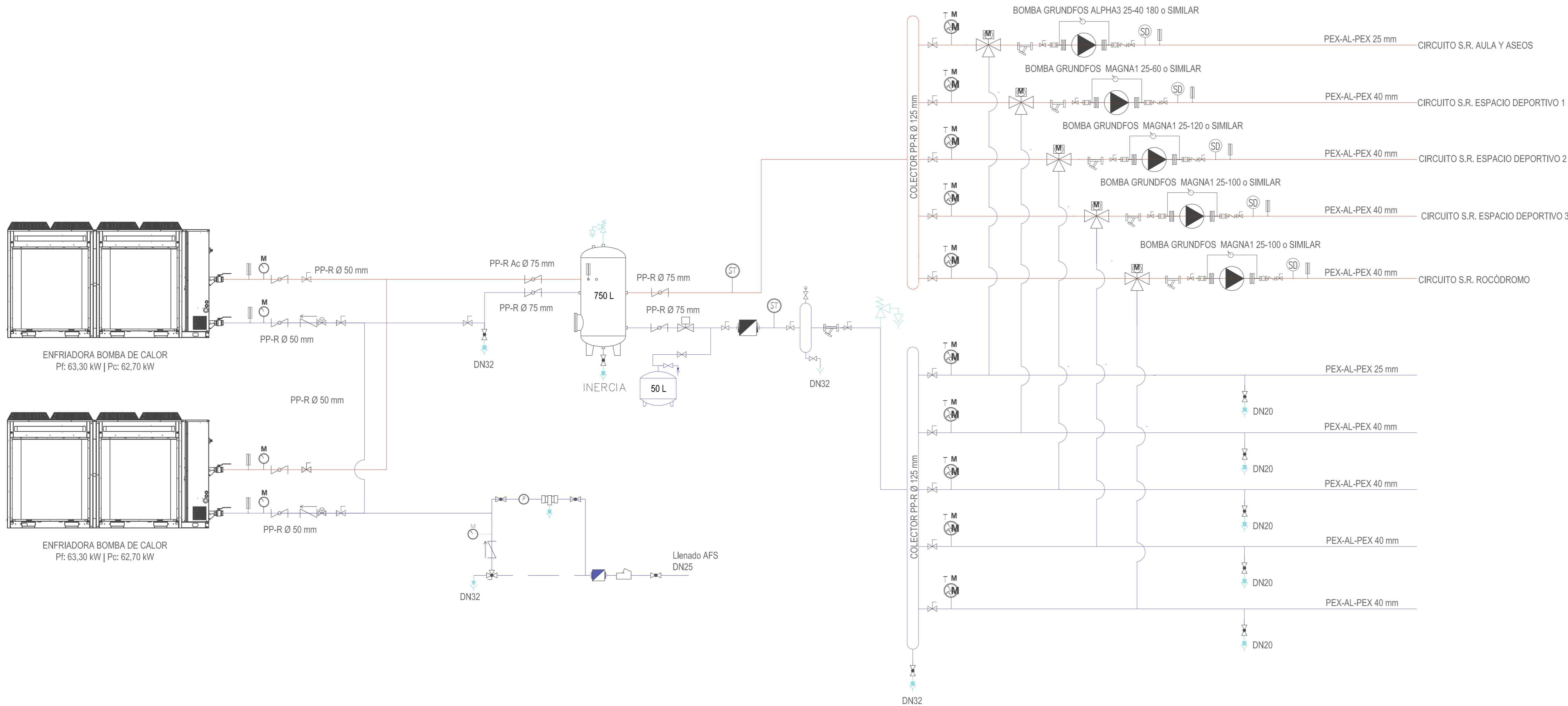
**PROYECTO BÁSICO Y DE EJECUCIÓN PARA PABELLÓN DEPORTIVO EN EL CIPF DE ÁVILA**  
 Calle Giacomo Puccini Nº 2, 05003, Ávila

DOCUMENTO <b>INSTALACIONES. CLIMATIZACIÓN</b> Trazado en plantas	FECHA AGOSTO 2022	EXPEDIENTE 21 / 01	ESCALA 1:100	PLANO <b>IC-01</b>
--	----------------------	-----------------------	-----------------	-----------------------

ARQUITECTO  
Arturo Blanco Herrero

ABLM Ingeniería  
 C/ Galileo Galilei, 21 - 05003 Ávila  
 T.F. 024 - 920 26 901 www.ablm.es





LEYENDA			
	IDA CALIENTE (ACERO CALORIFUGADO)		FILTRO "Y"
	RETORNO CALIENTE (ACERO CALORIFUGADO)		DESCONECTOR HIDRÁULICO
	TUBERÍA DE EXPANSIÓN/VACIADO		PRESOSTATO DE AGUA
	BOMBA CIRCULADORA		MANGUITO ANTIVIBRATORIO
	VALVULA DE DOS VÍAS MOTORIZADA		CONTADOR AGUA FRIA
	VALVULA DE TRES VÍAS MOTORIZADA		CONTADOR DE ENERGÍA DE ULTRASONIDOS
	VALVULA DE TRES VÍAS MANUAL		PUNTO DE VACIADO DE LA INSTALACIÓN
	VALVULA DE MARIPOSA		TERMOMANÓMETRO DE ESFERA
	VALVULA DE BOLA		MANÓMETRO DE ESFERA
	VALVULA DE RETENCIÓN		PURGADOR DE AIRE
	VALVULA DE ALIVIO		PIROSTATO
	SONDA DE TEMPERATURA		

**JUNTA DE CASTILLA Y LEÓN**  
 Consejería de Educación  
 Dirección Provincial de Ávila



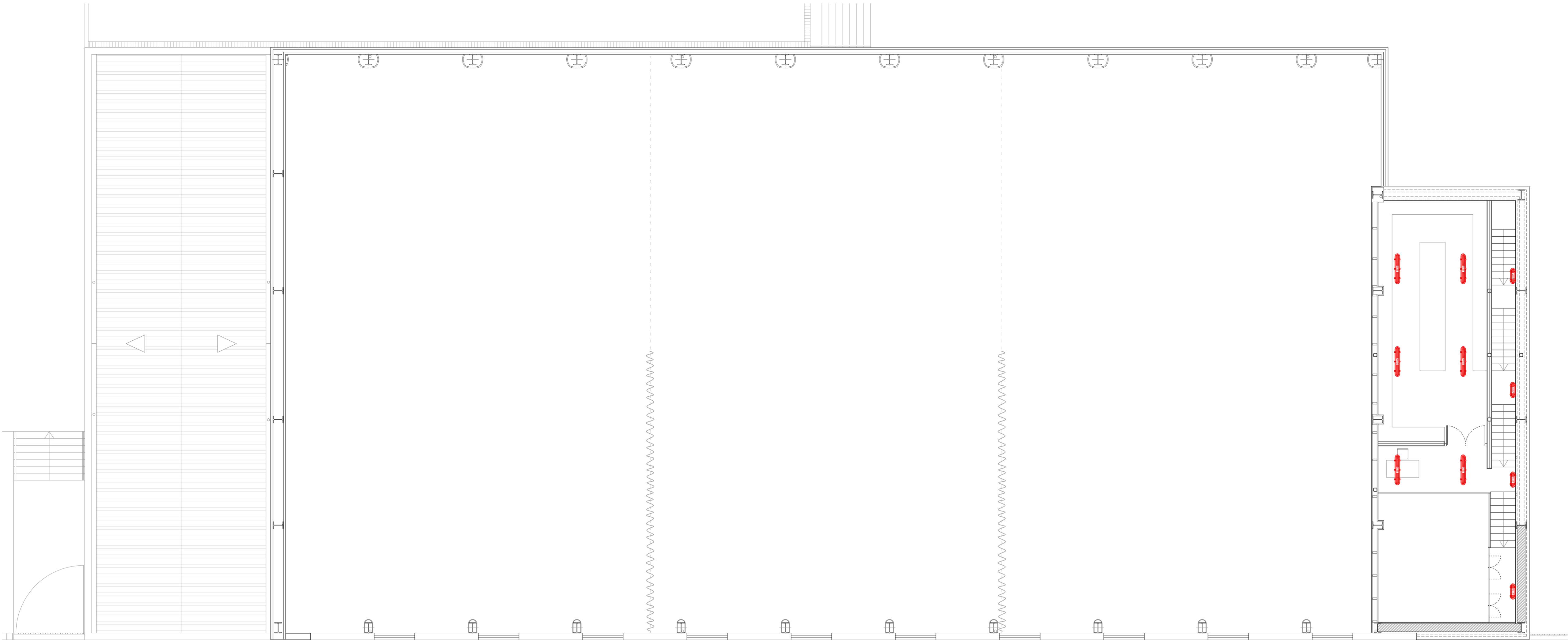
**PROYECTO BÁSICO Y DE EJECUCIÓN PARA PABELLÓN DEPORTIVO EN EL CIFP DE ÁVILA**  
 Calle Giacomo Puccini Nº 2, 05003, Ávila

DOCUMENTO	FECHA	EXPEDIENTE	ESCALA	PLANO
INSTALACIONES, CLIMATIZACIÓN Esquema de principio	AGOSTO 2022	21 / 01	1:100	IC-02

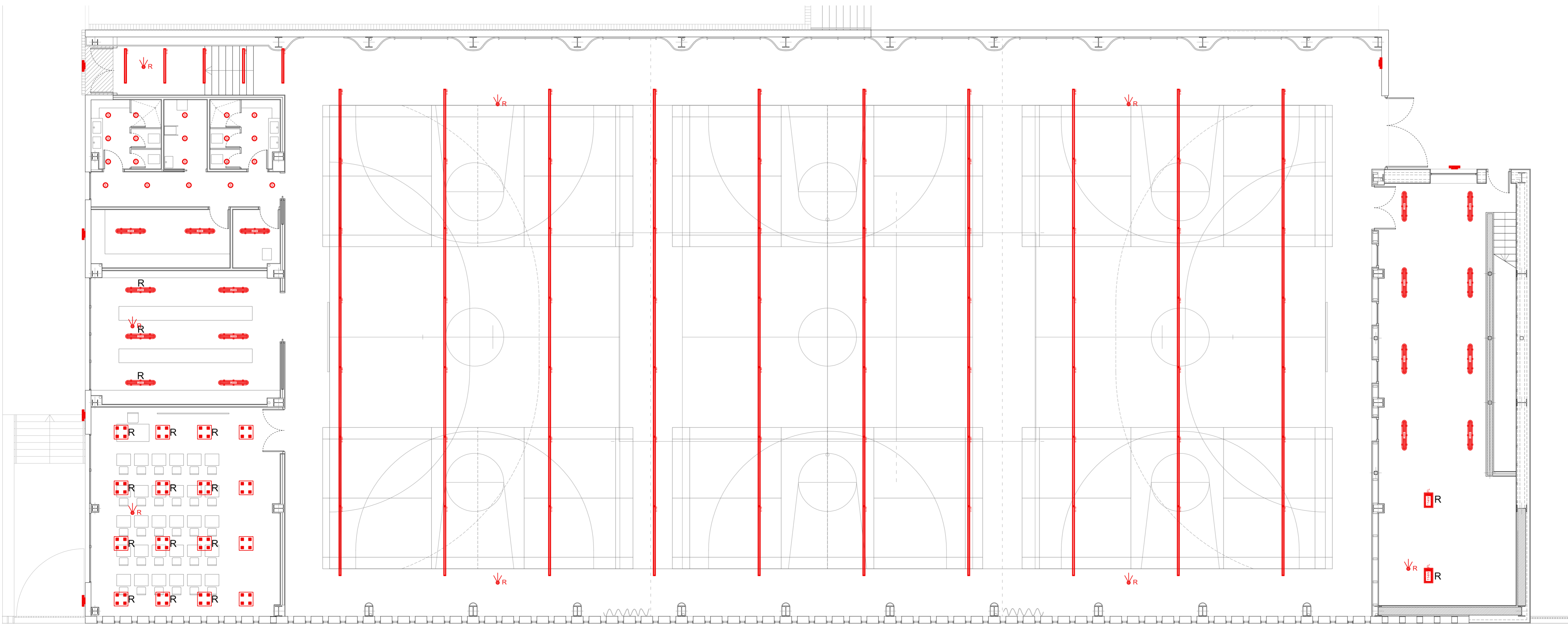
ARQUITECTO  
 Arturo Blanco Herrero

**ABLM** arquitectos  
 C/ Galileo 11, 2º planta 05001-ÁVILA  
 T: 910 304 102/20 991 www.ablm.es



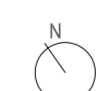


PLANTA PRIMERA



PLANTA BAJA

UDS	SÍMBOLO	CÓDIGO	DESCRIPCIÓN
70 Ud.		2962300840200BM	ESTRUCTURA LUMINOSA EMPOTRADA LINE50 R IP 20 LED 56W 4000K. DALI
5 Ud.		2962150840200BM	ESTRUCTURA LUMINOSA EMPOTRADA LINE50 R IP 20 LED 30W 4000K. DALI
20 Ud.		LLED000010E05V2	DOWNLIGHT LLEDO KINO2 S LED 8,5 W IP20 4000 K. Diametro de corte 125 mm
12 Ud.		3255E42484020BM	LUMINARIA PARA EMPOTRAR 600x600 mm LLEDO eQ M4 LED 24 W UGR 19 IP20 4000 K DALI
4 Ud.		3255E42484000BM	LUMINARIA PARA EMPOTRAR 600x600 mm LLEDO eQ M4 LED 24 W UGR 19 IP20 4000 K
20 Ud.		855B0288400LV	ESTANCA LLEDO ATLANTICS IP66 POLICARBONATO OPAL LED 28W 4000K
3 Ud.		855B0288402LV	ESTANCA LLEDO ATLANTICS IP66 POLICARBONATO OPAL LED 28W 4000K
4 Ud.		855B0218400LV	ESTANCA LLEDO ATLANTICS IP66 PMMA OPAL LED 21W 4.000K
2 Ud.		84781088402FLOX	LUMINARIA INDUSTRIAL ORIZOON FLOOD LED 114W IP 20 4.000K DALI
8 Ud.		OS957411	REGULACION APORTE LUZ EXTERIOR LUXeye Sense DALI BT
6 Ud.		BEGA 24351K4	APLIQUE DE PARED BEGA LED 25 W IP65 4000 K. DALI



**JUNTA DE CASTILLA Y LEÓN**

Consejería de Educación  
Dirección Provincial de Ávila

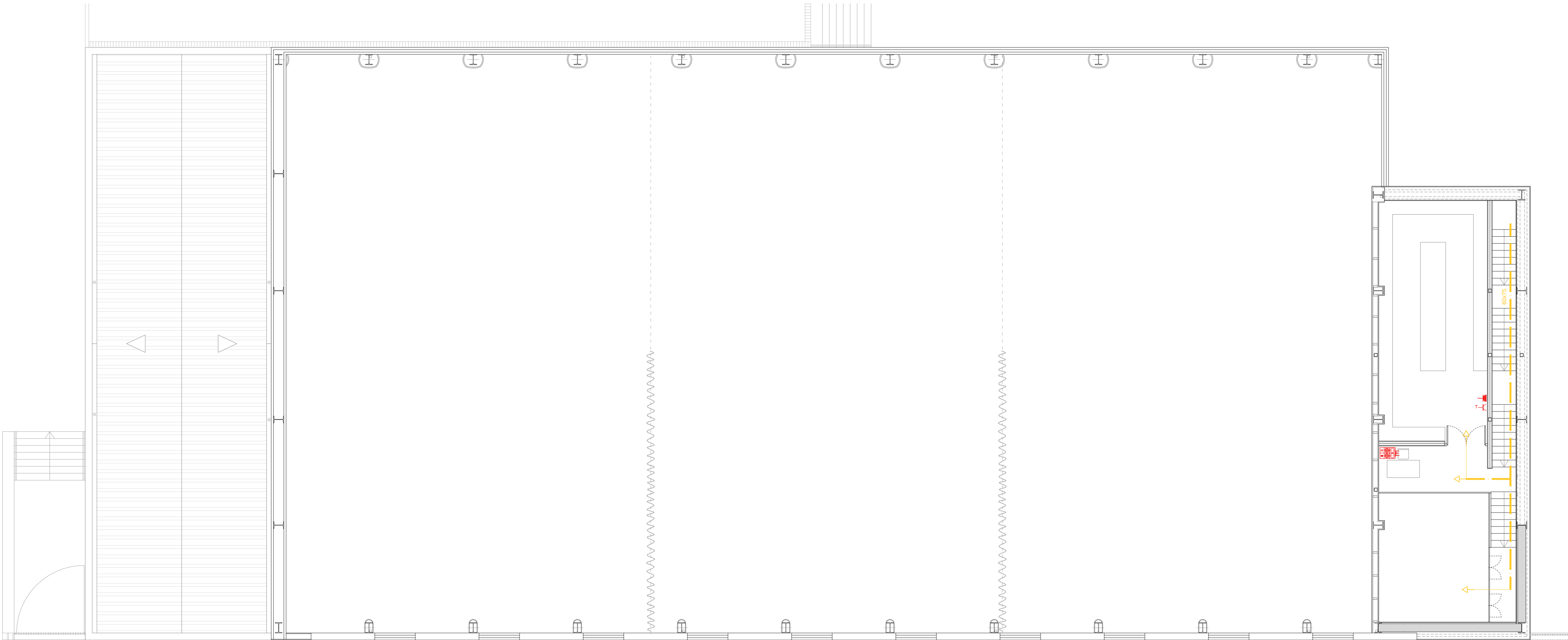


PROYECTO BÁSICO Y DE EJECUCIÓN PARA PABELLÓN DEPORTIVO EN EL CIPF DE ÁVILA  
Calle Giacomo Puccini Nº 2, 05003, Ávila

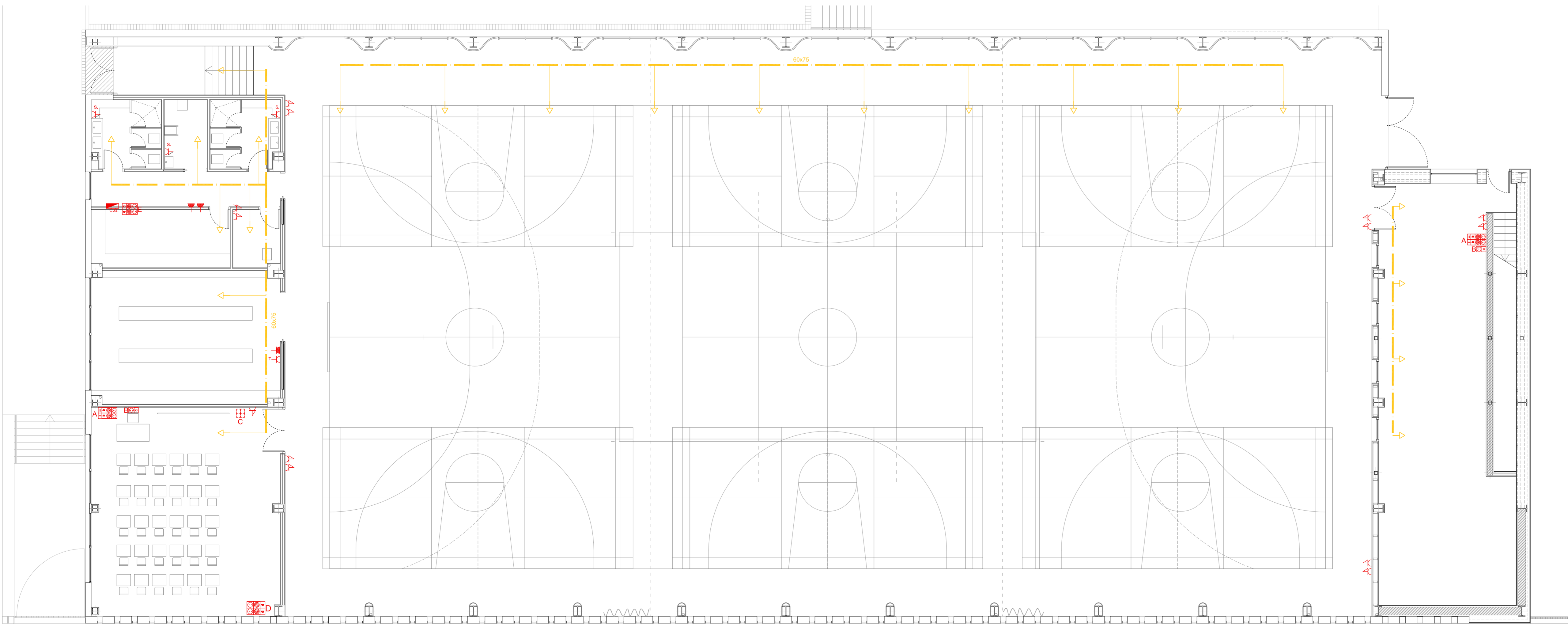
DOCUMENTO	FECHA	EXPEDIENTE	ESCALA	PLANO
INSTALACIONES. ELECTRICIDAD Iluminación	AGOSTO 2022	21 / 01	1:100	IE-01

ARQUITECTO  
Arturo Blanco Herrero

ABLUM  
C/ Galiano, 17. 28014 MADRID  
T.F. 902.902.902 www.ablum.es

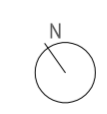


PLANTA PRIMERA



PLANTA BAJA

LEYENDA CUADROS ELECTRICOS	
	CUADRO GIMNASIO
LEYENDA ELECTRICIDAD	
	TOMA DE CORRIENTE 2P+T 16 A
	TOMA DE CORRIENTE 2P+T 25 A
	TOMA DE CORRIENTE 3P+T 20 A
	TOMA DE CORRIENTE 2P+T 16 A PROTEGIDA
	TOMA DE CORRIENTE 2P+T 16 A ESTANCA
	TOMA DE CORRIENTE 2P+T 16 A SECAMANOS
	TOMA DE CORRIENTE 2P+T 16 A TERMO
	PUESTO PIZARRA, CONJUNTO EMPOTRADO 2x8 MODULOS 4 TC II+T/16 2 CONECTORES RJ-45 DATOS-DATOS + 1 TOMA USB + 1 TOMA HDMI
	PREINSTALACION WIFI, CONJUNTO EMPOTRADO 2X2 MODULOS, 1TC II+T/16 1 CONECTOR RJ-45 DATOS
	PREINSTALACION PARA PIZARRA DIGITAL CAJA EMPOTRADA 2X2X2 MODULOS
	PUESTO INFORMatico, CONJUNTO EMPOTRADO 2X6 MODULOS 4TC II+T/16 2 CONECTORES RJ-45 DATOS-DATOS
	PUESTO INFORMatico, CONJUNTO EMPOTRADO 4 TOMAS CORRIENTE II+T/16 2 CONECTORES RJ VOZ-DATOS
	BANDEJA REJIBAND BYCRO, DE 60xA EN FALSO TECHO
	PARARRAYOS DE CEBADO DE 75m DE RADIO
	BAJANTE CONDUCTOR PARARRAYOS, PROTEGIDO CON TUBO DE ACERO, 3m



**JUNTA DE CASTILLA Y LEÓN**  
 Consejería de Educación  
 Dirección Provincial de Ávila



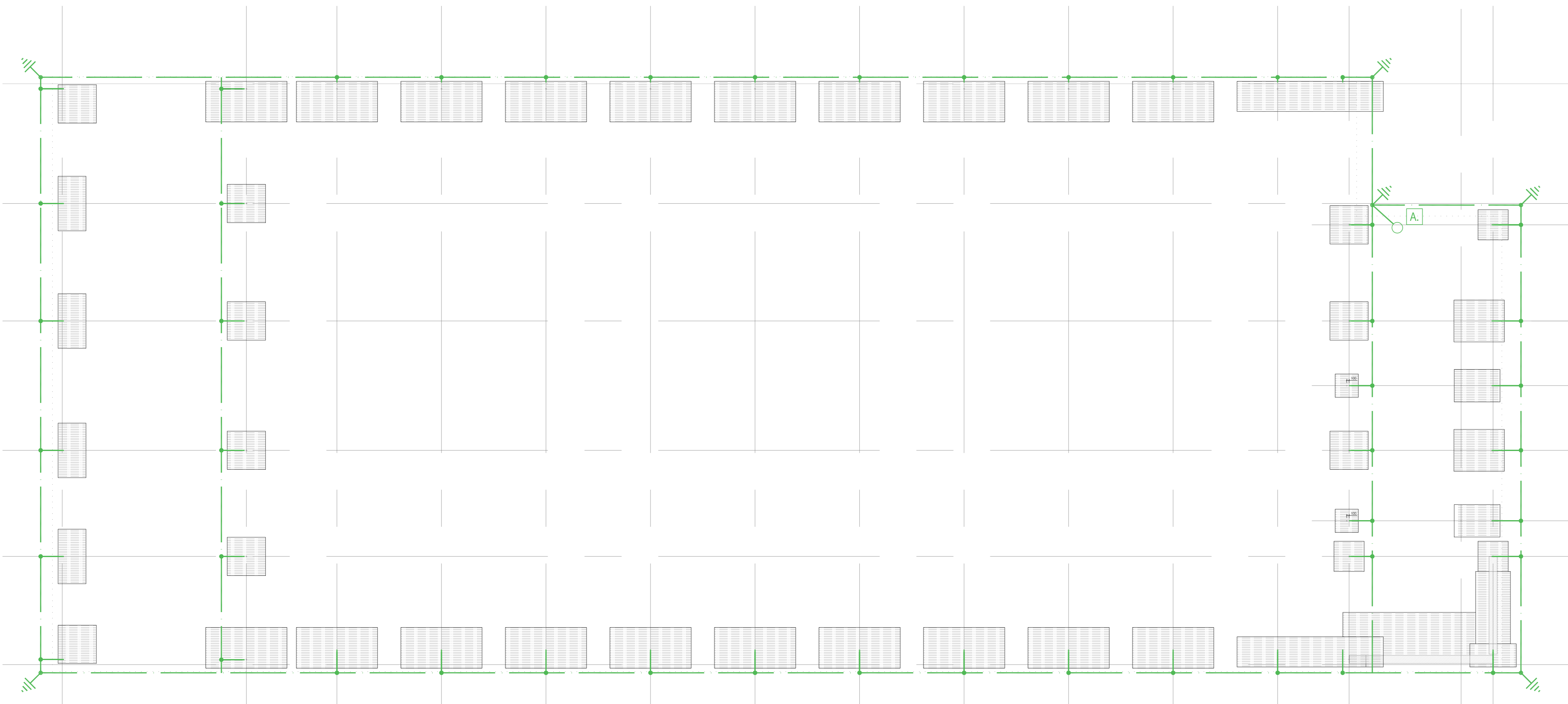
PROYECTO BÁSICO Y DE EJECUCIÓN PARA PABELLÓN DEPORTIVO EN EL CIPF DE ÁVILA  
 Calle Giacomo Puccini Nº 2, 05003, Ávila

DOCUMENTO	FECHA	EXPEDIENTE	ESCALA	PLANO
INSTALACIONES. ELECTRICIDAD Electricidad en baja tensión	AGOSTO 2022	21 / 01	1:100	IE-02

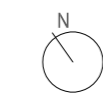
ARQUITECTO  
 Arturo Blanco Herrero

ABLM  
 C/ Galileo 17, 21011, Sevilla  
 T: 954 50 20 90 www.ablm.es





LEYENDA	
	CAJA COMPROBACION TIERRAS CON SECCIONADOR
	CABLE ENTERRADO DE COBRE DESNUDO 1 x 35 mm <sup>2</sup>
	PICA DE ACERO COBRE DE 2m/ 14,6mm
	ARQUETA DE CONEXION A TIERRA (50x38x25)



**JUNTA DE CASTILLA Y LEÓN**  
 Consejería de Educación  
 Dirección Provincial de Ávila



**PROYECTO BÁSICO Y DE EJECUCIÓN PARA PABELLÓN DEPORTIVO EN EL CIFP DE ÁVILA**  
 Calle Giacomo Puccini Nº 2, 05003, Ávila

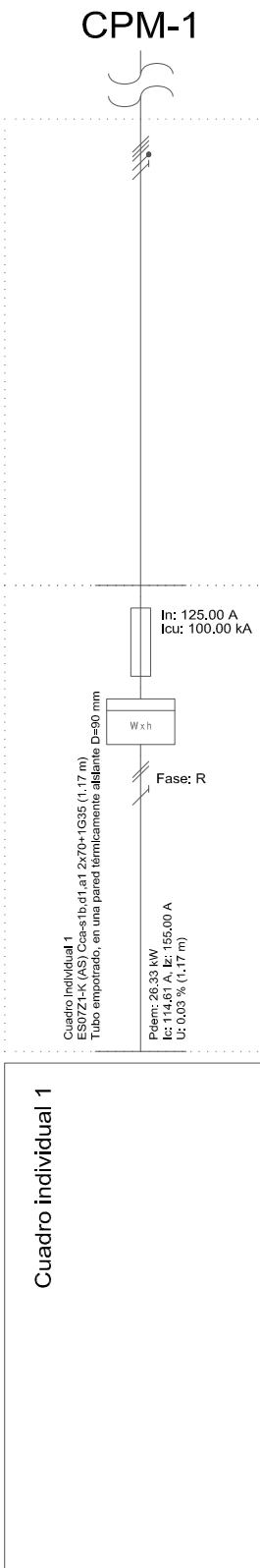
DOCUMENTO <b>INSTALACIONES. ELECTRICIDAD</b> Puesta a tierra	FECHA AGOSTO 2022	EXPEDIENTE 21 / 01	ESCALA 1:100	PLANO <b>IE-03</b>
--	----------------------	-----------------------	-----------------	-----------------------

ARQUITECTO  
 Arturo Blanco Herrero

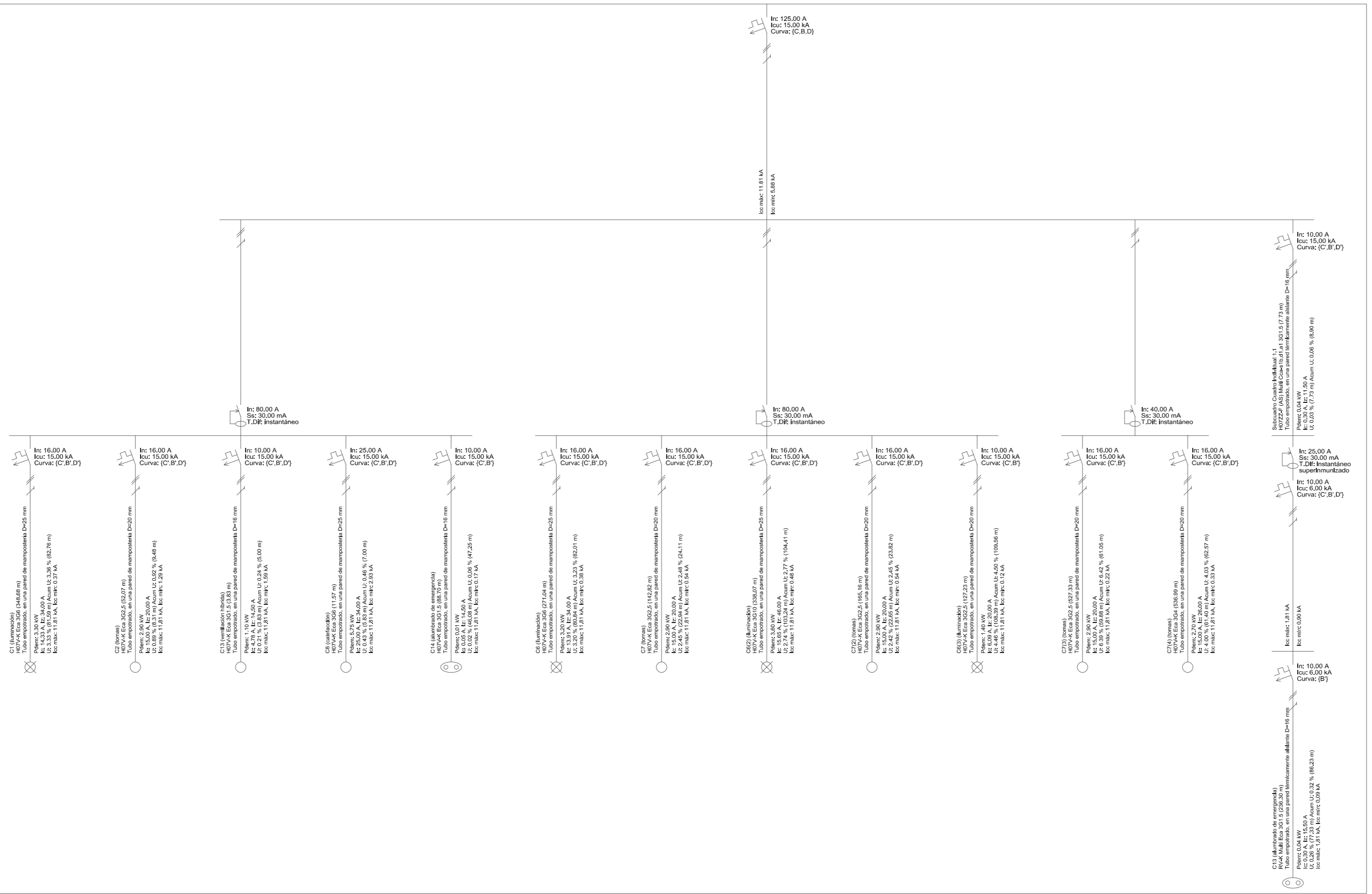
**ABLM** arquitectos  
 C/ Calles de 19, 2º Izda. 05001-ÁVILA  
 T/F: 0034 - 920 250 669 www.ablm.es

PLANTA DE CIMENTACIÓN

Derivación individual CPM-1



Cuadro individual 1



**JUNTA DE CASTILLA Y LEÓN**  
 Consejería de Educación  
 Dirección Provincial de Ávila

PROYECTO BÁSICO Y DE EJECUCIÓN PARA PABELLÓN DEPORTIVO EN EL CIFP DE ÁVILA  
 Calle Giacomo Puccini Nº 2, 05003, Ávila

DOCUMENTO: **INSTALACIONES. ELECTRICIDAD**  
 Esquema unifilar

FECHA: **AGOSTO 2022**

EXPEDIENTE: **21 / 01**

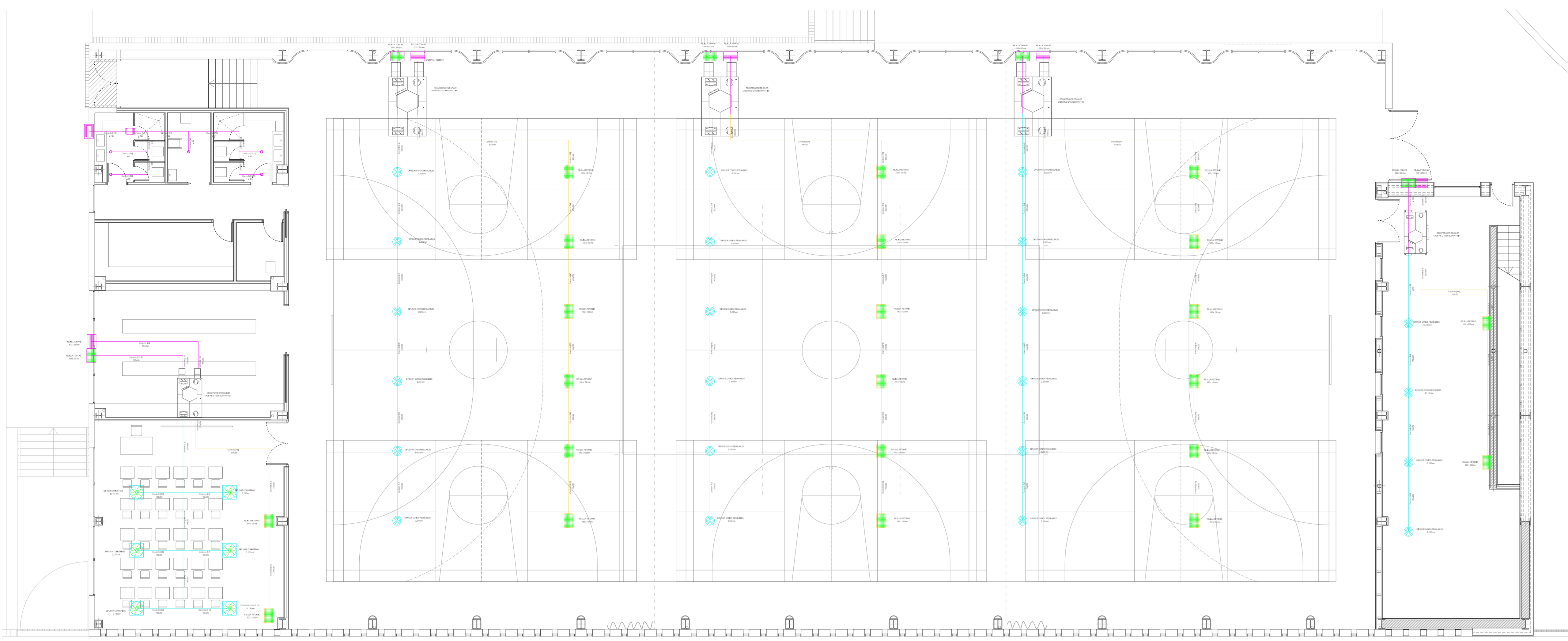
ESCALA:

PLANO: **IE-04**

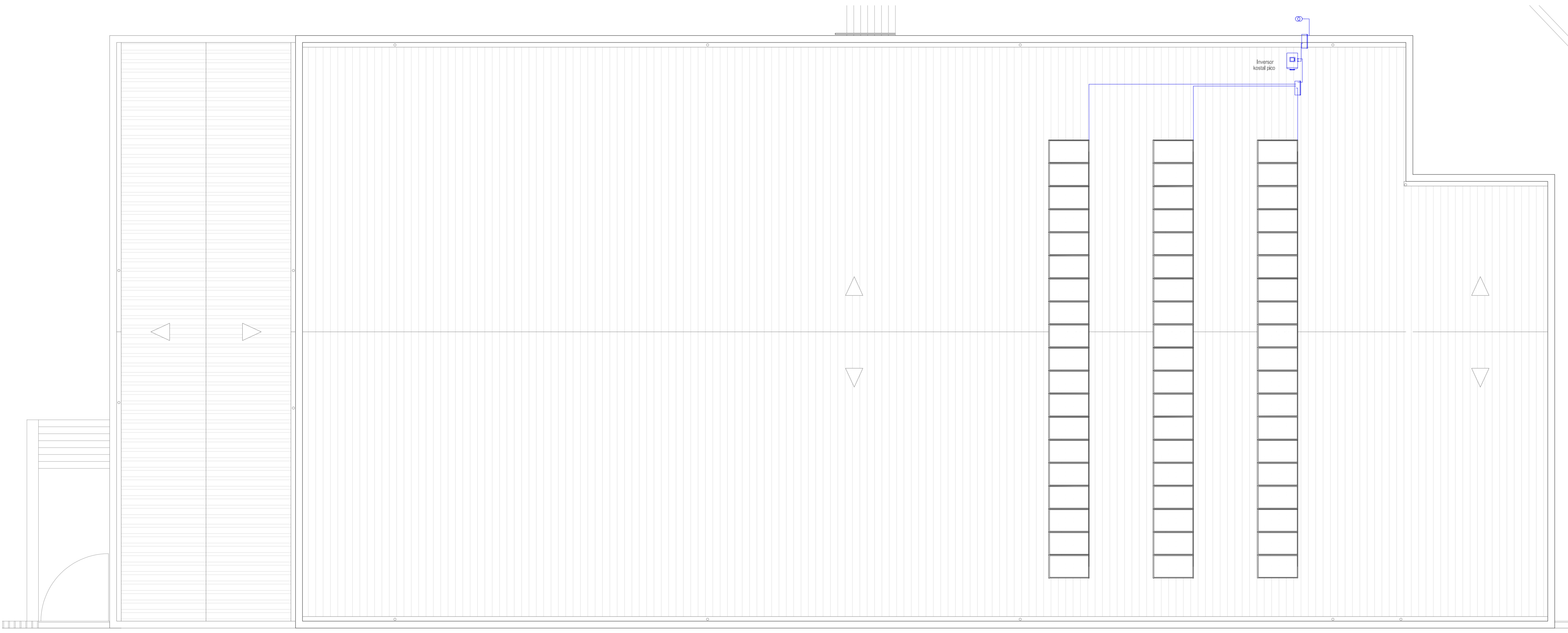
ARQUITECTO: **Arturo Blanco Herrero**

**ABLM** arquitectos  
 C/ Caballeros 19, 2ª Izda., 05001-ÁVILA  
 T: F: 0034 - 920 250 669 www.ablm.es

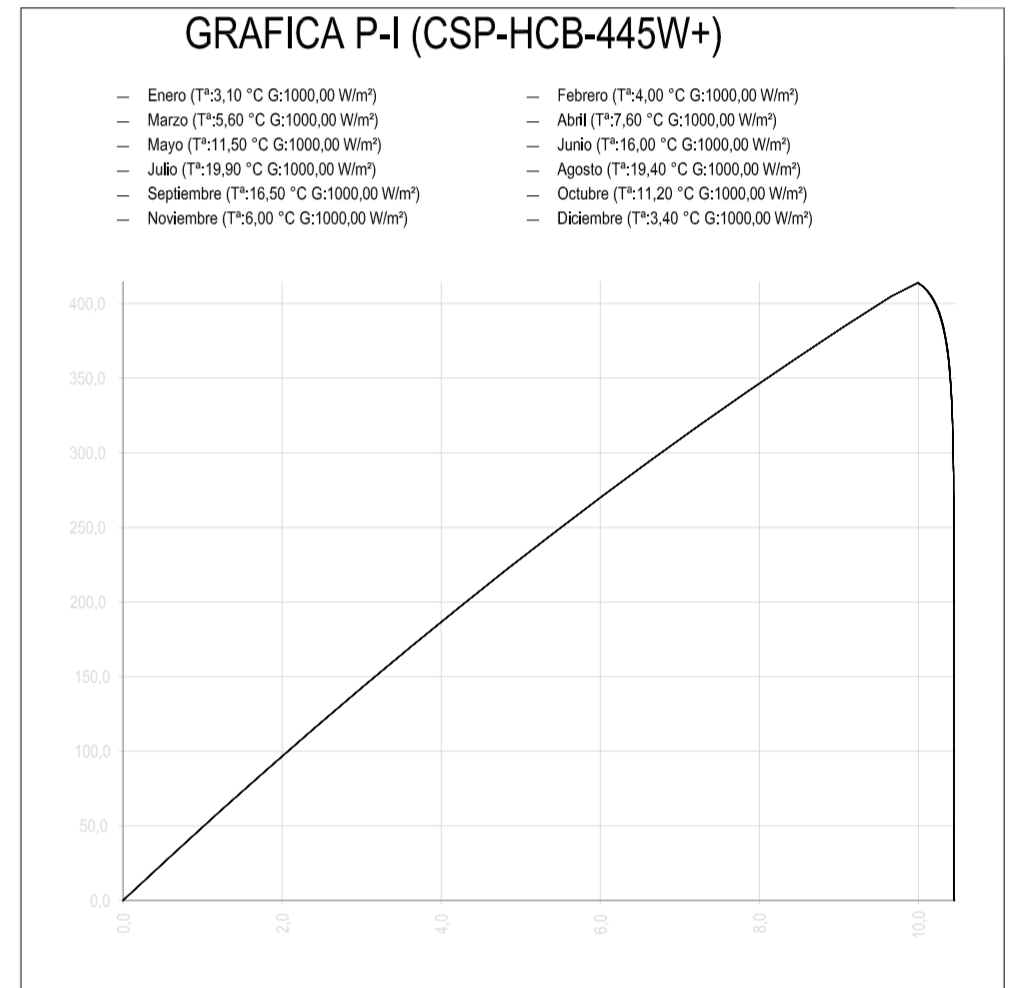
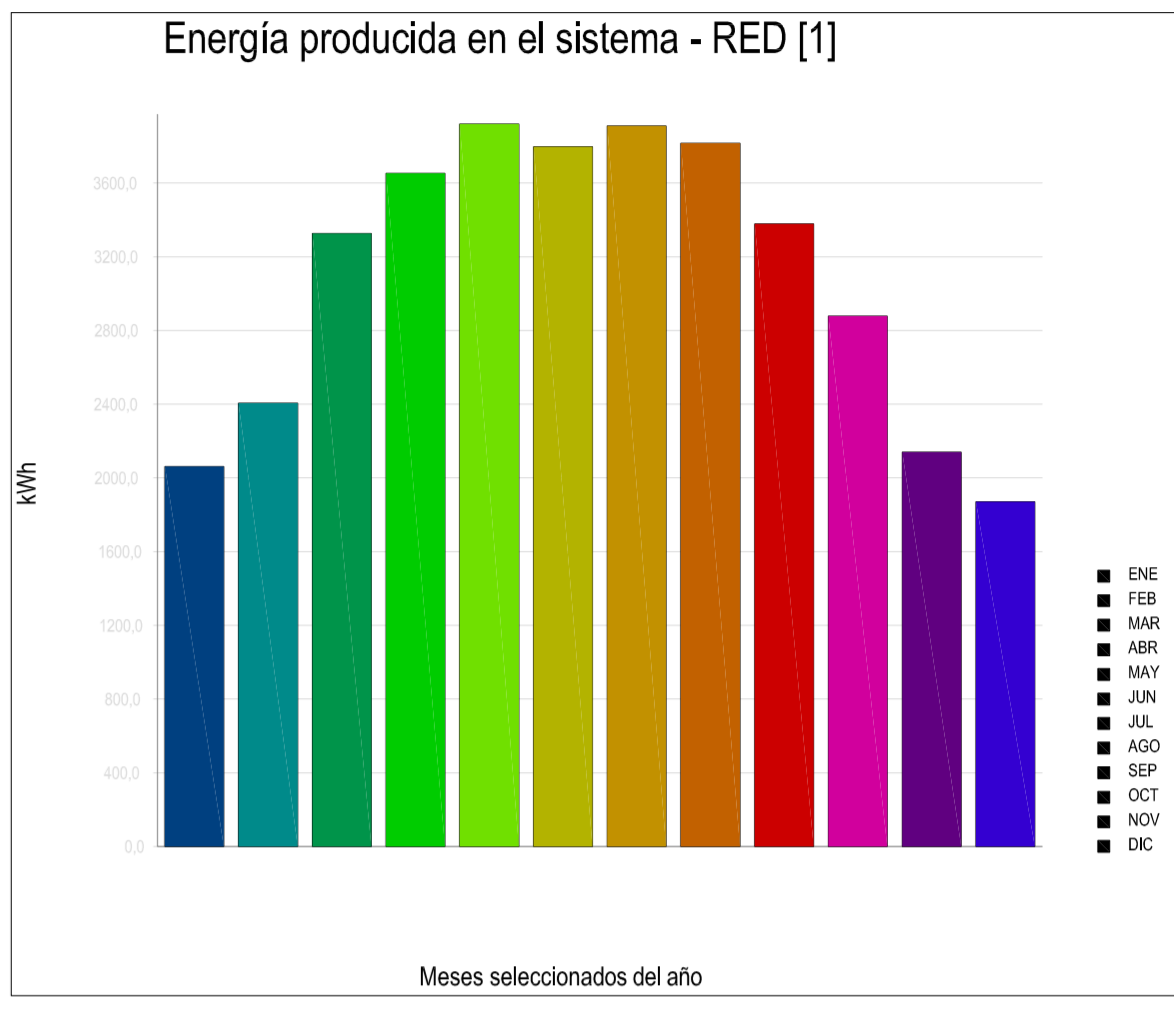




PLANTA BAJA\_VENTILACION

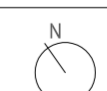
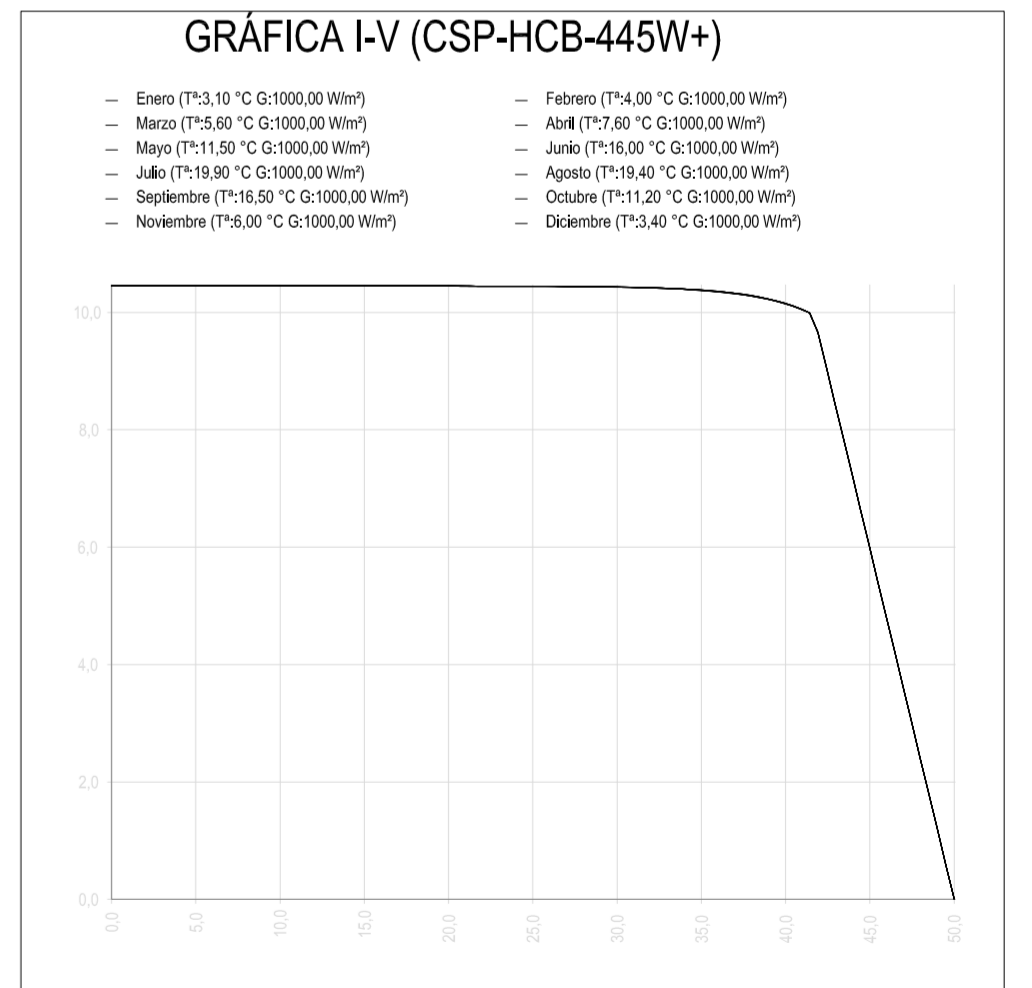


PLANTA DE CUBIERTAS\_PLACAS FOTOVOLTAICAS



### LEYENDA

	Caja de conexiones 3D
	Inversor 3D
	Panel simplificado
	Red eléctrica



**JUNTA DE CASTILLA Y LEÓN**  
 Consejería de Educación  
 Dirección Provincial de Ávila



**PROYECTO BÁSICO Y DE EJECUCIÓN PARA PABELLÓN DEPORTIVO EN EL CIPF DE ÁVILA**  
 Calle Giacomo Puccini Nº 2, 05003, Ávila

DOCUMENTO	FECHA	EXPEDIENTE	ESCALA	PLANO
INSTALACIONES, VENTILACIÓN Y FOTOVOLTAICA Trazado en plantas	AGOSTO 2022	21 / 01	1:100	IV-01

ARQUITECTO  
 Arturo Blanco Herrero

ABLM  
 C/ Galileo Galilei, 2 - 05003 Ávila  
 T.F. 0241 - 902 26 901 - www.ablm.es