

**PROCEDIMIENTOS SELECTIVOS DE INGRESO, ACCESO Y  
ADQUISICIÓN DE NUEVAS ESPECIALIDADES EN LOS CUERPOS DE  
PROFESORES DE ENSEÑANZA SECUNDARIA Y PROFESORES  
ESPECIALISTAS EN SECTORES SINGULARES DE FORMACIÓN  
PROFESIONAL**

Orden EDU/1406/2023, de 4 de diciembre (BOCyL de 12 de diciembre)

|               |  |
|---------------|--|
| CUERPO:       | PROFESORES DE ENSEÑANZA SECUNDARIA - 0590                                  |
| ESPECIALIDAD: | ORGANIZACIÓN Y PROCESOS DE MANTENIMIENTO DE VEHÍCULOS - 111                |
| PRUEBA:       | PRUEBA TEÓRICO-PRÁCTICA (PARTE A DE LA PRIMERA PARTE DE LA PRIMERA PRUEBA) |
| TURNO:        | 1 Y 2  |

TODOS LOS EJERCICIOS TIENEN EL MISMO VALOR

**EJERCICIO Nº1**

Dado el esquema de un aire acondicionado (figura 1). Con la tabla siguiente de presión absoluta-temperatura de evaporación para R 134 a:

| t      | p     |
|--------|-------|
| °C     | bar   |
| -15,00 | 1,64  |
| -10,00 | 2,01  |
| -5,00  | 2,43  |
| 0,00   | 2,93  |
| 5,00   | 3,50  |
| 10,00  | 4,15  |
| 15,00  | 4,88  |
| 20,00  | 5,72  |
| 25,00  | 6,65  |
| 30,00  | 7,70  |
| 35,00  | 8,87  |
| 40,00  | 10,17 |
| 45,00  | 11,60 |
| 50,00  | 13,18 |
| 55,00  | 14,92 |
| 60,00  | 16,82 |

Las temperaturas medidas en °C a lo largo del circuito en los puntos marcados con letras son las siguientes

|   |   |   |   |    |    |    |    |    |    |    |
|---|---|---|---|----|----|----|----|----|----|----|
| A | B | C | D | E  | F  | G  | H  | I  | J  | k  |
| 0 | 0 | 5 | 7 | 64 | 60 | 45 | 45 | 42 | 40 | 37 |

Orden EDU/1406/2023, de 4 de diciembre (BOCyL de 12 de diciembre)

Responde a las siguientes cuestiones:

1.1.-Indica el nombre de los elementos marcados con los números:

- 1.-
- 2.-
- 3.-
- 4.-
- 5.-

1.2.-Indica la presión manométrica de alta y de baja en bar y en kPa.

Presión manométrica de alta:

Presión manométrica de baja:

1.3.-Rellena la siguiente tabla marcando con una x en el proceso termodinámico que tiene lugar y el valor del  $\Delta T$  en K



**PROCEDIMIENTOS SELECTIVOS DE INGRESO, ACCESO Y  
ADQUISICIÓN DE NUEVAS ESPECIALIDADES EN LOS CUERPOS DE  
PROFESORES DE ENSEÑANZA SECUNDARIA Y PROFESORES  
ESPECIALISTAS EN SECTORES SINGULARES DE FORMACIÓN  
PROFESIONAL**

Orden EDU/1406/2023, de 4 de diciembre (BOCyL de 12 de diciembre)

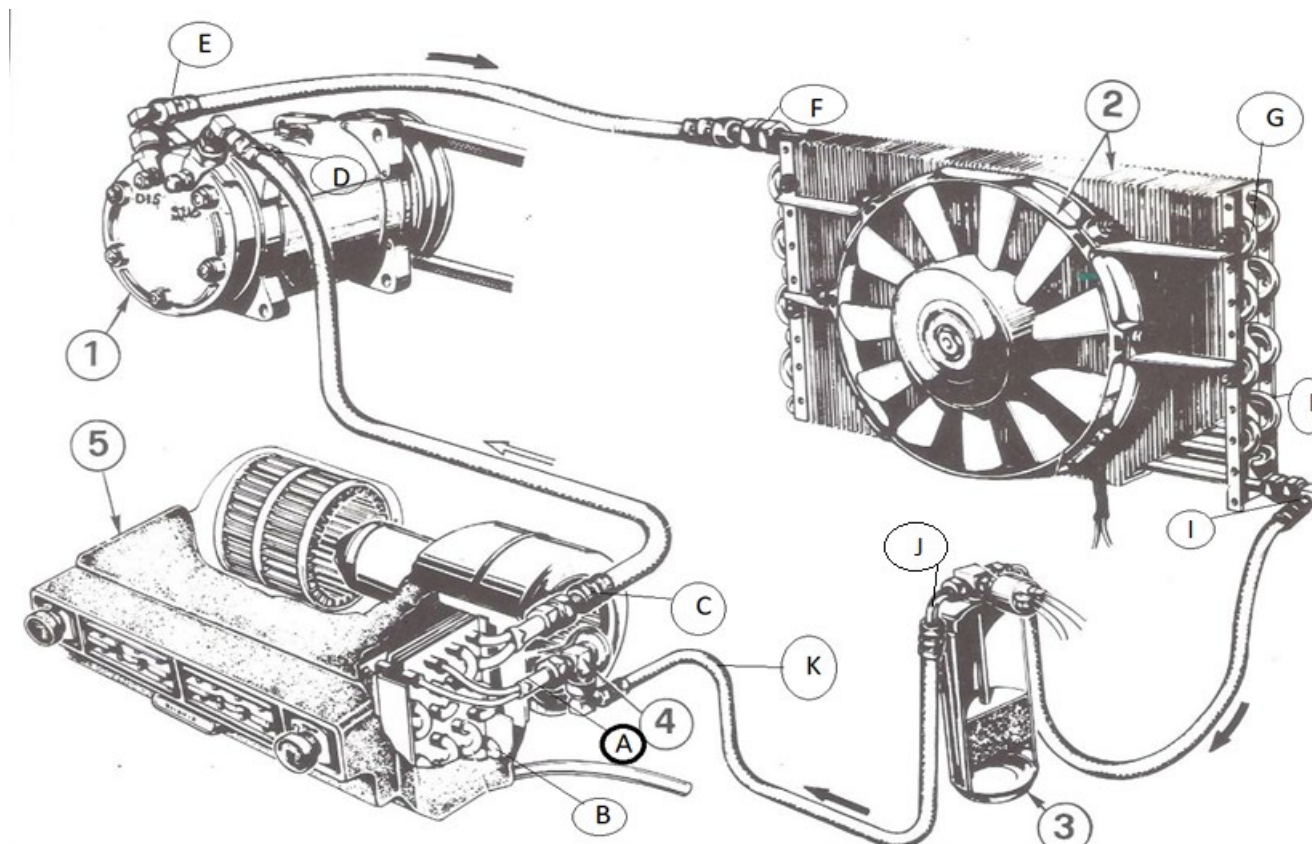


FIG1

## **EJERCICIO Nº2**

Según el R.D. 866/10, de 2 de julio, por el que se regula la tramitación de reformas de vehículos responde a las siguientes cuestiones:

2.1. - ¿Quién puede solicitar una reforma?

2.2. - ¿Qué se exigirá en su tramitación si una modificación entraña simultáneamente varias reformas?

2.3. - Documentos que pueden exigirse en la tramitación de la reforma.

2.4. - ¿Dónde debe presentarse la documentación de una reforma?

2.5. - ¿Qué ocurre si la reforma está amparada por un conjunto funcional autorizado?

2.6. - Explica el contenido del manual de reformas.

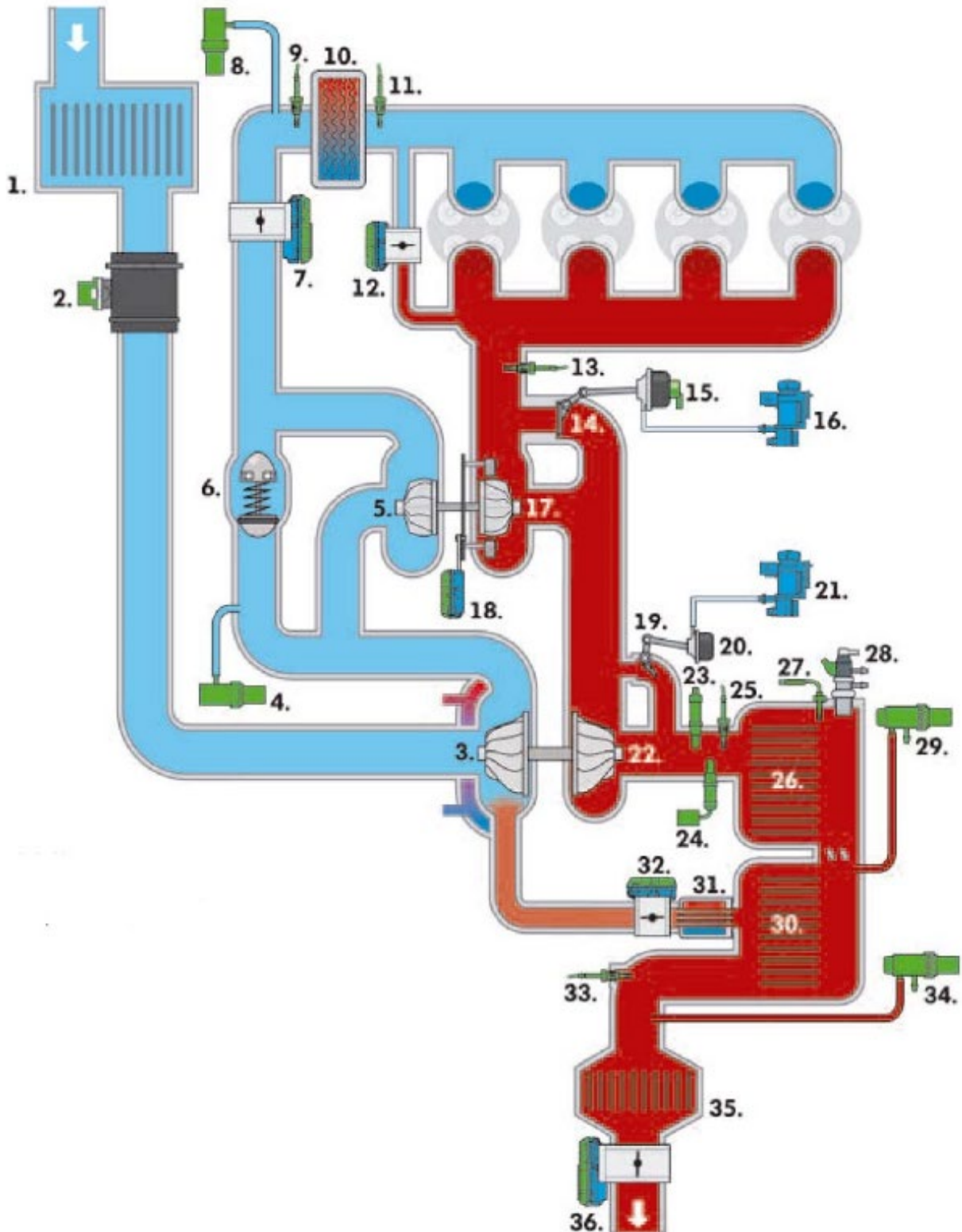
2.7. - Cita los 10 apartados que incluye la ficha de cada código de reforma CR en el manual de reformas.

**PROCEDIMIENTOS SELECTIVOS DE INGRESO, ACCESO Y ADQUISICIÓN DE NUEVAS ESPECIALIDADES EN LOS CUERPOS DE PROFESORES DE ENSEÑANZA SECUNDARIA Y PROFESORES ESPECIALISTAS EN SECTORES SINGULARES DE FORMACIÓN PROFESIONAL**

Orden EDU/1406/2023, de 4 de diciembre (BOCyL de 12 de diciembre)

**EJERCICIO Nº3**

Dado el siguiente esquema responde a las cuestiones:



Orden EDU/1406/2023, de 4 de diciembre (BOCyL de 12 de diciembre)

3.1.-Rellena la siguiente tabla identificando los componentes marcados:

| N.º | Denominación del componente |
|-----|-----------------------------|
| 12  |                             |
| 32  |                             |
| 8   |                             |
| 11  |                             |
| 29  |                             |
| 28  |                             |
| 4   |                             |
| 7   |                             |
| 19  |                             |
| 18  |                             |

3.2.-Explica el funcionamiento general de la configuración de sobrealimentación mostrada en la figura, así como la gestión electrónica de este sistema basándote en los componentes presentes.

**PROCEDIMIENTOS SELECTIVOS DE INGRESO, ACCESO Y  
ADQUISICIÓN DE NUEVAS ESPECIALIDADES EN LOS CUERPOS DE  
PROFESORES DE ENSEÑANZA SECUNDARIA Y PROFESORES  
ESPECIALISTAS EN SECTORES SINGULARES DE FORMACIÓN  
PROFESIONAL**

Orden EDU/1406/2023, de 4 de diciembre (BOCyL de 12 de diciembre)

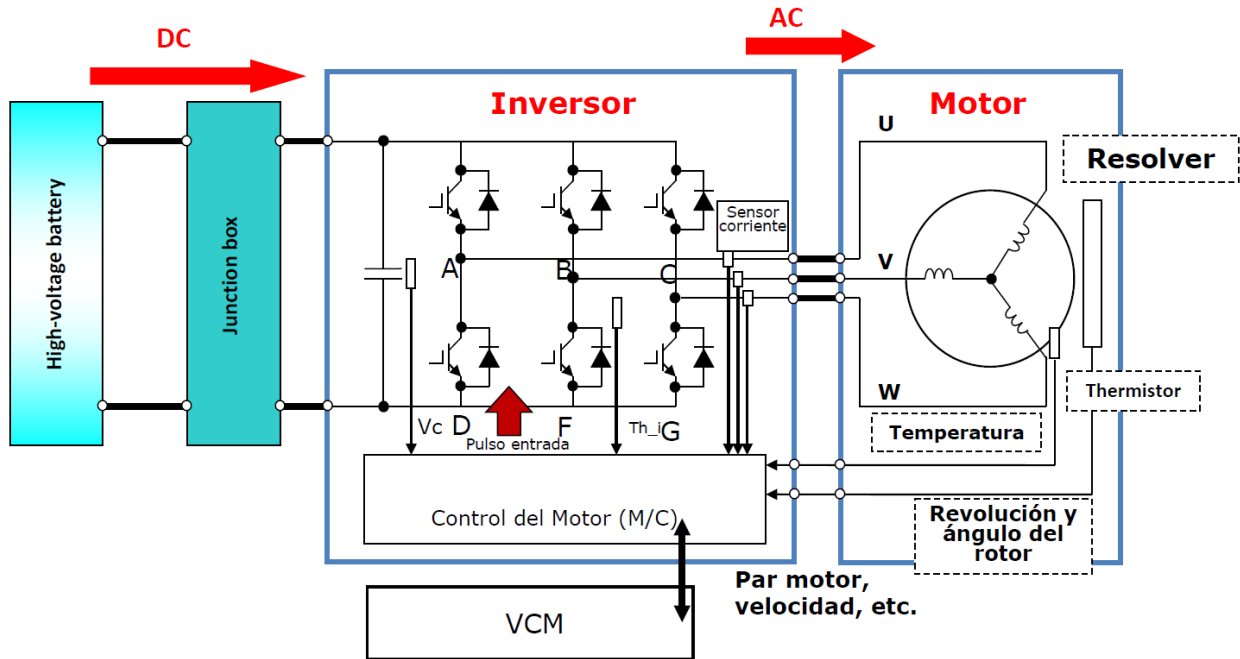
3.3.-Explica los sistemas presentes de recirculación de gases de escape y sus principales diferencias basándote en los componentes de la figura.



Orden EDU/1406/2023, de 4 de diciembre (BOCyL de 12 de diciembre)

### EJERCICIO Nº4

Dado el siguiente esquema responde a las preguntas:



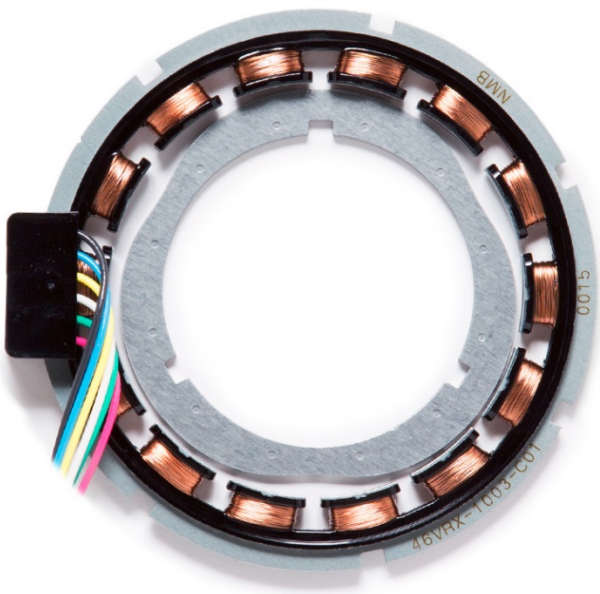
4.1.-Explica cómo se realiza la secuencia de alimentación o pulsos de entrada de las bases de los transistores del inversor para realizar la conversión de DC a AC.

Orden EDU/1406/2023, de 4 de diciembre (BOCyL de 12 de diciembre)

4.2.-Indica el tipo o tipos de transistores más comúnmente utilizados en la electrónica de potencia y en concreto en los inversores de vehículos híbridos y eléctricos y explica sus principales características.

4.3.- Identifica este componente del esquema anterior y explica por qué es necesario y su funcionamiento.

Dibuja su señal.



Orden EDU/1406/2023, de 4 de diciembre (BOCyL de 12 de diciembre)

### **EJERCICIO N°5**

En el circuito eléctrico de Intermittencias-Emergencia de la figura, realiza un diagnóstico de averías indicando si funciona correctamente, o en caso contrario, especificando con detalle, qué fallos presenta y cómo se corregirían.

Orden EDU/1406/2023, de 4 de diciembre (BOCyL de 12 de diciembre)

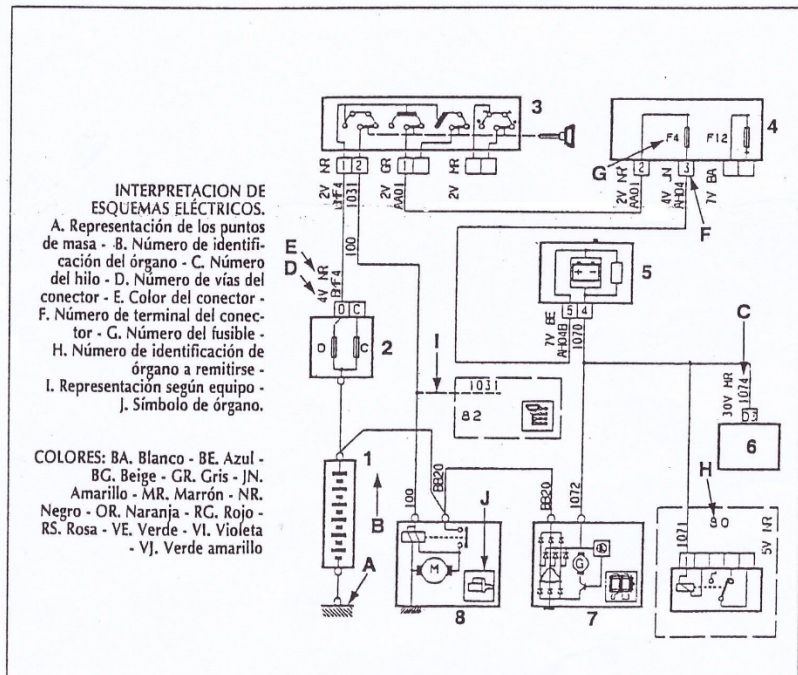
— EQUIPO ELECTRICO —

LEYENDA ESQUEMAS ELECTRICOS

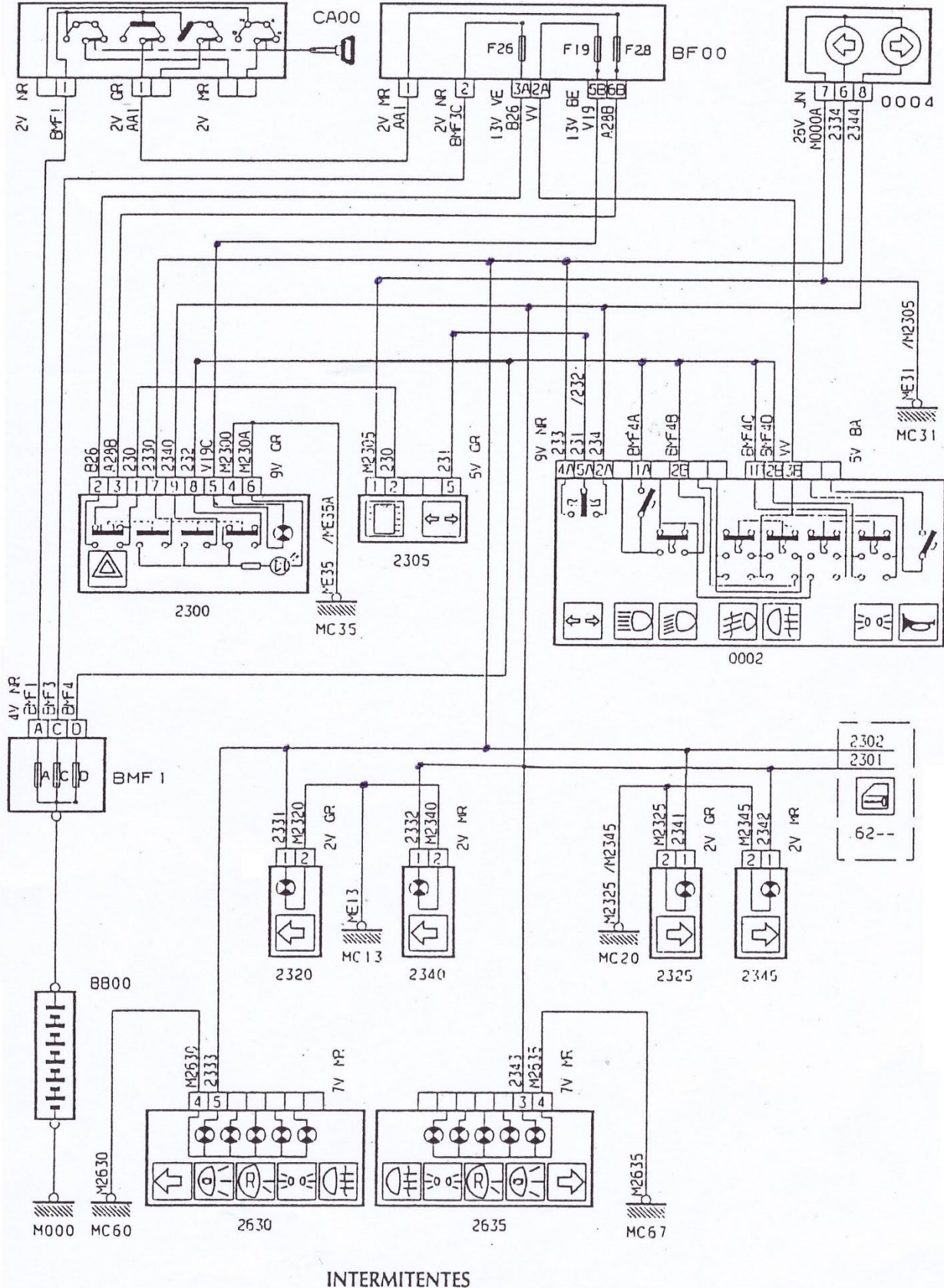
- 0002 Conmutador luz señalización
- 0004 Cuadro de instrumentos
- 0005 Conmutador limpiaparabrisas / luneta térmica
- B001 Borne equipotencial mixto 1
- B002 Borne equipotencial mixto 2
- B003 Borne equipotencial mixto 3
- BB00 Batería
- BF00 Caja de fusibles (habitáculo)
- BF01 Caja fusibles (compartimento motor)
- BMF1 Cajetín maxi fusibles
- BMF2 Cajetín maxi fusibles
- CA00 Llave de contacto
- CT00 Conector giratorio volante
- CP01 Toma 12 V
- C001 Enchufe de diagnosis
- C6540 Conector prueba cinturón pirotécnico
- 1010 Motor de arranque
- 1020 Alternador
- 1030 Relé de información motor en marcha
- 1211 Aforador de carburante
- 1301 Relé información CCA (inyección)
- 1304 Relé doble multifunción control motor
- 1320 Calculador control motor
- 1500 Relé motoventilador
- 1502 Relé alimentación motoventilador izquierdo
- 1503 Relé alimentación motoventilador derecho
- 1504 Relé alimentación serie motoventiladores izquierdo y derecho
- 1505 Termocontacto de puesta en funcionamiento ventilador
- 1506 Resistencia bi velocidad motoventilador
- 1510 Motoventilador
- 1511 Motoventilador derecho
- 1512 Motoventilador izquierdo
- 1637 Contactor retomando caja de cambio automatico
- 2100 Contactor de stop
- 2110 Tercera luz stop
- 2200 Contactor luces MA
- 2300 Conmutador intermitencias emergencia
- 2305 Central de intermitencia
- 2320 Intermitente delantero izquierdo
- 2325 Intermitente delantero derecho
- 2340 Intermitente lateral izquierdo
- 2345 Intermitente lateral derecho
- 2610 Faro izquierdo
- 2615 Faro derecho
- 2620 Luces de posición delanteros (lado izquierdo)
- 2625 Luces de posición delanteros (lado derecho)
- 2630 Piloto trasero izquierdo
- 2633 Luz matrícula derecha
- 2635 Piloto trasero derecho
- 2636 Luz matrícula izquierda
- 2665 Relés faros antiniebla delanteros
- 2670 Faro de niebla izquierdo
- 2675 Faro de niebla derecho
- 3010 Luz de techo delantera
- 3020 Luz de techo trasera
- 3031 Lector delantero derecho
- 3050 Reostato iluminación
- 3053 Luz encendedor de cigarrillos
- 3061 Luz espejo de cortesía (lado acompañante)
- 3070 Luz selector de velocidad
- 3100 Contactor de maletero
- 3105 Luz maletero (o portón trasero)
- 3110 Contactor luz porta objetos
- 3115 Luz porta objetos (guanteras)
- 4025 Captador de temperatura termocontacto agua motor (indicador)
- 4030 Termistancia agua motor (indicador)
- 4110 Mancontacto de aceite
- 4120 Captador de nivel aceite motor
- 4400 Contactor de freno de mano
- 4410 Contactor nivel líquido de freno
- 4730 Contactor de cinturón de seguridad
- 5001 Captador de lluvia
- 5002 Relé mando captador de lluvia
- 5003 Relé de pilotado de velocidad captador de lluvia
- 5010 Temporizador limpiaparabrisas
- 5015 Motor limpiaparabrisas
- 5115 Bomba lavalunas delantero/trasero
- 5215 Motor limpiavinas trasero
- 6001 Contactor delantero elevavinas izquierdo
- 6002 Contactor delantero elevavinas derecho
- 6021 Relé elevavinas
- 6040 Motor elevavinas (delantero izquierdo)
- 6045 Motor elevavinas delantero derecho
- 6100 Contactor trasero elevavinas trasero

- izquierdo
- 6105 Contactor trasero elevavinas trasero derecho
- 6110 Contactor delantero elevavina trasero izquierdo
- 6115 Contactor delantero elevavinas trasero derecho
- 6120 Conmutador condensación elevavinas trasero
- 6121 Relé condensación funciones trasero
- 6125 Relé elevavinas trasero
- 6130 Motor elevavinas (trasero izquierdo)
- 6135 Motor elevavinas (trasero derecho)
- 6202 Conjunto cerradura puerta delantera izquierda
- 6207 Conjunto cerradura puerta delantera derecha
- 6212 Conjunto cerradura puerta trasera izquierda
- 6217 Conjunto cerradura puerta trasera derecha
- 6260 Motor condensación maletero
- 6340 Contactor respaldo asiento conductor
- 6350 Motor inclinación respaldo asiento conductor
- 6406 Contactor de los retrovisores
- 6410 Motores retrovisor izquierdo (retrovisor eléctrico/retrovisor térmico)
- 6415 Motores retrovisor derecho (retrovisor eléctrico/retrovisor térmico)
- 6542 Cajetín cinturón pirotécnico
- 6562 Módulo cojin inflable lateral derecho
- 6563 Módulo cojin inflable lateral izquierdo
- 6564 Módulo airbag acompañante
- 6565 Módulo airbag conductor
- 6570 UC airbag y pretensores
- 6571 Cajetín cojin inflable lateral derecho
- 6572 Cajetín cojin inflable lateral izquierdo
- 6575 Pretensor conductor
- 6576 Cinturón pirotécnico acompañante
- 6600 Conmutador corrector faro
- 6610 Motor corrector de faro izquierdo
- 6615 Motor corrector de faro derecho
- 6800 Contactor de techo corredizo
- 6801 Contactor de fin de recorrido de deslizamiento (techo corredizo)
- 6802 Contactor de fin de recorrido de semiapertura (techo corredizo)
- 6806 Contactor techo corredizo punto cero
- 6807 Relé techo corredizo en conjunto techo corredizo
- 6810 Motor techo corredizo
- 7000 Captador rueda delantera izquierda
- 7005 Captador rueda delantera derecha
- 7010 Captador rueda trasera izquierda

- 7015 Captador antibloqueo de rueda trasera derecha
- 7020 Calculador ABS
- 7025 Grupo hidráulico antibloqueo (GPF)
- 7225 Reloj + termómetro exterior
- 8005 Relé compresor aire acondicionado
- 8006 Termistancia evaporador
- 8007 Presostato
- 8008 Termistancia temperatura agua motor aire acondicionado
- 8010 Cajetín temperatura agua aire acondicionado
- 8015 Relé corte compresor mandado por el cajetín de temperatura de agua
- 8020 Compresor aire acondicionado
- 8025 Frente climatizador (si separado)
- 8030 Termistancia aire habitáculo
- 8032 Termistancia aire exterior
- 8034 Termistancia de aire a los pies
- 8037 Termistancia de aire ventilador
- 8040 Reostato velocidad ventilador
- 8045 Módulo mando ventilador calefacción
- 8046 Resistencia velocidad ventilador (si separado)
- 8048 Relé ventilador
- 8050 Motor ventilador (si separado)
- 8065 Motorreductor de trampilla de mezcla
- 8070 Motorreductor trampillas entrada de aire
- 8080 Calculador climatización
- 8100 Encendedor de cigarrillos delantero
- 8116 Relé temporizador de-luna trasera térmica
- 8120 Luneta trasera térmica
- 8220 Transcriptor módulo analógico
- 8302 Reostato asiento térmico conductor
- 8303 Reostato asiento térmico pasajero
- 8410 Autorradio
- 8413 Mando autorradio
- 8415 Cargador de CD
- 8420 Altavoces en puertas delanteras (lado conductor)
- 8425 Altavoz en puerta delantera (lado acompañante)
- 8430 Altavoz (trasero izquierdo)
- 8435 Altavoz (trasero derecho)
- 8440 Altavoz tweeter delantero izquierdo
- 8445 Altavoz tweeter delantero derecho
- 8630 Central de protección



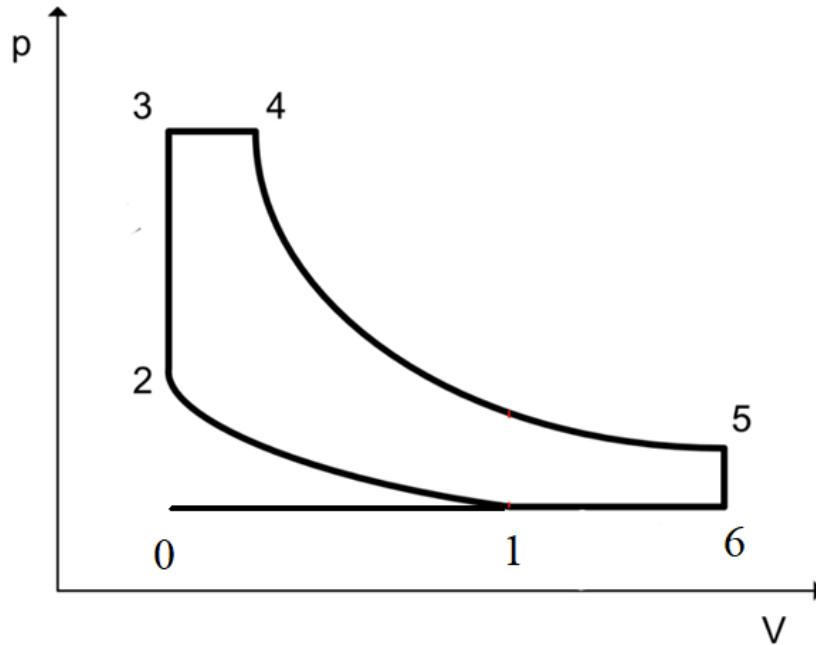
Orden EDU/1406/2023, de 4 de diciembre (BOCyL de 12 de diciembre)



Orden EDU/1406/2023, de 4 de diciembre (BOCyL de 12 de diciembre)

### EJERCICIO N°6

En la siguiente figura está representado el diagrama presión-volumen correspondiente al ciclo de trabajo de un motor de combustión interna. Basándote en el mismo responde a las preguntas planteadas.



6.1.- Identifica el ciclo de trabajo del que se trata y describe los procesos termodinámicos de las diferentes fases del ciclo haciendo referencia a la gráfica P-V.

Orden EDU/1406/2023, de 4 de diciembre (BOCyL de 12 de diciembre)

6.2.- Indica las diferencias y ventajas frente al ciclo de Otto convencional.

6.3.- Indica que aplicaciones tiene desde el punto de vista de su implementación en motores de combustión interna.