

CUERPO:

PROFESORES DE ENSEÑANZA SECUNDARIA

ESPECIALIDAD:

ORGANIZACIÓN Y PROCESOS DE MANTENIMIENTO DE VEHÍCULOS

PRUEBA:

B2

TURNO:

1 y 2

PUNTUACIÓN DE LA PRUEBA B2

30% TEST (total 3 puntos). Las 44 preguntas tienen el mismo valor.

15% RECONOCIMIENTO DE PIEZAS (total 1,5 puntos). Las 20 preguntas tienen el mismo valor.

20% SUPUESTOS PRÁCTICOS (total 2 puntos). Cada uno de los 4 supuestos tiene el mismo valor.

35% PROBLEMAS (total 3,5 puntos). Cada uno de los 4 problemas tiene el mismo valor.

El examen se deberá devolver grapado y con todas las hojas que lo forman. Todas las respuestas irán en el espacio destinado a ello.

En el test se rodeará la letra de la única respuesta que se considere correcta.

La última hoja en blanco está destinada a borrador para operaciones.

TEST: Una respuesta incorrecta resta la mitad de una correcta.

SÓLO HAY UNA RESPUESTA CORRECTA

1. ¿En qué unidades se mide el flujo luminoso?
 - a) Lux
 - b) Candelas
 - c) Lux/w
 - d) Lumen

2. ¿Durante el encendido las lámparas de xenón necesitan un pico de tensión de unos:
 - a) 20 KV
 - b) 200 V
 - c) 2.000 V
 - d) 8.000 W

3. En un vehículo que equipe faros bixenón, ¿cómo se realiza la función de ráfaga?
 - a) Los faros bixenón no disponen de función ráfaga.
 - b) Los faros bixenón disponen de una lámpara halógena que realiza la función de ráfaga.
 - c) El faro bixenón realiza la función ráfaga encendiéndose y apagándose.
 - d) El faro bixenón dispone de un motor que eleva el faro y realiza la función ráfaga.

4. El rendimiento luminoso de una lámpara se mide en:
 - a) Lumen/w
 - b) Lux
 - c) Lux/m²
 - d) Lux/w

5. ¿Cuál de las siguientes características de las luces LED cruce/carretera no es cierta:
 - a) Necesitan de cámara de visión para su funcionamiento.
 - b) Tienen mayor rendimiento luminoso que halógenas y xenón.
 - c) Tienen una velocidad de activación muy alta.
 - d) Su vida útil es incluso superior a las de xenón.



6. El aparato de medida, más adecuado, utilizado para medir el espesor de los cojinetes axiales de cigüeñal es el:
- Micrómetro.
 - Calibre.
 - Reloj comparador.
 - Alexómetro.
7. El rendimiento térmico de un ciclo teórico diésel es:
- Mayor que el de un ciclo de Carnot.
 - Menor que el de un ciclo real.
 - a y b son correctas.
 - Menor que el de un ciclo de Carnot y mayor que el de un ciclo diésel real.
8. Un motor cuyo dosado relativo es $FR = 0,95$ está trabajando con mezcla:
- Pobre.
 - Estequiométrica.
 - Rica.
 - No se puede saber únicamente con ese dato.
9. Si realizo un ensayo de potencia en un motor atmosférico diesel a una presión $P = 745$ mmHg:
- Obtendré más potencia que a $P = 760$ mmHg.
 - Obtendré igual potencia que a $P = 760$ mmHg.
 - Obtendré menos potencia que a $P = 760$ mmHg.
 - La potencia obtenida es independiente de la presión atmosférica en diésel.
10. Al practicar el descentramiento del bulón con respecto al centro del pistón:
- Disminuyen los esfuerzos sobre las paredes del cilindro durante la expansión y durante la compresión.
 - Aumentan los esfuerzos sobre las paredes del cilindro durante la expansión y durante la compresión.
 - Disminuyen los esfuerzos sobre las paredes del cilindro durante la expansión y aumentan durante la compresión.
 - Aumentan los esfuerzos sobre las paredes del cilindro durante la expansión y disminuyen durante la compresión.

11. El sistema de distribución variable Valvetronic:

- a) Modifica la alzada de las válvulas de admisión y escape.
- b) Modifica la alzada de las válvulas de admisión.
- c) Modifica la alzada de las válvulas de escape.
- d) Ninguna de las anteriores.

12. Cuáles de los siguientes elementos necesitan presión de aceite para su lubricación y/o funcionamiento:

- a) Casquillo de pie de biela.
- b) Cilindros.
- c) Mecanismo de distribución por cadena.
- d) Apoyos del Cigüeñal.

13. Para motores de motocicleta que lubrican a la vez motor, embrague y caja de cambios se utiliza la norma:

- a) API SM.
- b) API CJ-4.
- c) A5/B5-08.
- d) JASO MA-2.

14. El Índice de viscosidad de un aceite (V.I.):

- a) Mide su viscosidad a 0°C.
- b) Mide su viscosidad a 98°C.
- c) Mide la variación sufrida por la viscosidad entre 38°C y 98,9°C.
- d) Ninguna respuesta es correcta.

15. Con una elevada turbulencia de la mezcla:

- a) Disminuye la tensión necesaria para el encendido.
- b) Aumenta la tensión necesaria para el encendido.
- c) No altera la tensión de encendido.
- d) No necesitamos situar la bujía en un punto óptimo dentro de la cámara de combustión.



16. Con una mezcla pobre:

- a) Disminuye la tensión de encendido.
- b) No altera la tensión de encendido.
- c) Aumenta la tensión de reserva.
- d) Aumenta la tensión de encendido.

17. En una bujía con los electrodos desgastados:

- a) Disminuye la tensión necesaria para el encendido.
- b) No se altera la tensión necesaria para el encendido.
- c) Aumenta la tensión necesaria para el encendido.
- d) Aumenta la tensión de reserva.

18. En un sistema de inyección indirecta electrónica multipunto, si aumenta la temperatura del aire admitido, el tiempo de inyección:

- a) Aumenta.
- b) Disminuye.
- c) Permanece constante.
- d) Depende de la gestión del motor.

19. En un motor de inyección directa electrónica, funcionando en modo estratificado, el combustible se inyecta:

- a) Al principio de la carrera de admisión.
- b) Al final de la carrera de admisión.
- c) Al principio de la carrera de compresión.
- d) Al final de la carrera de compresión.

20. Un índice de cetano bajo implica que:

- a) El gasóleo tiene una menor tendencia a la autoinflamación.
- b) El motor funciona de forma más suave.
- c) Se mejora el arranque en frío.
- d) Todas las anteriores.

21. La preinyección de combustible conlleva:

- a) Un proceso de combustión más suave.
- b) Una reducción del tiempo de retraso.
- c) Una reducción del ruido del motor.
- d) Todas las anteriores.

22. En un turbocompresor de geometría variable, para acelerar la turbina, los álabes orientables:

- a) Adoptan una posición abierta, aumentando la sección de paso del flujo de los gases de escape.
- b) Adoptan una posición abierta, disminuyendo la sección de paso del flujo de los gases de escape.
- c) Adoptan una posición cerrada, aumentando la sección de paso del flujo de los gases de escape.
- d) Adoptan una posición cerrada, disminuyendo la sección de paso del flujo de los gases de escape.

23. Un valor de 200 mv. ofrecido por una sonda lambda convencional significa que el motor trabaja con mezcla:

- a) Rica.
- b) Pobre.
- c) Estequiométrica.
- d) Depende del tipo de motor.

24. En una sonda λ de Banda Ancha cuando la célula de bombeo de oxígeno consume una intensidad de -2mA :

- a) Tenemos una mezcla pobre.
- b) Tenemos una mezcla estequiométrica.
- c) Tenemos una mezcla rica.
- d) Se extraen iones de oxígeno de la ranura de difusión.

25. En un sistema de filtro de partículas FAP con aditivo para motores Diésel, este se inyecta en:

- a) En el tubo de escape.
- b) En el catalizador de oxidación.
- c) En el depósito de combustible.
- d) En el catalizador NOx.

26. Un opacímetro de 430 mm., con una opacidad de $N = 66 \%$ tendrá un coeficiente K :

- a) $1,06 \text{ m}^{-1}$.
- b) $2,1 \text{ m}^{-1}$.
- c) $2,5 \text{ m}^{-1}$.
- d) $3,0 \text{ m}^{-1}$.

27. En una sonda lambda anterior al catalizador leemos unos valores de pico máximos de 900mv y mínimos de 100mv. En la sonda posterior, máximos de 500mv y mínimos de 440mv.

¿Qué rendimiento tendrá el catalizador, expresado en %?:

- a) 60 %.
- b) 82,5 %.
- c) 0,98 %.
- d) 92,5 %.

28. Una partícula de hollín está formada por:

- a) Sólo partículas de carbono.
- b) Carbono + agua.
- c) Hidrocarburos + SO_4 .
- d) Carbono + H_2O + SO_4 + HC + S y óxidos metálicos.

29. En un sensor NO_x :

- a) La célula Nernst nº1 trata de mantener $\lambda = 1,2$ a través de la celda de bombeo nº 1.
- b) Gracias a un elemento catalítico, los NO_x se disocian en N_2 y CO_2 .
- c) La célula Nernst nº2 trata de mantener $\lambda = 1,1$ a través de la celda de bombeo nº 2.
- d) La corriente de la celda de bombeo nº2, es directamente proporcional al nivel NO_x .

30. La combinación de aceros de diversos espesores, recubrimientos y diferentes grados de resistencia, se denomina:

- a) Tailored Blank.
- b) Hidroconformación .
- c) Framing.
- d) Ninguna de las anteriores.

31. ¿De qué material está fabricado el filamento de las lámparas de Xenón D2R?

- a) Tungsteno.
- b) Acero al Rodio.
- c) No tiene filamento.
- d) Wolframio.

32. La corriente pasa por las bobinas inductoras del motor de arranque:

- a) Desde el relé hacia masa directamente.
- b) Desde la batería hacia el regulador.
- c) Desde el relé hacia las escobillas del inducido.
- d) Desde el relé hacia el regulador.

33. El rotor del alternador está formado:

- a) Por tres bobinas en triángulo.
- b) Por una sola bobina.
- c) Por 6 pares de bobinas.
- d) Por tres bobinas en triángulo o estrella.

34. Un diodo zener polarizado directamente:

- a) No deja pasar la corriente.
- b) Funciona como un diodo rectificador.
- c) Tiene una d.d.p. entre sus terminales mayor que si se polariza inversamente.
- d) Deja pasar la corriente sin resistencia ni caída de tensión.

35. Un transistor tipo PNP para conectarlo correctamente polarizado:

- a) Emisor y colector a positivo y base a negativo.
- b) Emisor a positivo, colector y base a negativo.
- c) Emisor a negativo, colector y base a positivo.
- d) Emisor y base a negativo y colector a positivo.

36. Un tiristor:

- a) Está formado por 3 diodos seguidos, dos en un sentido y otro contrario.
- b) Se utiliza para rectificar corrientes.
- c) Está fabricado a partir de 4 capas de semiconductor.
- d) Tiene los semiconductores de emisor y colector del mismo tipo.

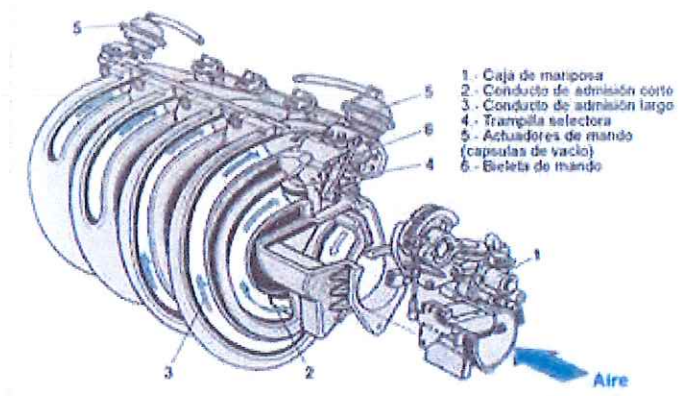


37. En una instalación de CAN Bus en buen estado la resistencia medida entre los dos cables debe ser de:
- a) 60 Ω
 - b) 60 K Ω
 - c) 120 Ω
 - d) 120 K Ω
38. Los valores de tensión si medimos entre uno y otro cable de CAN Bus varían entre:
- a) 0 y 2 voltios
 - b) 2,5 y 3,5 voltios
 - c) 1,5 y 3,5 voltios
 - d) 0 y 3,5 voltios
39. ¿Cuál es la diferencia entre una CVT y una E-CVT?
- a) Una CVT tiene dos poleas ajustables, una E-CVT tiene un sistema de engranajes planetarios.
 - b) Una E-CVT tiene una relación de transmisión fija, una CVT tiene una relación de transmisión variable.
 - c) Una CVT tiene una relación de transmisión fija, una E-CVT tiene una relación de transmisión variable.
 - d) Una CVT tiene un sistema de engranajes planetarios, una E-CVT tiene dos poleas ajustables.
40. El biodiesel se considera ecológico porque:
- a) El CO₂ generado en el motor es compensado por el capturado por las plantas que lo producen
 - b) No genera CO₂ al utilizarse en motores térmicos
 - c) No deja ningún residuo en su combustión
 - d) No emite NO_x
41. Un vehículo híbrido desacelera con una batería HV totalmente cargada ¿Qué sucede en esta situación?
- a) El vehículo reduce la velocidad mediante el freno motor.
 - b) La batería HV se está cargando.
 - c) La batería HV no se está cargando.
 - d) Se deriva a masa la energía eléctrica.

Orden EDU/1866/2022, de 19 de diciembre (BOCyL de 22 de diciembre)

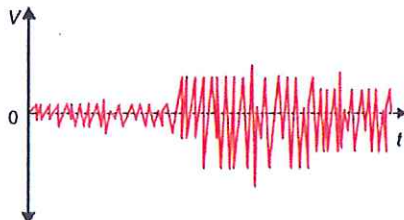
42. Nos encontramos con un motor térmico de ciclo otto en el que uno de sus componentes es el representado en la figura de abajo. Indique las siglas con las que denomina el fabricante, el sistema de admisión variable utilizado en la figura de abajo.

- a) Variocam
- b) VTEC
- c) Multiair
- d) ACAV



43. Esta gráfica representa la señal del sensor:

- a) Sensor de fase
- b) Sensor de picado
- c) Sensor de presión diferencial
- d) Sensor de RPM



44. La presión de combustible en un sistema de inyección electrónica monopunto suele ser aproximadamente de:

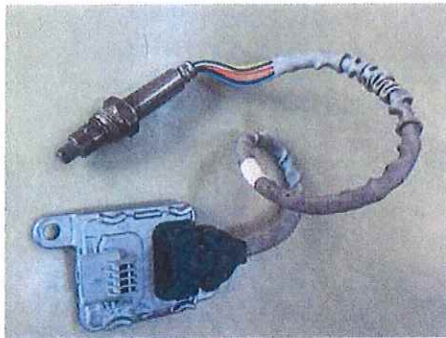
- a) 0.5 bar
- b) 1 bar
- c) 1.8 bar
- d) 2 bar



RECONOCIMIENTO DE PIEZAS:

IDENTIFICAR CON SU NOMBRE TÉCNICO LOS SIGUIENTES ELEMENTOS:

1.



2.



3.



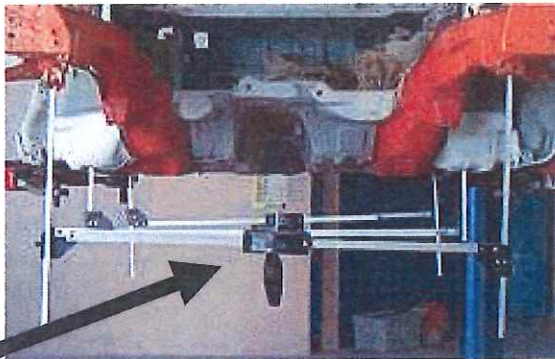
4.



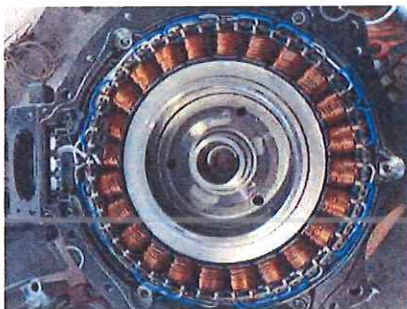
5.



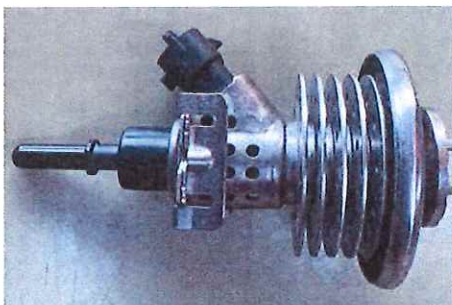
6.



7.



8.





9.



.....

10.



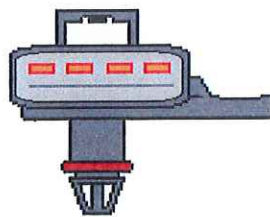
.....

11.



.....

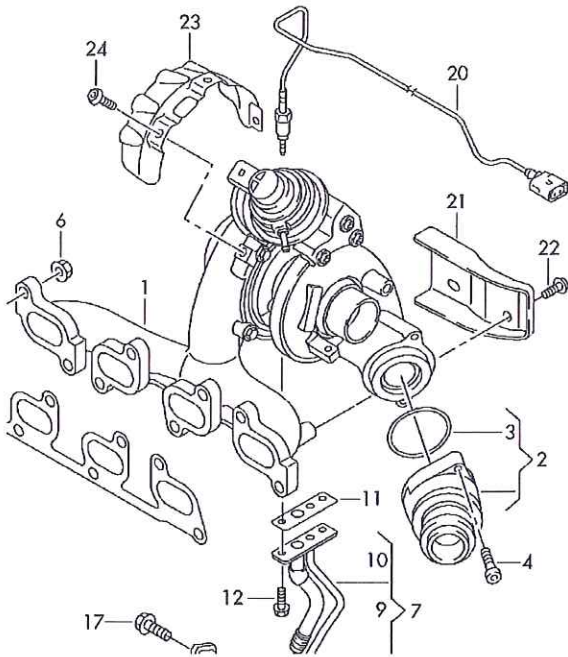
12.



.....

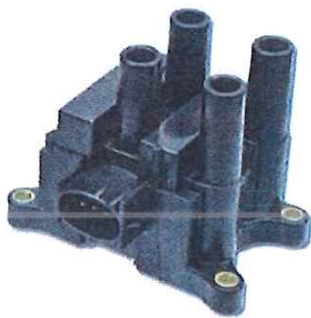
Orden EDU/1866/2022, de 19 de diciembre (BOCyL de 22 de diciembre)

13. En el despiece que nos suministra el fabricante nos encontramos con los elementos de la figura de abajo. Indique el nombre TÉCNICO COMPLETO del siguiente elemento:



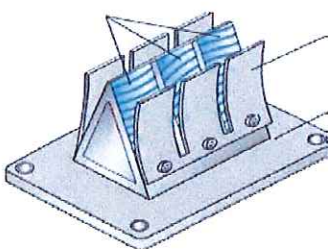
Nº20.....

14. Disponemos del siguiente elemento de la figura. Indíquenos cómo se denomina.



.....

15. El nombre de este elemento que aparece en muchos motores de 2 tiempos es

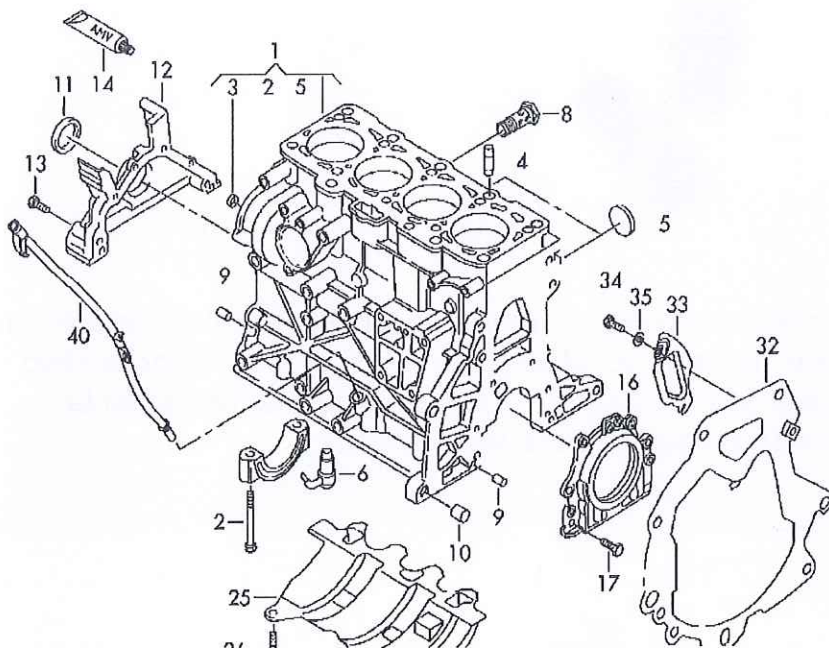


.....



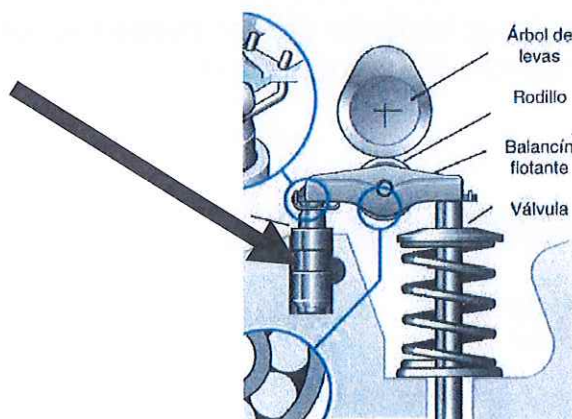
Orden EDU/1866/2022, de 19 de diciembre (BOCyL de 22 de diciembre)

16. En el despiece que nos suministra el fabricante nos encontramos con los elementos de la figura de abajo. Indique el nombre TÉCNICO COMPLETO del siguiente elemento:



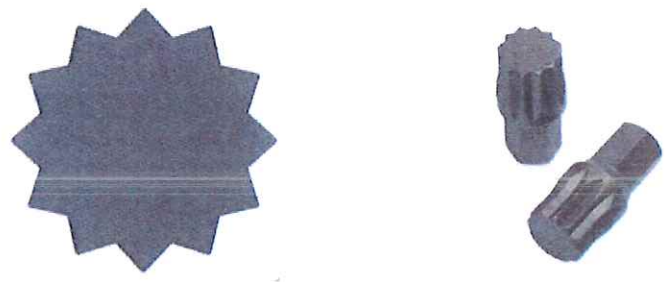
Nº 6

17. En el despiece que nos suministra el fabricante nos encontramos con los elementos de la figura de abajo. Indique el nombre TÉCNICO COMPLETO de la siguiente pieza:



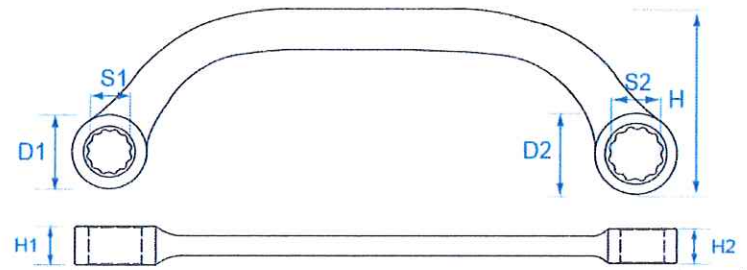
.....

18. Necesito retirar un tornillo de una culata, para lo cual utilizaré una punta como la especificada en la figura. Indique el nombre TECNICO de la siguiente punta:



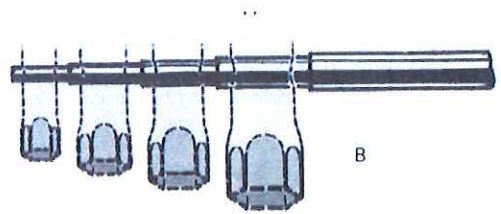
.....

19. En una operación de mantenimiento preciso realizar el apriete de una tuerca en un motor térmico bicilíndrico. Esta tuerca es de difícil acceso. Únicamente tengo acceso con esta herramienta. Indique el nombre COMPLETO de la siguiente herramienta fijándose en todos los detalles de la figura. (obviar las medidas).



.....

20. En ocasiones las llaves de tubo pueden accionarse mediante un eje multidímetro. Indique el nombre técnico de este eje



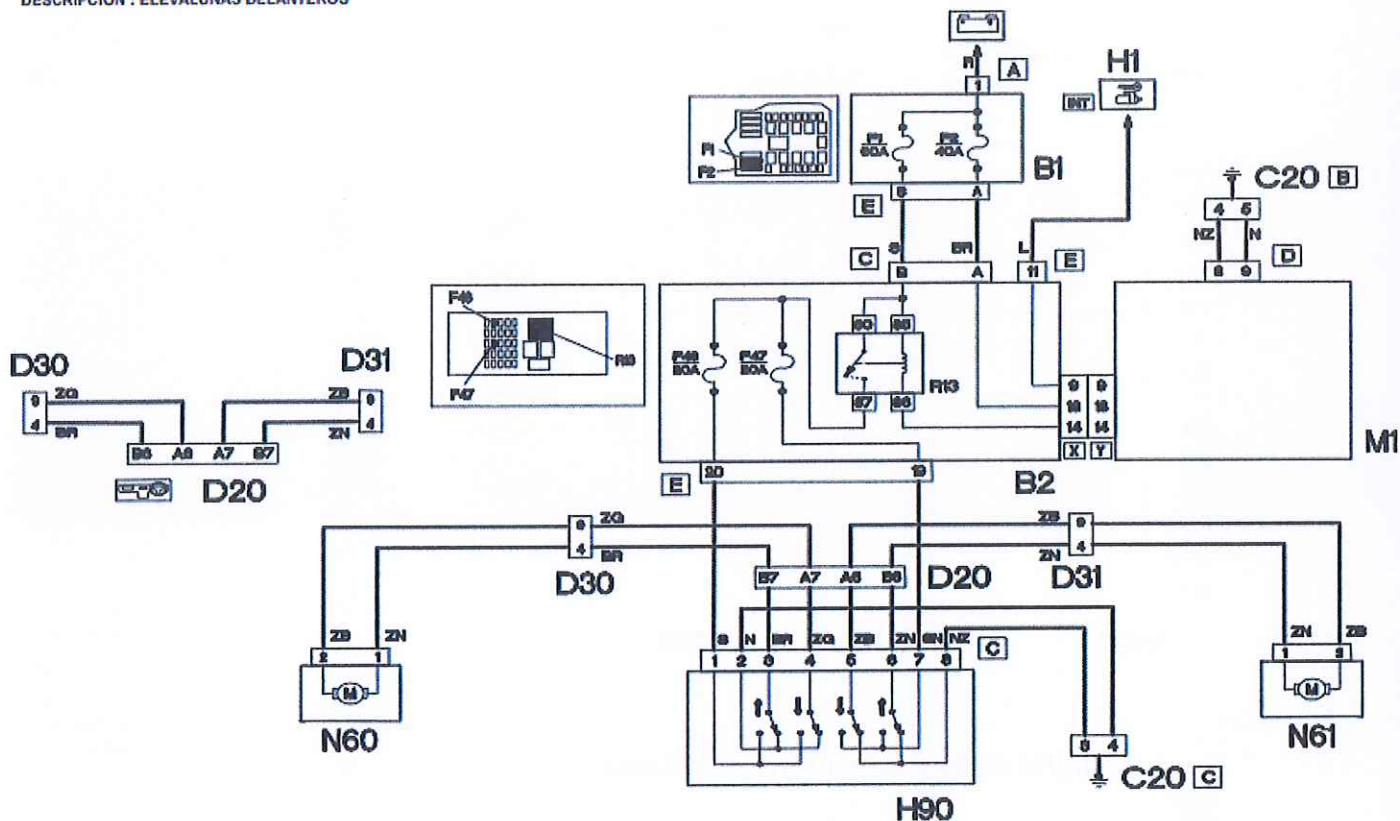
.....



SUPUESTOS PRÁCTICOS

1. A la vista del siguiente esquema eléctrico, si el conductor quiere subir el cristal de la ventanilla izquierda:

ESQUEMAS ELÉCTRICOS FUNCIÓN
 MOTORIZACIÓN : 1.2 16V
 CÓDIGO : 3050
 DESCRIPCIÓN : ELEVACIONES DELANTEROS



- a) ¿Qué polaridad tendremos en los pines 9, 18 y 14 de la Body Computer M1?
 ¿Qué función cumplen?

POLARIDAD	FUNCIÓN
9.....
18.....
14.....

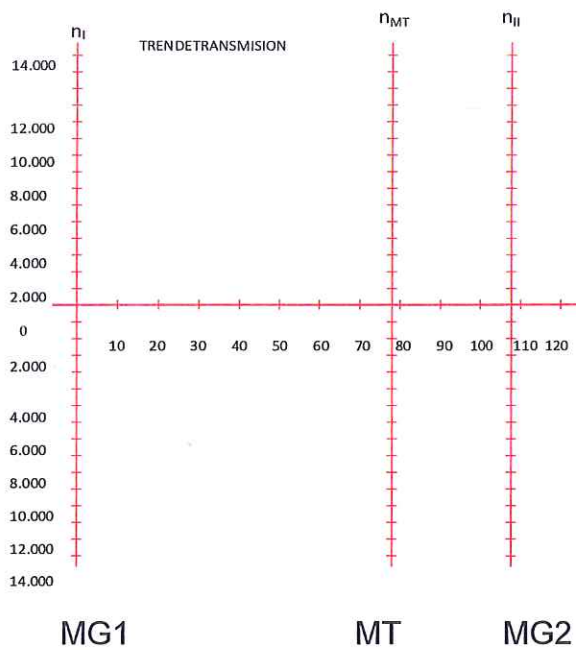
- b) ¿Qué polaridad tendrán los pines 3, del conmutador H90, y los pines ZN y ZB del motor N60?

POLARIDAD
3.....
ZN.....
ZB.....

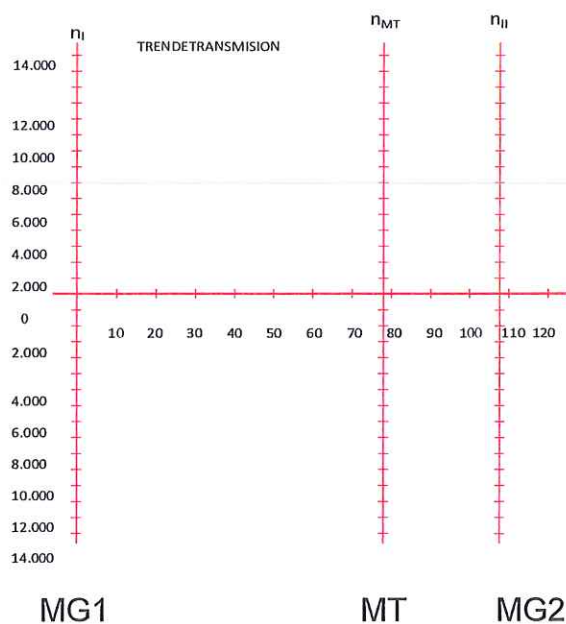
Orden EDU/1866/2022, de 19 de diciembre (BOCyL de 22 de diciembre)

2. Represente el nomograma de funcionamiento de un Toyota PRIUS en los siguientes casos:

a) A máxima velocidad y con el motor térmico a las mínimas rpm posibles



b) Marcha atrás y motor térmico parado



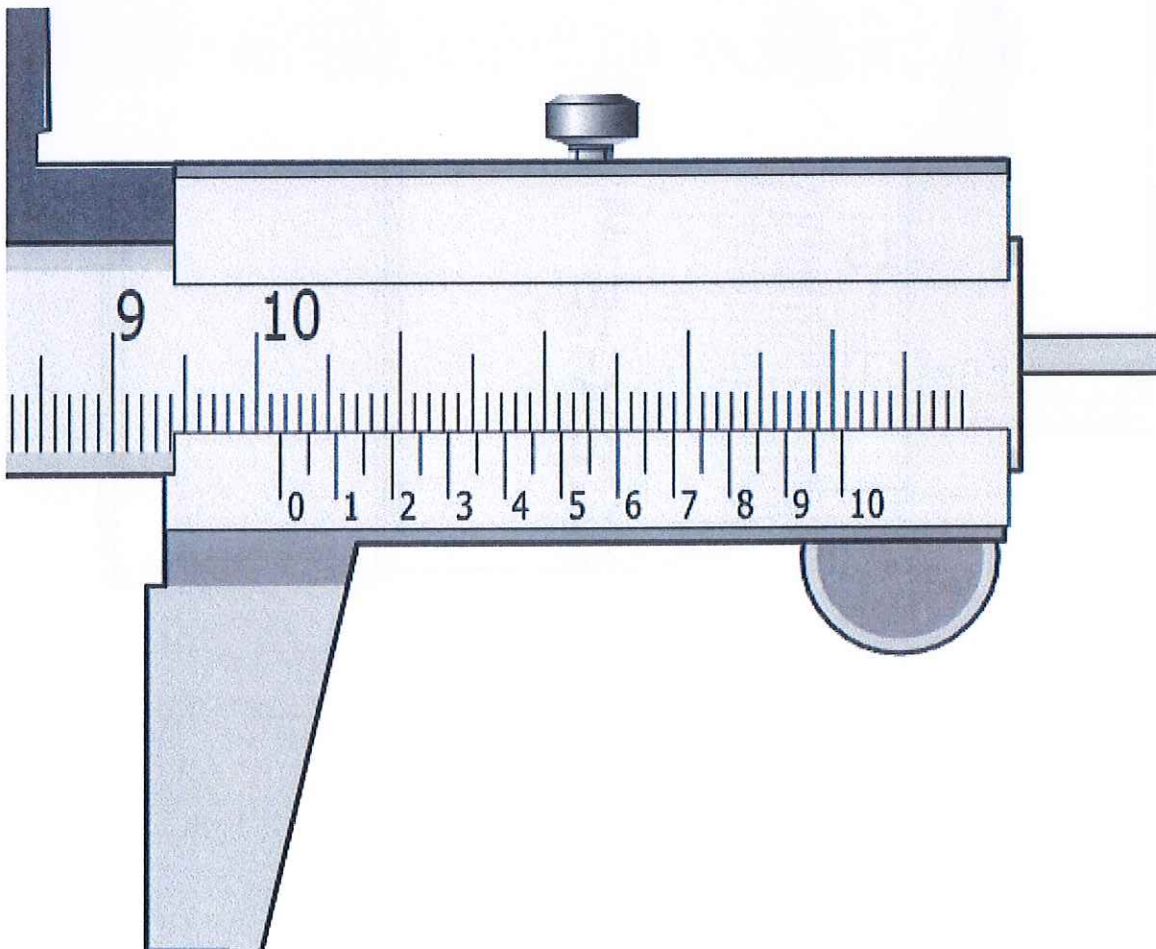
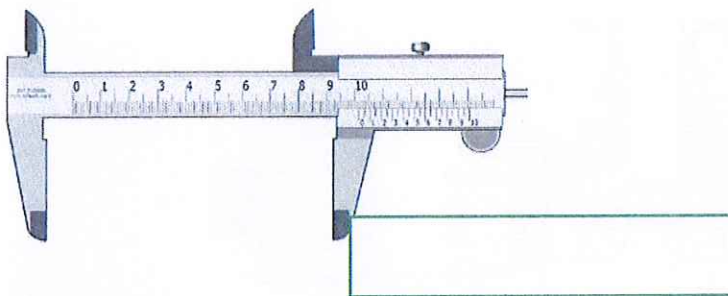


3.

MEDICIONES:

A Nos encontramos realizando una medición con un pie de rey. Indique la medida que aparecen a continuación en el calibre (en la figura de más abajo tienen la imagen del nonio ampliada)

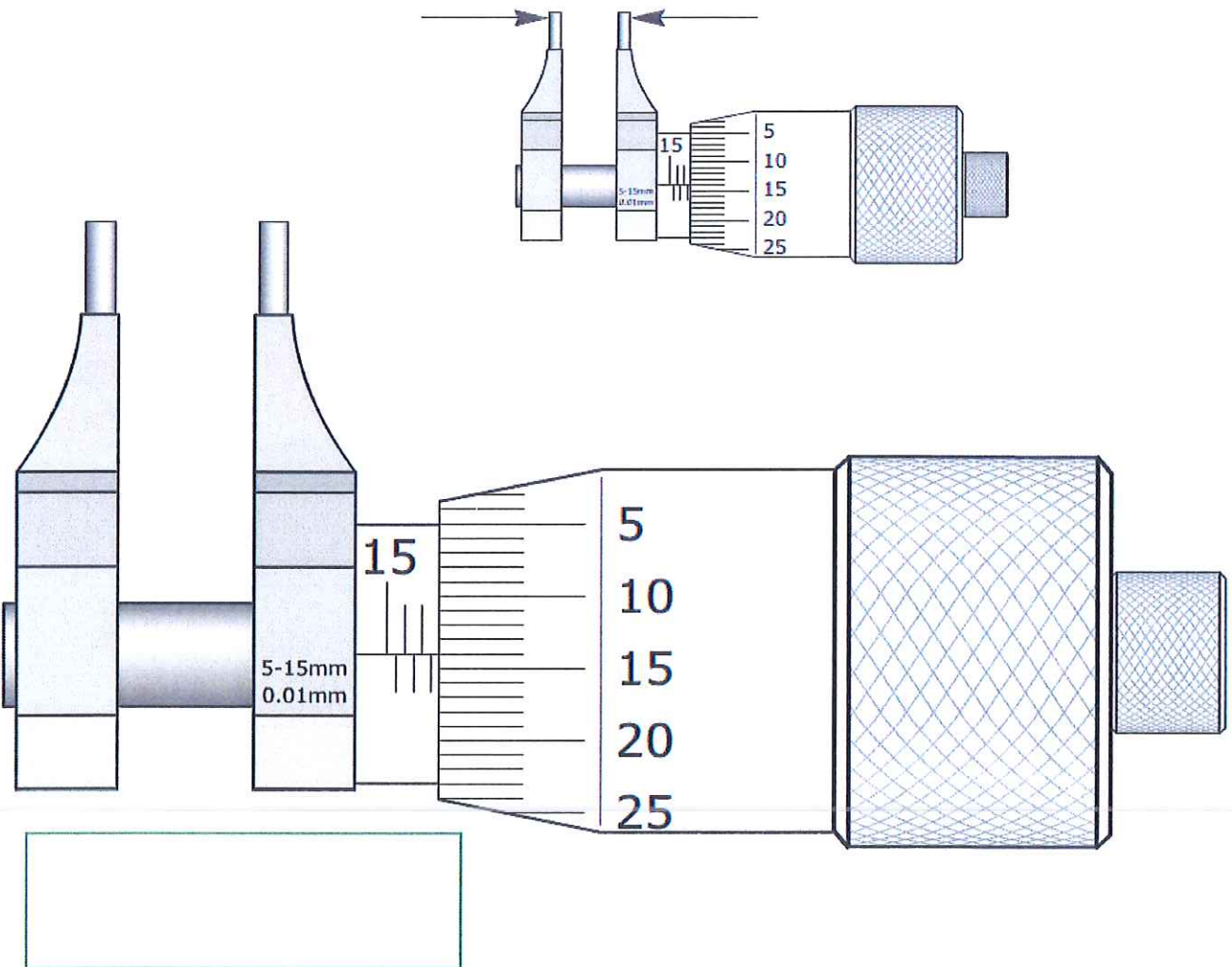
La medida es:



Orden EDU/1866/2022, de 19 de diciembre (BOCyL de 22 de diciembre)

B Nos encontramos realizando una comprobación con este micrómetro de interiores. Indique la medida que aparecen a continuación. (abajo tienen la imagen ampliada).

La medida visualizada es:

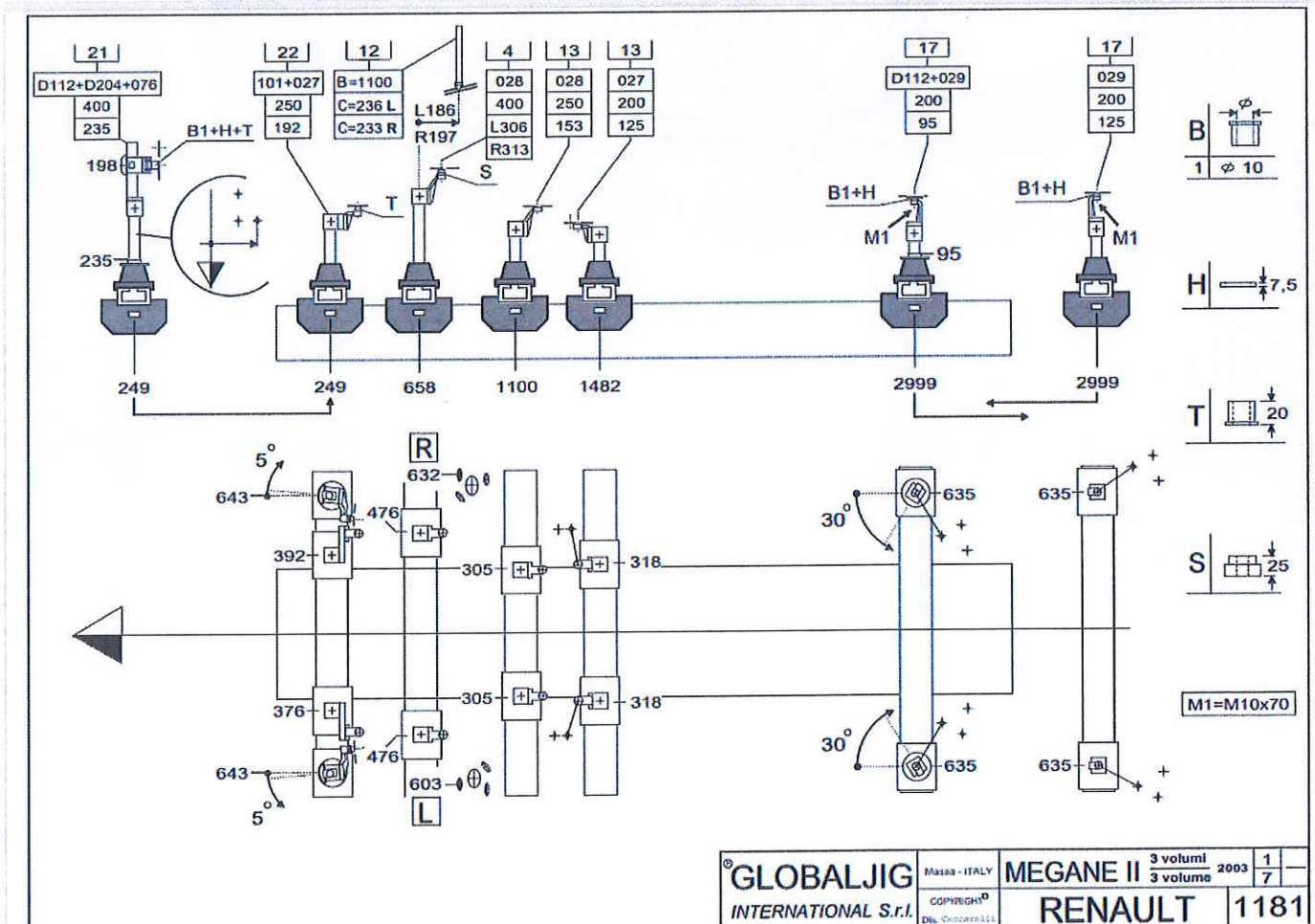




Orden EDU/1866/2022, de 19 de diciembre (BOCyL de 22 de diciembre)

4. Tenemos en el taller un Renault Megane II de 4 puertas que ha recibido un golpe lateral y están afectadas las dos puertas del lado izquierdo, así como el pilar central y el estribo de este lado. Se ha realizado la medición en bancada GLOBALJIG y se observa una medición en la longitud del punto 17 de 2966mm en el lado izquierdo (33 mm. de contracción) y en el derecho de 3008 mm. (9 mm. de elongación)

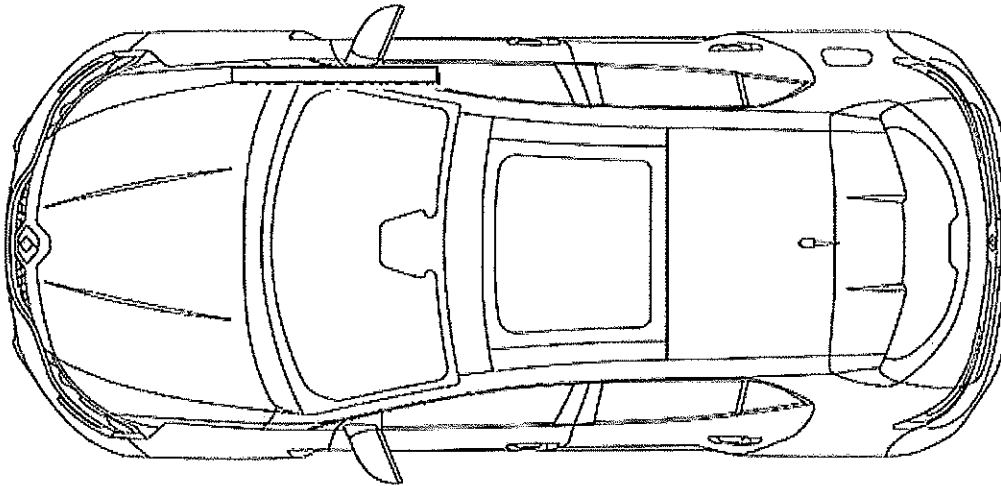
Plantee el proceso de anclaje, tiros, contratiros y el procedimiento de trabajo para la recuperación de la estructura, indicando los útiles y herramientas necesarios en una bancada tipo GLOBALJIG de 6 traviesas con dos torres.



**PROCEDIMIENTO SELECTIVO DE INGRESO PARA LA ESTABILIZACIÓN DE EMPLEO
TEMPORAL EN LOS CUERPOS DE PROFESORES DE ENSEÑANZA SECUNDARIA,
PROFESORES ESPECIALISTAS EN SECTORES SINGULARES DE FORMACIÓN
PROFESIONAL, PROFESORES DE ESCUELAS OFICIALES DE IDIOMAS, PROFESORES
DE MÚSICA Y ARTES ESCÉNICAS, PROFESORES DE ARTES PLÁSTICAS Y DISEÑO Y
MAESTROS DE TALLER DE ARTES PLÁSTICAS Y DISEÑO**

Orden EDU/1866/2022, de 19 de diciembre (BOCyL de 22 de diciembre)

Se adjunta planta del vehículo para ayuda en la representación





PROBLEMAS:

DEBEN FIGURAR TANTO EL DESARROLLO COMO EL RESULTADO DE CADA EJERCICIO CON LAS CORRESPONDIENTES UNIDADES.

PROBLEMA 1:

Calcular la sección del conductor en la instalación de un faro auxiliar de iluminación trasera teniendo en cuenta los siguientes datos: Lámpara de alumbrado 45 W/12 V, conductor de cobre, $\rho = 0,018 \Omega \times \text{mm}^2 \times \text{m}^{-1}$, longitud del cable entre interruptor y lámpara 4m. Se determinará la sección del cable positivo, el negativo es la masa del vehículo (la carrocería). La caída de tensión admisible en el circuito es del 2,5% de la tensión de alimentación.

PROBLEMA 2:

Calcular el rendimiento volumétrico de un motor de gasolina de inyección directa de cuatro tiempos, de 5 cilindros y 2 litros de cilindrada total, sabiendo que la densidad del aire es de 1.16 kg/m^3 y que está admitiendo una masa de aire de 0.076 kg/s mientras gira a 4250 rpm .



PROBLEMA 3:

El Peugeot e208 es un vehículo eléctrico que desarrolla una potencia máxima de 100 KW y su batería de Alta Tensión tiene las siguientes características:

Tensión nominal 410v

Capacidad 122Ah

Conectamos la máquina de diagnóstico y nos indica que la batería tiene un SOH de 85% y un SOC de 50%

Calcular la distancia que podremos recorrer hasta la descarga total de la batería si este vehículo tiene un consumo medio de 16 KWhora cada 100 Km

PROBLEMA 4:

Un motor de gasolina de cuatro tiempos tiene las siguientes características:

Número de cilindros $Z = 5$ Diámetro cilindro $D = 85$ mm. Carrera $S = 88$ mm.

Potencia máxima $N_{\text{máx}} = 220$ kW a 5200 r.p.m.

Par máximo $M_{\text{máx}} = 420$ N·m a 2500 r.p.m.

Calcular:

- Potencia al régimen de par máximo $N_{M_{\text{máx}}}$.
- Par al régimen de potencia máxima $M_{N_{\text{máx}}}$.
- Potencia efectiva específica en kW / l.
- Velocidad lineal media del pistón a 6.500 r.p.m.
- Elasticidad del motor.

PROCEDIMIENTO SELECTIVO DE INGRESO PARA LA ESTABILIZACIÓN DE EMPLEO
TEMPORAL EN LOS CUERPOS DE PROFESORES DE ENSEÑANZA SECUNDARIA,
PROFESORES ESPECIALISTAS EN SECTORES SINGULARES DE FORMACIÓN
PROFESIONAL, PROFESORES DE ESCUELAS OFICIALES DE IDIOMAS, PROFESORES
DE MÚSICA Y ARTES ESCÉNICAS, PROFESORES DE ARTES PLÁSTICAS Y DISEÑO Y
MAESTROS DE TALLER DE ARTES PLÁSTICAS Y DISEÑO

Orden EDU/1866/2022, de 19 de diciembre (BOCyL de 22 de diciembre)



**PROCEDIMIENTO SELECTIVO DE INGRESO PARA LA ESTABILIZACIÓN DE EMPLEO
TEMPORAL EN LOS CUERPOS DE PROFESORES DE ENSEÑANZA SECUNDARIA,
PROFESORES ESPECIALISTAS EN SECTORES SINGULARES DE FORMACIÓN
PROFESIONAL, PROFESORES DE ESCUELAS OFICIALES DE IDIOMAS, PROFESORES
DE MÚSICA Y ARTES ESCÉNICAS, PROFESORES DE ARTES PLÁSTICAS Y DISEÑO Y
MAESTROS DE TALLER DE ARTES PLÁSTICAS Y DISEÑO**

Orden EDU/1866/2022, de 19 de diciembre (BOCyL de 22 de diciembre)