

Ámbito científico-tecnológico. Módulo III (Optativo):  
Ampliación de Tecnologías. Bloque 1. Unidad 4  
**Instalaciones de Gas en Viviendas.**

---

*Las instalaciones de gas han convivido con nosotros desde hace años. En todas las casas existía una instalación de este tipo que proporcionaba la energía para cocinar o calentar el agua caliente sanitaria.*

*En la actualidad las instalaciones que únicamente abastecían a las cocinas, están siendo sustituidas por instalaciones eléctricas. Sin embargo instalaciones comunitarias de calefacción están sustituyendo sus calderas por otras de gas natural más eficientes y menos contaminantes.*

*Como vemos son instalaciones que perduran con el tiempo y que debemos conocer para poder operar con ellas con seguridad.*

Módulo III (Optativo)

Bloque 1  
Unidad 4

## Índice

<b>1. Introducción</b> .....	<b>3</b>
1.1 Descripción de la unidad didáctica.....	3
1.2 Conocimientos previos.....	3
1.3 Objetivos didácticos.....	3
<b>2. Tipos de Gases Combustibles</b> .....	<b>4</b>
2.1 Gases Licuados del Petróleo.....	4
Butano y Propano.....	4
2.2 Gases Combustibles.....	4
Gas Natural.....	4
Gas ciudad.....	4
<b>3. Redes de Distribución</b> .....	<b>5</b>
3.1 Gasoductos.....	5
3.2 Estaciones de Compresión.....	6
3.3 Estaciones de Regulación y Medida E.R.M.....	6
3.4 Plantas de Licuefacción y Plantas de Regasificación.....	6
3.5 Redes de Distribución en Media Presión.....	6
<b>4. Instalaciones Individuales de Gas</b> .....	<b>7</b>
4.1 Instalaciones Aisladas de Gas.....	7
4.2 Instalaciones Individuales Conectadas a una Red.....	7
<b>5. Instalaciones Comunes</b> .....	<b>8</b>
<b>6. Elementos de la Instalación</b> .....	<b>9</b>
6.1 Depósito de Gas.....	9
Botellas de gas.....	9
Depósitos de gas.....	9
6.2 Acometida.....	10
6.3 Regulador de gas.....	10
6.4 Instalaciones Rígidas.....	11
6.5 Instalaciones Flexibles.....	11
6.6 Llaves de instalación.....	11
6.7 Llaves de aparato.....	11
<b>7. Dispositivos de Seguridad</b> .....	<b>11</b>
7.1 Detectores de gas.....	11
7.2 Detectores de llama.....	11
7.3 Válvulas de seguridad.....	11
7.4 Elementos de odorización.....	12
7.5 Limitadores de caudal.....	12
<b>8. Ventilación</b> .....	<b>12</b>
<b>9. Revisión de Instalaciones</b> .....	<b>13</b>
<b>10. Símbolos Normalizados</b> .....	<b>13</b>
<b>11. Facturas de Gas</b> .....	<b>14</b>
11.1 Gasto por término de potencia contratada.....	15
11.2 Gasto por término de energía consumida.....	16
11.3 Alquiler del Contador.....	16
11.4 Cálculo del IVA.....	16
<b>12. Resumen de contenidos</b> .....	<b>17</b>
<b>13. Actividades</b> .....	<b>18</b>
13.1 Actividades Propuestas.....	18
13.2 Actividades Complementarias.....	18
13.3 Ejercicios de autoevaluación.....	18
<b>14. Solucionarios</b> .....	<b>19</b>
14.1 Soluciones de las actividades propuestas.....	19
14.2 Soluciones de los ejercicios de autoevaluación.....	19
<b>15. Glosario</b> .....	<b>20</b>
<b>16. Bibliografía recomendada</b> .....	<b>20</b>

## 1. Introducción

---

### 1.1 Descripción de la unidad didáctica

*Las instalaciones de gas han convivido con nosotros desde hace años. En todas las casas existía una instalación de este tipo que proporcionaba la energía para cocinar o calentar el agua caliente sanitaria.*

*En la actualidad las instalaciones que únicamente abastecían a las cocinas, están siendo sustituidas por instalaciones eléctricas. Sin embargo instalaciones comunitarias de calefacción están sustituyendo sus calderas por otras de gas natural más eficientes y menos contaminantes.*

*Como vemos son instalaciones que perduran con el tiempo y que debemos conocer para poder operar con ellas con seguridad.*

### 1.2 Conocimientos previos

Para abordar esta unidad deberás repasar tus conocimientos sobre.

- Combustión
- Presión de un gas
- Cambios físicos de la materia

### 1.3 Objetivos didácticos

- Conocer los diferentes tipos de instalaciones de gas en una vivienda.
- Localizar e identificar los diferentes elementos de una instalación de gas.
- Analizar la instalación de una vivienda e identificar sus elementos sobre los planos correspondientes.
- Localizar y reconocer la utilidad de los elementos de seguridad y protección de las instalaciones de gas de una vivienda para poder operar con seguridad.

## 2. Tipos de Gases Combustibles

---

De los gases combustibles extraemos la energía que transformaremos en energía térmica en los aparatos de consumo. Su extracción y obtención es diversa, ya que el gas natural podemos encontrarlo en estado natural mientras que el resto de gases combustibles los obtenemos mediante diferentes procesos químicos a partir de petróleo.

Aunque en su estado final todos son gases, su estado físico puede variar para su almacenamiento. Por ello los clasificaremos en dos tipos diferentes.

### 2.1 Gases Licuados del Petróleo

#### Butano y Propano

Son gases obtenidos por destilación del petróleo o a partir del gas natural del que son componentes.

El butano tiene un poder calorífico de  $28300\text{Kcal/m}^3$  mientras que el del propano es de  $22000\text{Kcal/m}^3$ .

Para su almacenamiento y transporte disminuimos su volumen. Para conseguirlo se licúan sometiéndolos a alta presiones.

### 2.2 Gases Combustibles

#### Gas Natural

El gas natural se encuentra a presión en bolsas subterráneas, normalmente unido a bolsas petrolíferas. Es una mezcla de gases entre los que se encuentra en mayor proporción el metano (La proporción en la que el metano se encuentra en el gas natural es del 75 al 95% del volumen total de la mezcla, por este motivo se suele llamar metano al gas natural). El resto de los componentes son etano, propano, butano, nitrógeno, dióxido de carbono, sulfuro de hidrógeno, helio y argón.

Antes de emplear el gas natural como combustible se extraen los componentes más pesados, como el propano y el butano.

El poder calorífico del gas natural está entre  $9.000$  y  $12.000\text{Kcal/m}^3$ , dependiendo de su composición.

El gas natural, desde su extracción, se transporta y distribuye a los lugares de consumo. Para ello, sigue procesos de licuefacción y regasificación.

#### Gas ciudad

El gas ciudad se fabrica partiendo de otros productos, generalmente de destilaciones del petróleo o carbón, por lo que la composición del gas obtenido es principalmente hidrógeno e hidrocarburos.

La materia prima se transportaba hasta las ciudades y en las llamadas fábricas de gas se obtenía gas ciudad mediante combustiones controladas. El gas obtenido se distribuía por una red canalizada a los diferentes usuarios.

El poder calorífico del gas ciudad llega sólo a  $7.000\text{Kcal/m}^3$  y su coste de obtención es mayor ya que es preciso manufacturarlo.

### 3. Redes de Distribución

Son las redes de tuberías que transportan el gas desde el punto de extracción o descarga hasta los puntos de suministro.

Las redes de distribución podemos separarlas en diferentes partes dependiendo de su cometido.

#### 3.1 Gasoductos

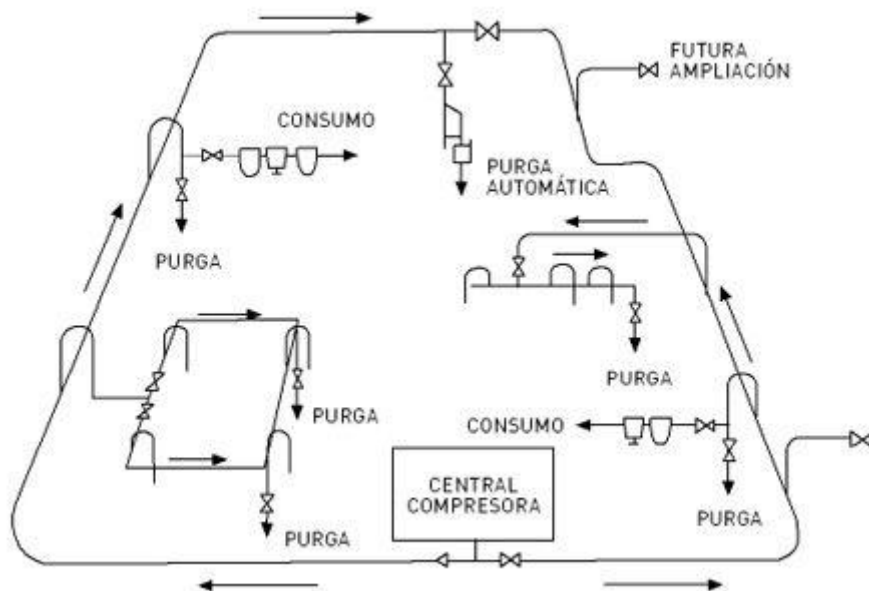
Son grandes tuberías a través de las cuales transportamos el gas combustible.

Su tamaño es variable en función de la capacidad de transporte, variando su diámetro que va desde unas pocas pulgadas hasta unas 48". A medida que nos vamos acercando a los puntos de consumo iremos disminuyendo sección y presión.

El transporte se hace a alta presión para favorecer el transporte en estas largas distancias.

Alta presión A ( $P > 16\text{bar}$ )

Alta presión B ( $4\text{bar} < P < 16\text{ bar}$ )



Red de distribución de gas. Fuente: <http://www.fotosimágenes.org>

Los gasoductos están fabricados con tubos de acero con una protección exterior de material plástico y otra interior de pintura. Estos tubos se unen mediante soldadura eléctrica.

Para minimizar las interrupciones en el suministro debidas a roturas o reparaciones su trazado se diseña en forma de red o malla, siempre que esto sea posible, y a lo largo del gasoducto se disponen válvulas para independizar los tramos.

#### **Para saber más.**

*En este enlace puedes ver un video que muestra la construcción de un gasoducto.*

**<http://www.youtube.com/watch?v=e3k0zloG1YM>**

*Enlace en el que puedes ver una presentación en la que se muestra como se realiza un gasoducto submarino.*

**[http://www.youtube.com/watch?v=mvvIhd\\_qImU](http://www.youtube.com/watch?v=mvvIhd_qImU)**

### 3.2 Estaciones de Compresión

Son instalaciones en las que grandes compresores proporcionan al gas la presión necesaria para que se desplace a lo largo del gasoducto.

Se instalan a lo largo del gasoducto para compensar las pérdidas de presión debidas al transporte.

### 3.3 Estaciones de Regulación y Medida E.R.M.

Son instalaciones situadas al final del gasoducto en las que se reduce la presión para ser distribuida por las ciudades. También miden la cantidad de gas que se distribuye.

### 3.4 Plantas de Licuefacción y Plantas de Regasificación.

En ocasiones no es posible instalar un gasoducto que una el punto de extracción con el punto de suministro.

Para poder transportar grandes cantidades de combustible se recurre al proceso de licuefacción en el que bajando la temperatura a  $-160^{\circ}\text{C}$ , se consigue licuar el gas natural reduciendo unas 600 veces el volumen del gas inicial.

Cuando terminamos el transporte es necesario volver el combustible a estado gaseoso. Esto lo realizamos en las plantas de regasificación.

### 3.5 Redes de Distribución en Media Presión

Las redes de distribución distribuyen el combustible dentro de las ciudades, su trazado se hace en forma de malla para evitar las interrupciones de suministro. Están construidas con tubos de polietileno de alta densidad unidos mediante fusión o de acero unidos mediante soldadura eléctrica.

Van desde la estación de regulación y control hasta el regulador que adecua la presión a la instalación privada (común o individual)

El gas es distribuido en media presión.

Media presión B ( $0.4 \text{ bar} < P < 4\text{bar}$ )

Media presión A ( $0.05 \text{ bar} < P < 0.4 \text{ bar}$ )

Son propiedad de las compañías suministradoras.

#### ***Para saber más.***

*En este enlace puedes ver un video puedes ver como se realiza la instalación de las redes de distribución.*

***<http://www.youtube.com/watch?v=0QrViOu9lfw>***

## 4. Instalaciones Individuales de Gas

Las instalaciones individuales de gas son aquellas que distribuyen el gas combustible desde los lugares de almacenamiento o redes de distribución hasta los aparatos de consumo (calderas, calentadores, cocinas...).

Dependiendo del tipo de depósito de almacenamiento las clasificamos en

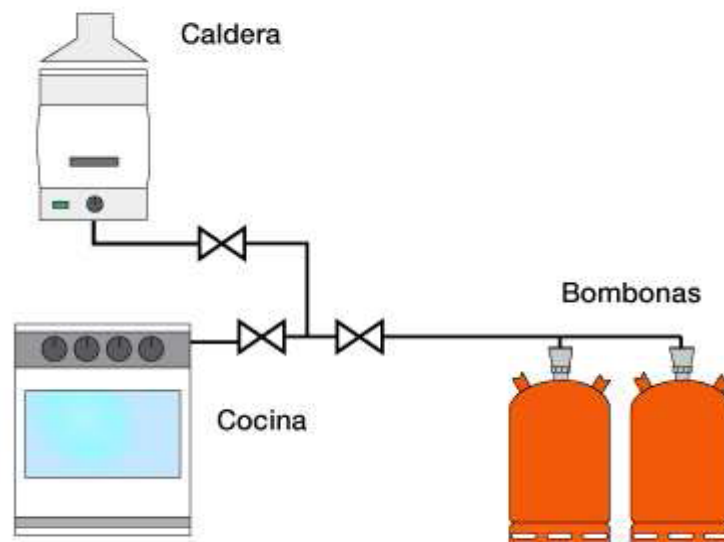
- Instalaciones aisladas.
- Instalaciones conectadas a una red

**Pertenecen a cada usuario** por lo que es este el responsable de su mantenimiento.

### 4.1 Instalaciones Aisladas de Gas

El combustible se almacena en un depósito individual y desde éste pasa a través de una pequeña instalación hasta los aparatos de consumo.

Debido a que el depósito es individual su volumen debe ser pequeño, por eso utilizamos como combustible gases licuados del petróleo, butano y propano. Estos gases se reparten en botellas o bombonas, y en tanques cuando se requiere más cantidad.



Fuente: Materiales Espad [Xunta de Galicia](#)

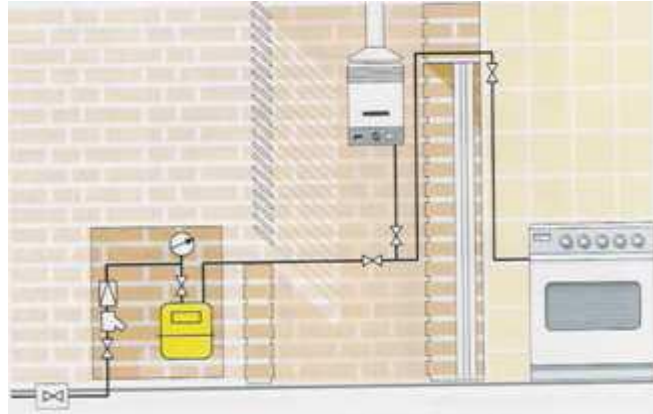
Las bombonas alimentan a través de la instalación los diferentes aparatos de consumo. La instalación posee una llave de paso general y otra en cada aparato de consumo.

### 4.2 Instalaciones Individuales Conectadas a una Red

Son muy similares a las individuales con la diferencia de que en este caso se unen a la red de distribución. En el punto de unión con la red de distribución hay una llave denominada **llave de usuario** que corta el suministro a toda la instalación.

Es necesario que dispongan de un contador que contabilice el gas consumido. En la conexión del contador se disponen la llamada **llave de contador** para poder retirarlo en caso de ser

necesario. En muchas ocasiones anexo al contador se coloca el regulador de presión para bajar la presión de la instalación a la de consumo.



Fuente: Materiales Espad [Xunta de Galicia](#)

## 5. Instalaciones Comunes

En bloques de viviendas existe una instalación intermedia entre la red de distribución y las instalaciones individuales. Son **propiedad de la comunidad de propietarios** que es su responsable. Permiten agrupar una serie de elementos, como filtros, reguladores de presión, llaves de control y válvulas de seguridad, en los cuadros de contadores. De este cuarto de contadores parten los montantes y de estos las derivaciones individuales que llevan el gas a cada vivienda.



Empiezan en la llave de acometida o de edificio y acaban en la llave de entrada a los contadores individuales.

Están construidas en:

- tubos de acero unidos mediante soldadura eléctrica.
- tubos de cobre unidos mediante soldadura fuerte.

Fuente: <http://www.fotosimagenes.org>

Pueden estar alimentadas a media B ( $0.05 \text{ bar} < P < 0.4 \text{ bar}$ ) o baja presión ( $P < 0.05 \text{ bar}$ ).

En la imagen se puede observar la instalación común (en amarillo) en el cuarto de contadores, la llave de abonado, los contadores y los reguladores de presión.

### **Para saber más.**

*Enlace en el que puedes ver una presentación que recorre una instalación desde la acometida hasta los aparatos de consumo.*

***<http://www.youtube.com/watch?v=iuoRkOB5700>***



## 6. Elementos de la Instalación

### 6.1 Depósito de Gas

#### Botellas de gas

El depósito habitual son las botellas de butano. En ellas el gas se almacena y transportan en forma líquida.

El gas se licúa sometiéndolo a alta presión por lo que debe de estar en un recipiente de material muy resistente como el acero.

La bombona contiene una parte de gas licuado y otra de gas. La presión hace que sólo una parte pueda estar en estado gaseoso. Cuando consumimos combustible vamos gastando el gas de la botella, al gastarse disminuiría su presión y haría que parte del líquido pase a estado gaseoso de manera que vuelve a aumentar la presión y deja de evaporar líquido.



Imagen: Materiales Espad [Xunta de Galicia](http://www.xunta.gal)

Debido a que consumimos gas y éste se sitúa en la parte superior de la bombona ésta siempre tiene que estar vertical cuando la estemos utilizando.

No son recargables por el usuario. Es la compañía suministradora la que llena en plantas específica y proporciona una bombona llena que sustituimos por la vacía.

Si has observado en los últimos años se ha producido una reducción del tamaño de las botellas de gas. Esto ha sido debido a dos motivos.

- La introducción del acero inoxidable en lugar de acero al carbono.
- La modificación de la forma de la botella, siendo ahora esféricas en lugar de la tradicional cilíndrica con fondo esférico.

#### Depósitos de gas

Su fundamento es el mismo que el de las botellas de gas, almacena una parte de líquido y otra de gas, permaneciendo en equilibrio debido a la presión del gas.

Su forma es cilíndrica con los fondos esféricos para soportar las presiones a las que está sometido.

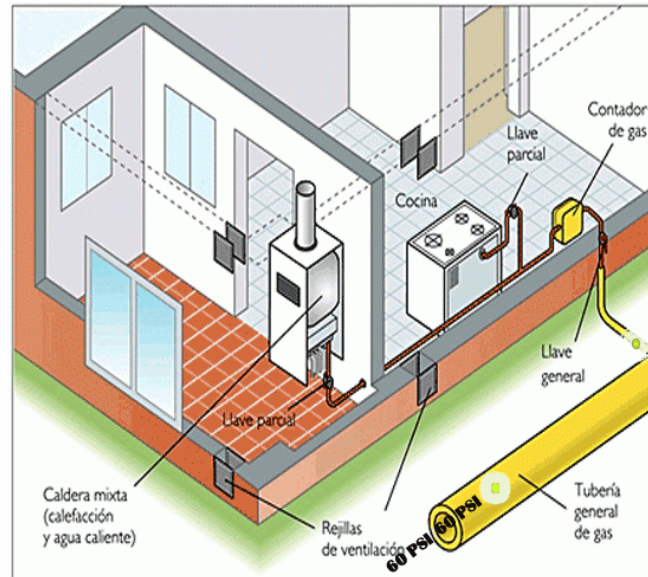
Se usan para abastecer a colectividades o instalaciones individuales de alto consumo.



Fuente: <http://www.fotosimagenes.org>

## 6.2 Acometida

Es la tubería que realiza la conexión entre la red general y la individual, permitiendo el paso desde la red general situada en terreno público hasta el interior de la propiedad privada.



Fuente: <http://www.fotosimágenes.org>

## 6.3 Regulador de gas

Este dispositivo estabiliza la presión para que ésta sea constante después de atravesarlo, independientemente de las variaciones de presión que pueda haber en el suministro. De esta manera la cantidad de gas que llega a los aparatos de consumo es constante.

- Los reguladores para G.L.P. estabilizan a  $P = 35$  mbar
- Los reguladores para gas natural estabilizan a  $P = 20$  mbar



Regulador de gas. Fuente: <http://www.fotosimágenes.org>

En las instalaciones individuales por botellas el regulador es el elemento mediante el que conectamos la instalación a la botella.

#### **6.4 Instalaciones Rígidas**

Están realizadas con tubos de cobre o acero y los accesorios son de latón. Las uniones se realizan mediante soldadura o mediante acoplamientos roscados con juntas.

Esta parte de la instalación corresponde con las partes fijas y la instalación se sujeta a la pared o techo mediante abrazaderas.

#### **6.5 Instalaciones Flexibles**

Se realizan con tubo de goma y se reduce su empleo a la parte de la instalación que puede moverse, como pueden ser las conexiones de las bombonas o las de las cocinas, cuando éstas se puedan mover.

Hay que tener especial cuidado de que estos conductos no estén en contacto con partes calientes que puedan deteriorarlas y provocar fugas. En algunos casos tendremos que aislarlas térmicamente.

#### **6.6 Llaves de instalación**

Son llaves que cortan el suministro de gas a toda la instalación.

En el caso de las instalaciones con bombonas esta llave está integrada en el propio regulador.

#### **6.7 Llaves de aparato**

Antes de la conexión de cada aparato de consumo tiene que existir una llave de corte que interrumpa el paso del gas de manera individual para cuando sea necesario realizar operaciones de mantenimiento en la instalación

### **7. Dispositivos de Seguridad.**

---

#### **7.1 Detectores de gas.**

Estos elementos de seguridad analizan el aire ambiente y cortan el suministro de gas mediante una electroválvula o activan una alarma cuando detectan la presencia de gas combustible.

#### **7.2 Detectores de llama.**

Son dispositivos de seguridad instalados en los propios aparatos de consumo. Si el aparato está funcionando el gas suministrado va consumiéndose simultáneamente con el suministro. Si por cualquier causa accidental la llama se apaga el gas suministrado irá acumulándose con el consiguiente peligro.

Estos dispositivos cortan el suministro de gas ante la ausencia de llama. Suelen ser bimetales o termopares que cuando se calientan establecen una pequeña diferencia de potencial entre sus extremos, esta se emplea en mantener abierta una electroválvula. Puede verlo fácilmente en los calentadores, es un pequeña barrita situada en medio de la llama piloto.

#### **7.3 Válvulas de seguridad**

Son elementos que interrumpen el suministro de gas siempre que la presión supere un determinado valor o caiga por debajo de otro

#### 7.4 Elementos de odorización

El gas combustible en su estado natural es inodoro. Para facilitar su detección en caso de fugas las compañías suministradores le añaden aditivos con olor que facilitan su detección en caso de fugas.

#### 7.5 Limitadores de caudal.

En condiciones normales cuando los aparatos instalados están consumiendo hay un caudal máximo de suministro relacionado con la potencia contratada.

Si por accidente se rompiera alguna tubería o soltara alguna unión el caudal sería mucho mayor, por ello se coloca un dispositivo mecánico que interrumpe el suministro cuando el caudal es mayor que el contratado.

### 8. Ventilación.

---

La ventilación de los recintos donde se encuentren elementos que funcionen con gases combustibles tiene como finalidad la de proporcionar un lugar por el que evacuar el gas al exterior en el caso de que exista alguna fuga. Es importante que las paredes interiores del conducto de la rejilla sean herméticas para evitar que el gas se acumule en el interior de las paredes.

Según el tipo de gas que utilicemos variará la posición de instalación de la rejilla de ventilación.

- Si la instalación está diseñada para funcionar con gas butano y propano la rejilla estará situada en la parte inferior de la pared porque estos gases son más pesados que el aire, y en caso de escape, se acumularían en zonas bajas.
- Por contra si usamos gas natural o gas ciudad, la rejilla estará situada en la parte superior porque estos gases son más ligeros que el aire, y tienden a elevarse en caso de escape.

El tamaño de la rejilla dependerá de los aparatos instalados en la zona a ventilar, ya que a mayor potencia consumida mayor tiene que ser la rejilla de ventilación.

Adicionalmente encontramos en las instalaciones de gas natural otra rejilla en la parte inferior. Su propósito es proporcionar el aire necesario para que se produzca una buena combustión de los gases.

***Recuerda no tapar las rejillas de ventilación aunque en invierno entre frío.***

***¡Tu seguridad depende de ello!***

## 9. Revisión de Instalaciones

---

Un aspecto de las instalaciones de gas, sujeto a una estricta normativa, es el de la seguridad en cuanto a evacuación de humos y fugas en la instalación. Por ello, es necesario realizar un mantenimiento periódico de la instalación y disponer de la ventilación apropiada.








Debido a su peligrosidad y a diferencia de otro tipo de instalaciones en la que sólo es necesario el certificado del instalador, las instalaciones de gas antes de poder usarse han de ser sometidas a una serie de inspecciones que aseguren la estanqueidad de la instalación y el cumplimiento de los requisitos de seguridad.

Periódicamente, cada cuatro años, es necesario revisar la instalación por parte de técnicos especializados para asegurar la seguridad.

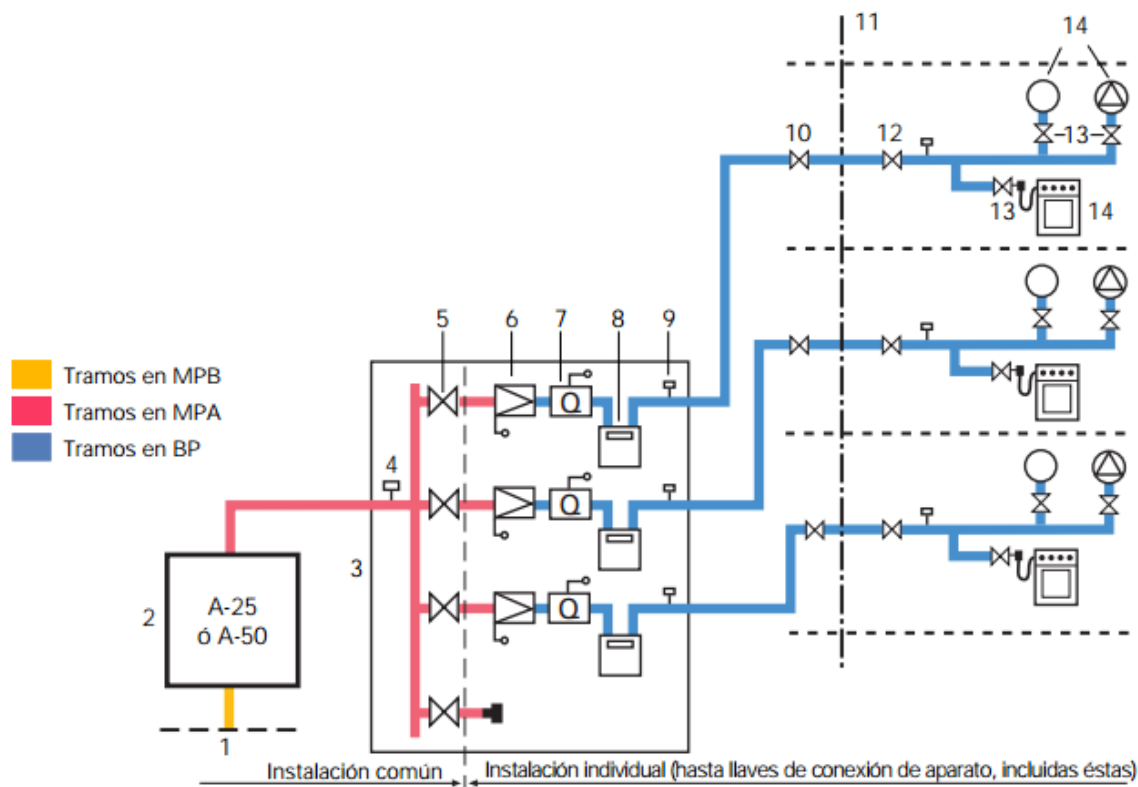
## 10. Símbolos Normalizados

---

Como en todas las instalaciones de vivienda existen una serie de símbolos normalizados que nos permiten representar las instalaciones en planos y esquemas.

Símbolo	Descripción
	Llave de paso Manual
	Manómetro
	Contador
	Regulador de presión con válvulas de seguridad
	Caudalímetro
	Cocina con horno
	Caldera de gas

En el siguiente esquema vemos representada una instalación común y las individuales utilizando los diferentes símbolos.



- |  |   |
|--|---|
| <ol style="list-style-type: none"> <li>1. Conexión del armario de regulación con el tramo en media presión B (ver 2.1-1).</li> <li>2. Armario de regulación A-25 o A-50 de modelo aceptado por el Grupo Gas Natural.</li> <li>3. Centralización de contadores.<br/><b>Ha de estar situada en zona comunitaria</b></li> <li>4. Toma de presión a la entrada de la centralización de contadores.</li> <li>5. Llave de abonado. Hace las funciones de llave de entrada del contador.</li> <li>6. Regulador de abonado MPA/BP de modelo aceptado por el Grupo Gas Natural con válvula</li> </ol> | <ol style="list-style-type: none"> <li>7. Limitador de caudal insertado en la rosca de entrada del contador.</li> <li>8. Contador G-4</li> <li>9. Toma de presión a la salida del contador.</li> <li>10. Llave de vivienda. Situada en el exterior de la vivienda. Ha de ser accesible desde el interior de la misma.</li> <li>11. Límite de vivienda.</li> <li>12. Llave de vivienda. Igual que 10 en accesibilidad y situada en el interior de la vivienda</li> <li>13. Llave de conexión de aparato.</li> <li>14. Aparato de utilización.</li> </ol> |
|--|---|

Fuente: Manuales Instalación Gas Natural

## 11. Facturas de Gas.

Sólo aplica en el caso de instalaciones de gas natural o gas propano centralizado, ya que en las de bombonas el coste se repercute cuando se compran las propias bombonas.

El pago de las facturas de gas se realiza habitualmente cada dos meses.

En toda factura aparecen unos datos propios de cada cliente, la dirección de suministro y le empresa suministradora. Suelen aparecer en la cabecera de la factura y se repiten mes a mes.

- **Nombre de la empresa suministradora, número de factura y fecha.**
- **Datos de contratación: Titular, número de cliente, NIF del cliente y domicilio, así como potencia contratada.**
- **Datos de domiciliación bancaria: entidad, oficina y cuenta.**

En el cuerpo de la factura aparecen los distintos conceptos facturables:

- **Termino fijo**, por la disponibilidad de energía
- **Consumo energético**, medido mediante el contador de gas de cada vivienda. Se mide en kilovatios-hora (kWh) a través de una conversión entre los metros cúbicos que mide el contador y el poder calorífico del gas suministrado.
- **Alquiler del equipo de medida** o contador, calculado en función del tiempo de facturación.
- **IVA**, que es el 21% y se aplica sobre de la suma de los demás conceptos.

*En el siguiente enlace puedes obtener más información sobre los conceptos facturados.*

*<http://www.gasnaturalfenosa.es/es/inicio/hogar/ayudas/entender+la+factura+de+gas+y+luz/1285340350569/visualizar+partes+de+la+factura+modelo+1.html>*

### 11.1 Gasto por término de potencia contratada

Es una cuota fija que depende de la potencia contratada. La potencia que contrates debe estar en función de la cantidad de energía que se necesites a la vez. Recuerda que potencia es la cantidad de trabajo por unidad de tiempo y se mide en kilovatios (kw). Si tu vivienda tiene muchos electrodomésticos y calefacción eléctrica, necesitarás más potencia que si tienes pocos.

El gasto por el término de potencia es igual a la potencia contratada por el tiempo facturado expresado en meses y por una constante.

Resumiendo:

$$\text{Gasto por término de potencia} = \text{Potencia} \cdot \text{Tiempo} \cdot c$$

#### **Ejemplo:**

*Calcula el gasto por término fijo para una vivienda en la que se ha contratado un suministro cuyo término fijo  $c = 8.99 \text{ €/mes}$ , si la factura corresponde a 2 meses.*

*Sustituimos en la fórmula:*

$$\text{Termino fijo} = c \cdot t$$

$$8.99 \text{ €/mes} \cdot 2 \text{ meses} = 17.98 \text{ €}$$

*Es decir, está misma cantidad aparecerá en el apartado gasto por término suministro en sucesivos recibos del gas.*



## 11.2 Gasto por término de energía consumida

En este apartado aparece el precio de la energía consumida. El gasto por energía es el producto de la energía consumida expresado en kWh por el precio del kWh. Un kWh es la energía desarrollada por una potencia de un kilovatio (kw) durante una hora.



Contador de gas. Fuente: <http://recursostic.educacion.es>

En resumen:

$$\text{Término de Energía} = \text{Energía consumida (kWh)} \times \text{Precio de un kWh}$$

### Ejemplo:

Calcula el término de energía que hemos de pagar en una vivienda en la que hemos consumido durante los últimos dos meses una energía de 43kWh si el precio del kilovatio hora es de 0,05263951.

Sustituimos en la fórmula:

$$\text{Término de E} = \text{Energía consumida (kWh)} \cdot \text{Precio kWh}$$

$$43 \text{ kWh} \cdot 0,05263951 = 2.26 \text{ €}$$

## 11.3 Alquiler del Contador

Es cobrado por la compañía en la mayoría de los casos, aunque es posible comprarlo.

El importe cobrado es igual al producto del tiempo facturado por el precio mensual del alquiler del equipo.

## 11.4 Cálculo del IVA

La factura domésticas tienen un incremento del 21 % por el pago del IVA. (impuesto sobre el valor añadido).

Para calcularlo hay que sumar los anteriores conceptos y hallar su 21%. (multiplicarlo por 0.21)

### Ejemplo:

Si la suma de los diferentes conceptos de una factura eléctrica es de 80€ ¿Cuánto pagaremos de IVA?

$$\text{IVA} = 80\text{€} \cdot (21/100) = 16.8\text{€}$$



## 12. Resumen de contenidos

---

Las instalaciones de gas son aquellas que transportan gases combustibles.

Existen dos tipos de gases combustibles, aquellos que almacenamos líquidos, como el butano y el propano, y aquellos que no licuamos como el gas natural.

Desde los puntos de extracción hasta los de almacenaje el gas se transporta a alta presión mediante gasoductos.

Al llegar a las localidades se reduce la presión y se distribuye mediante redes de polietileno en media presión.

A continuación encontramos una instalación común en la que agrupamos los contadores. La unión de la red de distribución y la instalación común se hace mediante la acometida, situándose la llave de acometida al inicio de ésta.

La instalación común se inicia en la llave de abonado e incluye, el contador, el regulador de presión y las llaves de aparato.

Para un uso seguro de la instalación es necesario seguir todas las normas de seguridad, en especial las relativas a ventilación.

## 13. Actividades

---

### 13.1 Actividades Propuestas

- AP 1** *¿A qué se denominan gases licuados del petróleo o GLP? ¿Cuáles conoce?*
- AP 2** *¿En qué se diferencian una instalación de gas alimentada por bombonas de una conectada a la red de gas natural? ¿Cuáles son los elementos específicos de cada una?*
- AP 3** *Identifica los elementos de una instalación de gas y haz un esquema empleando los símbolos normalizados*
- AP 4** *Busca en un recibo de gas el volumen consumido en un periodo y halla la energía consumida durante ese periodo.*

### 13.2 Actividades Complementarias

- AC 1** *Enciende la cocina de tu casa y mirando el contador de gas anota el consumo durante 1 minuto. Divídelo por 60 segundos y multiplícalo por el poder calorífico del gas que consumas para hallar la potencia de la cocina.*
- AC 2** *Apaga la llama del calentador o caldera de gas de tu casa y comprueba que actúa el dispositivo de seguridad que corta el suministro de gas al aparato.*
- AC 3** *Comprueba el correcto funcionamiento de las llaves de paso de tu instalación. Para ello enciende los aparatos de consumo instalados en tu casa. A continuación cierra las llaves de paso anteriores, si éstas funcionan correctamente el aparato tiene que apagarse.*

### 13.3 Ejercicios de autoevaluación

- EA 1** **¿Para qué sirve la acometida de gas y de quién es la responsabilidad en caso de avería en la misma?**
- a) *Para enlazar la red pública con la instalación individual del abonado y la responsabilidad en caso de avería es de la compañía suministradora.*
- b) *Para alimentar la luz de la escalera del edificio, y es responsabilidad de la comunidad de propietarios.*
- c) *Para alimentar el contador de gas, y es responsabilidad del usuario.*
- EA 2** **El poder calorífico del gas natural es.....que el del butano.**
- a) *Mayor*
- b) *Igual*
- c) *Menor*
- EA 3** **Si se suelta la goma que alimenta la cocina de una vivienda.**
- a) *Se activaría el detector de gas si lo tenemos.*
- b) *Se activarían las válvulas de seguridad por defecto de presión.*
- c) *Continúa saliendo gas hasta que activemos la llave de corte.*

**EA 4 Los gasoductos transportan el gas en...**

- a) *Baja presión*
- b) *Media presión*
- c) *Alta presión.*

**EA 5 La instalación común de gas es propiedad de.**

- a) *El usuario*
- b) *La compañía suministradora.*
- c) *El ayuntamiento*
- d) *La comunidad de propietarios*

## **14. Solucionarios**

---

### **14.1 Soluciones de las actividades propuestas**

**Solución AP 1** *A aquellos que provienen de la destilación del petróleo. Los más conocidos son el butano y el propano.*

**Solución AP 2** *En la de bombonas tenemos que sustituir estas cuando se acaban, mientras que en la de red el suministro es continuo.*

*Ambas poseen reguladores para estabilizar la presión pero mientras la de bombonas alimenta la instalación individual a 35 mbar mientras que la de red 20 mbar.*

*La de red necesita un contador para cuantificar el combustible consumido.*

**Solución AP 4** *Multiplica el volumen de gas por el poder calorífico indicado por la compañía.*

### **14.2 Soluciones de los ejercicios de autoevaluación**

**EA 1** **¿Para qué sirve la acometida de gas y de quién es la responsabilidad en caso de avería en la misma?**

- a) *Para enlazar la red pública con la instalación individual del abonado y la responsabilidad en caso de avería es de la compañía suministradora.*

**EA 2** **El poder calorífico del gas natural es.....que el del butano.**

- c) *Menor*

**EA 3** **Si se suelta la goma que alimenta la cocina de una vivienda.**

- a) *Se activaría el detector de gas si lo tenemos.*
- b) *Se activarían las válvulas de seguridad por defecto de presión.*

**EA 4** **Los gasoductos transportan el gas en...**

- c) *Alta presión.*

**EA 5** **La instalación común de gas es propiedad de.**

- d) *La comunidad de propietarios*

## 15. Glosario

---

**Acometida.** Tramo de la instalación que conecta la red general de distribución con la caja de derivación o el contador.

**Gasoducto.** Tubería a través de la que transportamos gas.

**ERM.** Estación Regulación y Medida. Instalación en la que bajamos la presión a la entrada de las ciudades y medimos la cantidad de gas consumida.

**Regulador de Presión.** Elemento que disminuye la presión y la estabiliza por detrás de él.

## 16. Bibliografía recomendada

---

Materiales ESPAD Junta de Andalucía

Materiales ESPAD Xunta de Galicia

Manual Instalaciones Receptoras Gas Natural