



DÍA 2 DEL CURSO. TINKERCAD

HERRAMIENTAS SHAPE GENERATORS

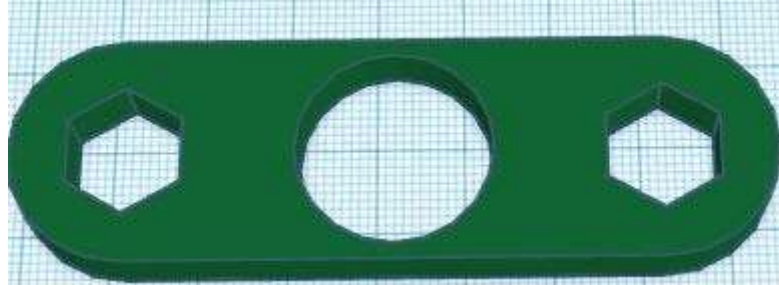
Explicar estas herramientas.





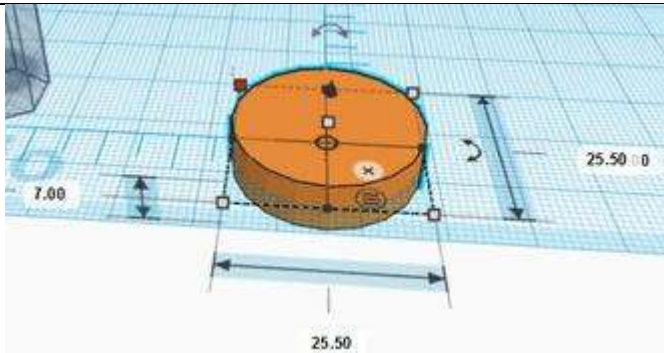
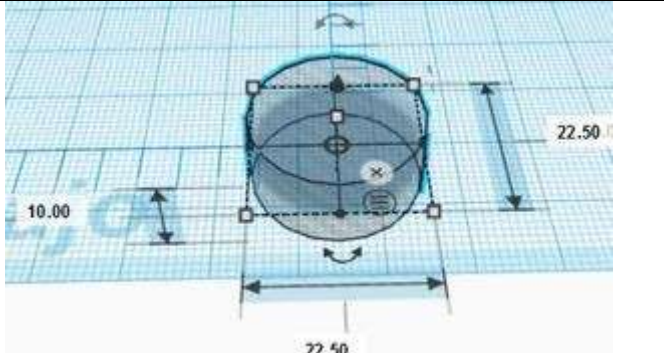
PRÁCTICA 5. SPINNER 2 BRAZOS

Referencia: IES CLARA CAMPOAMOR DE MÓSTOLES. JAVIER S. LEYVA
con licencia [Creative Commons Attribution Share-Alike 3.0 License](https://creativecommons.org/licenses/by-sa/3.0/)
<https://www.educa2.madrid.org/web/jsanzleyva/2>

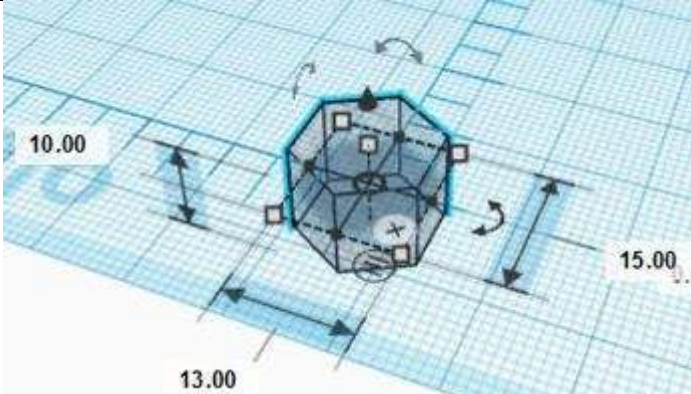
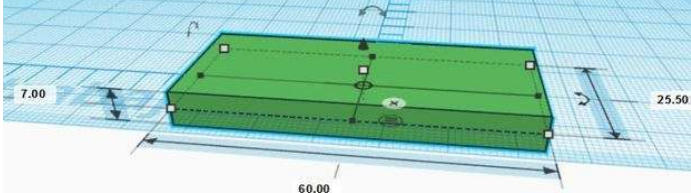


Las medidas del spinner deben ser muy precisas para que ajusten bien las tuercas y el rodamiento del centro.

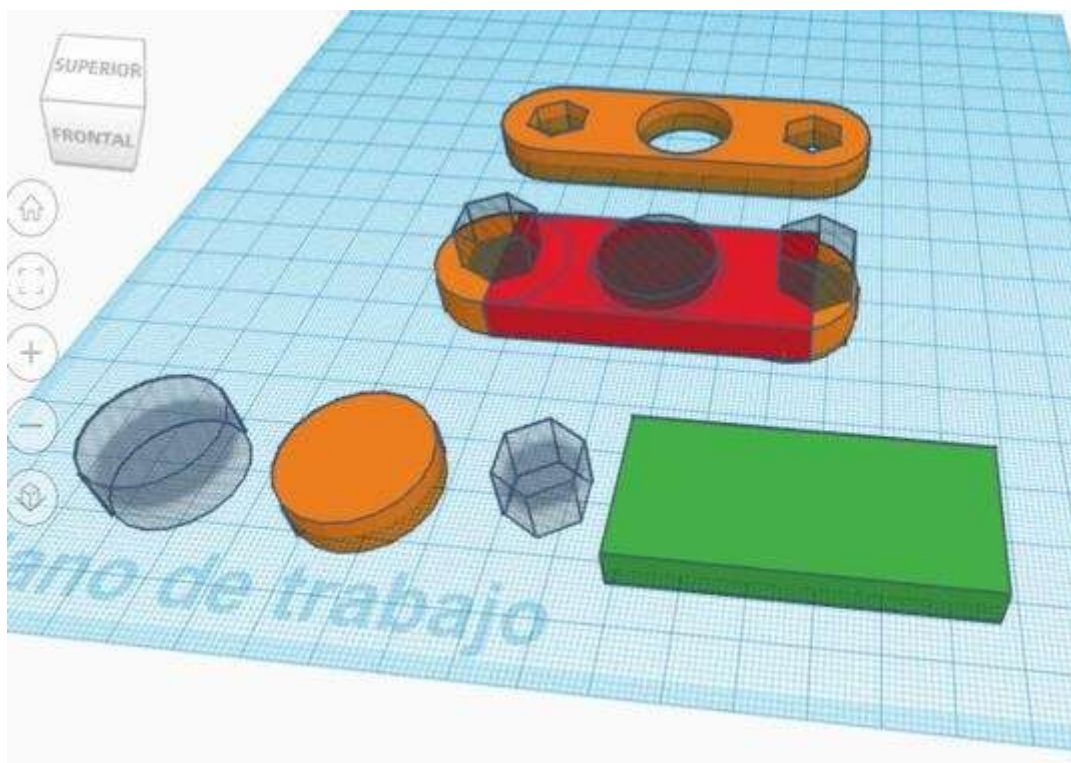
Debes crear los siguientes 4 objetos:

	Altura=7mm Anchura=25.5 Largo=25.5
	Altura=10mm Anchura=22.5 Largo=22.5



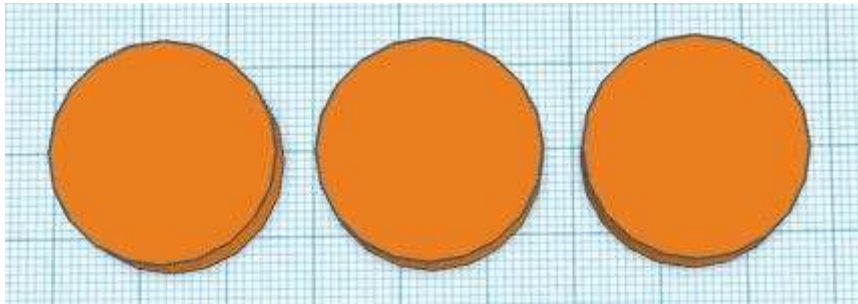
	Altura=10mm Anchura=15 Largo=13
	Altura=7mm Anchura=25.5 Largo=60

Te muestro todos los objetos que necesitas construir:

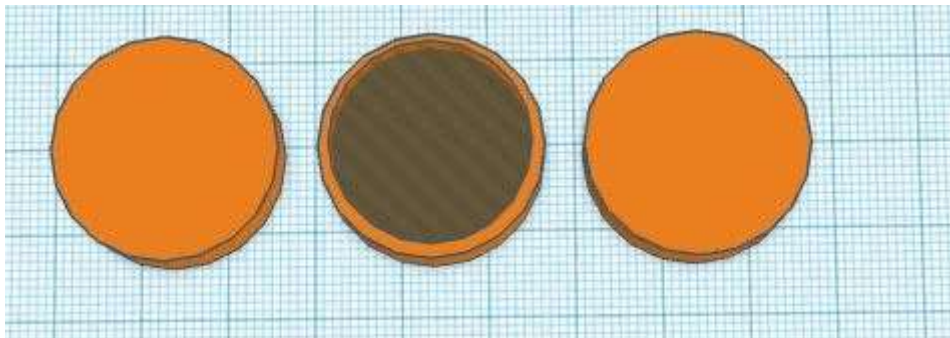




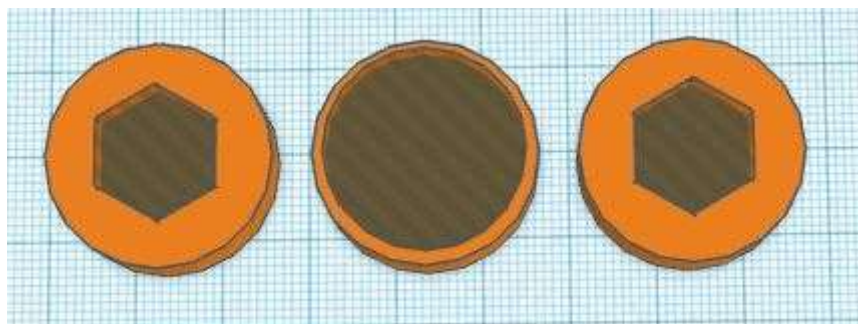
1. Sitúa el cilindro naranja en el centro.
2. Pon la rejilla a 5 mm
3. Duplica el cilindro naranja y desplaza la copia a un lado 6 veces con la flecha que necesites.
4. Duplica el cilindro naranja original y desplaza esta copia **igual que antes** hacia el otro lado.



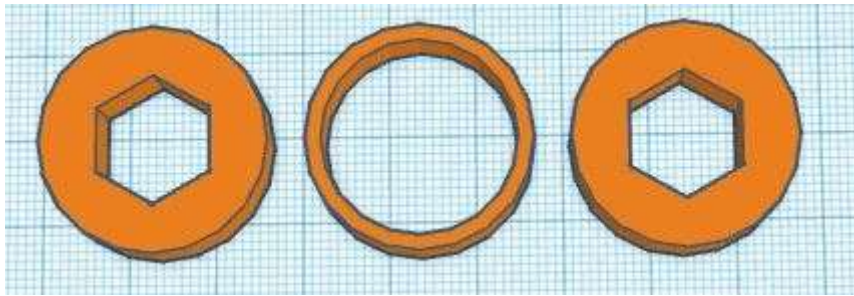
5. Agrupa los tres cilindros naranjas.
6. Selecciona el cilindro hueco junto a los otros tres naranjas, y alinéalos centrando sus ejes X e Y. No hace falta que los centres en vertical (eje Z).



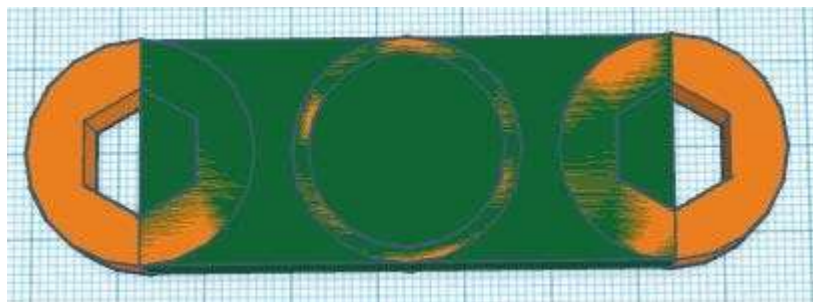
7. Haz lo mismo con los dos hexaedros huecos. Aparecerán sobre el cilindro naranja del centro.
8. Desplaza cada hexaedro a la derecha y a la izquierda 6 veces con las flechas. La rejilla sigue a 5 mm.



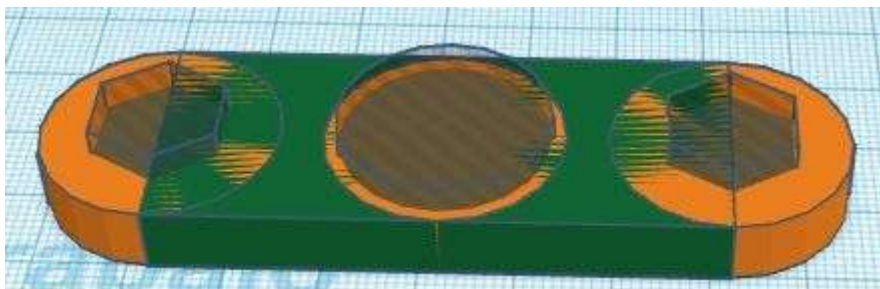
9. Agrupa todas las piezas



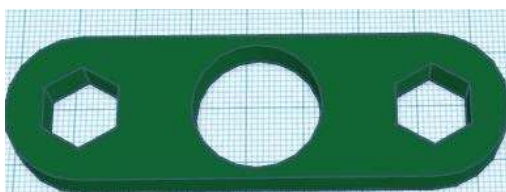
10. Sitúa el prisma rectangular en el centro de los tres círculos naranjas.
11. Usa la herramienta alinear para centrarlos.



12. Selecciona el primer círculo naranja y desagrúpalo. Repítelo para los otros dos círculos naranjas.
13. Deben reaparecer los 3 objetos HUECOS que había al principio.



14. Selecciona todos los objetos y agrúpalos. Debes obtener el SPINNER de 2 BRAZOS definitivo.

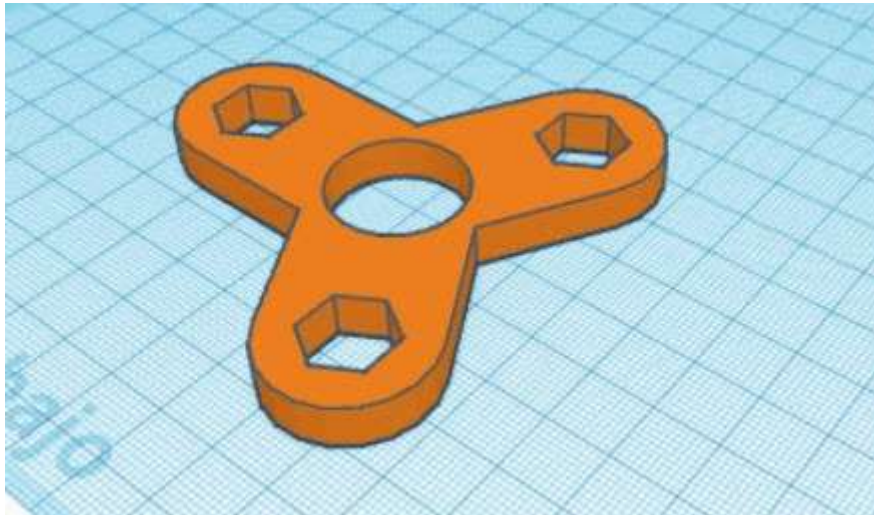




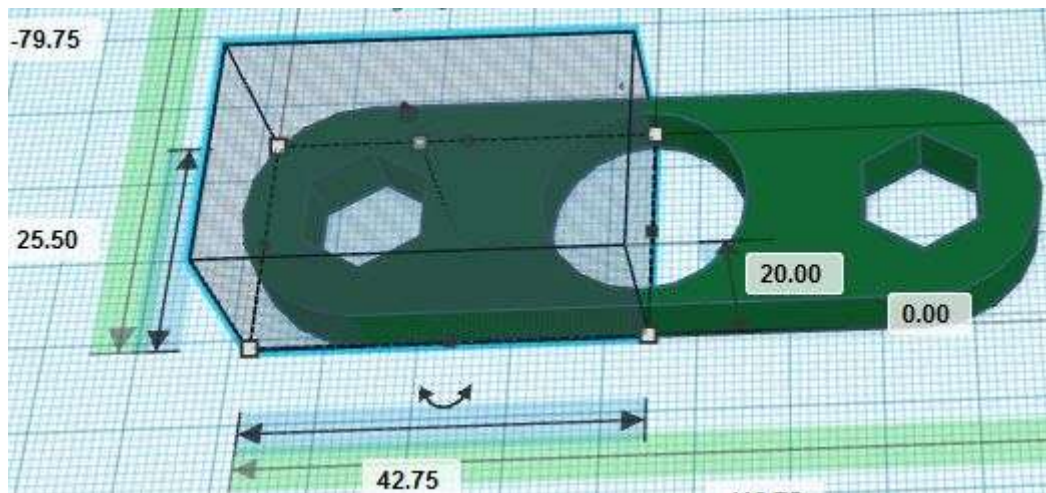
PRÁCTICA 6. SPINNER 3 BRAZOS

Referencia: IES CLARA CAMPOAMOR DE MÓSTOLES. JAVIER S. LEYVA
con licencia [Creative Commons Attribution Share-Alike 3.0 License](https://creativecommons.org/licenses/by-sa/3.0/)
<https://www.educa2.madrid.org/web/jsanzleyva/2>

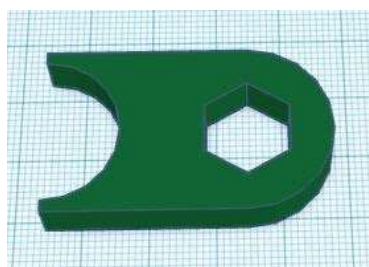
Los pasos a seguir son:



1.- Partimos del spinner de 2 brazos que hicimos en la práctica anterior



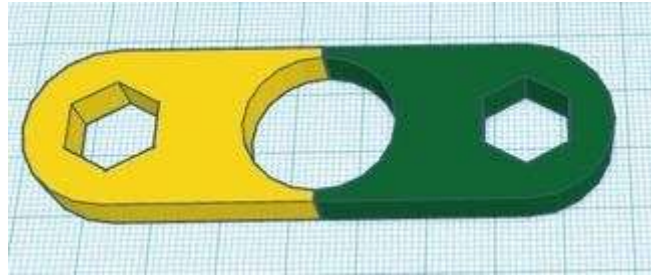
2.- Eliminamos una mitad del spinner de 2 brazos.





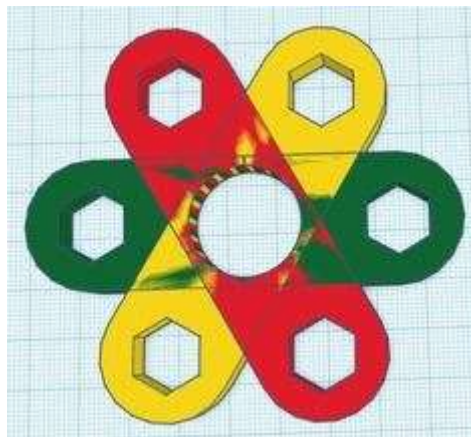
3.- Duplicamos la mitad que queda del spinner, la invertimos y colocamos al lado formando un spinner de 2 brazos completo.

Para ajustar bien las dos partes hay que poner la rejilla a 0.25 mm o incluso menos y, ampliando mucho a la imagen, mover una de las dos partes con las flechas del teclado.

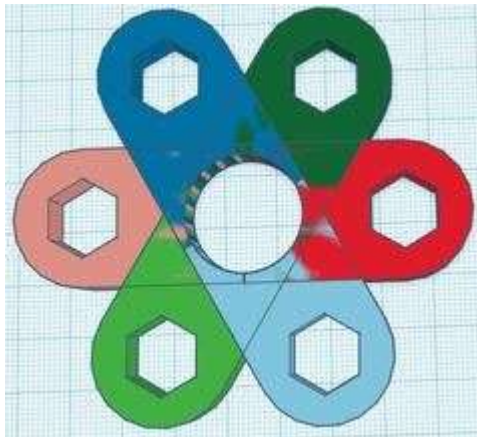


4.- Agrupamos las dos medias partes y ...

5.- Duplicamos el spinner 2 veces y giramos cada copia 60°. Nos queda un spinner con 6 brazos.



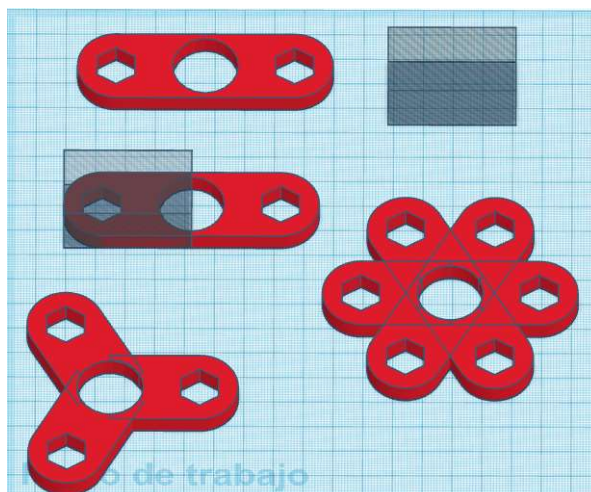
6.- Desagrupamos cada uno de los 3 spinners de 2 brazos.



7.- Eliminamos las partes que sobran.



8.- Agrupamos los 3 brazos del spinner, quedará la pieza de un solo color.

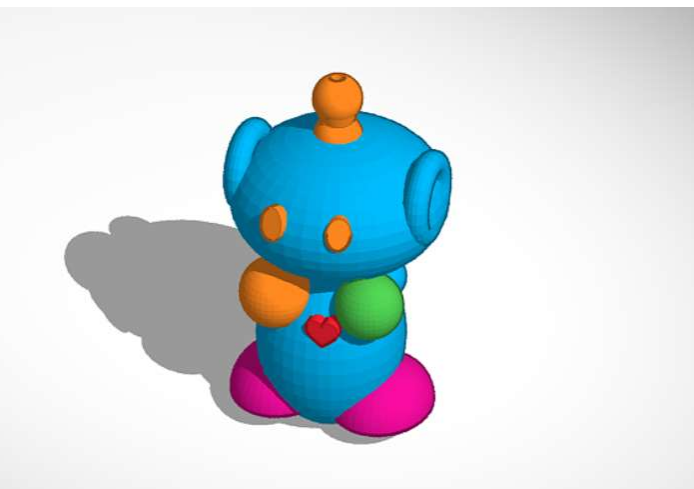




PRÁCTICA 7. ROBOT CORAZÓN

Dando un paseo, en un escaparate me topé con un pequeño robot con un corazón que me gustó, y he decidido crear uno similar, aquí os dejo una foto del modelo que encontré y una foto del modelo hecho en Tinkercad. Os propongo crear uno vosotros mismos, con los siguientes requisitos:

- **La altura máxima del robot debe ser 40mm.** Esto lo podéis tener en cuenta a la hora de diseñarlo o posteriormente a la hora de imprimirlo con la herramienta de escalado e indicando que Z debe ser como máximo 40mm
- No debe necesitar soportes para imprimir, si no sabes bien a qué me refiero, no te preocupes porque lo veremos en breve.





PRÁCTICA 8. MODIFICAR STL EN TINKERCAD

<https://www.thingiverse.com/thing:2425586/files> Spiderman Home Coming
by Davidd26. CC BY 4.0

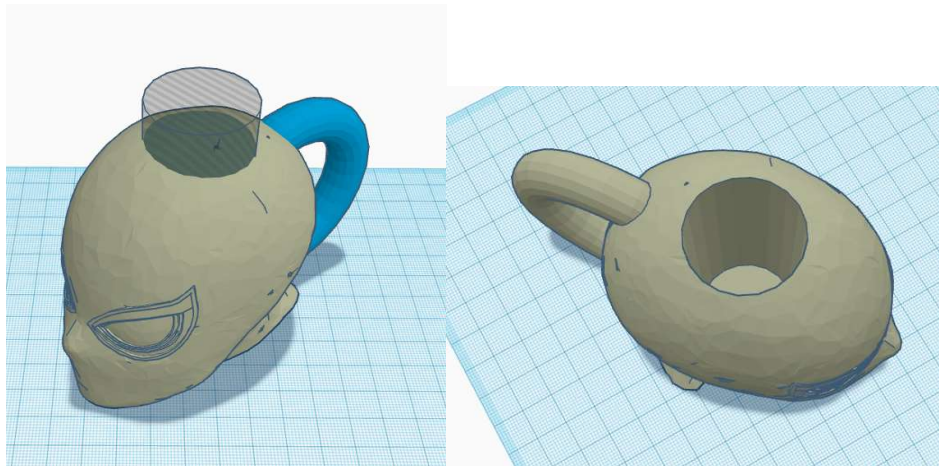
Vamos a **Thingiverse** y descargamos el busto de Spiderman, alguien lo ha creado y permite que lo descarguemos y modifiquemos.

Como el que aparece es muy grande y lo que deseamos es hacer una taza pequeña, comparto con vosotros uno más pequeño ya modificado.

A continuación, le metemos un cilindro de **30[mm] de diámetro y 90[mm] de alto**,

El cilindro lo dejaremos a 2-3mm del plano del suelo.

Solo quedaría meter un toroide o donut como mango, y hacer la unión de todos los elementos.



REFERENCIAS:

- El logo de este material se ha diseñado con recursos de Flaticon.com: https://www.flaticon.es/icono-gratis/disenio-3d_1366120
- Referencia: IES CLARA CAMPOAMOR DE MÓSTOLES. JAVIER S. LEYVA con licencia Creative Commons Attribution Share-Alike 3.0 License <https://www.educa2.madrid.org/web/jsanzleyva/2>
- Introducción a Tinkercad: <http://diwo.bq.com/aprendiendo-a-disenar-en-tinkercad/>
- Primeros Ejercicios. Juan González (Obijuan) Licencia. CC BY-SA http://www.learobotics.com/wiki/index.php?title=Dise%C3%B1o_de_piezas_con_Freecad