

Orden EDU/1406/2023, de 4 de diciembre (BOCyL de 12 de diciembre)

CUERPO:	0598 - Profesores Especialistas en Sectores Singulares de Formación Profesional
ESPECIALIDAD:	010 - Soldadura
PRUEBA:	PRUEBA PRÁCTICA: Desarrollo de Calderería
TURNO:	1 y 2

TRIBUNAL Nº1

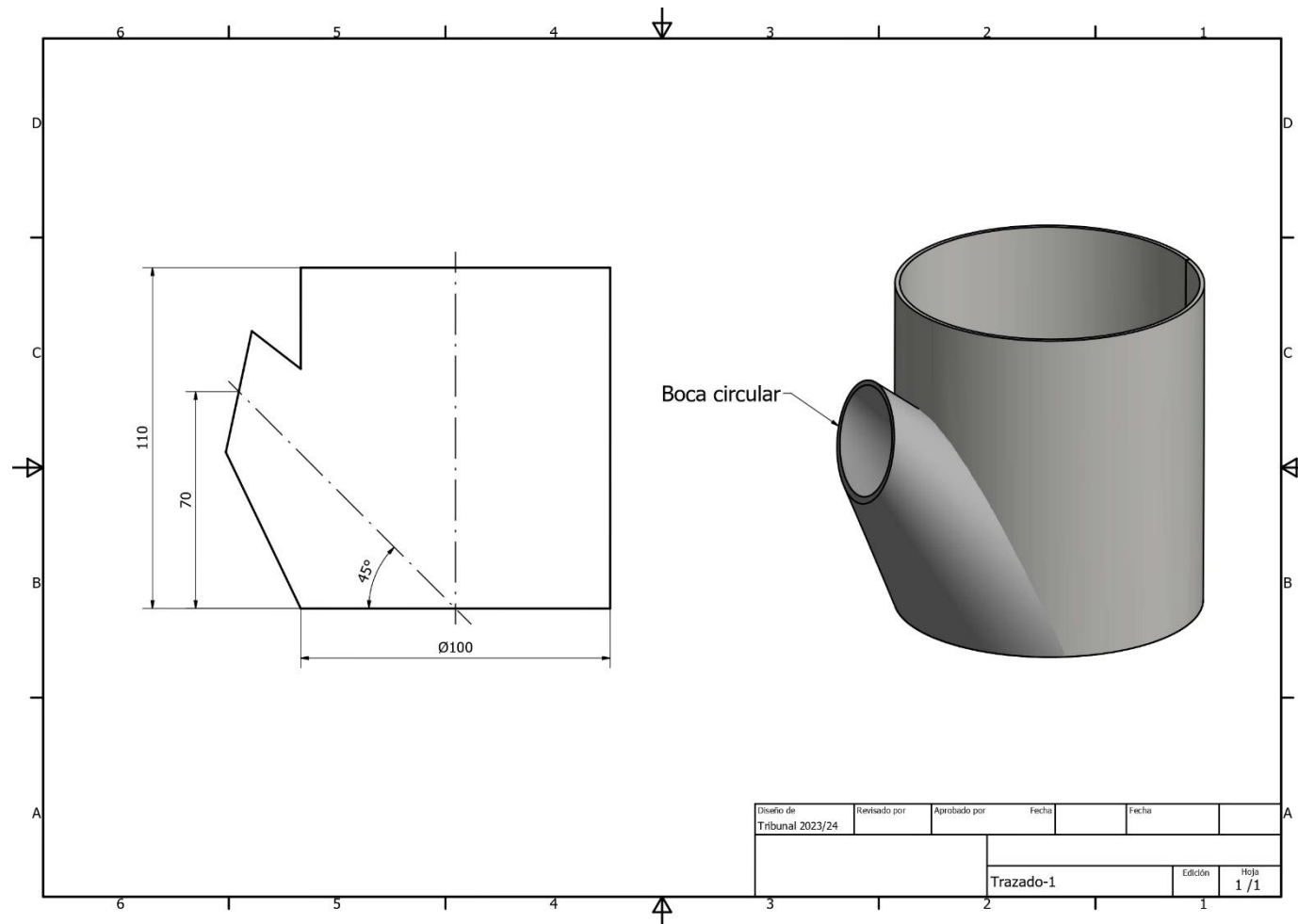
SOLDADURA

22 de junio de 2024

Primer Ejercicio de la Prueba Práctica: DESARROLLO DE CALDERERÍA

Para la realización de este ejercicio el opositor deberá representar el desarrollo y la transformada a cada uno de los cuerpos definidos según la información contenida en el plano adjunto (**Trazado-1**), además de dicha información se deberán seguir las siguientes indicaciones:

- El resultado debe presentarse con la escala 1:1.
- El opositor dispondrá de 2 horas y 30 minutos para la realización del ejercicio.



Diseño de Tribunal 2023/24	Revisado por	Aprobado por	Fecha	Fecha	
			Trazado-1		Edición 1 / 1