

## PROYECTO BASICO Y DE EJECUCION

OBRAS DE MEJORA DE LA ENVOLVENTE TERMICA DE CENTRO EDUCATIVO  
LEONARDO DA VINCI (ALBA DE TORMES-SALAMANCA). **EXP. A2018/007140.L8**

**Anejo VI. Estudio de seguridad y salud**

### ANEJO VI. Estudio de seguridad y salud

Se adjunta el Estudio de seguridad y salud a continuación como Anejo independiente. Consta de Memoria, Pliego de condiciones, Presupuesto de ejecución material y Planos.

<https://web.coal.es/abierta/cve.aspx>

C.V.E.: 968437C8BD



Expediente: SA19044864

Documento: 1

Fecha de visado: 05/06/2019



COLEGIO OFICIAL DE ARQUITECTOS DE LEÓN

**VISADO**

El alcance de este visado se define en el informe adjunto

# ESTUDIO DE SEGURIDAD Y SALUD

OBRAS DE MEJORA DE LA  
ENVOLVENTE TERMICA DE CENTRO  
EDUCATIVO LEONARDO DA VINCI  
EN ALBA DE TORMES (SALAMANCA).

**LOTE 8. EXP. A2018/007140**

**PROMOTOR**

ENTE REGIONAL DE LA ENERGIA DE CASTILLA Y LEON

**EMPLAZAMIENTO**

Calle San Francisco s/n Bajo.  
Alba de Tormes 37800 – SALAMANCA

**MARZO 2019**

<https://web.coal.es/abierta/cve.aspx>

C.V.E.: 968437C8BD



Expediente: SA19044864

Documento: 1

Fecha de visado: 05/06/2019



**ARQUITECTO**

MANUEL SANCHEZ AZPEITIA  
ARQUITECTO COACYLE 3.148

C/ Muro N° 16, Bajo. 47004 Valladolid | T+F 983 302 163 |  
info@geo2arquitectura.com

COLEGIO OFICIAL DE ARQUITECTOS DE LEÓN

**VISADO**

El alcance de este visado se define en el informe adjunto

## INDICE

### 1. MEMORIA INFORMATIVA

#### 1.1. OBJETO DEL ESTUDIO DE SEGURIDAD Y SALUD

#### 1.2. PROPIETARIO

#### 1.3. CARACTERÍSTICAS DE LA OBRA

- 1.3.1. Descripción y situación de la obra.
- 1.3.2. Presupuesto, plazo de ejecución y mano de obra.
- 1.3.3. Unidades constructivas que componen la obra.
- 1.3.4. Autores.

### 2. MEMORIA DESCRIPTIVA

#### 2.1. TRABAJOS PREVIOS A LA REALIZACIÓN DE LA OBRA

#### 2.2. INSTALACIÓN ELÉCTRICA PROVISIONAL DE OBRA

#### 2.3. INSTALACIONES DE SEGURIDAD Y SALUD

#### 2.4. MEDICINA PREVENTIVA

#### 2.5. UNIDADES CONSTRUCTIVAS DE RIESGO Y PREVENCIÓN

- 2.5.1. Movimientos de tierras.
- 2.5.2. Cimentación
- 2.5.3. Estructura
  - 2.5.3.1 Encofrados
  - 2.5.3.2 Cimentación.
  - 2.5.3.3 Hormigonado.
- 2.5.4. Cubiertas.
- 2.5.5. Cerramientos /Albañilería.
- 2.5.6. Pocería y saneamiento.
- 2.5.7. Acabados.
  - 2.5.7.1 Alicatados y solados
  - 2.5.7.2 Enfoscados y enlucidos.
  - 2.5.7.3. Falsos techos de escayola.
- 2.5.8. Carpintería de madera y metálica.
- 2.5.9. Montaje de vidrio.
- 2.5.10. Pintura y barnizado.Instalación eléctrica.
- 2.5.12 Fontanería y sanitarios.



2.5.13 Calefacción.

2.5.14. Antenas.

## 2.6. MEDIOS AUXILIARES

2.6.1. Andamios en general.

2.6.2. Andamios de borriquetas.

2.6.3. Andamios metálicos tubulares.

2.6.4. Andamios metálicos sobre ruedas.

2.6.5. Torreta de hormigonado.

2.6.6. Escaleras de mano.

2.6.7. Puntales.

2.6.8. Viseras de protección del acceso a obra.

## 2.7. MAQUINARIA DE OBRA

2.7.1. Maquinaria en general.

2.7.2. Maquinaria para el movimiento de tierras en general.

2.7.3. Pala cargadora.

2.7.4. Retroexcavadora.

2.7.5. Camión basculante.

2.7.6. Dumper.

2.7.7. Hormigonera.

2.7.8. Sierra circular de mesa.

2.7.9. Vibrador.

2.7.10. Soldadura eléctrica.

2.7.11. Oxicorte.

2.7.12. Maquinaria herramienta en general.

2.7.13. Herramientas manuales.

<https://web.coal.es/abierta/cve.aspx>

C.V.E.: 968437C8BD



Expediente: SA19044864  
Documento: 1

Fecha de visado: 05/06/2019



COLEGIO OFICIAL DE ARQUITECTOS DE LEÓN  
**VISADO**  
El alcance de este visado se define en el informe adjunto

## ESTUDIO DE SEGURIDAD Y SALUD

### OBRAS DE MEJORA DE LA ENVOLVENTE TERMICA DE CENTRO EDUCATIVO LEONARDO DA VINCI (ALBA DE TORMES-SALAMANCA). EXP. A2018/007140.L8

#### Memoria

informativa

## 1 MEMORIA INFORMATIVA

### 1.1. OBJETO DEL ESTUDIO DE SEGURIDAD Y SALUD

En aplicación del Real Decreto 1627/1997, de 24 de octubre, por el que se aprueban las disposiciones mínimas de seguridad y de salud en las obras de construcción, y de acuerdo con el Artículo 4, se expresan en este Apartado las distintas circunstancias recogidas dentro del mismo y que determinan la obligatoriedad de elaboración bien de un estudio de Seguridad y Salud, o en su caso, de un Estudio Básico de Seguridad y Salud, para su inclusión dentro de los Proyectos de Ejecución de Obras, en función de que en la obra a que el Proyecto de Ejecución se refiera, se den o no, respectivamente, alguno de los cuatro supuestos siguientes:

a) Que el Presupuesto de Ejecución por Contrata incluido en el Proyecto sea igual o superior a 450.759,08 €.
b) Que la duración estimada sea superior a 30 días laborables, empleándose en algún momento a más de 20 trabajadores simultáneamente.
c) Que el volumen de mano de obra estimada, entendiéndose por tal la suma de los días de trabajo del total de los trabajadores en la obra, sea superior a 500.
d) Las obras de túneles, galerías, conducciones subterráneas y presas.

En el presente Proyecto de Ejecución los anteriores cuatro supuestos quedan recogidos de la siguiente manera:

a) El Presupuesto de Ejecución por Contrata de la presente obra formado por la adición del Presupuesto de Ejecución Material -222.237,65 €, el Beneficio Industrial del contratista -6 %-, los Gastos Generales -13 %- y sin incluir el I.V.A., incluido en el presente Proyecto de Ejecución y recogido en el correspondiente documento de Mediciones y Presupuesto, asciende a la cantidad de 264.462,80 €.
b) La duración estimada de la obra a que el Proyecto se refiere se sitúa en torno a los 60 días laborables, debido a la duración estimada de cuatro (4) meses, tal y como se recoge en el Apartado 3 de esta Memoria, previéndose el empleo máximo de 10 trabajadores simultáneamente dentro de la obra dadas las características de la misma.
c) El volumen de mano de obra estimada, entendiéndose por tal la suma de los días de trabajo del total de los trabajadores en la obra, se situaría en torno a los 800, teniendo en cuenta la duración estimada de 80 días y el empleo máximo de 10 trabajadores simultáneamente dentro de la obra, según se ha señalado con anterioridad.
d) La obra se trata de la rehabilitación de la envolvente térmica en centro educativo Leonardo Da Vinci en Alba de Tormes (Salamanca)

Según todo lo anterior, la concurrencia en la obra a que este Proyecto se refiere de las circunstancias exigidas por el Artículo 4 del Real Decreto 1627/1997, para la elaboración de un Estudio de Seguridad y Salud, hace que resulte notorio que es exigible para la presente obra, la elaboración de un Estudio de Seguridad y Salud. Se redacta el presente Estudio de Seguridad y Salud, en cumplimiento de lo anteriormente expresado. Dicho documento se desarrollará durante la ejecución de las obras por medio de la figura del coordinador de seguridad y salud.

En su virtud, se ha confeccionado el presente Estudio, en aras de conseguir unos niveles de prevención adecuados para evitar accidentes, y enfermedades profesionales, asegurar una correcta medicina preventiva y asistencial, y establecer los servicios de higiene y bienestar para los trabajadores.

Este Estudio de Seguridad y Salud desarrolla las normas mínimas que el contratista debe reflejar en su Plan de Seguridad y Salud para la ejecución de la obra.

### 1.2. PROPIEDAD-PROMOTOR

EREN-Junta de Castilla y León, con CIF:Q7450005I y dirección Avda. Reyes Leoneses nº 11 (Edificio EREN)-24008 en León.

### 1.3. CARACTERISTICAS DE LA OBRA

#### 1.3.1 Descripción y situación de la obra

La parcela se encuentra enclavada en Alba de Tormes (Salamanca), se trata de una zona consolidada, poco homogénea, con construcciones de muy diversos tipos a su alrededor. El solar esta sito en calle San Francisco s/n bajo en Alba de Tormes.

La parcela tiene forma irregular, con acceso rodado y peatonal en la calle de su situación. El edificio que se rehabilitará para mejorar su envolvente térmica es el denominado "Gran Duque de Alba" (destinada a aulas de enseñanza) que cuenta con 2.493,63 m<sup>2</sup> construidos. Dicho edificio cuenta con baja+1 plantas de altura y está realizado con ladrillo visto, carpinterías sin rotura de puente térmico de acero y de aluminio y vidrios sencillos.

#### 1.3.2. Presupuesto, plazo de ejecución y mano de obra

El presupuesto total de Ejecución de Material de la obra, asciende a la cantidad de DOSCIENTOS VEINTIDOS MIL DOSCIENTOS TREINTA Y SIETE EUROS CON SESENTA Y CINCO CENTIMOS (222.237,65€).

El plazo de ejecución de los trabajos se estima en 4 MESES

El número máximo de trabajadores previsto se estima en 10 PERSONAS.

Manuel Sánchez Azpeitia. Arquitecto

ESS

EXP A2018/007140 - Lote 8 Memoria - Página 3

<https://web.coal.es/abierta/cve.aspx>

C.V.E: 968437C8BD



Expediente: SA 19044864

Documento: 1

Fecha de visado: 05/06/2019



COLEGIO OFICIAL DE ARQUITECTOS DE LEÓN

VISADO

El alcance de este visado se define en el informe adjunto

## ESTUDIO DE SEGURIDAD Y SALUD

OBRAS DE MEJORA DE LA ENVOLVENTE TERMICA DE CENTRO EDUCATIVO LEONARDO DA VINCI (ALBA DE TORMES-SALAMANCA). **EXP. A2018/007140.L8**

Memoria

informativa

1.3.3. Unidades constructivas que componen la obra.

Las unidades constructivas necesarias para la ejecución de las obras son las que a continuación se relacionan:

Demoliciones  
Fachadas y particiones  
Carp./Vidrios/ Cerrajería  
Remates y ayudas  
Aislamientos/ Imperm. Inst. Audiovisuales  
Inst. Iluminación  
Inst. evacuación aguas  
Revestimientos y trasdosados: alicatados  
Revestimientos y trasdosados: Pinturas  
Revestimientos y trasdosados: Falsos techos  
Señalización y equipamiento  
Gestión de residuos  
Control de calidad  
Seguridad y Salud

1.3.4 Autores

Autor del Proyecto de Ejecución:

Manuel Sánchez Azpeitia colegiado en el COACyLE con el nº 3.148, demarcación de Valladolid.

Autor del Estudio de Seguridad y Salud:

Manuel Sánchez Azpeitia colegiado en el COACyLE con el nº 3.148, demarcación de Valladolid.

Coordinador de seguridad y salud

David Rivera Pérez

<https://web.coal.es/abiento/cve.aspx>

C.V.E.: 968437C8BD



Expediente: SA19044864

Documento: 1

Fecha de visado: 05/06/2019



COLEGIO OFICIAL DE ARQUITECTOS DE LEÓN

**VISADO**

El alcance de este visado se define en el informe adjunto

## ESTUDIO DE SEGURIDAD Y SALUD

OBRAS DE MEJORA DE LA ENVOLVENTE TERMICA DE CENTRO EDUCATIVO LEONARDO DA VINCI (ALBA DE TORMES-SALAMANCA). **EXP. A2018/007140.L8**  
Memoria descriptiva

### 2 MEMORIA DESCRIPTIVA

#### 2.1.- TRABAJOS PREVIOS.

##### 2.1.1. - Accesos y Vallados.

Los accesos generales de la obra, tanto para las personas como para los transportes de materiales, no presentan dificultad, se comenzará el vallado a la derecha del acceso rodado de la zona izquierda de la parcela. De este modo, se independiza el acceso de obra del acceso de personas usuarias al edificio. De esta forma, aunque se propone que las obras se realicen en su mayor parte en verano para que el edificio no se encuentre en uso, se garantiza la independencia de recorridos. En caso de encontrarse el edificio en uso al inicio o final de las obras, deberá canalizarse el tráfico de peatones claramente y con seguridad para evitar riesgos. En el plano de conjunto se indica el vallado, el acceso a peatonal y rodado a la obra y los accesos y salidas a los edificios.

Se propone utilizar la zona del aparcamiento de la zona trasera, para que los vehículos de transporte y suministros a obra, las casetas, las zonas destinadas a los contenedores de los distintos Rcds, etc... no entorpezcan el funcionamiento actual del edificio.

Se tomarán las siguientes medidas de protección para cubrir el riesgo de las personas que transiten por las inmediaciones de la obra:

-Garantizar el correcto estado de la valla existente en la zona de obra, así como de las puertas de acceso a la misma, de tal forma que en todo momento quede perfectamente definida cual es la zona de obra y cual es la zona de tránsito exterior.

-Señalar convenientemente los accesos a la obra así como los posibles peligros que pueden existir para las personas que transiten por los alrededores de la misma.

-Si fuera necesario ocupar la vía pública, durante el acopio de algún material de la obra, mientras dure la maniobra de descarga, se canalizará el tránsito de los peatones con protección de vallas metálicas de separación de áreas y se colocaran señales de tráfico que avisen a los automovilistas de la situación de peligro.

-Se procederá al vallado de la parcela con valla convencional de obra, bien metálica o bien de fibra de vidrio y resinas de 2 m. de altura.

**Existen líneas eléctricas**, que será necesario sujetar para realizar la nueva envolvente térmica de la edificación y que una vez realizada esta se colocarán y ocultarán con canaletas adosadas a la fachada. Los riesgos de la línea serán recogidos en el estudio de seguridad.

##### 2.1.2. – Accesos peatonales.

Con la finalidad de cubrir el riesgo de las personas que transiten por las inmediaciones de la obra, se considerarán las siguientes medidas de protección:

-Montaje de la valla de cerramiento, que aislé el interior de la obra del personal ajeno y evite su entrada.

-Se señalarán el acceso a la obra y se colocará la correspondiente señal prohibiendo la entrada al personal ajeno.

-En las inmediaciones de la obra se colocarán las oportunas señales de advertencia de salida de camiones y de limitación de velocidad en la vía pública, a las distancias reglamentarias.

-El recorrido del personal en el interior de la obra se señala en la documentación gráfica, disponiéndose una entrada al tajo convenientemente protegida, prohibiéndose la entrada por otro lugar distinto.

##### 2.1.3. - Accesos y circulación de vehículos.

La disposición de la construcción y la posibilidad de acceso rodado por el lateral facilitan enormemente la circulación peatonal y de maquinaria, consiguiendo independizar dichos flujos de los del resto de los usuarios. En la documentación gráfica se señala la zona de carga y descarga en el exterior de la parcela. En principio, dadas las características y dimensiones de la obra no se considera necesaria la utilización de grúa torre, pudiendo realizarse el transporte en vertical con plataformas elevadoras e incluso por el interior del edificio.

##### 2.1.4. - Limpieza.

Se procederá al desbroce y limpieza del ámbito de la obra, antes del inicio de la misma. Se eliminará la marquesina de la zona de aparcamiento que se encuentra en la zona trasera del edificio a rehabilitar, no así la marquesina que se encuentra en la pista deportiva que se respetará. Las casetas de los vestuarios y oficina se situarán bajo ella. Las zonas que cuenten con vegetación deberán permitir la colocación de andamios o de la plataforma elevadora para poder acceder a las fachadas con seguridad.

##### 2.1.5. - Señalización.

Se procederá a la señalización en la calle disponiendo las siguientes señales:

Señal de **"Peligro Salida de Vehículos"**.

Señal de Peligro **"Obras"**.

Así mismo en el acceso a la obra se colocarán las siguientes señales:

<https://web.coal.es/abierta/cve.aspx>

C.V.E.: 968437C8BD



Expediente: SA19044864

Documento: 1

Fecha de visado: 05/06/2019



COLEGIO OFICIAL DE ARQUITECTOS DE LEÓN

**VISADO**

El alcance de este visado se define en el informe adjunto



## ESTUDIO DE SEGURIDAD Y SALUD

### OBRAS DE MEJORA DE LA ENVOLVENTE TERMICA DE CENTRO EDUCATIVO LEONARDO DA VINCI (ALBA DE TORMES-SALAMANCA). EXP. A2018/007140.L8 Memoria descriptiva

**"Prohibido aparcar en la zona de acceso y salida de vehículos".**

Señal de **"Stop"** en salida de vehículos.

**"Prohibida la entrada a toda persona ajena a la obra".**

**"Prohibido el paso de peatones, en la entrada de vehículos.**

**Obligatoriedad del uso de Protecciones Personales en el recinto de la obra.**

2.1.6. -Suministro de Energía Eléctrica.

Se tomará de la red del centro educativo la acometida general de la obra.

2.1.7. - Suministro de Agua Potable.

Se conectará con la red del centro educativo la red de agua de obra contando con las protecciones preceptivas.

2.1.8. - Vertido de Aguas Sucias.

Dado que las instalaciones higiénicas de obra disponen de red de saneamiento, con conexión a la red de alcantarillado público, se procederá a su revisión a fin de garantizar la correcta evacuación de las aguas sucias sin fugas ni filtraciones.

## 2.2. INSTALACIÓN ELÉCTRICA PROVISIONAL DE OBRA

### 2.2.1. NORMAS O MEDIDAS PREVENTIVAS TIPO.

A) Sistema de protección contra contactos indirectos. Para la prevención de posibles contactos eléctricos indirectos, el sistema de protección elegido es el de puesta a tierra de las masas y dispositivos de corte por intensidad de defecto (interruptores diferenciales).

B) Normas de prevención tipo para los cables.

\* El calibre o sección del cableado será el especificado en planos y de acuerdo a la carga eléctrica que ha de soportar en función de la maquinaria e iluminación prevista.

\* Todos los conductores utilizados serán aislados de tensión nominal de 1000 voltios como mínimo y sin defectos apreciables (rasgones, repelones y asimilables). No se admitirán tramos defectuosos en este sentido.

\* La distribución desde el cuadro general de obra a los cuadros secundarios (o de planta), se efectuará mediante canalizaciones enterradas.

\* En caso de efectuarse tendido de cables y mangueras, este se realizara a una altura mínima de 2 m. en los lugares peatonales y de 5 m. en los de vehículos, medidos sobre el nivel del pavimento.

\* El tendido de los cables para cruzar viales de obra, como ya se ha indicado anteriormente, se efectuara enterrado. Se señalara el "paso del cable" mediante una cubrición permanente de tabloncillos que tendrán por objeto el proteger mediante reparto de cargas, y señalar la existencia del "paso eléctrico" a los vehículos. La profundidad de la zanja mínima, será entre 40 y 50 cm. ; el cable ira además protegido en el interior de un tubo rígido, bien de fibrocemento, bien de plástico rígido curva

\* Caso de tener que efectuar empalmes entre mangueras se tendrá en cuenta:

\*Siempre estarán elevados. Sé prohíbe mantenerlos en el suelo.

\*Los empalmes provisionales entre mangueras, se ejecutaran mediante conexiones normalizadas estancos antihumedad.

C) Los empalmes definitivos se ejecutaran utilizando cajas de empalmes normalizados estancos de seguridad.

\* La interconexión de los cuadros secundarios en planta baja, se efectuara mediante canalizaciones enterradas, o bien mediante mangueras, en cuyo caso serán colgadas a una altura sobre el pavimento en torno a los 2m. , para evitar accidentes por agresión a las mangueras por uso a ras del suelo.

\* El trazado de las mangueras de suministro eléctrico no coincidirá con el de suministro provisional de agua a las plantas.

\* Las mangueras de "alargadera".

A) Si son para cortos periodos de tiempo, podrán llevarse tendidas por el suelo, pero arrimadas a los parámetros verticales.

B) Se empalmarán mediante conexiones normalizadas estancos antihumedad o fundas aislantes termorretractiles, con protección mínima contra chorros de agua (protección recomendable IP. 447).

C) Normas de prevención tipo para los interruptores

\* Se ajustarán expresamente, a los especificados en el Reglamento Electrotécnico de Baja Tensión.

\* Los interruptores se instalarán en el interior de cajas normalizadas, provistas de puerta de entrada con cerradura de seguridad.

\* Las cajas de interruptores poseerán adherida sobre su puerta una señal normalizada de "peligro, electricidad".

\*Las cajas de interruptores serán colgadas, bien de los paramentos verticales, bien de "pies derechos" estables.

D) Normas de prevención tipo para los cuadros eléctricos.

\* Serán metálicos de tipo para la intemperie, con puerta y cerraja de seguridad (con llave), según norma UNE-20324.

\* Pese a ser de tipo para la intemperie, se protegerán del agua de lluvia mediante viseras eficaces como protección adicional.

\* Los cuadros eléctricos metálicos tendrán la carcasa conectada a tierra.

\* Poseerán adherida sobre la puerta una señal normalizada de "peligro, electricidad".





## ESTUDIO DE SEGURIDAD Y SALUD

### OBRAS DE MEJORA DE LA ENVOLVENTE TERMICA DE CENTRO EDUCATIVO LEONARDO DA VINCI (ALBA DE TORMES-SALAMANCA). EXP. A2018/007140.L8 Memoria descriptiva

\* Se colgarán pendientes de tableros de madera recibidos a los parámetros verticales o bien, a "pies derechos" firmes.

\* Poseerán tomas de corriente para conexiones normalizadas blindadas para intemperie, en número determinado según el cálculo realizado. (Grado de protección recomendable IP. 447).

\* Los cuadros eléctricos de esta obra, estarán dotados de enclavamiento eléctrico de apertura.

E) Normas de prevención tipo para las tomas de energía.

\* Las tomas de corriente irán provistas de interruptores de corte omnipolar que permita dejarlas sin tensión cuando no hayan de ser utilizadas.

\* Las tomas de corriente de los cuadros se efectuarán de los cuadros de distribución, mediante clavijas normalizadas blindadas (protegidas contra contactos directos)

\* La instalación poseerá todos los interruptores automáticos definidos en los planos como necesarios: Su cálculo se ha efectuado siempre minorando con el fin de que actúen dentro del margen de seguridad; es decir, antes de que el conductor al que protegen, llegue a la carga máxima admisible.

\* Los interruptores automáticos se hallarán instalados en todas las líneas de toma de corriente de los cuadros de distribución, así como en las de alimentación a las máquinas, aparatos y máquinas-herramienta de funcionamiento eléctrico, tal y como queda reflejado en el esquema unifilar.

\* Los circuitos generales estarán igualmente protegidos con interruptores automáticos o magnetotermicos.

\* Todos los circuitos eléctricos se protegerán asimismo mediante disyuntores diferenciales.

• Los disyuntores diferenciales se instalarán de acuerdo con las siguientes sensibilidades:

• 300 mA.- (según R.E.B.T.)

• - alimentación a la maquinaria. 30 mA.- (según R.E.B.T.)

• - alimentación a la maquinaria como mejora del nivel de seguridad. 30 mA.

• - Para las instalaciones eléctricas de alumbrado no portátil.

• \* El alumbrado portátil se alimentara a 24 v. mediante transformadores de seguridad, preferentemente con separación de circuitos.

G) Normas de prevención tipo para las tomas de tierra.

\* La red general de tierra deberá ajustarse a las especificaciones detalladas en la Instrucción MIBT.039 del vigente Reglamento Electrotécnico para Baja Tensión, así como todos aquellos aspectos especificados en la Instrucción MI.BT.023 mediante los cuales pueda mejorarse la instalación.

\* Caso de tener que disponer de un transformador en la obra, será dotado de una toma de tierra ajustada a los Reglamentos vigentes y a las normas propias de la compañía eléctrica suministradora en la zona.

\* Las partes metálicas de todo equipo eléctrico dispondrán de toma de tierra.

\* El neutro de la instalación estará puesto a tierra.

\* La toma de tierra en una primera fase se efectuara a través de una pica o placa a ubicar junto al cuadro general, desde el que se distribuirá a la totalidad de los receptores de la instalación. Cuando la toma general de tierra definitiva del edificio se halle realizada, será esta la que se utilice para la protección de la instalación eléctrica provisional de obra.

\* El hilo de toma de tierra, siempre estará protegido con macarrón en colores amarillo y verde. Se prohíbe expresamente utilizarlo para otros usos. Únicamente podrá utilizarse conductor o cable de cobre desnudo de 95 mm. de sección como mínimo en los tramos enterrados horizontalmente y que serán considerados como electrodo artificial de la instalación.

\* La red general de tierra será única para la totalidad de la instalación incluida las uniones a tierra de los carriles para estancia o desplazamiento de las grúas.

\* Caso de que las grúas pudiesen aproximarse a una línea eléctrica de media o alta tensión carente de apantallamiento aislante adecuado, la toma de tierra, tanto de la grúa como de sus carriles, deberá ser eléctricamente independiente de la red general de tierra de la instalación eléctrica provisional de obra.

\* Los receptores eléctricos dotados de sistema de protección por doble aislamiento y los alimentados mediante transformador de separación de circuitos, carecerán de conductor de protección, a fin de evitar su referenciación a tierra. El resto de carcasas de motores o máquinas se conectarán debidamente a la red general de tierra.

\* Las tomas de tierra estarán situadas en el terreno de tal forma, que su funcionamiento y eficacia sea el requerido por la instalación.

\* La conductividad del terreno se aumentara vertiendo en el lugar de hincado de la pica (placa o conductor) agua de forma periódica.

\* El punto de conexión de la pica (placa o conductor), estará protegido en el interior de una arqueta practicable.

H) Normas de prevención tipo para la instalación de alumbrado.

\* Las masas de los receptores fijos de alumbrado, se conectarán a la red general de tierra mediante el correspondiente conductor de protección. Los aparatos de alumbrado portátiles, excepto los utilizados con pequeñas tensiones, serán de tipo protegido contra los chorros de agua (Grado de protección recomendable IP.447).

\* El alumbrado de la obra, cumplirá las especificaciones establecidas en las Ordenanzas de Trabajo de la construcción, Vidrio y Cerámica y General de Seguridad e Higiene en el Trabajo.

\* La iluminación de los tajos será mediante proyectores ubicados sobre "pies derechos" firmes.

\* La energía eléctrica que deba suministrarse a las lámparas portátiles para la iluminación de tajos encharcados, (o húmedos), se servirá a través de un transformador de corriente con separación de circuitos que la reduzca a 24 voltios.

\* La iluminación de los tajos se situara a una altura en torno a los 2 m., medidos desde la superficie de apoyo de los operarios

Manuel Sánchez Azpeitia. Arquitecto

ESS

EXP A2018/007140 - Lote 8 Memoria - Página 7

<https://web.coal.es/abierta/cve.aspx>

C.V.E.: 968437C8BD



Expediente: SA19044864

Documento: 1

Fecha de visado: 05/06/2019



COLEGIO OFICIAL DE ARQUITECTOS DE LEÓN

**VISADO**

El alcance de este visado se define en el informe adjunto

## ESTUDIO DE SEGURIDAD Y SALUD

### OBRAS DE MEJORA DE LA ENVOLVENTE TERMICA DE CENTRO EDUCATIVO LEONARDO DA VINCI (ALBA DE TORMES-SALAMANCA). EXP. A2018/007140.L8 Memoria descriptiva

en el puesto de trabajo.

\* La iluminación de los tajos, siempre que sea posible, se efectuara cruzada con el fin de disminuir sombras.

\* Las zonas de paso de la obra estarán permanentemente iluminadas evitando rincones oscuros.

I) Normas de seguridad tipo, de aplicación durante el mantenimiento y reparaciones de la instalación eléctrica provisional de obra.

\* El personal de mantenimiento de la instalación será electricista, y preferentemente en posesión de carnet profesional correspondiente.

\* Toda la maquinaria eléctrica se revisara periódicamente, y en especial, en el momento en el que se detecte un fallo, momento en el que se la declarara "fuera de servicio" mediante desconexión eléctrica y el cuelgue del rotulo correspondiente en el cuadro de gobierno.

\* La maquinaria eléctrica, será revisada por personal especialista en cada tipo de maquina.

• Se prohíben las revisiones o reparaciones bajo corriente. Antes de iniciar una reparación se desconectara la maquina de la red eléctrica, instalando en el lugar de conexión un letrero visible, en el que se lea:

• **"NO CONECTAR, HOMBRES TRABAJANDO EN LA RED".**

\* La ampliación o modificación de líneas, cuadros y asimilables solo la efectuaran los electricistas.

J) Normas o medidas de protección tipo.

\* Los cuadros eléctricos de distribución, se ubicarán siempre en lugares de fácil acceso.

\* Los cuadros eléctricos no se instalarán en el desarrollo de las rampas de acceso al fondo de la excavación (pueden ser arrancados por la maquinaria o camiones y provocar accidentes).

\* Los cuadros eléctricos de intemperie, por protección adicional se cubrirán con viseras contra la lluvia.

\* Los postes provisionales de los que colgar las mangueras eléctricas no se ubicaran a menos de 2 m. (como norma general), del borde de la excavación, carretera y asimilables.

\* El suministro eléctrico al fondo de una excavación se ejecutará por un lugar que no sea la rampa de acceso, para vehículos o para el personal, (nunca junto a escaleras de mano).

\* Los cuadros eléctricos, en servicio, permanecerán cerrados con las cerraduras de seguridad de triangulo, (o de llave) en servicio.

\* No se permite la utilización de fusibles rudimentarios (trozos de cableado, hilos, etc.). Hay que utilizar "cartuchos fusibles normalizados" adecuados a cada caso, según se especifica en planos.

### 2.3.- INSTALACIONES DE SEGURIDAD Y SALUD.

Se han previsto una serie de instalaciones sanitarias provisionales según la legislación vigente en medida de Seguridad y Salud, tales como:

Se prevé un plazo de duración de la obra de 4 meses con 10 trabajadores en los momentos punta.

#### 2.3.1. – Servicios higiénicos.

Se entienden como tales los retretes y el vestuario que se resolverán utilizando vagones prefabricados en régimen de alquiler. Construidos en doble chapa con capa aislante entre medias, con puertas de paso y carpinterías de ventana con acristalamiento, iluminación eléctrica y calefacción.

Los vagones prefabricados aúnan los retretes, duchas y lavabos por lo que se deben compensar las superficies con los vestuarios en modalidad de "vagón diáfano" hasta alcanzar la condición de 2 m<sup>2</sup>. por trabajador contratado. Para esta obra las necesidades en cuanto a la dotación de los mismos, por normativa, queda como sigue a continuación:

CONCEPTO	Nº DE UNIDADES POR NORMATIVA	NECESIDADES
WC	1 Ud. Por cada 25 operarios	1 uds.
LAVABOS	1 ud. Por cada 10 operarios	1 uds.
DUCHAS	1 ud. Por cada 10 operarios	1 uds.
ESPEJOS	1 ud. Por cada 25 operarios	1 uds.
TAQUILLAS	1 ud. Por cada operario	10 uds.

Para recoger los Servicios Higiénicos, en los momentos punta de la obra será necesaria una superficie de 12,50 m<sup>2</sup>.

Los servicios higiénicos dispondrán de radiadores eléctricos.

#### VAGONES ASEO

Los vagones prefabricados destinados a aseos deberán contener, en los momentos de máxima concurrencia de operarios, 1 WC., 1 ducha, 1 lavabo y 1 espejo.

Las cabinas de inodoro estarán dotadas de inodoro y portarrollos con papel higiénico, cerradas mediante puerta rasgada y

Manuel Sánchez Azpeitia. Arquitecto

ESS

EXP A2018/007140 - Lote 8 Memoria - Página 8

<https://web.coal.es/abierta/cve.aspx>

C.V.E.: 968437C8BD



Expediente: SA19044864

Documento: 1

Fecha de visado: 05/06/2019



COLEGIO OFICIAL DE ARQUITECTOS DE LEÓN

VISADO

El alcance de este visado se define en el informe adjunto

## ESTUDIO DE SEGURIDAD Y SALUD

### OBRAS DE MEJORA DE LA ENVOLVENTE TERMICA DE CENTRO EDUCATIVO LEONARDO DA VINCI (ALBA DE TORMES-SALAMANCA). EXP. A2018/007140.L8 Memoria descriptiva

montada a 50 cm. del pavimento para permitir el auxilio en caso de accidentes (lipotimias, mareos, resbalones, etc.); las cabinas se cerrarán con cerrojo simple.

Las cabinas de ducha estarán dotadas de plato de ducha, grifería hidromezcladora caliente-fría y alcachofa rociadora fija. Se cerrarán mediante puertas rasgadas y montadas a 50 cm. del pavimento para permitir el auxilio en caso de accidentes (lipotimias, mareos, resbalones, etc.); cada cabina se cerrará con cerrojo simple. Para suministro de agua caliente se instalará un calentador eléctrico.

Los lavabos estarán dotados de grifería hidromezcladora. VAGONES VESTUARIO

Los vagones destinados a vestuario, contendrán los asientos necesarios, 10 taquillas metálicas individuales con llave y perchas para guardar la ropa y los efectos personales, que se valoran independientemente.

#### COMEDOR

Los vagones prefabricados destinados a comedor deben estar separados de los vestuarios y aseos; dotados de bancos o sillas, mesas y calienta-comidas, disponiendo de calefacción en invierno y ventilación directa al exterior facilitada por las ventanas de los vagones. En este caso, por la ubicación de la obra, no se considera necesario comedor.

#### BASURAS Y AGUAS RESIDUALES

Se dispondrá en la obra recipientes en los que se verterán las basuras, recogiendo las diariamente para ser retiradas por el Servicio Municipal.

Las aguas residuales se acometerán a la red de saneamiento de la zona. LIMPIEZA

Para las instalaciones provisionales de los trabajadores está prevista una limpieza diaria y a una desinfección periódica.

En cumplimiento de la normativa vigente y con el fin de dotar al centro de trabajo de unas mejores condiciones para la realización de las tareas, se prevé la instalación de casetas prefabricadas en régimen de alquiler.

En esta obra se prevé un número de trabajadores de 10 en los momentos punta de la misma; las necesidades en metros cuadrados en concepto de instalaciones provisionales para los trabajadores, queda como sigue:

1,25 m<sup>2</sup>. por cada trabajador, para Servicios Higiénicos (vestuario + aseo): 12,5 m<sup>2</sup>.

## 2.4. MEDICINA PREVENTIVA

### 2.4.1. – Botiquín instalado en obra.

Se dispondrá un botiquín conteniendo como mínimo: agua oxigenada, alcohol de 96º, tintura de yodo, mercurocromo, amoníaco, gasa estéril, y vendas, esparadrapos, analgésicos y tónicos cardiacos de urgencia, torniquetes, jeringuilla, y termómetro.

### 2.4.2. – Reposición del material sanitario durante el transcurso de la obra.

Se prevé la reposición de material sanitario durante el transcurso de la obra.

### 2.4.3. – Reconocimiento médico obligatorio

De conformidad con la mano de obra estimada, todo el personal pasará un reconocimiento médico previo a su ingreso, que será repetido anualmente.

### 2.4.4. – Actuaciones a seguir en caso de accidentes laborales

En la oficina, en lugar visible existirá el número de teléfono del Centro Sanitario concertado por la empresa.

Avisar a la familia del accidentado, dando facilidades en caso necesario, para su desplazamiento y trámites oportunos.

Comunicarlo al servicio médico de empresa para que se emita el preceptivo informe sobre accidente grave o mortal.

Contactar con el Departamento de Seguros.

Comunicarlo a la inspección de trabajo dentro de las 24 horas siguientes al suceso. Tramitar el parte de Accidente.

### 2.4.5. – Hojas de instrucciones a operarios especialistas

Será obligatoria la firma por parte de todos los trabajadores que intervienen en la obra, de una hoja en la que figuren los equipos de protección individual que se le entrega y donde se indique que se encuentra a su disposición el resto de los medios más específicos.

### 2.4.6. – Formación e Información

De conformidad con el artículo 18 de la Ley de Prevención de Riesgos Laborales, el empresario garantizará que todos los trabajadores que sean dados de alta en una de sus obras recibirá una información de todas las medidas que hayan de adoptarse en lo que se refiere a seguridad y salud.

En cuanto a la formación, el objetivo es el de formar al trabajador sobre técnicas sencillas de Prevención, con ejemplos prácticos, información de los riesgos a los que está sometido y motivarle para que adopte las medidas de protección.

## 2.5. UNIDADES CONSTRUCTIVAS DE RIESGO, EVALUACIÓN Y PREVENCIÓN

Las unidades constructivas necesarias para la ejecución de material de las obras son las que a continuación se relacionan:

Demoliciones

Manuel Sánchez Azpeitia. Arquitecto

ESS

EXP A2018/007140 - Lote 8 Memoria - Página 9

<https://web.coal.es/abierta/cve.aspx>

C.V.E.: 968437C8BD



Expediente: SA19044864  
Documento: 1

Fecha de visado: 05/06/2019



COLEGIO OFICIAL DE ARQUITECTOS DE LEÓN

**VISADO**

El alcance de este visado se define en el informe adjunto

## ESTUDIO DE SEGURIDAD Y SALUD

OBRAS DE MEJORA DE LA ENVOLVENTE TERMICA DE CENTRO EDUCATIVO LEONARDO DA VINCI (ALBA DE TORMES-SALAMANCA). **EXP. A2018/007140.L8**  
Memoria descriptiva

Fachadas y particiones  
Carp./Vidrios/ Cerrajería  
Remates y ayudas  
Aislamientos/ Imperm. Inst. Audiovisuales  
Inst. Iluminación  
Inst. evacuación aguas  
Revestimientos y trasdosados: alicatados  
Revestimientos y trasdosados: Pinturas  
Revestimientos y trasdosados: Falsos techos  
Señalización y equipamiento  
Gestión de residuos  
Control de calidad  
Seguridad y Salud

Las actividades de obra descritas, se complementan con los siguientes oficios:

Pocería y saneamiento Albañilería  
Cubiertas Solados Alicatados  
Carpintería de madera  
Carpintería metálica y de aluminio Instalación de vidrio  
Pintura y barnizado Instalaciones

### EVALUACIÓN DE RIESGOS

La evaluación de riesgos que se realiza a continuación, sigue las directrices marcadas por el Instituto Nacional de Seguridad e Higiene en el Trabajo, con una estimación de los niveles de riesgo de acuerdo con el siguiente cuadro:

PROBABILIDAD	BAJA	RIESGO TRIVIAL	RIESGO TOLERABLE	RIESGO MODERADO
	MEDIA	RIESGO TOLERABLE	RIESGO MODERADO	RIESGO IMPORTANTE
	ALTA	RIESGO MODERADO	RIESGO IMPORTANTE	RIESGO INTOLERABLE
		LIGERAMENTE DAÑINO	DAÑINO	EXTREMADAMENTE DAÑINO
		CONSECUENCIAS		

**RIESGO TRIVIAL**=No se requiere acción específica

**RIESGO TOLERABLE**=No se necesita mejorar la acción preventiva. Sin embargo, se deben considerar soluciones más rentables o mejoras que no supongan una carga económica importante. Se requieren comprobaciones periódicas, para asegurar que se mantiene la eficacia de las medidas de control

**RIESGO MODERADO**=Se deben hacer esfuerzos para reducir el riesgo, determinando las inversiones precisas. Las medidas para reducir el riesgo deben implantarse en un período determinado. Cuando el riesgo moderado está asociado con consecuencias extremadamente dañinas, se precisará una acción posterior para establecer, con más precisión, la probabilidad de daño como base para determinar la necesidad de mejora de las medidas de control.

**RIESGO IMPORTANTE**=No debe comenzarse el trabajo hasta que se haya reducido el riesgo. Puede que se precisen recursos considerables para controlar el riesgo. Cuando el riesgo corresponda a un trabajo que se está realizando, debe remediarse el problema en un tiempo inferior al de los riesgos moderados

**RIESGO INTOLERABLE**=No debe comenzar ni continuar el trabajo hasta que se reduzca el riesgo. Si no es posible reducir el riesgo, incluso con recursos ilimitados, debe prohibirse el trabajo.

Analizados los riesgos, con el criterio expuesto, y realizado el necesario ajuste a nuestra tecnología de construcción, quedan como se expresa a continuación:

DEMOLICIÓN

### DESCRIPCIÓN DE LOS TRABAJOS.

Manuel Sánchez Azpeitia. Arquitecto

ESS

EXP A2018/007140 - Lote 8 Memoria - Página 10

<https://web.coal.es/abierta/cve.aspx>

C.V.E.: 968437C8BD



Expediente: SA19044864

Documento: 1

Fecha de visado: 05/06/2019



COLEGIO OFICIAL DE ARQUITECTOS DE LEÓN

VISADO

El alcance de este visado se define en el informe adjunto

## ESTUDIO DE SEGURIDAD Y SALUD

### OBRAS DE MEJORA DE LA ENVOLVENTE TERMICA DE CENTRO EDUCATIVO LEONARDO DA VINCI (ALBA DE TORMES-SALAMANCA). EXP. A2018/007140.L8 Memoria descriptiva

Se prevé el levantado de las carpinterías y de las rejas.

La demolición se realizará por medios mecánicos y manuales, incluyendo el desmontaje, selección y acopio de materiales procedentes de la demolición.

No se utilizará ningún mecanismo de colapso, ni medio mecánico contundente que provoque o introduzca vibraciones a la edificación que se derriba, ni a las colindantes.

Como medida principal debe realizarse el derribo en sentido inverso al de su construcción siguiendo, en su caso, los siguientes criterios:

- el orden de desmontaje o derribo de los elementos se realizará de tal manera que ningún otro elemento quede desequilibrado y pueda caerse.
- siempre que sea posible, se iniciará el derribo por la cubierta.
- antes de iniciar el derribo se reducirá la carga que soporten los elementos constructivos. El proceso de derribo seguirá un orden de trabajo que aligerará, las edificaciones de forma simétrica.
- cuando se deban desmontar elementos que trabajen a flexión o compresión, se apuntalarán previamente para garantizar su estabilidad y la resistencia del conjunto.
- en su caso, los arcos deberán ser descargados previamente y contrarrestar los empujes horizontales; además de ser apuntalado, el desmontaje de éstos elementos se realizará de forma simétrica.
- las estructuras isostáticas se deben arriostrar para asegurar la estabilidad del conjunto.

En cuanto a la demolición interior se procurará en todos los casos, evitar elementos sueltos, que siendo inestables, puedan suponer peligro a los propios desmontadores, a bienes y personas o, en su caso, al exterior.

El desmontaje de los materiales que cargan sobre elementos estructurales se realizará de modo previo al derribo del mismo, y de forma simétrica en la desaparición de la carga.

El vertido de los escombros se hará a través de canaletas interiores hasta la planta baja del edificio, desde donde se retirarán a vertedero, impidiendo la acumulación de escombros en los forjados, quedando prohibido trabajar en días de lluvia.

Estará prohibido el sistema de palanca o vuelco para el derribo de muros y tabiques, para evitar fuertes trepidaciones y el polvo por ellos producidos.

Es primordial, que al ejecutar la demolición, ésta se realice de modo que no se produzcan molestias a personas, ni perjuicios a fincas próximas, ni a vía pública.

El radio de protección de todo elemento a demoler será de 1,5 veces su altura.

La demolición, será inmediatamente suspendida ante cualquier duda, dando inmediatamente cuenta al Arquitecto Director, quién determinará la marcha a seguir.

El orden de demolición se efectuará en general, de arriba hacia abajo, de tal forma que la demolición se realice prácticamente al mismo nivel, sin que haya personas situadas en la misma vertical ni en la proximidad de elemento que se abatan o vuelquen.

Siempre que la altura de caída del operario sea superior a 3,00 m., se utilizará cinturón de seguridad, anclado a puntos fijos, o se dispondrán andamios.

Del mismo, se dispondrán pasarelas para la circulación entre viguetas o nervios de forjados, a los que se haya desmontado el entrevigado.

No se suprimirán los elementos atirantados o de arriostramiento en tanto no se supriman o contrarresten las tensiones que inciden sobre ellos, en elementos metálicos en tensión, se tendrá presente el efecto de oscilación al retirar el corte o al suprimir las tensiones.

En general, se desmontarán sin trocear los elementos que puedan producir cortes o lesiones como vidrios, aparatos sanitarios. El troceo de un elemento se realizará por piezas de tamaño manejable por una persona.

El abatimiento de un elemento se realizará permitiendo el giro, pero no el desplazamiento de sus puntos de apoyo, mediante mecanismo que trabaje por encima de la línea de apoyo del elemento y permita el descenso lento.

Los compresores, martillos neumáticos o similares, se utilizarán previa autorización expresa del Arquitecto Director.

Durante la demolición de elementos de madera, se arrancarán o doblarán las puntas y clavos.

Manuel Sánchez Azpeitia. Arquitecto

ESS

EXP A2018/007140 - Lote 8 Memoria - Página 11

<https://web.cool.es/abierta/cve.aspx>

C.V.E.: 968437C8BD



Expediente: SA19044864

Documento: 1

Fecha de visado: 05/06/2019



COLEGIO OFICIAL DE ARQUITECTOS DE LEÓN

**VISADO**

El alcance de este visado se define en el informe adjunto



## ESTUDIO DE SEGURIDAD Y SALUD

OBRAS DE MEJORA DE LA ENVOLVENTE TERMICA DE CENTRO EDUCATIVO LEONARDO DA VINCI (ALBA DE TORMES-SALAMANCA). **EXP. A2018/007140.L8**  
Memoria descriptiva

Al finalizar la jornada, no deben quedar elementos del edificio en estado inestable, de forma que el viento, las condiciones atmosféricas u otras causas, no puedan provocar su caída.

### ORDEN DE DEMOLICIÓN.

1. Levantado de reja metálica (donde existan) desde el exterior
2. Levantado de carpintería existente

### MEDIDAS PREVENTIVAS

-Dado que el levantado de celosías y carpinterías se realizará en un alto porcentaje por medios mecánicos las maniobras de la maquinaria serán auxiliadas por persona diferente al conductor a una distancia de seguridad.

-Se tendrá especial cuidado con las posibles conducciones eléctricas que pudieran existir.

-Siempre que un vehículo o máquina parada inicie un movimiento imprevisto lo anunciará con una señal acústica. Cuando sea en marcha atrás o el conductor esté falto de visibilidad, estará auxiliado por otro operario en el exterior del vehículo. Se extremarán estas previsiones cuando el vehículo o máquina cambie de tajo y se entrecrucen itinerarios

-Antes de iniciar el trabajo se verificarán los controles y niveles de los vehículos y máquinas y antes de abandonarlo el bloqueo de seguridad.

-No se permitirá la presencia de personal junto a las máquinas de trabajo.

-Se cubrirán los pozos de especial profundidad.

Se cuidarán la salida de camiones a la calle, disponiéndose la correspondiente señalización de precaución.

-Mantenimiento correcto de la maquinaria.

-Control de la carga máxima admitida por los camiones.

--Control de polvo generado por el derribo regando previamente las zonas de actuación

### RIESGOS DE LA UNIDAD

- R.1. Atropello de trabajadores
- R.2. Choques entre vehículos
- R.3. Vuelcos de máquinas o camiones
- R.4. Caídas a distinto nivel
- R.5. Inhalación de polvo
- R.6. Exposición a ruido y vibraciones.
- R.7. Caídas al mismo nivel
- R.8. Golpes, atrapamientos y sobreesfuerzos
- R.9. Los propios del manejo de las máquinas

### RIESGOS EVITABLES.

Ninguno.

### MEDIDAS A ADOPTAR PARA EVITAR LOS RIESGOS ANTES MENCIONADOS.

Ninguno

### EVALUACIÓN DE LOS RIESGOS

Manuel Sánchez Azpeitia. Arquitecto

ESS

EXP A2018/007140 - Lote 8 Memoria - Página 12

<https://web.coal.es/abierta/cve.aspx>

C.V.E.: 968437C8BD



Expediente: SA19044864

Documento: 1

Fecha de visado: 05/06/2019



COLEGIO OFICIAL DE ARQUITECTOS DE LEÓN

**VISADO**

El alcance de este visado se define en el informe adjunto

## ESTUDIO DE SEGURIDAD Y SALUD

### OBRAS DE MEJORA DE LA ENVOLVENTE TERMICA DE CENTRO EDUCATIVO LEONARDO DA VINCI (ALBA DE TORMES-SALAMANCA). EXP. A2018/007140.L8 Memoria descriptiva

Ri.1. Atropello de trabajadores	G x Pi	2 x 1=3	Posible
Ri.2. Choques entre vehículos	G x Pi	2 x 0.1=0.2	Posible
Ri.3. Vuelcos de máquinas o camiones	G x Pi	2 x 0.1=0.2	Posible
Ri.4. Caídas a distinto nivel	G x Pi	2 x 2=4	Probable
Ri.5. Inhalación de polvo	G x Pi	3 x 1 =3	Posible
Ri.6. Exposición a ruido vibraciones	G x Pi	1 x 3 =3	Posible
Ri.7. Caídas al mismo nivel	G x Pi	2 x 2=4	Probable
Ri.8 Golpes, atrapamientos y sobre esfuerzos	G x Pi	3 x 1 =3	Posible
Ri.9. Los propios del manejo de las maquinas	G x Pi	2 x 1 =3	Posible

**Ri=Riesgo inicial**  
**G Gravedad (1 a 9)**  
**Pi Posibilidad (1 a 9)**

#### PROTECCIONES COLECTIVAS Y EVALUACIÓN DE SU EFICACIA

Rf.1.Señales acústicas y luminosas Rf=Gx Pf. 2 x 0.1 =0.2	<b>Riesgo Residual</b> despistes del peatón EFICACIA = $(3-0.1)/3=97\%$
Rf.2 Establecimiento de circulación Rf=Gx Pf. 2 x 0.1=0.2	<b>Riesgo Residual</b> despistes y roturas de maquinas EFICACIA = $(3-0.1)/3=97\%$
Rf.3.Protecciones de maquinas Barandillas Rf=Gx Pf. 2 x 0.1=0.2	<b>Riesgo Residual</b> despistes y roturas de las maquinas EFICACIA = $(3-0.1)/3=97\%$
Rf.4. Barandillas las Rf=Gx Pf. 2 x 0.5=1	<b>Riesgo Residual</b> Altura y resistencia de protecciones EFICACIA = $(4-1)/4 =75 \%$
Rf.5. Ventilación y alarmas sensores. Rf=Gx Pf. 2 x 0.=0.2	<b>Riesgo Residual</b> Zonas sin ventilar y rotura EFICACIA = $(3-0.2)/3 =93 \%$
Rf.6.Silenciadores de máquinas Rf=Gx Pf 1 x 0.1=0.1	<b>Riesgo Residual</b> Rotura de protecciones EFICACIA = $(3-0.1)/3 =97 \%$
Rf.7. Limpieza de obra Rf=Gx Pf 2 x 0.2=0.4	<b>Riesgo Residual</b> Control y mantenimiento EFICACIA = $(4-0.4)/4=90\%$
Rf.8. Protección de paredes Rf=Gx Pf 3 x 0.1=0.3	<b>Riesgo Residual</b> Altura excesiva de la excavación y fallo de las protecciones EFICACIA = $(3-0.3)/3 =90\%$
Rf.9. Mantenimiento y manejo máquinas. Rf=Gx Pf 2 x 0.1 =0.2	<b>Riesgo Residual</b> de despiste del conductor y rotura de elementos. EFICACIA = $(2-0.2)/2 =93\%$

#### FORMACIÓN ESPECÍFICA A RECIBIR POR LOS OPERARIOS.

- Rf.1. Atropello de trabajadores: Conocimiento de las características de las maquinas, del mantenimiento de las mismas, del recorrido de la máquina y de las señales de seguridad y advertencia.
- Rf.2. Choques entre vehículos: Conocimiento de las características de las maquinas, del mantenimiento de las mismas, del recorrido de la máquina y de las señales de seguridad y advertencia.

<https://web.coal.es/abiento/cve.aspx>

C.V.E: 968437C8BD



Expediente: SA19044864

Documento: 1

Fecha de visado: 05/06/2019



COLEGIO OFICIAL DE ARQUITECTOS DE LEÓN

VISADO

El alcance de este visado se define en el informe adjunto



## ESTUDIO DE SEGURIDAD Y SALUD

### OBRAS DE MEJORA DE LA ENVOLVENTE TERMICA DE CENTRO EDUCATIVO LEONARDO DA VINCI (ALBA DE TORMES-SALAMANCA). EXP. A2018/007140.L8 Memoria descriptiva

Rf.3. Vuelcos de máquinas o camiones: Conocimiento de las características de las maquinas, del mantenimiento de las mismas, del recorrido de la máquina y de las señales de seguridad y advertencia.

Rf.4. Caídas a distinto nivel: Conocer las características que deben de reunir las barandillas reglamentarias. Conocer las diversas protecciones que existen. Conocer los riesgos potenciales existentes en todas las barandillas y redes de seguridad.

Rf.5. Inhalación de polvo: Conocer las medidas de protección y las medidas a adoptar en caso de contaminación.

Rf.6. Exposición a ruido y vibraciones: Conocer las medidas de protección, las características de las máquinas y su mantenimiento.

Rf.7. Caídas al mismo nivel: Conocimiento de las medidas de protección y el mantenimiento con orden y limpieza del puesto de trabajo.

Rf.8. Golpes, atrapamientos y sobreesfuerzos: Conocer el funcionamiento de las máquinas, el comportamiento de las tierras ante la superación de la altura crítica, los efectos de la climatología en el terreno y el manejo de los equipos y útiles.

Rf.9. Los propios del manejo de las máquinas: Conocer las características de las maquinas, del mantenimiento de las mismas y del recorrido de la máquina. Saber los riesgos de excavar a menos de un metro de conducciones enterradas de electricidad y gas.

#### INFORMACIÓN ESPECÍFICA A TRANSMITIR A LOS OPERARIOS

Rf.1. Atropello de trabajadores: Informar de la velocidad máxima permitida en la obra, de la ordenación del tráfico y las características del terreno.

Rf.2. Choques entre vehículos: Informar de la velocidad máxima permitida en la obra, de la ordenación del tráfico y las características del terreno.

Rf.3. Vuelcos de máquinas o camiones: Informar de las características de uso y mantenimiento de las máquinas, de la pendiente máxima de trabajo y la distancia de seguridad a la excavación.

Rf.4. Caídas a distinto nivel: Informar de las protecciones, vías de accesos y señalizaciones.

Rf.5. Inhalación de polvo: Informar de las protecciones y las medidas a adoptar en caso de contaminación.

Rf.6. Exposición a ruido y vibraciones: Informar de las características de uso y mantenimiento de las máquinas y de los máximos tiempos de exposición al ruido según su intensidad.

Rf.7. Caídas al mismo nivel: Informar sobre las protecciones tanto individuales como colectivas y de las características que debe reunir el puesto de trabajo en cuanto a orden y limpieza.

Rf.8. Golpes, atrapamientos y sobreesfuerzos: Informar de como actuar ante golpes, atrapamientos y sobreesfuerzos. Especialmente ante un enterramiento y la provocación del síndrome de Bywater.

Rf.9. Los propios del manejo de las máquinas: Informar de la velocidad máxima permitida en la obra, de la ordenación del tráfico y las características del terreno. Informar de conducciones enterradas de electricidad y gas.

#### EQUIPOS DE PROTECCIÓN INDIVIDUAL ESPECÍFICOS ANTE ESTOS RIESGOS RESIDUALES.

Rf.1. Atropello de trabajadores: ropa reflectante, casco homologado y en su caso traje de agua y botas.

Rf.2. Choques entre vehículos: Casco homologado. Mono de trabajo y en su caso trajes de agua y botas.

Rf.3. Vuelcos de máquinas o camiones: Casco homologado. Mono de trabajo y en su caso trajes de agua y botas.

Rf.4. Caídas a distinto nivel: Casco homologado. Mono de trabajo y en su caso trajes de agua y botas.

Rf.5. Inhalación de polvo: Mascarilla con filtro específico. Casco homologado. Mono de trabajo y en su caso trajes de agua y botas.

Rf.6. Exposición a ruido y vibraciones: Protecciones auditivas. Casco homologado. Mono de trabajo y en su caso trajes de agua y botas.

Rf.7. Caídas al mismo nivel: Casco homologado. Mono de trabajo y en su caso trajes de agua y botas.

Rf.8. Golpes atrapamientos y sobreesfuerzos: Jaulas de seguridad para evitar atrapamientos de tierras, protecciones lumbares. Casco homologado. Mono de trabajo y en su caso trajes de agua y botas.

Rf.9. Los propios del manejo de las máquinas: Casco homologado. Mono de trabajo y en su caso trajes de agua y botas.

ALBAÑILERIA

Manuel Sánchez Azpeitia. Arquitecto

ESS

EXP A2018/007140 - Lote 8 Memoria - Página 14

<https://web.coal.es/abierta/cve.aspx>

C.V.E.: 968437C8BD



Expediente: SA19044864

Documento: 1

Fecha de visado: 05/06/2019



COLEGIO OFICIAL DE ARQUITECTOS DE LEÓN

**VISADO**

El alcance de este visado se define en el informe adjunto

## ESTUDIO DE SEGURIDAD Y SALUD

OBRAS DE MEJORA DE LA ENVOLVENTE TERMICA DE CENTRO EDUCATIVO LEONARDO DA VINCI (ALBA DE TORMES-SALAMANCA). **EXP. A2018/007140.L8**  
Memoria descriptiva

### DESCRIPCIÓN DE LOS TRABAJOS.

La fachada existente consta de un medio pie de ladrillo cara vista, cámara de aire, tabicón de ladrillo y guarnecido y enlucido al interior. Por la cara exterior se procederá a la colocación de un sistema SATE a base de EPS, con 150 mm de espesor, anclado mediante morteros específicos y medios mecánicos al soporte, y con acabado de morteros especiales para el producto.

En planta baja se colocará un zócalo formado por fachada ventilada, con placas Trespa o equivalente colocadas sobre subestructura vertical de aluminio anclada al muro original. Sobre este se colocará aislamiento térmico de 10 cm formado por panel rígido de poliestireno extruido ChovAFOAM 250 H "CHOVA y barrera de vapor.

### MEDIDAS PREVENTIVAS

- Carteles recordando la obligatoriedad del uso del casco, cinturón de seguridad, gafas, mascarillas, botas y guantes.
- Señalización exterior e interior de la entrada y salida de vehículos.
- Señalización de prohibición de paso a toda persona ajena a la obra.
- Señales acústicas y gestuales en maniobras de acuerdo con RD 485/97.
- Perfecta delimitación de la zona de trabajo
- Barandillas perimetrales en cubierta.
- Escaleras de acceso a las distintas plantas.
- Sistema de protección contra caídas al vacío, (Redes).
- Sistema de sujeción en cumbreira para el cinturón de seguridad (arnés).
- Limitador de control de carga en la grúa y otros aparatos elevadores.
- Limpieza de la obra.
- Revisión y mantenimiento semanal de maquinaria

### RIESGOS DE LA UNIDAD NO EVITABLES

- R.1. Caídas de operarios al mismo nivel
- R.2. Caídas de operarios a distinto nivel.
- R.3. Caída de operarios al vacío.
- R.4. Caída de objetos sobre operarios.
- R.5. Derivados del acceso al lugar de trabajo.
- R.6. Contactos eléctricos.
- R.7. Rotura del cable y/o gancho de la grúa.
- R.8. Lesiones en rodillas.
- R.9. Golpes, atrapamientos y sobreesfuerzos
- R.10. Ruidos y vibraciones.
- R.11. Lesiones en los ojos.
- R.12. Ambiente pulvígeno.

### RIESGOS QUE PUEDAN SER EVITADOS

Alergias del material aislante.

### MEDIDAS A ADOPTAR PARA EVITAR LOS RIESGOS ANTES MENCIONADOS.

Sustitución del material que produce la alergia por otro.

### EVALUACIÓN DE RIESGOS NO EVITABLES.

Ri.1. Caída de operarios al mismo nivel	G x Pi: 2 x 1: 3	Posible
Ri.2. Caída de operarios a distinto nivel	G x Pi: 2 x 2 4	Posible
Ri.3. Caída de operarios al vacío	G x Pi: 6 x 2 :12	Cierto
Ri.4. Caída de objetos	G x Pi : 4 x 2 : 8	Probable
Ri.5. Derivados del acceso al lugar de trabajo	G x Pi : 2 x 2 : 4	Posible
Ri.6. Contactos eléctricos	G x Pi : 3 x 1: 3	Posible
Ri.7. Rotura del cable y/o gancho de la grúa	G x Pi: 5 x 1: 5	Posible

<https://web.coal.es/abierta/cve.aspx>

C.V.E: 968437C8BD



Expediente: SA19044864

Documento: 1

Fecha de visado: 05/06/2019



COLEGIO OFICIAL DE ARQUITECTOS DE LEÓN

**VISADO**

El alcance de este visado se define en el informe adjunto

## ESTUDIO DE SEGURIDAD Y SALUD

OBRAS DE MEJORA DE LA ENVOLVENTE TERMICA DE CENTRO EDUCATIVO LEONARDO DA VINCI (ALBA DE TORMES-SALAMANCA). **EXP. A2018/007140.L8**  
Memoria descriptiva

Ri.8. Lesiones en rodillas	G x Pi : 2 x 1 : 2	Posible
Ri.9. Golpes, atrapamientos y sobreesfuerzos	G x Pi : 3 x 1 : 3	Posible
Ri.10. Ruidos y vibraciones	G x Pi : 5 x 1 : 5	Posible
Ri.11. Lesiones en los ojos	G x Pi : 2 x 1 : 2	Posible
Ri.12. Ambiente pulvígeno	G x Pi : 3 x 1 : 3	Posible

**Ri.:** Riesgo inicial  
**G:** Gravedad (1-9)  
**Pi:** Posibilidad (1-9)

### PROTECCIONES COLECTIVAS Y EVALUACIÓN DE SU EFICACIA.

Rf.1. Limpieza de la obra Rf=Gx Pf. 2x0,2= 0,4	<b>Riesgo</b> EFICACIA	<b>Residual.</b> =(2-0.4)/2=80%	Control y mantenimiento
Rf.2. Barandillas las Rf=Gx Pf 2x0,2=0,4	<b>Riesgo Residual</b> EFICACIA	Altura y resistencia de protecciones =(2-0.4)/2=80%	
Rf.3. Redes Homologadas trabajo Rf=Gx Pf. 6x0,5= 3	<b>Riesgo Residual</b> EFICACIA	30 cm de limite de Objetos retenidos =(12-3)/12=75%	
Rf.4. Manejo y mantenimiento de grúa Rf=Gx Pf 4 x0,5=2	<b>Riesgo Residual</b> EFICACIA	Despiste de operarios rotura de elementos =(8-2)/8=75%	
Rf.5. Escaleras para el transito de operarios Rf=Gx Pf. 2x0,1= 0.2	<b>Riesgo Residual</b> EFICACIA	Improvisaciones y despiste de operarios =(4-0.2)/4=95%	
Rf.6. Desconexión de la red eléctrica Rf=Gx Pf 3 x0,1=0.3	<b>Riesgo Residual</b> EFICACIA	Corrientes derivadas =(3-0.3)/3=95%	
Rf.7. Revisión semanal de Elementos Rf=Gx Pf 5 x0,2=0.1	<b>Riesgo Residual</b> EFICACIA	Control del mantenimiento =(5-0.1)/5=80%	
Rf.8. Empleo de maquinaria especializada EFICACIA	<b>Riesgo Residual</b> EFICACIA	Zona de remates =(2-0.2)/2=80%	Rf=Gx Pf 2 x0,1=0.2
Rf.9. Empleo de pinzas en grúa Rf=Gx Pf. 3x0,2= 0.6	<b>Riesgo Residual</b> EFICACIA	Mal uso y rotura de elementos =(3-0.6)/3=80%	
Rf.10. Aislamiento de maquinarias Rf=Gx Pf 5 x0,2=1	<b>Riesgo</b> EFICACIA	<b>Residual</b> =(5-1)/5=95%	Control y mantenimiento
Rf.11. Aspiradores de partículas mantenimiento Rf=Gx Pf 2 x0,1=0.2	<b>Riesgo</b> EFICACIA	<b>Residual</b> =(5-0.1)/5=80%	Control del
Rf.12. Empleo de maquinas con aspirador Rf=Gx Pf 3 x0,2=0.6	<b>Riesgo Residual</b> EFICACIA	Negligencia en la sustitución de filtros =(3-0.6)/3=80%	

### FORMACIÓN ESPECÍFICA A RECIBIR POR LOS OPERARIOS

- Rf.1. Caída de operarios al mismo nivel. Conocimiento de la protección, mantenimiento y limpieza del puesto de trabajo.
- Rf.2. Caída de operarios a distinto nivel. Conocimiento de los riesgos potenciales de las barandillas y su sistema de sujeción.

Manuel Sánchez Azpeitia. Arquitecto

ESS

EXP A2018/007140 - Lote 8 Memoria - Página 16

<https://web.coal.es/abierta/cve.aspx>

C.V.E: 968437C8BD



Expediente: SA19044864  
Documento: 1  
Fecha de visado: 05/06/2019



COLEGIO OFICIAL DE ARQUITECTOS DE LEÓN

**VISADO**

El alcance de este visado se define en el informe adjunto

## ESTUDIO DE SEGURIDAD Y SALUD

### OBRAS DE MEJORA DE LA ENVOLVENTE TERMICA DE CENTRO EDUCATIVO LEONARDO DA VINCI (ALBA DE TORMES-SALAMANCA). EXP. A2018/007140.L8 Memoria descriptiva

Rf. 3. Caída de operarios al vacío. Conocimiento de la vida útil de las redes.

Rf. 4. Caída de objetos. Conocimiento del recorrido de la grúa y de sus maniobras.

Rf. 5. Derivados del acceso al lugar de trabajo. Conocimiento de la Normativa y medios de protección existentes en el mercado.

Rf. 6. Contactos eléctricos. Conocimiento del Reglamento Electrotécnico de B.T. y de las distancias de riesgo, así como procedimientos de desconexión

Rf. 7. Rotura de cable y/o gancho de la grúa. Conocimiento de las medidas de seguridad, así como de los distintos elementos que componen la grúa.

Rf. 8. Lesiones en rodillas Conocimiento de las normas de salud laboral.

Rf. 9. Golpes, atrapamientos y sobreesfuerzos. Conocimiento de la zona de descargas y manejo de los útiles.

Rf.10. Ruidos y vibraciones Conocimiento de la Normativa y medios de protección existentes en el mercado

Rf.11. Lesiones en los ojos. Conocimiento de primeros auxilios y medios de protección. Rf.12. Ambiente pulvígeno. Conocimiento de la Normativa.

#### INFORMACIÓN ESPECÍFICA A TRANSMITIR A LOS OPERARIOS

Rf. 1. Caída de operarios al mismo nivel. Información de las características de limpieza del puesto de trabajo.

Rf. 2. Caída de operarios a distinto nivel. Información de las protecciones y señalización.

Rf. 3. Caída de operarios al vacío. Información acerca del peligro del envejecimiento de las redes y de la distancia de seguridad en los empalmes.

Rf. 4. Caída de objetos. Información del recorrido de la grúa.

Rf. 5. Derivados del acceso al lugar de trabajo. Información sobre el uso de las protecciones individuales al respecto.

Rf. 6. Contactos eléctricos. Información de la situación de los cuadros y mecanismos de desconexión.

Rf. 7. Rotura de cable y/o gancho. Información del correcto estado de los elementos que componen la grúa.

Rf. 8 Lesiones en las rodillas. Informar y tener a disposición de los operarios las instrucciones y características de la maquinaria específica.

Rf. 9. Golpes, atrapamientos y sobreesfuerzos. Informar acerca de primeros auxilios y de la ubicación del botiquín de obra.

Rf.10. Ruidos y vibraciones Información de la Normativa y medios de protección existentes en el mercado.

Rf.11. Lesiones en los ojos. Informar acerca de primeros auxilios y de la ubicación del botiquín de obra.

Rf.12. Ambiente pulvígeno. Informar acerca del tiempo máximo permitido de permanencia en tal ambiente.

#### EQUIPOS DE PROTECCIÓN INDIVIDUAL ESPECÍFICOS ANTE ESTOS RIESGOS RESIDUALES.

Rf.1. Caída de operarios al mismo nivel. Casco, calzado de seguridad, traje y botas de agua homologado.

Rf. 2. Caída de operarios a distinto nivel. Idem. Del anterior. Rf. 3. Caída de operarios al vacío. Arnés de seguridad.

Rf. 4. Caída de objetos. Casco homologado.

Rf. 5. Derivados del acceso al puesto de trabajo. Arnés de seguridad. Rf. 6. Contactos eléctricos. Guantes y pértigas.

Rf. 7. Rotura de cable y/o gancho de la grúa. Casco y guantes homologados. Rf. 8. Lesiones en las rodillas. Rodilleras especiales normalizadas.

Rf. 9. Golpes. Atrapamientos y sobreesfuerzos. Casco, guantes, mono, calzado y gafas homologadas.

Rf.10. Ruidos y vibraciones. Tapones en los oídos y cascos homologados. Rf.11. Lesiones en los ojos. Gafas de protección.

Rf.12. Ambiente pulvígeno. Mascarillas autónomas.

<https://web.coal.es/abiento/cve.aspx>

C.V.E: 968437C8BD



Expediente: SA19044864

Documento: 1

Fecha de visado: 05/06/2019



COLEGIO OFICIAL DE ARQUITECTOS DE LEÓN

**VISADO**

El alcance de este visado se define en el informe adjunto

## ESTUDIO DE SEGURIDAD Y SALUD

OBRAS DE MEJORA DE LA ENVOLVENTE TERMICA DE CENTRO EDUCATIVO LEONARDO DA VINCI (ALBA DE TORMES-SALAMANCA). **EXP. A2018/007140.L8**  
Memoria descriptiva

### INSTALACIONES

#### DESCRIPCIÓN DE LOS TRABAJOS.

En las instalaciones, se contemplan los trabajos de electricidad que sean necesarios como consecuencia de la actuación en el interior de la edificación y se prestará especial atención al cableado eléctrico ubicado en fachada que será necesario apeaar y volver a colocar en su lugar sobre canaleta ubicada sobre la nueva fachada.

#### MEDIDAS PREVENTIVAS.

FONTANERÍA, CLIMATIZACION, CALEFACCIÓN - A.C.S.:

Las máquinas portátiles que se usen tendrán doble aislamiento.  
Nunca se usará como toma de tierra o neutro la canalización de la calefacción. Se revisarán las válvulas, mangueras y sopletes para evitar las fugas de gases.  
Se retirarán las botellas de gasóleo de las proximidades de toda fuente de calor protegiéndolas del sol.  
Se comprobará el estado general de las herramientas manuales para evitar golpes y cortes.

#### ELECTRICIDAD:

Las conexiones se realizarán siempre sin tensión.  
Las pruebas que se tengan que realizar con tensión se harán después de comprobar el acabado de la instalación eléctrica.

#### RIESGOS DE LA UNIDAD:

- R.1. Caída de objetos sobre los operarios.
- R.2. Choque y golpes contra objetos.
- R.3. Lesiones y/o cortes en las extremidades.
- R.4. Ruidos, contaminación acústica.
- R.5. Afecciones a la piel.
- R.6. Contactos eléctricos directos.
- R.7. Inhalación de vapores y gases.
- R.8. Trabajos en zonas húmedas.
- R.9 Derivados de los medios auxiliares.
- R.10 Quemaduras.
- R.11. Lesiones en los ojos.
- R.12. Caídas al vacío.

#### RIESGOS EVITABLES.

Ninguno.

#### MEDIDAS A ADOPTAR PARA EVITAR LOS RIESGOS ANTES MENCIONADOS.

Ninguna.

#### EVALUACIÓN DE RIESGOS NO EVITABLES

Ri.1. Caída de objetos sobre operarios	G x Pi	5 x 4	20	Posible
Ri.2. Choque o golpes contra objetos	G x Pi	2 x 5	10	Posible
Ri.3. Lesiones y/o cortes en las extremidades	G x Pi	3 x 2	6	Posible
Ri.4. Ruidos, contaminación acústica	G x Pi	3 x 4	12	Posible
Ri.5. Afecciones a la piel	G x Pi	3 x 2	6	Posible
Ri.6. Contactos eléctricos directos	G x Pi	8 x 4	32	Probable
Ri.7. Inhalación de vapores y gases	G x Pi	3 x 5	15	Posible
Ri.8. Trabajos en zonas húmedas	G x Pi	3 x 7	21	Posible
Ri.9. Derivados de medios auxiliares	G x Pi	4 x 3	12	Posible
Ri.10. Quemaduras	GxPi	5 x 5	25	Posible

Manuel Sánchez Azpeitia. Arquitecto

ESS

EXP A2018/007140 - Lote 8 Memoria - Página 18

<https://web.coal.es/abierta/cve.aspx>

C.V.E.: 968437C8BD



Expediente: SA19044864

Documento: 1

Fecha de visado: 05/06/2019



COLEGIO OFICIAL DE ARQUITECTOS DE LEÓN

**VISADO**

El alcance de este visado se define en el informe adjunto



## ESTUDIO DE SEGURIDAD Y SALUD

OBRAS DE MEJORA DE LA ENVOLVENTE TERMICA DE CENTRO EDUCATIVO LEONARDO DA VINCI (ALBA DE TORMES-SALAMANCA). **EXP. A2018/007140.L8**  
Memoria descriptiva

Ri.11. Lesiones en los ojos	G x Pi	6 x 2	12	Possible
Ri.12. Caídas al vacío	G x Pi	8 x 2	16	Possible

**Ri.- Riesgo inicial G Gravedad (1-9)  
Pi Posibilidad (1-9)**

### PROTECCIONES COLECTIVAS Y EVALUACIÓN DE SU EFICACIA.

Rf.1. Protecciones rígidas y fijas en huecos superiores Rf=Gx Pf. 5x1= 5	<b>Riesgo Residual.</b> Rotura de las protecciones y no ponerlas EFICACIA =(20-5)/20=75%
Rf.2. Tajos limpios Rf=Gx Pf 2x0,5:1	<b>Riesgo Residual</b> Falta de limpieza EFICACIA =(10-1)/10=90%
Rf.3. Responsabilidad y profesionalidad EFICACIA	<b>Riesgo Residual.</b> Falta de concentración Rf=Gx Pf.2x1= 2 =(6-2)/6=66%
Rf.4. Zonificar los trabajos que ruidos EFICACIA=(12-3)/12=75%	<b>Riesgo Residual</b> Zonificación incompleta Rf=Gx Pf 3 x1=3
Rf.5. Precaución al manipular P.agresivos EFICACIA	<b>Riesgo Residual.</b> Defecto de uso Rf=Gx Pf. 3x1= 3 =(6-3)/6=50%
Rf.6. Puesta a tierra de la de la herramienta. máquina sin tensión Rf=Gx Pf. 8x1= 8	<b>Riesgo Residual</b> Corrientes derivadas. maquinaria. Conservación Defectuoso mantenimiento Conexión y desconexión de la EFICACIA =(32-8)/32=75%
Rf.7. Abundante ventilación. defectuosa e incompleta Rf=Gx Pf.	<b>Riesgo Residual</b> Ventilación Mantener cerrados los recipientes. 3x1= 3 EFICACIA =(15-3)/15=86%
Rf.8. Ventilar los espacios. Utilizar tableros para aislar superficies donde se trabaja. Rf=Gx Pf. 5x2= 10	<b>Riesgo Residual</b> Incompleta ventilación de los locales a los operarios y secar con aserrín las EFICACIA =(21-10)/21=52%
Rf.9. Utilizar cada medio auxiliar con profesionalidad EFICACIA	<b>Riesgo Residual</b> Mal uso de medios para su función y manejarlos auxiliares o incorrecto el medio utilizado Rf=Gx Pf. 4x1= 4 =(12-4)/12=66%
Rf.10. Alejar las herramientas que produzcan quemaduras de las profesionales Rf=Gx Pf. 5x1= 5	<b>Riesgo Residual</b> defectuoso uso de la herramienta Inmediaciones del tajo, y utilizarlas por EFICACIA =(25-5)/25=80%
Rf.11. Aspirador de partículas en máquinas y colocación de Rf=Gx Pf. 2x1= 2	<b>Riesgo Residual</b> despiste y mala utilización por parte del operario pantallas protectoras EFICACIA =(12-2)/12=83%
Rf.12. Colocación de protecciones huecos superiores Rf=Gx Pf. 8x0.5= 4	<b>Riesgo Residual</b> Rotura de protecciones rígidas, estables y fijas EFICACIA =(16-4)/16=75%

### FORMACIÓN ESPECÍFICA A RECIBIR POR LOS OPERARIOS QUE DEBAN SUFRIR LOS RIESGOS RESIDUALES MENCIONADOS.

Rf.1. Caída de objetos sobre los operarios. Conocimiento de las condiciones en que debe encontrar las protecciones y revisar la situación en que se encuentran antes de iniciar los trabajos.

<https://web.coal.es/abiertoc/cve.aspx>

C.V.E: 968437C8BD



Expediente: SA19044864  
Documento: 1  
Fecha de visado: 05/06/2019



COLEGIO OFICIAL DE ARQUITECTOS DE LEÓN

**VISADO**

El alcance de este visado se define en el informe adjunto

## ESTUDIO DE SEGURIDAD Y SALUD

### OBRAS DE MEJORA DE LA ENVOLVENTE TERMICA DE CENTRO EDUCATIVO LEONARDO DA VINCI (ALBA DE TORMES-SALAMANCA). EXP. A2018/007140.L8 Memoria descriptiva

Rf 2. Choque y golpes contra objetos. Conocer la distribución de los objetos entorno al tajo. Conocer la trascendencia que pueda tener un golpe en cada parte del cuerpo.

Rf 3. Lesiones y/o cortes en las extremidades. Conocer las medidas a adoptar en caso de lesión y los primeros auxilios en caso de hemorragia.

Rf 4. Ruidos, contaminación acústica. Conocer los medios para protegerse de la contaminación acústica de las consecuencias de la exposición a ruidos intensos o prolongados y de las protecciones personales que debe usar.

Rf 5. Afecciones a la piel. Conocer las medidas a adoptar en caso de contactos con productos corrosivos y las medidas de protección personal.

Rf 6. Contactos eléctricos directos. Conocer las condiciones en que se producen los contactos eléctricos. Conocer el funcionamiento de las máquinas a utilizar y su mantenimiento y saber desactivar el grupo electrógeno cuando se quita la tensión eléctrica.

Rf 7. Inhalación de vapores y gases. Conocer los riesgos de la inhalación, las medidas a adoptar en caso de contaminación y conocer cuales son los productos contaminantes.

Rf 8. Trabajos en zonas húmedas. Conocer la actitud que se debe tomar ante la humedad o el agua en presencia de corriente eléctrica. Riesgos en depende qué circunstancias.

Rf. 9 Derivados de los medios auxiliares. Conocer el manejo de los medios auxiliares y los riesgos potenciales que existen con su inadecuada utilización.

Rf.10 Quemaduras. Conocer los riesgos y consecuencia de las quemaduras y medidas a adoptar de primeros auxilios.

Rf.11. Lesiones en los ojos. Conocimiento de primeros auxilios y medios de protección

Rf 12. Caídas al vacío. Conocer las características de las protecciones y barandillas reglamentarias y los riesgos potenciales.

#### INFORMACIÓN ESPECÍFICA A TRANSMITIR A LOS OPERARIOS

Rf.1. Caída de objetos sobre los operarios. Informar acerca de las medidas de protección y las condiciones que deben reunir.

Rf 2. Choque y golpes contra objetos. Informar de la importancia que tiene el orden y la limpieza en los trabajos. Informar sobre la trascendencia que pueden tener los golpes en el cuerpo humano.

Rf 3. Lesiones y/o cortes en las extremidades. Informar acerca d las medidas a tomar en caso de producirse una herida o corte y la administración de primeros auxilios.

Rf 4. Ruidos, contaminación acústica. Informar de los medios existentes para protegerse de ruidos, y cómo utilizarlos. Informar de las consecuencias de la exposición a ruidos.

Rf 5. Afecciones a la piel. Informar d las medidas a adoptar en caso de contactos con productos agresivos para la piel, sus medios de protección y la utilización de los mismos.

Rf 6. Contactos eléctricos directos. Informar acerca de las condiciones en que se producen contactos eléctricos. Informar como se manejan las máquinas y su mantenimiento. Informar de la existencia del desconector del grupo electrógeno.

Rf 7. Inhalación de vapores y gases. Informar acerca de los riesgos que tiene el inhalar vapores o gases nocivos, medidas a adoptar para evitarlo y cuáles son los productos que pueden ocasionar este daño.

Rf 8. Trabajos en zonas húmedas. Informar de las consecuencias que puede acarrear estar en contacto con la humedad o con agua, sobre todo en trabajos de electricidad.

Rf.9 Derivados de los medios auxiliares. Informar sobre el manejo y utilización de los medios auxiliares y de los riesgos potenciales que conlleva su incorrecto manejo.

Rf.10 Quemaduras. Informar de los riesgos y consecuencia de las quemaduras y medidas a adoptar en caso de accidente.

Rf.11. Lesiones en los ojos. Informar acerca de primeros auxilios y de la instalación del botiquín de emergencia.

Rf 12. Caídas al vacío. Informar sobre las protecciones que existen, las características de las mismas, la evolución de las técnicas y los riesgos potenciales que existen en barandillas y redes.

#### EQUIPOS DE PROTECCIÓN INDIVIDUAL ESPECÍFICOS ANTE ESTOS RIESGOS RESIDUALES

Rf.1. Caída de objetos sobre los operarios. Cascos, botas, guantes y ropa de trabajo homologada.

Rf 2. Choque y golpes contra objetos. Espinilleras y rodilleras.

<https://web.coal.es/abierta/cve.aspx>

C.V.E: 968437C8BD



Expediente: SA19044864

Documento: 1

Fecha de visado: 05/06/2019



COLEGIO OFICIAL DE ARQUITECTOS DE LEÓN

**VISADO**

El alcance de este visado se define en el informe adjunto



## ESTUDIO DE SEGURIDAD Y SALUD

### OBRAS DE MEJORA DE LA ENVOLVENTE TERMICA DE CENTRO EDUCATIVO LEONARDO DA VINCI (ALBA DE TORMES-SALAMANCA). EXP. A2018/007140.L8 Memoria descriptiva

Rf 3. Lesiones y/o cortes en las extremidades. Espinilleras, rodilleras, botas y trajes homologados. Rf 4. Ruidos, contaminación acústica.

Cascos especiales y tapones para los oídos.

Rf 5. Afecciones a la piel. Guantes especiales.

Rf 6. Contactos eléctricos directos. Botas especiales.

Rf 7. Inhalación de vapores y gases. Máscaras y mascarillas. Rf 8. Trabajos en zonas húmedas. Botas de agua.

Rf 9. Derivados de los medios auxiliares. Equipo de seguridad personal.

Rf.10. Quemaduras. Equipos de protección personal, pantallas de protección. Rf.11. Lesiones en los ojos. Gafas de protección.

Rf 12. Caídas al vacío. Cinturones de seguridad.

#### ACABADOS.

#### DESCRIPCIÓN DE LOS TRABAJOS

En el Proyecto se contemplan los siguientes acabados: Vidriería. Revestimientos verticales con enlucido de yeso, pinturas y barnices.

#### CARPINTERIA

Carpintería de aluminio RAL 9006 con rotura de puente térmico. En las fachadas exteriores del edificio hay algún paño fijo y el resto, son huecos abatibles para fácil apertura y cómoda limpieza. Las ventanas de la caja de escalera cuentan con vidrio traslúcido.

Carpintería exterior es la serie EXLABESA, sistema RS-65 CE, con rotura de puente térmico y baja emisividad térmica, conjunto formado por vidrio exterior de baja emisividad térmica de 4 mm, cámara de gas deshidratada con perfil separador de aluminio y doble sellado perimetral, de 16 mm, rellena de gas argón y vidrio interior de 6 mm de espesor

#### REVESTIMIENTOS.

Los techos de la última planta se realizarán mediante falso techo continuo suspendido liso de placas de yeso laminado, con estructura metálica.

#### PINTURAS Y BARNICES.

Pintura plástica sobre paramentos y esmaltes y lacados sobre carpintería y cerrajería.

#### MEDIDAS PREVENTIVAS

CARPINTERIA: Se comprobará al comienzo de cada jornada el estado de los medios auxiliares empleados en su colocación.

#### ACRISTALAMIENTO:

En las operaciones de almacenamiento, transporte y colocación de vidrios se mantendrán en posición vertical, estando el lugar de almacenamiento señalizado y libre de materiales.

La colocación se realizará desde dentro del edificio.

Los vidrios de grandes dimensiones se manejarán con ventosas. Se retirarán los fragmentos de vidrio lo antes posible.

#### REVESTIMIENTOS.

Las medidas preventivas se contemplan en el apartado de ACABADOS.

#### PINTURAS Y BARNICES

Se ventilarán adecuadamente los lugares donde se realicen los trabajos.

Estarán cerrados los recipientes que contengan disolventes y alejados del calor y del fuego.

#### RIESGOS DE LA UNIDAD NO EVITABLES.

- R.1. Caída de operarios al mismo nivel
- R.2. Caída de operarios a distinto nivel.
- R.3. Caída de materiales transportados.
- R.4. Choques o golpes contra objetos.
- R.5. Lesiones y/o cortes en manos y pies.
- R.6. Sobreesfuerzos.
- R.7. Ruido, contaminación acústica. R 8. Ambiente pulvígeno.
- R.9. Cuerpos extraños en los ojos.
- R.10. Dermatitis por contacto cemento y cal.
- R.11. Contactos eléctricos indirectos.
- R.12. Inhalación de vapores y gases.
- R.13. Trabajos en zonas húmedas o mojadas.

Manuel Sánchez Azpeitia. Arquitecto

ESS

EXP A2018/007140 - Lote 8 Memoria - Página 21

<https://web.coal.es/abiertos/cve.aspx>

C.V.E: 968437C8BD



Expediente: SA19044864

Documento: 1

Fecha de visado: 05/06/2019



COLEGIO OFICIAL DE ARQUITECTOS DE LEÓN

**VISADO**

El alcance de este visado se define en el informe adjunto

## ESTUDIO DE SEGURIDAD Y SALUD

OBRAS DE MEJORA DE LA ENVOLVENTE TERMICA DE CENTRO EDUCATIVO LEONARDO DA VINCI (ALBA DE TORMES-SALAMANCA). **EXP. A2018/007140.L8**  
Memoria descriptiva

R.14. Derivados del almacenamiento inadecuado de productos combustibles.

### RIESGOS QUE PUEDEN SER EVITADOS.

Ninguno.

Medidas a adoptar para evitar los riesgos antes mencionados. Ninguna.

### EVALUACIÓN DE RIESGOS NO EVITABLES.

Ri.1. Caída de operarios al mismo nivel	G x Pi	3 x 5	15	Posible
Ri.2. Caída de operarios a distinto nivel	G x Pi	3 x 4	12	Posible
Ri.3. Caída de materiales transportados	G x Pi	3 x 4	12	Posible
Ri.4. Choques y golpes contra objetos	G x Pi	2 x 5	10	Posible
Ri.5. Lesiones y/o cortes en las manos y pies	G x Pi	5 x 4	20	Posible
Ri.6. Sobreesfuerzos	G x Pi	5 x 4	20	Probable
Ri.7. Ruidos, contaminación acústica	G x Pi	6 x 4	24	Posible
Ri.8. Ambiente pulvígeno	G x Pi	7 x 5	35	Probable
Ri.9. Cuerpos extraños en los ojos	G x Pi	8 x 4	32	Probable
Ri.10. Dermatitis en contacto con cemento	G x Pi	7 x 5	35	Probable
Ri.11. Contactos eléctricos indirectos	G x Pi	8 x 6	48	Probable
Ri.12. Inhalación de vapores y gases	G x Pi	7 x 6	42	Probable
Ri.13. Trabajos en zonas húmedas o mojadas	G x Pi	6 x 9	54	Muy probable
Ri.14. Derivados del almacenamiento	G x Pi	8 x 4	32	Probable

**Ri-- Riesgo inicial G Gravedad**  
**Pi-- Posibilidad**

### PROTECCIONES COLECTIVAS Y EVALUACIÓN DE SU EFICACIA.

Rf.1. Mantener limpio y en orden la zona de trabajo EFICACIA	<b>Riesgo Residual.</b> Fallo eléctrico Rf=Gx Pf. =(15-6)/15=60%	3x2= 6
Rf.2. Andamios estables y con barandillas Rf=Gx Pf 3x1=3	<b>Riesgo Residual</b> Rotura de algún elemento EFICACIA =(12-3)/12=75%	
Rf.3. Manejo y mantenimiento de la grúa Rf=Gx Pf 3x1=3	<b>Riesgo Residual</b> despiste de operarios. Rotura de elementos EFICACIA =(12-3)/12=75%	
Rf.4. Mantenimiento con orden limpieza e iluminación los Rf=Gx Pf 2x1=2	<b>Riesgo Residual</b> despiste de operarios y rotura de elementos bajos y sus accesos. EFICACIA =(10-2)/10=80%	
Rf.5. Uso de maquinaria adecuada. Despistes de operarios Profesionalidad. Rf=Gx Pf 5x1=5	<b>Riesgo Residual</b> Improvisaciones y Buena iluminación. EFICACIA =(20-5)/20=75%	
Rf.6. Traslado de cargas con maquinaria medios operarios.	<b>Riesgo Residual</b> Fallos en los medios auxiliares poco personal auxiliares o entre varios	

<https://web.coal.es/abierta/cve.aspx>

C.V.E.: 968437C8BD



Expediente: SA19044864

Documento: 1

Fecha de visado: 05/06/2019



COLEGIO OFICIAL DE ARQUITECTOS DE LEÓN

**VISADO**

El alcance de este visado se define en el informe adjunto

## ESTUDIO DE SEGURIDAD Y SALUD

### OBRAS DE MEJORA DE LA ENVOLVENTE TERMICA DE CENTRO EDUCATIVO LEONARDO DA VINCI (ALBA DE TORMES-SALAMANCA). EXP. A2018/007140.L8 Memoria descriptiva

Rf=Gx Pf	5x1=5	EFICACIA	= $(20-5)/20=75\%$
Rf.7. Aislamiento de maquinarias productoras de ruido		<b>Riesgo Residual</b> Control del mantenimiento Señalización del riesgo.	
Rf=Gx Pf	6x2=12	EFICACIA	= $(24-12)/24=50\%$
Rf.8. Aspirador de partículas y Mantenimiento de los elementos de corte de las máquinas		<b>Riesgo Residual</b> Corrientes inesperadas ventilación de locales. que levantan polvo	
Rf=Gx Pf	6x2=12	EFICACIA	= $(24-12)/24=50\%$
Rf.9. Aspiradores de partículas en las máquinas y colocación de		<b>Riesgo Residual</b> Mal uso de los elementos de protección pantallas protectoras	
Rf=Gx Pf	6x2=12	EFICACIA	= $(24-12)/24=50\%$
Rf.10. Mantener los materiales envasados hasta su puesta		<b>Riesgo Residual</b> Negligencia del operario en obra. Manipulación adecuada.	
Rf=Gx Pf	7x1=7	EFICACIA	= $(35-7)/35=80\%$
Rf.11. Maquinaria con doble aislamiento. Clavijas adecuadas para conexión al cuadro.		<b>Riesgo Residual</b> Rotura accidental de alguna máquina Corte de algún cable Mantenimiento de maquinaria	
Rf=Gx Pf	8x1=8	EFICACIA	= $(48-8)/48=83\%$
Rf.12 Ventilación de zonas de disolventes, colas... Recipientes cerrados y dificultad		<b>Riesgo Residual</b> derrame accidental de trabajo. Localizar pinturas algún producto	
Rf=Gx Pf	7x1=7	EFICACIA	= $(42-7)/42=83\%$
Rf.13 Ventilación de zonas de deshumidificadores		<b>Riesgo Residual</b> Rotura de la instalación trabajo. Construcción de provisional del agua. pasarelas. Utilización	
Rf=Gx Pf	6x2=12	EFICACIA	= $(54-12)/54=77\%$
Rf.14 Ventilación de los locales de almacenamiento. Recipientes cerrados, alejar productos adecuada y alejar de fuentes de calor.		<b>Riesgo Residual</b> Negligencia y rotura accidental de recipientes. No reposición de las señalizaciones incompatibles, señalización	
Rf=Gx Pf	8x1=8	EFICACIA	= $(32-8)/32=75\%$

#### FORMACIÓN ESPECÍFICA A RECIBIR POR LOS OPERARIOS

- Rf.1. Caída de operarios al mismo nivel Conocer las medidas de protección y el mantenimiento y limpieza del puesto de trabajo
- Rf.2. Caída de operarios a distinto nivel. Conocer las características que deben reunir las barandillas reglamentarias. Conocer todo tipo de protecciones y los riesgos potenciales de las mismas por su uso inadecuado.
- Rf.3. Caída de materiales transportados. Conocimiento del recorrido de la grúa y de cómo apilar materiales para su traslado.
- Rf.4. Choques o golpes contra objetos. Conocimiento de las consecuencias de las lesiones por golpes. Formación acerca de cómo deben distribuir los materiales en el tajo.
- Rf.5. Lesiones y/o cortes en manos y pies. Formar acerca de las medidas a adoptar por cortes o lesiones. Información sobre la instalación del botiquín y primeros auxilios. Formar de cómo colocarse las protecciones
- Rf.6. Sobreesfuerzos. Conocimiento del funcionamiento de las máquinas, posturas a adoptar para levantar pesos y cómo colocarse varios operarios para trasportar pesos.
- Rf.7. Ruido, contaminación acústica. Formación sobre el funcionamiento de la maquinaria que produce ruido, qué señales y cómo se colocan y formar al operario acerca de cómo reaccionar ante un ruido agudo.
- Rf.8. Ambiente pulvígeno. Formación acerca de las medidas de protección contra el polvo y de los medios para evitar su propagación.
- Rf.9. Cuerpos extraños en los ojos. Conocimiento de primeros auxilios y medios de protección
- Rf.10. Dermatitis por contacto cemento y cal. Formación de cómo se debe tratar los materiales que pueden producir enfermedades en la piel.

<https://web.coal.es/abiertoc/cve.aspx>

C.V.E.: 968437C8BD



Expediente: SA19044864

Documento: 1

Fecha de visado: 05/06/2019



COLEGIO OFICIAL DE ARQUITECTOS DE LEÓN

**VISADO**

El alcance de este visado se define en el informe adjunto

## ESTUDIO DE SEGURIDAD Y SALUD

### OBRAS DE MEJORA DE LA ENVOLVENTE TERMICA DE CENTRO EDUCATIVO LEONARDO DA VINCI (ALBA DE TORMES-SALAMANCA). EXP. A2018/007140.L8 Memoria descriptiva

Rf.11. Contactos eléctricos indirectos. Conocimiento del funcionamiento de las máquinas y dar información acerca de la peligrosidad que puede acarrear los contactos eléctricos.

Rf.12. Inhalación de vapores y gases. Conocimiento de la forma de actuar ante un derrame de producto que despidan vapores o gases peligrosos y conocimiento de ellos son éstos.

Rf.13. Trabajos en zonas húmedas o mojadas. Conocimiento de las consecuencias de desarrollar la actividad laboral en lugares húmedos.

Rf.14. Derivados del almacenamiento inadecuado de productos combustibles. Formación sobre la necesidad de almacenar los materiales ordenadamente y de la limpieza de la obra. Formación elemental sobre las consecuencias de mezclar productos incompatibles químicamente.

#### INFORMACIÓN ESPECÍFICA A TRANSMITIR A LOS OPERARIOS

Rf.1. Caída de operarios al mismo nivel. Información sobre las protecciones tanto individuales como colectivas y de las características que debe reunir el puesto de trabajo en cuanto a orden y limpieza.

Rf.2. Caída de operarios a distinto nivel. Informar de las protecciones, vías de acceso y señalizaciones

Rf.3. Caída de materiales transportados. Informar de cómo se deben transportarse los materiales y cómo acopiarlos.

Rf.4. Choques o golpes contra objetos. Informar de las partes del cuerpo sensibles a los golpes. Informar acerca de la necesidad de mantener limpios los tajos.

Rf.5. Lesiones y/o cortes en manos y pies. Informar de cómo se debe actuar ante un corte o lesión y de la localización del botiquín.

Rf.6. Sobreesfuerzos. Informar sobre las posturas a adoptar al levantar las cargas o ante las máquinas de trabajo y su mantenimiento.

Rf.7. Ruido, contaminación acústica. Informar del uso y mantenimiento de máquinas y de los máximos tiempos de exposición al ruido según su intensidad.

Rf.8. Ambiente pulverulento. Informar de las medidas de protección contra el polvo y de los medios para evitar su propagación.

Rf.9. Cuerpos extraños en los ojos. Informar sobre las consecuencias de contactos con productos agresivos y cómo se debe actuar si se introduce un objeto en el ojo. Informar acerca del uso de sus protecciones

Rf.10. Dermatitis por contacto cemento y cal. Informar acerca de las consecuencias de contactos con los materiales que producen dermatitis. Medios de protección y primeros auxilios.

Rf.11. Contactos eléctricos indirectos. Informar sobre la necesidad de mantener las máquinas en buen estado y acerca de los contactos eléctricos y sus consecuencias.

Rf.12. Inhalación de vapores y gases. Informar de los riesgos producidos por inhalación de gases o productos agresivos, de cuales son estos productos y primeros auxilios ante un conato de asfixia

Rf.13. Trabajos en zonas húmedas o mojadas. Informar de los riesgos que se corre al trabajar en lugar húmedo o con almacenamiento de agua.

Rf.14. Derivados del almacenamiento inadecuado de productos combustibles Información de la importancia del orden y limpieza en la obra, de las consecuencias, de mezclar productos incompatibles y de las alturas de apilado de distintos materiales.

#### EQUIPOS DE PROTECCIÓN INDIVIDUAL ESPECÍFICOS ANTE ESTOS RIESGOS RESIDUALES.

Rf.1. Caída de operarios al mismo nivel Casco homologado. Calzado de seguridad. Mono de trabajo

Rf.2. Caída de operarios a distinto nivel. Casco, calzado, traje de seguridad y en su caso, cinturón de seguridad.

Rf.3. Caída de materiales transportados. Casco homologado.

Rf.4. Choques o golpes contra objetos. Cascos, espinilleras, rodilleras, botas de seguridad homologados.

Rf.5. Lesiones y/o cortes en manos y pies. Guantes y botas con punteras. Rf.6. Sobreesfuerzos. Cinturón faja homologado.

Rf.7. Ruido, contaminación acústica. Casco especial antirruidos y tapones de protección. Rf.8. Ambiente pulverulento. Mascarilla, máscara y gafas de protección

Rf.9. Cuerpos extraños en los ojos, gafas y caretas en su caso. Rf.10. Dermatitis por contacto cemento y cal. Guantes de goma. Rf.11.

<https://web.coal.es/abierta/cve.aspx>

C.V.E: 968437C8BD



Expediente: SA19044864  
Documento: 1  
Fecha de visado: 05/06/2019



COLEGIO OFICIAL DE ARQUITECTOS DE LEÓN

VISADO

El alcance de este visado se define en el informe adjunto

## ESTUDIO DE SEGURIDAD Y SALUD

### OBRAS DE MEJORA DE LA ENVOLVENTE TERMICA DE CENTRO EDUCATIVO LEONARDO DA VINCI (ALBA DE TORMES-SALAMANCA). EXP. A2018/007140.L8 Memoria descriptiva

Contactos eléctricos indirectos. Calzado especial y guantes.

Rf.12. Inhalación de vapores y gases. Mascarilla y gafas homologadas.

Rf.13. Trabajos en zonas húmedas o mojadas. Botas de agua y guantes de goma.

Rf.14. Derivados del almacenamiento inadecuado de productos combustibles. Casco, guantes, y botas homologados.

#### PREVISIONES E INFORMACIONES UTILES PARA EFECTUAR EN SU DIA TRABAJOS POSTERIORES DE MANTENIMIENTO.

En aplicación de la Ley 31/95 de Prevención de Riesgos Laborales y disposiciones de desarrollo o complementarias, se desarrollan aspectos de Seguridad y Salud en Prevención de Riesgos en los trabajos de Mantenimiento, Conservación, Entretimiento y Reparación de la edificación a construir, objeto de este Estudio de Seguridad y Salud.

#### MANTENIMIENTO.

Dentro de este apartado se analizarán los posibles riesgos al acometer trabajos de mantenimiento, conservación y entretenimiento, aspecto de difícil desarrollo al no existir una planificación o sistemática, de los mismos y ser acometidos casi siempre por la propiedad, en este caso M.E.C., sin asesoramiento en materia de Seguridad.

Los trabajos más comunes de mantenimiento podrían ser:

#### SANEAMIENTO.

##### Descripción de los trabajos:

Este tipo de instalación permite localizar más fácilmente las posibles fugas, facilitar los trabajos de mantenimiento y minimizar riesgos.

El mantenimiento mínimo consistirá en quitar tapas de extremos de saneamiento horizontal para introducir mangueras con agua a presión y levantar tapas de arquetas registrables para retirar objetos que obstruyan la conducción.

#### RIESGOS QUE PUEDAN SER EVITADOS:

En la fase de mantenimiento serían inflamaciones, explosiones, intoxicaciones y contaminaciones.

Tanto los riesgos, normas de seguridad y protecciones se analizarán con más detalle en el apartado de REPARACIONES, remitiendo al mismo.

#### CERRAMIENTOS.

Cerramientos no requieren, usualmente, mantenimiento, exceptuando la limpieza de los mismos por pintadas o excesiva suciedad por eflorescencias, manchas de humos de calefacción, contaminación, etc. Accidentalmente puede saltar o desprenderse algún elemento de vierteaguas de ventanas.

En las posibles actividades de mantenimiento se emplearán, para su correcta realización desde el punto de vista de seguridad, andamios al exterior del edificio (no colgados) en los cuales el personal estará protegido si se cumplen las condiciones de seguridad de andamiajes, esto es, perfectos anclajes y protecciones por barandillas y rodapiés.

#### RIESGOS QUE PUEDAN SER EVITADOS:

Caídas del personal que interviene en los trabajos al no usar correctamente los medios auxiliares adecuados, como son los andamios o las medidas de protección colectiva.

Caídas de materiales empleados en los trabajos.

#### NORMAS BÁSICAS DE SEGURIDAD:

Para el personal que interviene en los trabajos:

Uso obligatorio de elementos de protección personal. Nunca efectuarán estos trabajos operarios solos.  
Colocación de medios de protección colectiva adecuados.

Para el resto del personal

Colocación de viseras o marquesinas de protección resistentes. Señalización de la zona de trabajo.

#### PROTECCIONES PERSONALES:

Cinturón de seguridad homologado, debiéndose usar siempre que las medidas de protección colectiva supriman el riesgo.  
Casco de seguridad homologado obligatorio par todo el personal de la obra. Guantes de goma o caucho

Manuel Sánchez Azpeitia. Arquitecto





## ESTUDIO DE SEGURIDAD Y SALUD

OBRAS DE MEJORA DE LA ENVOLVENTE TERMICA DE CENTRO EDUCATIVO LEONARDO DA VINCI (ALBA DE TORMES-SALAMANCA). **EXP. A2018/007140.L8**

Memoria descriptiva

### PROTECCIONES COLECTIVAS:

Instalación de protecciones para cubrir los huecos verticales de los cerramientos exteriores, empleando barandillas metálicas desmontables por su fácil colocación y adaptación a diferentes tipos de huecos, constando éstas de dos pies derechos metálicos anclados al suelo y al cielo raso de cada forjado con barandillas de 90cm. y 45cm. de altura, provistas de rodapié de 14cm., resistiendo 150 kp/ml, sujetas a los forjados por medio de los husillos de los pies derechos metálicos, no usándose nunca como barandillas cuerdas o cadenas con banderolas u otros elementos de señalización.

Instalación de marquesinas, para la protección contra caída de objetos, con madera en voladizo de 2,5 mts., a nivel del forjado primero sobre soportes horizontales, ancladas a los forjados con mordazas en su parte superior y jabalcones en la inferior con una separación máxima entre ellas de 2m.

Independientemente de estas medidas, cuando se efectúen trabajos sobre cerramientos, se delimitará la zona, señalándola, evitando en lo posible el paso del personal por la vertical de los trabajos.

### CUBIERTAS.

#### Descripción de los trabajos:

El mantenimiento consistirá en limpieza de canales, sumideros etc..., siendo bastante improbable la obstrucción de bajantes.

#### RIESGOS QUE PUEDAN SER EVITADOS:

Caídas del personal que interviene en los trabajos al no usar los medios de protección adecuados.

#### NORMAS BÁSICAS DE SEGURIDAD:

Los trabajos en cubierta se suspenderán cuando se presenten fuertes vientos que comprometen la estabilidad de los operarios, en caso de heladas y de lluvias.

#### PROTECCIONES PERSONALES:

Cinturón de seguridad homologado en el acceso y permanencia en cubierta, anclado a elementos fijos.

### INSTALACIONES.

#### Descripción de los trabajos:

Las instalaciones existentes en el edificio son: fontanería, climatización, calefacción, electricidad, antena de TV y FM. El mantenimiento más usual sería:

FONTANERIA: Pintado de tuberías de distribución exterior. Cambios de llaves de corte. ELECTRICIDAD: Sustitución de algún mecanismo averiado.

ANTENA TV/FM: Ajuste de amplificador. Ajuste de antena. VOZ Y DATOS: Sustitución de algún mecanismo averiado.

SISTEMA DE MEGAFONÍA: Sustitución de algún mecanismo averiado. SEGURIDAD: Sustitución de algún mecanismo averiado.

#### RIESGOS QUE PUEDAN SER EVITADOS:

- Golpes contra objetos
- Heridas en extremidades superiores.
- Quemaduras por la llama del soplete.
- Explosiones e incendios en los trabajos de soldadura.
- Instalaciones de electricidad:
- Caídas de personal al mismo nivel, por uso indebido de las escaleras.
- Electrocuciones.
- Cortes en extremidades superiores.
- Instalación de antena de TV y FM:
- Caídas de personas que intervienen en los trabajos.
- Caídas de objetos.
- Heridas en extremidades superiores en la manipulación de los cables.
- Instalación de ascensor:
- Caídas de personas que intervienen en los trabajos.
- Caídas de objetos.
- Heridas en extremidades superiores en la manipulación.

Manuel Sánchez Azpeitia. Arquitecto

ESS

EXP A2018/007140 - Lote 8 Memoria - Página 26

<https://web.coal.es/abiento/cve.aspx>

C.V.E.: 968437C8BD



Expediente: SA19044864

Documento: 1

Fecha de visado: 05/06/2019



COLEGIO OFICIAL DE ARQUITECTOS DE LEÓN

**VISADO**

El alcance de este visado se define en el informe adjunto

## ESTUDIO DE SEGURIDAD Y SALUD

OBRAS DE MEJORA DE LA ENVOLVENTE TERMICA DE CENTRO EDUCATIVO LEONARDO DA VINCI (ALBA DE TORMES-SALAMANCA). **EXP. A2018/007140.L8**  
Memoria descriptiva

### NORMAS BÁSICAS DE SEGURIDAD:

- Instalaciones de fontanería y calefacción:
  - Las máquinas portátiles que se usen tendrán doble aislamiento.
  - Nunca se usará como toma de tierra o neutro la canalización de la climatización.
  - Se revisarán las válvulas, mangueras y sopletes para evitar las fugas de gases.
  - Se retirarán las botellas de gas de las proximidades de toda fuente de calor, protegiéndolas del sol.
  - Se comprobará el estado general de las herramientas manuales para evitar golpes y cortes.
- Instalaciones de electricidad:
  - Las conexiones se realizarán siempre sin tensión.
  - Las pruebas que se tengan que realizar con tensión, se harán después de comprobar el acabado de la instalación eléctrica.
  - La herramienta manual se revisará con periodicidad, para evitar cortes y golpes en su uso.
- Instalaciones de antenas de TV y FM:
  - La maquinaria portátil que se use, tendrá doble aislamiento.
  - No se trabajará los días de lluvia, viento, aire, nieve o hielo, en la instalación en la cubierta.
- Instalación de ascensor:
  - La herramienta manual se revisará con periodicidad, para evitar cortes y golpes en su uso.

### PROTECCIONES PERSONALES:

- Instalaciones de fontanería y calefacción:
  - Mono de trabajo.
- Casco de seguridad homologado.
- Los soldadores emplearán mandiles de cuero, gafas y botas con polainas.
- Instalaciones de electricidad:
  - Mono de trabajo
  - Casco aislante homologado.
- Instalaciones de antenas de TV y FM:
  - Mono de trabajo.
  - Casco de seguridad homologado.
- Calzado antideslizante.
- Cinturón de seguridad homologado.
- Instalación de ascensor:
  - Mono de trabajo.
  - Casco de seguridad homologado.
  - Cinturón de seguridad homologado.

### PROTECCIONES COLECTIVAS:

- Instalaciones de fontanería y calefacción:
  - Las escaleras, plataformas y andamios usados en su instalación, estarán en perfectas condiciones, teniendo barandillas resistentes y rodapiés.
- Instalaciones de electricidad:
  - La zona de trabajo estará siempre limpia y ordenada, e iluminada adecuadamente.
- Las escaleras estarán provistas de tirantes, para así delimitar su apertura cuando sean de tijera; si son de mano, serán de madera con elementos antideslizantes en su base.
- Se señalizarán convenientemente las zonas donde se está trabajando Instalaciones de antenas de TV y FM:
  - La plataforma de trabajo que se monte para los trabajos, será metálica, cuajada convenientemente con tabloncillos cosidos entre sí por debajo, teniendo en su perímetro barandillas metálica y rodapié de 30cm.
- Instalación de ascensor:
  - Se desconectará la cabina para cualquier trabajo en la misma, motores o hueco.

### ACABADOS.

#### Descripción de los trabajos:

Se engloban los acabados más usuales a mantener en carpintería de madera y aluminio, vidrios, pintura y barnices.

El mantenimiento consistirá en sustitución de hojas o mecanismos estropeados, sustitución de cristales rotos, pintura de paños horizontales y verticales y barnizado de diferentes elementos.

#### RIESGOS QUE PUEDAN SER EVITADOS:

- Carpintería de madera y aluminio: Caídas de personas al mismo nivel.
- Caídas de personas a diferente nivel en la instalación de la carpintería de aluminio. Caídas de materiales y de pequeños objetos en la instalación
- Golpes con objetos.

Manuel Sánchez Azpeitia. Arquitecto

ESS

EXP A2018/007140 - Lote 8 Memoria - Página 27

<https://web.coal.es/abierta/cve.aspx>

C.V.E.: 968437C8BD



Expediente: SA19044864

Documento: 1

Fecha de visado: 05/06/2019



COLEGIO OFICIAL DE ARQUITECTOS DE LEÓN

**VISADO**

El alcance de este visado se define en el informe adjunto



## ESTUDIO DE SEGURIDAD Y SALUD

OBRAS DE MEJORA DE LA ENVOLVENTE TERMICA DE CENTRO EDUCATIVO LEONARDO DA VINCI (ALBA DE TORMES-SALAMANCA). **EXP. A2018/007140.L8**  
Memoria descriptiva

Heridas en extremidades inferiores y superiores.  
Riesgo de contacto directo en la conexión de las máquinas y herramientas. Acristalamientos:  
Caídas de materiales.  
Caídas de personas a diferente nivel.  
Cortes en las extremidades inferiores y superiores. Golpes contra vidrios ya colocados.  
Pinturas y barnices: Intoxicaciones por emanaciones. Explosiones e incendios.  
Salpicaduras a la cara en su aplicación, sobre todo en techos. Caídas al mismo nivel por uso inadecuado de los medios auxiliares.

### NORMAS BÁSICAS DE SEGURIDAD:

- Carpintería de madera y aluminio:
- Se comprobará, al comienzo de cada jornada, el estado de los medios auxiliares empleados en su colocación.
- Acristalamientos:
- Los vidrios de grandes dimensiones se manejarán con ventosas.
- En las operaciones de almacenamiento, transporte y colocación, los vidrios se mantendrán en posición vertical, estando el lugar de almacenamiento señalizado y libre de otros materiales.
- La colocación se realizará desde dentro del edificio.
- Se quitarán los fragmentos de vidrio lo antes posible.
- Pinturas y barnices:
- Ventilación adecuada de los lugares donde se realizan los trabajos.
- Estarán cerrados los recipientes que contengan disolventes y alejados del calor y del fuego.

### PROTECCIONES PERSONALES.

- Carpintería de madera y aluminio:
- Mono de trabajo.
- Casco de seguridad homologado.
- Cinturón de seguridad homologado, en trabajo con riesgo de caída a diferente nivel.
- Guantes de cuero.
- Botas con puntera reforzada.
- Acristalamientos:
- Mono de trabajo
- Casco de seguridad homologado.
- Calzado provisto de suela reforzada.
- Guantes de cuero.
- Uso de muñequeras o manguitos de cuero.
- Pinturas y barnices:
- Se usarán gafas para los trabajos de pinturas en los techos.
- Uso de mascarilla protectora, en los trabajos de pintura al gotelet.

### PROTECCIONES COLECTIVAS:

- Carpintería de madera y aluminio:
- Uso de medios auxiliares adecuados para la realización de los trabajos (escaleras, andamios) Las zonas de trabajo estarán ordenadas.
- Las carpinterías se asegurarán convenientemente en los lugares donde vayan a ir, hasta su fijación definitiva.
- Acristalamientos:
- Al efectuarse los trabajos desde dentro del edificio, se mantendrá la zona de trabajo limpia y ordenada.
- Pinturas y barnices:
- No hacen falta protecciones colectivas específicas, solamente el uso adecuado de los andamios de borriquetas y escaleras.

### ALBAÑILERIA:

En mantenimiento no se contempla ningún trabajo de albañilería, se comentará en reparaciones.

### REPARACIONES.

Dentro de este apartado se analizarán los posibles riesgos al acometer trabajos de reparaciones. Dada la imposibilidad de predecir las reparaciones necesarias, se analizarán los capítulos que aparecen en el proceso constructivo al ser similar.

### SANEAMIENTO.

#### Descripción de los trabajos:

Las reparaciones más usuales consisten en sustitución de tramos de tubería de PVC colgada y/o levantado de tuberías enterradas por obstrucciones masivas o rotura de las mismas.

#### RIESGOS QUE PUEDAN SER EVITADOS:

Manuel Sánchez Azpeitia. Arquitecto

ESS

EXP A2018/007140 - Lote 8 Memoria - Página 28

<https://web.coal.es/abierta/cve.aspx>

C.V.E.: 968437C8BD



Expediente: SA19044864

Documento: 1

Fecha de visado: 05/06/2019



COLEGIO OFICIAL DE ARQUITECTOS DE LEÓN

VISADO

El alcance de este visado se define en el informe adjunto

## ESTUDIO DE SEGURIDAD Y SALUD

### OBRAS DE MEJORA DE LA ENVOLVENTE TERMICA DE CENTRO EDUCATIVO LEONARDO DA VINCI (ALBA DE TORMES-SALAMANCA). EXP. A2018/007140.L8 Memoria descriptiva

- Inflamaciones y explosiones.
- Intoxicaciones y contaminaciones.
- Pequeños hundimientos.

#### **NORMAS BÁSICAS DE SEGURIDAD.**

Inflamaciones y explosiones:

Antes de iniciar los trabajos, el contratista encargado de los mismos debe informarse de la Situación de las canalizaciones de agua, gas y electricidad, como instalaciones básicas o de cualquier otra de distinto tipo que tuviese el edificio y que afectase a la zona de trabajo.

Caso de encontrar canalizaciones de gas o electricidad se señalaran convenientemente y se protegerán con medios adecuados.

Se establecerá un programa de trabajos claro que facilite un movimiento ordenado en el lugar de los mismos, de personal, medios auxiliares y materiales; es aconsejable contactar con el representante local de los servicios que puedan verse afectados para decidir de mutuo acuerdo las medidas de prevención que haya que adoptar.

En todo caso, el contratista ha de tener en cuenta que los riesgos de explosión en un espacio subterráneo se incrementan con la presencia de:

- Canalizaciones de alimentación de agua.
- Cloacas.
- Conducciones eléctricas para iluminación y fuerza.
- Conducciones telefónicas.
- Conducciones para iluminación de vías públicas.
- Sistemas para semáforos.
- Canalizaciones de servicios varios como refrigeración, vapor o hidrocarburos.

Para paliar los riesgos antes citados, se tomarán las siguientes medidas de Seguridad:

- Se establecerá una ventilación forzada que obligue a la evacuación de los posibles vapores inflamables.
- No se encenderán máquinas eléctricas, sistemas de iluminación, antes de tener constancia de que ha desaparecido el peligro.
- En casos muy peligrosos se realizarán mediciones de la concentración de los vapores en el aire.
- Intoxicaciones y contaminaciones:

Estos riesgos se presentan cuando se localizan en lugares subterráneos concentraciones de aguas residuales por rotura de canalizaciones que las transportan a los puntos de evacuación y son de tipo biológico.

Ante la sospecha de un riesgo de este tipo, debe contarse con servicios especializados en detección del agente contaminante y realizar una limpieza profunda del mismo antes de iniciar los trabajos de mantenimiento o reparación que resulten necesarios.

Pequeños hundimientos:

En todo caso, ante la posibilidad de que se produzcan atrapamientos del personal que trabaja en zonas subterráneas, Se usarán las medidas de entibación en trabajos de mina convenientemente sancionadas por la práctica constructiva (avance en galerías estrechas, pozos, etc.), colocando protecciones cuajadas y convenientemente acodaladas, vigilando a diario la estructura resistente de la propia entibación para evitar que por movimientos incontrolados hubiera piezas que trabajan correctamente y se pudiera provocar la desestabilización del sistema de entibación.

#### **CERRAMIENTOS**

##### **Descripción de los trabajos:**

Ya se ha descrito la composición del cerramiento exterior en apartados anteriores; las reparaciones de cerramientos se acometerá por causas como fisuración, roturas del mismo, desplomes o degradación del material por el paso del tiempo.

-Se procederá al picado, o demolición, del cerramiento y después a su recomposición.

-Se acopiará el material mediante montacargas, debiéndose emplear, para su correcta realización desde el punto de vista de seguridad, andamios exteriores en los cuales el personal de obra estará protegido si se cumplen las condiciones de seguridad de andamios, esto es, perfectos anclajes, barandillas y rodapiés.

##### **RIESGOS QUE PUEDAN SER EVITADOS:**

- Caídas del personal que interviene en los trabajos al no usar correctamente los medios auxiliares adecuados, como son los andamios o las medidas de protección colectiva.
- Caídas de materiales empleados en los trabajos.

#### **NORMAS BÁSICAS DE SEGURIDAD.**

Manuel Sánchez Azpeitia. Arquitecto

ESS

EXP A2018/007140 - Lote 8 Memoria - Página 29

<https://web.coal.es/abierta/cve.aspx>

C.V.E.: 968437C8BD



Expediente: SA19044864

Documento: 1

Fecha de visado: 05/06/2019



COLEGIO OFICIAL DE ARQUITECTOS DE LEÓN

**VISADO**

El alcance de este visado se define en el informe adjunto

## ESTUDIO DE SEGURIDAD Y SALUD

### OBRAS DE MEJORA DE LA ENVOLVENTE TERMICA DE CENTRO EDUCATIVO LEONARDO DA VINCI (ALBA DE TORMES-SALAMANCA). EXP. A2018/007140.L8 Memoria descriptiva

-Para el personal que interviene en los trabajos:

- Uso obligatorio de elementos de protección personal.
- Nunca efectuarán estos trabajos operarios solos.
- Colocación de medios de protección colectiva adecuados.

- Para el resto del personal
- Colocación de viseras o marquesinas de protección resistentes.
- Señalización de la zona de trabajo.

#### PROTECCIONES PERSONALES:

- Cinturón de seguridad homologado, debiéndose usar siempre que las medidas de protección colectiva supriman el riesgo.
- Casco de seguridad homologado obligatorio para todo el personal de la obra.
- Guantes de goma o caucho.
- Protecciones colectivas:
- Colocación de redes elásticas, las cuales se pueden usar hasta una altura máxima de caída de 6 m., no teniendo, puntos duros y siendo elásticas, usándose las de fibra, poliamida o poliéster, ya que no encogen al mojarse ni ganan peso; la cuadrícula máxima será de 10 x 10 cm., teniendo reforzado el perímetro de las mismas, con cable metálico recubierto de tejido; empleándose para la fijación de las redes soportes del tipo pértiga y horca superior, que sostiene las superficies, los cuales atravesarán los forjados en dos alturas, teniendo resistencia por sí mismos, debiendo de estar dispuestos de forma que sea mínima la posibilidad de chocar una persona al caer, recomendándose que se coloquen lo más cerca posible de la vertical de pilares o paredes.
- Instalación de protecciones para cubrir los huecos verticales de los cerramientos exteriores antes de que se realicen éstos, empleando barandillas metálicas desmontables por su fácil colocación y adaptación a diferentes tipos de huecos, constando éstas de dos pies derechos metálicos anclados al suelo y al cielo raso de cada forjado con barandillas de 90 cm. y 45 cm de altura, provistas de rodapié de 15 cm., debiendo de resistir 150 kp/ml, sujetas a los forjados por medio de los husillos de los pies derechos metálicos, no usándose nunca como barandillas, cuerdas o cadenas con banderolas u otros elementos de señalización.
- Instalación de marquesinas, para la protección contra caída de objetos, compuestas de maderas en voladizo de 2, 5 m., a nivel del forjado primero sobre soportes horizontales, ancladas a los forjados con mordazas en su parte superior y jabalcones en la inferior con una separación máxima entre ellas de 2m.
- Independientemente de estas medidas, cuando se efectúen trabajos de cerramiento, se delimitará la zona, señalizándola, evitando en lo posible el paso del personal por la vertical de los trabajos.
- Por último, en los cerramientos retranqueados y durante su ejecución, se instalarán barandillas resistentes con rodapié, a la altura de la plataforma que apoya sobre el andamio de borriquetas, que es el medio auxiliar empleado en estos trabajos.

#### CUBIERTAS.

#### DESCRIPCIÓN DE LOS TRABAJOS:

Los trabajos de reparación consistirán en posibles reparaciones de los elementos impermeabilizantes.

Se recuerda la peligrosidad de acceso a cubierta descrita en el apartado de mantenimiento.

#### RIESGOS QUE PUEDAN SER EVITADOS:

- Caídas de personal que interviene en los trabajos, al no usar los medios de protección adecuados.
- Caídas de materiales que se estén usando en la cubierta.

#### NORMAS BASICAS DE SEGURIDAD:

-Los trabajos en cubierta se suspenderán cuando se presenten fuertes vientos que comprometan la estabilidad de los operarios y puedan desplazar los materiales, en caso de heladas (poco usuales en esta zona climática), lluvias o un excesivo calor que deseque los morteros de pendienteado.

#### PROTECCIONES PERSONALES:

- Cinturones de seguridad homologados del tipo de sujeción, para pequeñas reparaciones anclados a elementos resistentes.
- Calzado homologado provisto de suelas antideslizantes. Casco de seguridad homologado.
- Mono de trabajo con perneras y mangas perfectamente ajustadas.
- Protecciones colectivas:
- Andamio tubular en todo el perímetro de la obra en grandes reparaciones, provistos de escoteras, mallas de protección, plataformas y barandillas de 90 cmts. con zócalo, pasamanos y pieza intermedio.
- Viseras o marquesinas para evitar la caída de objetos, colocándose a nivel del último forjado con una longitud de voladizo de 2,50m.

#### INSTALACIONES.

#### Descripción de los trabajos:

Las reparaciones más usuales a realizar serían:

<https://web.coal.es/abiertos/cve.aspx>

C.V.E.: 968437C8BD



Expediente: SA19044864

Documento: 1

Fecha de visado: 05/06/2019



COLEGIO OFICIAL DE ARQUITECTOS DE LEÓN

**VISADO**

El alcance de este visado se define en el informe adjunto

## ESTUDIO DE SEGURIDAD Y SALUD

OBRAS DE MEJORA DE LA ENVOLVENTE TERMICA DE CENTRO EDUCATIVO LEONARDO DA VINCI (ALBA DE TORMES-SALAMANCA). **EXP. A2018/007140.L8**  
Memoria descriptiva

### FONTANERÍA:

Pintado de tuberías de distribución exterior. Cambio de tuberías por obstrucción o rotura Cambios de llaves de corte.

### CALEFACCIÓN:

Cambio de caldera y/o radiadores. Cambio de tuberías.

### ELECTRICIDAD:

Cambio de interruptores de cuadro general o circuitos varios. Cambio de línea de distribución de edificio. Ampliación de potencia de instalación de Centro con nuevo cableado desde contador. Cambio de contador. Antena de TV y FM: Cambio de amplificador. Cambio de antena. Cambio de cableado desde amplificador a Centro. Instalaciones de fontanería y calefacción: Golpes contra objetos  
Heridas en extremidades superiores. Quemaduras por la llama del soplete.  
Explosiones e incendios en los trabajos de soldadura. Instalaciones de electricidad:  
Caídas de personal al mismo nivel, por uso indebido de las escaleras. Electrocuaciones.  
Cortes en extremidades superiores. Instalación de antena de TV y FM;  
Caídas de personas que intervienen en los trabajos. Caídas de objetos.  
Heridas en extremidades superiores en la manipulación de los cables.

### NORMAS BÁSICAS DE SEGURIDAD:

Instalaciones de fontanería y calefacción:  
Las máquinas portátiles que se usen tendrán doble aislamiento. Nunca se usará como toma de tierra o neutro la canalización de la climatización.  
Se revisarán las válvulas, mangueros y sopletes para evitar las fugas de gases.  
Se retirarán las botellas de gas de las proximidades de toda fuente de calor, protegiéndolas del sol.  
Se comprobará el estado general de las herramientas manuales para evitar golpes y cortes. Instalaciones de electricidad:  
Las conexiones se realizarán siempre sin tensión.  
Las pruebas que se tengan que realizar con tensión, se harán después de comprobar el acabado de la Instalación eléctrica.  
La herramienta manual se revisará con periodicidad, para evitar cortes y golpes en su uso. Instalaciones de antenas de TV y FM:  
La maquinaria portátil que se use, tendrá doble aislamiento.  
No se trabajará los días de lluvia, viento, aire, nieve o hielo, en la instalación en la cubierta.

### PROTECCIONES PERSONALES:

Instalaciones de fontanería y calefacción: Mono de trabajo.  
Casco de seguridad homologado.  
Los soldadores emplearán mandiles de cuero, gafas y botas con polainas. Instalaciones de electricidad:  
Mono de trabajo  
Casco aislante homologado. Instalaciones de antenas de TV y FM: Mono de trabajo.  
Casco de seguridad homologado. Calzado antideslizante.  
Cinturón de seguridad homologado. Protecciones colectivas:  
Instalaciones de fontanería y calefacción:  
Las escaleras, plataformas y andamios usados en su instalación, estarán en perfectas condiciones, teniendo barandillas resistentes y rodapiés.  
Instalaciones de electricidad:  
La zona de trabajo estará siempre limpia y ordenada, e iluminado adecuadamente.

Las escaleras estarán provistas de tirantes, para así delimitar su apertura cuando sean de tijera; si son de mano, serán de madera con elementos antideslizantes en su base.  
Se señalarán convenientemente las zonas donde se está trabajando. Instalaciones de antenas de TV y FM:  
La plataforma de trabajo que se monte para los trabajos, será metálica, cuajada convenientemente con tabloncos cosidos entre sí por debajo, teniendo en su perímetro barandilla metálica y rodapié de 30 cm.

### ACABADOS

#### Descripción de los trabajos:

Se engloban los acabados más usuales: Carpintería de madera y aluminio, vidrios, pintura y barnices.  
Las reparaciones más usuales serían sustitución completa de ventanas y/o puertas, reparación de cristales, cambios de calidades de pinturas mediante picado y repintado de los mismos y barnizado de diferentes elementos.

#### RIESGOS QUE PUEDAN SER EVITADOS:

- Carpintería de madera y aluminio:
- Caídas de personas al mismo nivel.
- Caídas de personas a diferente nivel en la instalación de la carpintería de aluminio.
- Caídas de materiales y de pequeños objetos en la instalación
- Golpes con objetos.
- Heridas en extremidades inferiores y superiores.
- Riesgo de contacto directo en la conexión de las máquinas herramientas.

Manuel Sánchez Azpeitia. Arquitecto

ESS

EXP A2018/007140 - Lote 8 Memoria - Página 31

<https://web.coal.es/abiertos/cve.aspx>

C.V.E.: 968437C8BD



Expediente: SA19044864

Documento: 1

Fecha de visado: 05/06/2019



COLEGIO OFICIAL DE ARQUITECTOS DE LEÓN

**VISADO**

El alcance de este visado se define en el informe adjunto

## ESTUDIO DE SEGURIDAD Y SALUD

OBRAS DE MEJORA DE LA ENVOLVENTE TERMICA DE CENTRO EDUCATIVO LEONARDO DA VINCI (ALBA DE TORMES-SALAMANCA). **EXP. A2018/007140.L8**  
Memoria descriptiva

- Acristalamientos:
- Caídas de materiales.
- Caídas de personas a diferente nivel.
- Cortes en las extremidades inferiores y superiores.
- Golpes contra vidrios ya colocados.
- Pinturas y barnices:
- Intoxicaciones por emanaciones.
- Explosiones e incendios.
- Salpicaduras a la cara en su aplicación, sobre todo en techos.
- Caídas al mismo nivel por su inadecuado de los medios auxiliares.

### NORMAS BASICAS DE SEGURIDAD:

- Carpintería de madera y aluminio:
- Se comprobará, al comienzo de cada jornada el estado de los medios auxiliares empleados en su colocación.
- Acristalamientos:
- Los vidrios de grandes dimensiones se manejarán con ventosas.
- En las operaciones de almacenamiento, transporte y colocación, los vidrios se mantendrán en posición vertical, estando el lugar de almacenamiento señalizado y libre de otros materiales.
- La colocación se realizará desde dentro del edificio.
- Se quitarán los fragmentos de vidrio lo antes posible.
- Pinturas y barnices
- Ventilación adecuada de los lugares donde se realizan los trabajos.
- Estarán cerrados los recipientes que contengan disolventes y alejados del calor y del fuego.
- Protecciones personales:
- Carpintería de madera y aluminio:
- Mono de trabajo.
- Casco de seguridad homologado.
- Cinturón de seguridad homologado, en trabajos con riesgo de calda a diferente nivel.
- Guantes de cuero.
- Botas con puntera reforzada.
- Acristalamientos:
- Mono de trabajo.
- Casco de seguridad homologado.
- Calzado provisto de suela reforzada. Guantes de cuero.
- Uso de muñequeras o manguitos de cuero.
- Pinturas y barnices:
- Se usarán gafas para los trabajos de pinturas en los techos.
- Uso de mascarilla protectora, en los trabajos de pintura al gotelet.

### PROTECCIONES COLECTIVAS:

- Carpintería de madera y aluminio:
- Uso de medios auxiliares adecuados para la realización de los trabajos (escaleras, andamios)
- Las zonas de trabajo estarán ordenadas.
- Las carpinterías se asegurarán convenientemente en los lugares donde vayan a ir, hasta su fijación definitiva.
- Acristalamientos:
- Al efectuarse los trabajos desde dentro del edificio, se mantendrá la zona de trabajo limpia y ordenada.
- Pinturas y barnices:
- No hacen falta protecciones colectivas específicas, solamente el uso adecuado de los andamios de borriquetas y escaleras.

## 2.6. MEDIOS AUXILIARES.

### 2.6.1. ANDAMIOS. NORMAS EN GENERAL.

#### A) Riesgos detectables más comunes.

- \* Caídas a distinto nivel (al entrar o salir).
- \* Caídas al mismo nivel.
- \* Desplome del andamio.
- \* Desplome o caída de objetos (tablones, herramienta, materiales).
- \* Golpes por objetos o herramientas.
- \* Atrapamientos.
- \* Otros.

#### B) Normas o medidas preventivas tipo.

- \* Los andamios siempre se arriostarán para evitar los movimientos indeseables que pueden hacer perder el equilibrio a los trabajadores.
- \* Antes de subirse a una plataforma andamiada deberá revisarse toda su estructura para evitar las situaciones inestables.
- \* Los tramos verticales (módulos o pies derechos) de los andamios, se apoyarán sobre tablones de reparto de cargas.
- \* Los pies derechos de los andamios en las zonas de terreno inclinado, se suplirán mediante tacos o porciones de tablón,

<https://web.coal.es/abierta/cve.aspx>

C.V.E.: 968437C8BD



Expediente: SA19044864

Documento: 1

Fecha de visado: 05/06/2019



COLEGIO OFICIAL DE ARQUITECTOS DE LEÓN

**VISADO**

El alcance de este visado se define en el informe adjunto



## ESTUDIO DE SEGURIDAD Y SALUD

### OBRAS DE MEJORA DE LA ENVOLVENTE TERMICA DE CENTRO EDUCATIVO LEONARDO DA VINCI (ALBA DE TORMES-SALAMANCA). EXP. A2018/007140.L8 Memoria descriptiva

trabadas entre sí y recibidas al durmiente de reparto.

\* Las plataformas de trabajo tendrán un mínimo de 60 cm. de anchura y estarán firmemente ancladas a los apoyos de tal forma que se eviten los movimientos por deslizamiento o vuelco.

\* Las plataformas de trabajo, independientemente de la altura, poseerán barandillas perimetrales completas de 90 cm. de altura, formadas por pasamanos, barra o listón intermedio y rodapiés.

\* Las plataformas de trabajo permitirán la circulación e intercomunicación necesaria para la realización de los trabajos.

\* Los tabloneros que formen las plataformas de trabajo estarán sin defectos visibles, con buen aspecto y sin nudos que mermen su resistencia. Estarán limpios, de tal forma, que puedan apreciarse los defectos por uso y su canto será de 7 cm. como mínimo.

\* Se prohíbe abandonar en las plataformas sobre los andamios, materiales o herramientas. Pueden caer sobre las personas o hacerles tropezar y caer al caminar sobre ellas.

\* Se prohíbe arrojar escombros directamente desde los andamios. El escombros se recogerá y se descargará de planta en planta, o bien se verterá a través de trompas.

\* Se prohíbe fabricar morteros (o asimilables) directamente sobre las plataformas de los andamios.

\* La distancia de separación de un andamio y el paramento vertical de trabajo no será superior a 30 cm. en prevención de caídas.

\* Se prohíbe expresamente correr por las plataformas sobre andamios, para evitar los accidentes por caída.

\* Se prohíbe "saltar" de la plataforma andamiada al interior del edificio; el paso se realizará mediante una pasarela instalada para tal efecto.

\* Los andamios se inspeccionarán diariamente por el Capataz, Encargado o Servicio de prevención, antes del inicio de los trabajos, para prevenir fallos o faltas de medidas de seguridad.

\* Los elementos que denoten algún fallo técnico o mal comportamiento se desmontarán de inmediato para su reparación (o sustitución).

\* Los reconocimientos médicos previos para la admisión del personal que deba trabajar sobre los andamios de esta obra, intentarán detectar aquellos trastornos orgánicos (vértigo, epilepsia, trastornos cardíacos, etc.), que puedan padecer y provocar accidentes al operario. Los resultados de los reconocimientos se presentarán a la Dirección Facultativa (o a la Jefatura de Obra).

#### C) Prendas de protección personal recomendables.

\* Casco de polietileno (preferible con barbuquejo).

\* Botas de seguridad (según casos).

\* Calzado antideslizante (según caso).

\* Cinturón de seguridad clases A y C.

\* Ropa de trabajo.

\* Trajes para ambientes lluviosos.

#### 2.6.2. ANDAMIOS SOBRE BORRIQUETAS.

Están formados por un tablero horizontal de 60 cm. de anchura mínima, colocados sobre dos apoyos en forma de "V" invertida.

##### A) Riesgos detectables más comunes.

\* Caídas a distinto nivel.

\* Caídas al mismo nivel.

\* Golpes o aprisionamientos durante las operaciones de montaje y desmontaje.

\* Los derivados del uso de tabloneros y madera de pequeña sección o en mal estado (roturas, fallos, cimbreos).

##### B) Normas o medidas preventivas tipo.

\* Las borriquetas siempre se montarán perfectamente niveladas, para evitar los riesgos por trabajar sobre superficies inclinadas.

\* Las borriquetas de madera, estarán sanas, perfectamente encoladas y sin oscilaciones, deformaciones y roturas, para eliminar los riesgos por fallo, rotura espontánea y cimbreo.

\* Las plataformas de trabajo se anclaran perfectamente a las borriquetas, en evitación de balanceos y otros movimientos indeseables.

\* Las plataformas de trabajo no sobresaldrán por los laterales de las borriquetas más de 40 cm. para evitar el riesgo de vuelcos por basculamiento.

\* Las borriquetas no estarán separadas "a ejes" entre sí más de 2,5 m. para evitar las grandes flechas, indeseables para las plataformas de trabajo, ya que aumentan los riesgos al cimbrar.

\* Los andamios se formarán sobre un mínimo de dos borriquetas. Se prohíbe expresamente, la sustitución de estas, (o alguna de ellas), por "bidones", "pilas de materiales" y asimilables, para evitar situaciones inestables.

\* Sobre los andamios sobre borriquetas, solo se mantendrá el material estrictamente necesario y repartido uniformemente por la plataforma de trabajo para evitar las sobrecargas que mermen la resistencia de los tabloneros.

\* Las borriquetas metálicas de sistema de apertura de cierre o tijera, estarán dotadas de cadenas limitadoras de la apertura máxima, tales, que garanticen su perfecta estabilidad.

\* Las plataformas de trabajo sobre borriquetas, tendrán una anchura mínima de 60 cm. (3 tabloneros trabados entre sí), y el grosor del tablón será como mínimo de 7 cm.

\* Los andamios sobre borriquetas, independientemente de la altura a que se encuentre la plataforma, estarán recercados de barandillas sólidas de 90 cm. de altura, formadas por pasamanos, listón intermedio y rodapiés.

\* Las borriquetas metálicas para sustentar plataformas de trabajo ubicadas a 2 o más metros de altura, se arriostren entre sí, mediante "cruces de San Andrés", para evitar los movimientos oscilatorios, que hagan el conjunto inseguro.

\* Los trabajos en andamios sobre borriquetas en los balcones, tendrán que ser protegidos del riesgo de caída desde altura.



## ESTUDIO DE SEGURIDAD Y SALUD

### OBRAS DE MEJORA DE LA ENVOLVENTE TERMICA DE CENTRO EDUCATIVO LEONARDO DA VINCI (ALBA DE TORMES-SALAMANCA). EXP. A2018/007140.L8 Memoria descriptiva

\* Se prohíbe formar andamios sobre borriquetas metálicas simples cuyas plataformas de trabajo deban ubicarse a 6 o más metros de altura.

\* Se prohíbe trabajar sobre escaleras o plataformas sustentadas en borriquetas, apoyadas a su vez sobre otro andamio de borriquetas.

\* La madera a emplear será sana, sin defectos ni nudos a la vista, para evitar los riesgos por rotura de los tabloneros que forman una superficie de trabajo.

C) Prendas de protección personal recomendables.

Serán preceptivas las prendas en función de las tareas específicas a desempeñar. No obstante durante las tareas de montaje y desmontaje se recomienda el uso de:

\* Cascos.

\* Guantes de cuero.

\* Calzado antideslizante.

\* Ropa de trabajo.

\* Cinturón de seguridad clase C.

#### 2.6.3. ANDAMIOS METALICOS TUBULARES.

Se debe considerar para decidir sobre la utilización de este medio auxiliar, que el andamio metálico tubular esta comercializado con todos los sistemas de seguridad que lo hacen seguro (escaleras, barandillas, pasamanos, rodapiés, superficies de trabajo, bridas y pasadores de anclaje de los tabloneros, etc.).

A) Riesgos detectables más comunes.

\* Caídas a distinto nivel.

\* Caídas al mismo nivel.

\* Atrapamientos durante el montaje.

\* caída de objetos.

\* Golpes por objetos.

\* Sobreesfuerzos.

\* Otros.

B) Normas o medidas preventivas tipo.

\* Durante el montaje de los andamios metálicos tubulares se tendrán presentes las siguientes especificaciones preventivas:  
- No se iniciara un nuevo nivel sin antes haber concluido el nivel de partida con todos los elementos de estabilidad (cruces de San Andrés, y arriostramientos).

- La seguridad alcanzada en el nivel de partida ya consolidada será tal, que ofrecerá las garantías necesarias como para poder amarrar al fiador del cinturón de seguridad.

- Las barras, módulos tubulares y tabloneros, se izaran mediante sogas de cáñamo de Manila atadas con "nudos de marinero" (o mediante eslingas normalizadas).

- Las plataformas de trabajo se consolidaran inmediatamente tras su formación, mediante las abrazaderas de sujeción contra basculamientos o los arriostramientos correspondientes.

- Las uniones entre tubos se efectuaran mediante los "nudos" o "bases" metálicas, o bien mediante las mordazas y pasadores previstos, según los modelos comercializados.

\* Las plataformas de trabajo tendrán un mínimo de 60 cm. de anchura.

\* Las plataformas de trabajo se limitaran delantera, lateral y posteriormente, por un rodapié de 15 cm.

\* Las plataformas de trabajo tendrán montada sobre la vertical del rodapié posterior una barandilla sólida de 90 cm. de altura, formada por pasamanos, listón intermedio y rodapié.

\* Las plataformas de trabajo, se inmovilizaran mediante las abrazaderas y pasadores clavados a los tabloneros.

\* Los módulos de fundamento de los andamios tubulares, estarán dotados de las bases nivelables sobre tornillos sin fin (husillos de nivelación), con el fin de garantizar una mayor estabilidad del conjunto.

\* Los módulos de base de los andamios tubulares, se apoyaran sobre tabloneros de reparto de cargas en las zonas de apoyo directo sobre el terreno.

\* Los módulos de base de diseño especial para el paso de peatones, se complementaran con entablados y viseras seguras a "nivel de techo" en prevención de golpes a terceros.

\* La comunicación vertical del andamio tubular quedara resuelta mediante la utilización de escaleras prefabricadas (elemento auxiliar del propio andamio).

\* Se prohíbe expresamente en esta obra el apoyo de los andamios tubulares sobre suplementos formados por bidones, pilas de materiales diversos, "torretas de maderas diversas" y asimilables.

\* Las plataformas de apoyo de los tornillos sin fin (husillos de nivelación), de base de los andamios tubulares dispuestos sobre tabloneros de reparto, se clavaran a estos con clavos de acero, hincados a fondo y sin doblar.

\* Se prohíbe trabajar sobre plataformas dispuestas sobre la coronación de andamios tubulares, si antes no se han cercado con barandillas sólidas de 90 cm. de altura formadas por pasamanos, barra intermedia y rodapié.

\* Todos los componentes de los andamios deberán mantenerse en buen estado de conservación desechándose aquellos que presenten defectos, golpes o acusada oxidación.

\* Los andamios tubulares sobre módulos con escalerilla lateral, se montaran con esta hacia la cara exterior, es decir, hacia la cara en la que no se trabaja.

Es practica corriente el "montaje de revés" de los módulos en función de la operatividad que representa, la posibilidad de montar la

<https://web.coal.es/abierta/cve.aspx>

C.V.E.: 968437C8BD



Expediente: SA19044864

Documento: 1

Fecha de visado: 05/06/2019



COLEGIO OFICIAL DE ARQUITECTOS DE LEÓN

**VISADO**

El alcance de este visado se define en el informe adjunto



## ESTUDIO DE SEGURIDAD Y SALUD

### OBRAS DE MEJORA DE LA ENVOLVENTE TERMICA DE CENTRO EDUCATIVO LEONARDO DA VINCI (ALBA DE TORMES-SALAMANCA). EXP. A2018/007140.L8 Memoria descriptiva

plataforma de trabajo sobre determinados peldaños de la escalerilla. Evite estas prácticas por inseguras.

- \* Se prohíbe en esta obra el uso de andamios sobre borriquetas (pequeñas borriquetas), apoyadas sobre las plataformas de trabajo de los andamios tubulares.

- \* Los andamios tubulares se montaran a una distancia igual o inferior a 30 cm. del paramento vertical en el que se trabaja.

- \* Los andamios tubulares se arriostaran a los paramentos verticales, anclándolos solidamente a los "puntos fuertes de seguridad" previstos en fachadas o paramentos.

- \* Las cargas se izaran hasta las plataformas de trabajo mediante garruchas montadas sobre horcas tubulares sujetas mediante un mínimo de dos bridas al andamio tubular.

- \* Se prohíbe hacer "pastas" directamente sobre las plataformas de trabajo en prevención de superficies resbaladizas que pueden hacer caer a los trabajadores.

- \* Los materiales se repartirán uniformemente sobre las plataformas de trabajo en prevención de accidentes por sobrecargas innecesarias.

- \* Los materiales se repartirán uniformemente sobre un tablón ubicado a media altura en la parte posterior de la plataforma de trabajo, sin que su existencia merme la superficie útil de la plataforma.

C) Prendas de protección personal recomendables.

- \* Casco de polietileno (preferible con barbuquejo).

- \* Ropa de trabajo.

- \* Calzado antideslizante.

- \* Cinturón de seguridad clase C.

#### 2.6.4. TORRETAS O ANDAMIOS METALICOS SOBRE RUEDAS.

Medio auxiliar conformado como un andamio metálico tubular instalado sobre ruedas en vez de sobre husillos de nivelación y apoyo. Este elemento suele utilizarse en trabajos que requieren el desplazamiento del andamio.

A) Riesgos detectables más comunes.

- \* Caídas a distinto nivel.

- \* Los derivados de desplazamientos incontrolados del andamio.

- \* Aplastamientos y atrapamientos durante el montaje.

- \* Sobreesfuerzos.

- \* Otros.

B) Normas o medidas preventivas tipo.

- \* Las plataformas de trabajo se consolidaran inmediatamente tras su formación mediante las abrazaderas de sujeción contra basculamientos.

- \* Las plataformas de trabajo sobre las torretas con ruedas, tendrán la anchura máxima (no inferior a 60 cm.), que permita la estructura del andamio, con el fin de hacerlas más seguras y operativas.

- \* Las torretas (o andamios), sobre ruedas en esta obra, cumplirán siempre con la siguiente expresión con el fin de cumplir un coeficiente de estabilidad y por consiguiente, de seguridad.

h/l igual o mayor que 3

Donde:

h = a la altura de la plataforma de la torreta.

l = a la anchura menor de la plataforma en planta.

- \* En la base, a nivel de las ruedas, se montaran dos barras en diagonal de seguridad para hacer el conjunto indeformable y más estable.

- \* Cada dos bases montadas en altura, se instalaran de forma alternativa -vistas en plantas-, una barra diagonal de estabilidad.

- \* Las plataformas de trabajo montadas sobre andamios con ruedas, se limitaran en todo su contorno con una barandilla sólida de 90 cm. de altura, formada por pasamanos, barra intermedia y rodapié.

- \* La torreta sobre ruedas será arriostada mediante barras a "puntos fuertes de seguridad" en prevención de movimientos indeseables durante los trabajos, que puedan hacer caer a los trabajadores.

- \* Las cargas se izaran hasta la plataforma de trabajo mediante garruchas montadas sobre horcas tubulares sujetas mediante un mínimo de dos bridas el andamio o torreta sobre ruedas, en prevención de vuelcos de la carga (o del sistema).

- \* Se prohíbe hacer pastas directamente sobre las plataformas de trabajo en prevención de superficies resbaladizas que puedan originar caídas de los trabajadores.

- \* Los materiales se repartirán uniformemente sobre las plataformas de trabajo en prevención de sobrecargas que pudieran originar desequilibrios o balanceos.

- \* Se prohíbe en esta obra, trabajar o permanecer a menos de cuatro metros de las plataformas de los andamios sobre ruedas, en prevención de accidentes.

- \* Se prohíbe arrojar directamente escombros desde las plataformas de los andamios sobre ruedas. Los escombros (y asimilables) se descenderán en el interior de cubos mediante la garrucha de izado y descenso de cargas.

- \* Se prohíbe transportar personas o materiales sobre las torretas, (o andamios), sobre ruedas durante las maniobras de cambio de posición en prevención de caídas de los operarios.

- \* Se prohíbe subir a realizar trabajos en plataformas de andamios (o torretas metálicas) apoyados sobre ruedas, sin haber instalado previamente los frenos antirrodadura de las ruedas.

- \* Se prohíbe en esta obra utilizar andamios (o torretas), sobre ruedas, apoyados directamente sobre soleras no firmes (tierras, pavimentos frescos, jardines y asimilables) en prevención de vuelcos.

C) Prendas de protección personal recomendables.

<https://web.coal.es/abierta/cve.aspx>

C.V.E.: 968437C8BD



Expediente: SA19044864  
Documento: 1  
Fecha de visado: 05/06/2019



COLEGIO OFICIAL DE ARQUITECTOS DE LEÓN

**VISADO**

El alcance de este visado se define en el informe adjunto

## ESTUDIO DE SEGURIDAD Y SALUD

### OBRAS DE MEJORA DE LA ENVOLVENTE TERMICA DE CENTRO EDUCATIVO LEONARDO DA VINCI (ALBA DE TORMES-SALAMANCA). EXP. A2018/007140.L8 Memoria descriptiva

- \* Casco de polietileno (preferible con barbuquejo).
- \* Ropa de trabajo.
- \* Calzado antideslizante.
- \* Cinturón de seguridad.

Para el montaje se utilizarán además:

- \* Guantes de cuero.
- \* Botas de seguridad.
- \* Cinturón de seguridad clase C.

#### 2.6.5. TORRETA O CASTILLETE DE HORMIGONADO.

Entiéndase como tal una pequeña plataforma auxiliar que suele utilizarse como ayuda para guiar el cubo o cangilón de la grúa durante las operaciones de hormigonado de pilares o de elementos de cierta singularidad.

Tenga presente que es costumbre que los carpinteros encofradores se "fabriquen" una plataforma de madera que, además de no cumplir con lo legislado, se trata generalmente de un artilugio sin niveles de seguridad aceptables.

##### A) Riesgos detectables más comunes.

- \* Caídas de personas a distinto nivel.
- \* Golpes por el cangilón de la grúa.
- \* Sobreesfuerzos por transporte y nueva ubicación.
- \* Otros.

##### B) Normas o medidas preventivas tipo.

\* Las plataformas presentarán unas dimensiones mínimas de 1'10 por 1'10 m. (lo mínimo necesario para la estancia de dos hombres).

\* La plataforma dispondrá de una barandilla de 90 cm. de altura formada por barra pasamanos, barra intermedia y un rodapié de tabla de 15 cm. de altura.

\* El ascenso y descenso de la plataforma se realizará a través de una escalera.

\* El acceso a la plataforma se cerrará mediante una cadena o barra siempre que permanezcan personas sobre ella.

\* Se prohíbe el transporte de personas o de objetos sobre las plataformas de los "castilletes de hormigonado" durante sus cambios de posición, en prevención del riesgo de caída.

\* Los "castilletes de hormigonado" se ubicarán para proceder al llenado de los pilares en esquina, con la cara de trabajo situada perpendicularmente a la diagonal interna del pilar, con el fin de lograr la posición más favorable y más segura.

##### C) Prendas de protección personal recomendables.

- \* Casco de polietileno (preferible con barbuquejo).
- \* Calzado antideslizante.
- \* Guantes de cuero.
- \* Ropa de trabajo.

#### 2.6.6. ESCALERAS DE MANO (DE MADERA O METAL).

Este medio auxiliar suele estar presente en todas las obras sea cual sea su entidad.

Suele ser objeto de "prefabricación rudimentaria" en especial al comienzo de la obra o durante la fase de estructura. Estas prácticas son contrarias a la Seguridad. Debe impedirles en la obra.

##### A) Riesgos detectables más comunes.

- \* Caídas al mismo nivel.
- \* Caídas a distinto nivel.
- \* Deslizamiento por incorrecto apoyo (falta de zapatas, etc.).
- \* Vuelco lateral por apoyo irregular.
- \* Rotura por defectos ocultos.

\* Los derivados de los usos inadecuados o de los montajes peligrosos (empalme de escaleras, formación de plataformas de trabajo, escaleras "cortas" para la altura a salvar, etc.).

\* Otros.

##### B) Normas o medidas preventivas tipo.

###### a) De aplicación al uso de escaleras de madera.

\* Las escaleras de madera a utilizar en esta obra, tendrán los largueros de una sola pieza, sin defectos ni nudos que puedan mermar su seguridad.

\* Los peldaños (travesaños) de madera estarán ensamblados.

\* Las escaleras de madera estarán protegidas de la intemperie mediante barnices transparentes, para que no oculten los posibles defectos.

###### b) De aplicación al uso de escaleras metálicas.

\* Los largueros serán de una sola pieza y estarán sin deformaciones o abolladuras que puedan mermar su seguridad.

\* Las escaleras metálicas estarán pintadas con pintura antioxidación que las preserven de las agresiones de la intemperie.

\* Las escaleras metálicas a utilizar en esta obra, no estarán suplementadas con uniones soldadas.

###### c) De aplicación al uso de escaleras de tijera.

Son de aplicación las condiciones enunciadas en los apartados a y b para las calidades de "madera o metal".

<https://web.coal.es/abierta/cve.aspx>

C.V.E.: 968437C8BD



Expediente: SA19044864

Documento: 1

Fecha de visado: 05/06/2019



COLEGIO OFICIAL DE ARQUITECTOS DE LEÓN

**VISADO**

El alcance de este visado se define en el informe adjunto

## ESTUDIO DE SEGURIDAD Y SALUD

### OBRAS DE MEJORA DE LA ENVOLVENTE TERMICA DE CENTRO EDUCATIVO LEONARDO DA VINCI (ALBA DE TORMES-SALAMANCA). EXP. A2018/007140.L8 Memoria descriptiva

- \* Las escaleras de tijera a utilizar en esta obra, estarán dotadas en su articulación superior, de topes de seguridad de apertura.
- \* Las escaleras de tijera estarán dotadas hacia la mitad de su altura, de cadenilla (o cable de acero) de limitación de apertura máxima.
- \* Las escaleras de tijera se utilizarán siempre como tales abriendo ambos largueros para no mermar su seguridad.
- \* Las escaleras de tijera en posición de uso, estarán montadas con los largueros en posición de máxima apertura para no mermar su seguridad.
- \* La escalera de tijera nunca se utilizara a modo de borriquetas para sustentar las plataformas de trabajo.
- \* Las escaleras de tijera no se utilizarán, si la posición necesaria sobre ellas para realizar un determinado trabajo, obliga a ubicar los pies en los 3 últimos peldaños.
- \* Las escaleras de tijera se utilizarán montadas siempre sobre pavimentos horizontales.
- d) Para el uso de escaleras de mano, independientemente de los materiales que las constituyen.
- \* Se prohíbe la utilización de escaleras de mano en esta obra para salvar alturas superiores a 5 m.
- \* Las escaleras de mano a utilizar en esta obra, estarán dotadas en su extremo inferior de zapatas antideslizantes de seguridad.
- \* Las escaleras de mano a utilizar en esta obra, estarán firmemente amarradas en su extremo superior al objeto o estructura al que dan acceso.
- \* Las escaleras de mano a utilizar en esta obra, sobrepasarán en 1 m. la altura a salvar.
- \* Las escaleras de mano a utilizar en esta obra, se instalarán de tal forma, que su apoyo inferior diste de la proyección vertical del superior, 1/4 de la longitud del larguero entre apoyos.
- \* Se prohíbe en esta obra transportar pesos a mano (o a hombro), iguales o superiores a 25 Kgs. sobre las escaleras de mano.
- \* Se prohíbe apoyar la base de las escaleras de mano de esta obra, sobre lugares u objetos poco firmes que pueden mermar la estabilidad de este medio auxiliar.
- \* El acceso de operarios en esta obra, a través de las escaleras de mano, se realizara de uno en uno. Se prohíbe la utilización al unísono de la escalera a dos o más operarios.
- \* El ascenso y descenso y trabajo a través de las escaleras de mano de esta obra, se efectuara frontalmente, es decir, mirando directamente hacia los peldaños que se están utilizando.
- C) Prendas de protección personal recomendables.
- \* Casco de polietileno.
- \* Botas de seguridad.
- \* Calzado antideslizante.
- \* Cinturón de seguridad clase A o C.

#### 2.6.7. PUNTALES.

Este elemento auxiliar es manejado corrientemente bien por el carpintero encofrador, bien por el peonaje. El conocimiento del uso correcto de este útil auxiliar esta en proporción directa con el nivel de la seguridad.

##### A) Riesgos detectables más comunes.

- \* caída desde altura de las personas durante la instalación de puntales.
- \* caída desde altura de los puntales por incorrecta instalación.
- \* caída desde altura de los puntales durante las maniobras de transporte elevado.
- \* Golpes en diversas partes del cuerpo durante la manipulación.
- \* Atrapamiento de dedos (extensión y retracción).
- \* caída de elementos conformadores del puntal sobre los pies.
- \* Vuelco de la carga durante operaciones de carga y descarga.
- \* Rotura del puntal por fatiga del material.
- \* Rotura del puntal por mal estado (corrosión interna y/o externa).
- \* Deslizamiento del puntal por falta de acuanamiento o de clavazón.
- \* Desplome de encofrados por causa de la disposición de puntales.
- \* Otros.

##### B) Normas o medidas preventivas tipo.

- \* Los puntales se acopiarán ordenadamente por capas horizontales de un único puntal en altura y fondo el que desee, con la única salvedad de que cada capa se disponga de forma perpendicular a la inmediata inferior.
- \* La estabilidad de las torretas de acopio de puntales, se asegurara mediante la hinca de "pies derechos" de limitación lateral.
- \* Se prohíbe expresamente tras el desencofrado el amontonamiento irregular de los puntales.
- \* Los puntales se izarán (o descenderán) a las plantas en paquetes uniformes sobre bateas, flejados para evitar derrames innecesarios.
- \* Los puntales se izarán (o descenderán) a las plantas en paquetes flejados por los dos extremos; el conjunto, se suspenderá mediante aparejo de eslingas del gancho de la grúatorre.
- \* Se prohíbe expresamente en esta obra, la carga a hombro de más de dos puntales por un solo hombre en prevención de sobreesfuerzos.

<https://web.coal.es/abiertos/cve.aspx>

C.V.E.: 968437C8BD



Expediente: SA19044864

Documento: 1

Fecha de visado: 05/06/2019



COLEGIO OFICIAL DE ARQUITECTOS DE LEÓN

**VISADO**

El alcance de este visado se define en el informe adjunto

## ESTUDIO DE SEGURIDAD Y SALUD

### OBRAS DE MEJORA DE LA ENVOLVENTE TERMICA DE CENTRO EDUCATIVO LEONARDO DA VINCI (ALBA DE TORMES-SALAMANCA). EXP. A2018/007140.L8 Memoria descriptiva

\* Los puntales de tipo telescopio se transportaran a brazo u hombro con los pasadores y mordazas instaladas en posición de inmovilidad de la capacidad de extensión o retracción de los puntales.

\* Los tablonos durmientes de apoyo de los puntales que deben trabajar inclinados con respecto a la vertical serán los que se acuñaran. Los puntales, siempre apoyaran de forma perpendicular a la cara del tablón.

\* Los puntales se clavarán al durmiente y a la sopanda, para conseguir una mayor estabilidad.

\* El reparto de la carga sobre las superficies apuntaladas se realizara uniformemente repartido. Se prohíbe expresamente en esta obra las sobrecargas puntales.

B.1. Normas o medidas preventivas tipo para el uso de puntales de madera.

\* Serán de una sola pieza, en madera sana, preferiblemente sin nudos y seca.

\* Estarán descortezados con el fin de poder ver el estado real del rollizo.

\* tendrán la longitud exacta para el apeo en el que se les instale.

\* Se acuñaran, con doble cuña de madera superpuesta en la base clavándose entre sí.

\* Preferiblemente no se emplearan dispuestos para recibir solicitaciones a flexión.

\* Se prohíbe expresamente en esta obra el empalme o suplementacion con tacos (o fragmentos de puntal, materiales diversos y asimilables), los puntales de madera.

\* Todo puntal agrietado se rechazara para el uso de transmisión de cargas.

B.2. Normas o medidas preventivas tipo para el uso de puntales metálicos.

\* tendrán la longitud adecuada para la misión a realizar.

\* Estarán en perfectas condiciones de mantenimiento (ausencia de oxido, pintados, con todos sus componentes, etc.).

\* Los tornillos sin fin los tendrán engrasados en prevención de esfuerzos innecesarios.

\* Carecerán de deformaciones en el fuste (abolladuras o torcimientos).

\* Estarán dotados en sus extremos de las placas para apoyo y clavazón.

C) Prendas de protección personal recomendables.

\* Casco de polietileno (preferible con barbuquejo).

\* Ropa de trabajo.

\* Guantes de cuero.

\* Cinturón de seguridad.

\* Botas de seguridad.

\* Las propias del trabajo específico en el que se empleen puntales.

#### 2.6.8. VISERAS DE PROTECCION DEL ACCESO A OBRA.

Estas estarán formadas por una estructura metálica como elemento sustentante de los tablonos, de anchura suficiente para el acceso del personal, prolongándose hacia el exterior del borde de forjado 2'5 m. y señalizándose convenientemente.

A) Riesgos detectables más frecuentes.

\* Desplome de la visera por mal aplomado de los puntales.

\* Desplome de la estructura metálica por falta de rigidez de las uniones de los soportes.

\* caída de objetos a través de la visera por deficiente cuajado.

B) Normas o medidas preventivas tipo.

\* Los apoyos de la visera, tanto en el suelo como en el forjado, se harán sobre durmientes de madera, perfectamente nivelados.

\* Los puntales metálicos estarán siempre perfectamente verticales y aplomados.

\* Los tablonos que forman la visera de protección se colocaran de forma que se garantice su inmovilidad o deslizamiento, formando una superficie perfectamente cuajada.

C) Prendas de protección personal recomendables.

\* Ropa de trabajo.

\* Casco de seguridad.

\* Calzado antideslizante.

\* Guantes de cuero.

#### 2.7. MAQUINARIA DE OBRA.

##### 2.7.1. MAQUINARIA EN GENERAL.

A) Riesgos detectables más comunes.

\* Vuelcos.

\* Hundimientos.

\* Choques.

\* Formación de atmósferas agresivas o molestas.

\* Ruido.

\* Explosión e incendios.

\* Atropellos.

\* Caídas a cualquier nivel.

\* Atrapamientos.

Manuel Sánchez Azpeitia. Arquitecto





## ESTUDIO DE SEGURIDAD Y SALUD

### OBRAS DE MEJORA DE LA ENVOLVENTE TERMICA DE CENTRO EDUCATIVO LEONARDO DA VINCI (ALBA DE TORMES-SALAMANCA). EXP. A2018/007140.L8 Memoria descriptiva

- \* Cortes.
- \* Golpes y proyecciones.
- \* Contactos con la energía eléctrica.
- \* Los inherentes al propio lugar de utilización.
- \* Los inherentes al propio trabajo a ejecutar.
- \* Otros.

#### B) Normas o medidas preventivas tipo.

- \* Los motores con transmisión a través de ejes y poleas, estarán dotados de carcasas protectoras antiatrapamientos (cortadoras, sierras, compresores, etc.).
- \* Los motores eléctricos estarán cubiertos de carcasas protectoras eliminadoras del contacto directo con la energía eléctrica. Se prohíbe su funcionamiento sin carcasa o con deterioros importantes de estas.
- \* Se prohíbe la manipulación de cualquier elemento componente de una máquina accionada mediante energía eléctrica, estando conectada a la red de suministro.
- \* Los engranajes de cualquier tipo, de accionamiento mecánico, eléctrico o manual, estarán cubiertos por carcasas protectoras antiatrapamientos.
- \* Las máquinas de funcionamiento irregular o averiadas serán retiradas inmediatamente para su reparación.
- \* Las máquinas averiadas que no se puedan retirar se señalizarán con carteles de aviso con la leyenda: "MÁQUINA AVERIADA, NO CONECTAR".
- \* Se prohíbe la manipulación y operaciones de ajuste y arreglo de máquinas al personal no especializado específicamente en la máquina objeto de reparación.
- \* Como precaución adicional para evitar la puesta en servicio de máquinas averiadas o de funcionamiento irregular, se bloquearán los arrancadores, o en su caso, se extraerán los fusibles eléctricos.
- \* La misma persona que instale el letrero de aviso de "MÁQUINA AVERIADA", será la encargada de retirarlo, en prevención de conexiones o puestas en servicio fuera de control.
- \* Solo el personal autorizado será el encargado de la utilización de una determinada máquina o máquina-herramienta.
- \* Las máquinas que no sean de sustentación manual se apoyarán siempre sobre elementos nivelados y firmes.
- \* La elevación o descenso a máquina de objetos, se efectuará lentamente, izándolos en directriz vertical. Se prohíben los tirones inclinados.
- \* Los ganchos de cuelgue de los aparatos de izar quedarán libres de cargas durante las fases de descenso.
- \* Las cargas en transporte suspendido estarán siempre a la vista, con el fin de evitar los accidentes por falta de visibilidad de la trayectoria de la carga.
- \* Los ángulos sin visión de la trayectoria de carga, se suplirán mediante operarios que utilizando señales preacordadas suplan la visión del citado trabajador.
- \* Se prohíbe la permanencia o el trabajo de operarios en zonas bajo la trayectoria de cargas suspendidas.
- \* Los aparatos de izar a emplear en esta obra, estarán equipados con limitador de recorrido del carro y de los ganchos, carga punta giro por interferencia.
- \* Los motores eléctricos de grúas y de los montacargas estarán provistos de limitadores de altura y del peso a desplazar, que automáticamente corten el suministro eléctrico al motor cuando se llegue al punto en el que se debe detener el giro o desplazamiento de la carga.
- \* Los cables de izado y sustentación a emplear en los aparatos de elevación y transportes de cargas en esta obra, estarán calculados expresamente en función de los solicitados para los que se los instala.
- \* La sustitución de cables deteriorados se efectuará mediante mano de obra especializada, siguiendo las instrucciones del fabricante.
- \* Los lazos de los cables estarán siempre protegidos interiormente mediante forrillos guardacabos metálicos, para evitar deformaciones y cizalladuras.
- \* Los cables empleados directa o auxiliariamente para el transporte de cargas suspendidas se inspeccionarán como mínimo una vez a la semana por el Servicio de prevención, que previa comunicación al Jefe de Obra, ordenará la sustitución de aquellos que tengan más del 10% de hilos rotos.
- \* Los ganchos de sujeción o sustentación, serán de acero o de hierro forjado, provistos de "pestillo de seguridad".
- \* Se prohíbe en esta obra, la utilización de enganches artesanales contruados a base de redondos doblados.
- \* Todos los aparatos de izado de cargas llevarán impresa la carga máxima que pueden soportar.
- \* Todos los aparatos de izar estarán solidamente fundamentados, apoyados según las normas del fabricante.
- \* Se prohíbe en esta obra, el izado o transporte de personas en el interior de jaulones, bateas, cubilotes y asimilables.
- \* Todas las máquinas con alimentación a base de energía eléctrica, estarán dotadas de toma de tierra.
- \* Los carriles para desplazamiento de grúas estarán limitados, a una distancia de 1 m. de su término, mediante topes de seguridad de final de carrera.
- \* Se mantendrá en buen estado la grasa de los cables de las grúas (montacargas, etc.).
- \* Semanalmente, el Servicio de prevención, revisará el buen estado del lastre y contrapeso de la grúa torre, dando cuenta de ello a la Jefatura de Obra, y esta, a la Dirección Facultativa.
- \* Semanalmente, por el Servicio de prevención, se revisarán el buen estado de los cables contravientos existentes en la obra,

<https://web.coal.es/abiertocve.aspx>

C.V.E.: 968437C8BD



Expediente: SA19044864

Documento: 1

Fecha de visado: 05/06/2019



COLEGIO OFICIAL DE ARQUITECTOS DE LEÓN

**VISADO**

El alcance de este visado se define en el informe adjunto

## ESTUDIO DE SEGURIDAD Y SALUD

### OBRAS DE MEJORA DE LA ENVOLVENTE TERMICA DE CENTRO EDUCATIVO LEONARDO DA VINCI (ALBA DE TORMES-SALAMANCA). EXP. A2018/007140.L8

#### Memoria descriptiva

dando cuenta de ello al Jefe de Obra, y este, a la Dirección Facultativa.

\* Los trabajos de izado, transporte y descenso de cargas suspendidas, quedaran interrumpidos bajo régimen de vientos superiores a los señalados para ello, por el fabricante de la maquina.

C) Prendas de protección personal recomendables.

- \* Casco de polietileno.
- \* Ropa de trabajo.
- \* Botas de seguridad.
- \* Guantes de cuero.
- \* Gafas de seguridad antiproyecciones.
- \* Otros.

#### 2.7.2. MAQUINARIA PARA EL MOVIMIENTO DE TIERRAS EN GENERAL.

A) Riesgos detectables más comunes.

- \* Vuelco.
- \* Atropello.
- \* Atrapamiento.
- \* Los derivados de operaciones de mantenimiento (quemaduras, atrapamientos, etc.).
- \* Vibraciones.
- \* Ruido.
- \* Polvo ambiental.
- \* Caídas al subir o bajar de la maquina.
- \* Otros.

B) Normas o medidas preventivas tipo.

\* Las maquinas para los movimientos de tierras a utilizar en esta obra, estarán dotadas de faros de marcha hacia adelante y de retroceso, retrovisores en ambos lados, pórtico de seguridad antivuelco y antiimpactos y un extintor.

\* Las maquinas para el movimiento de tierras a utilizar en esta obra, serán inspeccionadas diariamente controlando el buen funcionamiento del motor, sistemas hidráulicos, frenos, dirección, luces, bocina retroceso, transmisiones, cadenas y neumáticos.

\* Se prohíbe trabajar o permanecer dentro del radio de acción de la maquinaria de movimiento de tierras, para evitar los riesgos por atropello.

\* Se prohíbe en esta obra, el transporte de personas sobre las maquinas para el movimiento de tierras, para evitar los riesgos de caídas o de atropellos.

\* Se prohíben las labores de mantenimiento o reparación de maquinaria con el motor en marcha, en prevención de riesgos innecesarios.

\* Se instalaran topes de seguridad de fin de recorrido, ante la coronación de los cortes de taludes o terraplenes, a los que debe aproximarse la maquinaria empleada en el movimiento de tierras, para evitar los riesgos por caída de la maquina.

\* Se señalizaran los caminos de circulación interna mediante cuerda de banderolas y señales normalizadas de tráfico.

\* Se prohíbe en esta obra la realización de replanteos o de mediciones en las zonas donde están operando las maquinas para el movimiento de tierras. Antes de proceder a las tareas enunciadas, será preciso parar la maquinaria, o alejarla a otros tajos.

\* Se prohíbe el acopio de tierras a menos de 2 m. del borde de la excavación.

C) Prendas de protección personal recomendables.

- \* Casco de polietileno (de uso obligatorio para abandonar la cabina).
- \* Gafas de seguridad.
- \* Guantes de cuero.
- \* Ropa de trabajo.
- \* Trajes para tiempo lluvioso.
- \* Botas de seguridad.
- \* Protectores auditivos.
- \* Botas de goma o de P.V.C.
- \* Cinturón elástico antivibratorio.

#### 2.7.3. PALA CARGADORA (SOBRE ORUGAS O SOBRE NEUMATICOS).

A) Riesgos detectables más comunes.

- \* Atropello.
- \* Vuelco de la maquina.
- \* Choque contra otros vehículos.
- \* Quemaduras (trabajos de mantenimiento).
- \* Atrapamientos.
- \* caída de personas desde la maquina.
- \* Golpes.
- \* Ruido propio y de conjunto.
- \* Vibraciones.

B) Normas o medidas preventivas tipo.

\* Los caminos de circulación interna de la obra, se cuidaran para evitar blandones y embarramientos excesivos que mermen

<https://web.coal.es/abiento/cve.aspx>

C.V.E.: 968437C8BD



Expediente: SA19044864

Documento: 1

Fecha de visado: 05/06/2019



COLEGIO OFICIAL DE ARQUITECTOS DE LEÓN

**VISADO**

El alcance de este visado se define en el informe adjunto



## ESTUDIO DE SEGURIDAD Y SALUD

### OBRAS DE MEJORA DE LA ENVOLVENTE TERMICA DE CENTRO EDUCATIVO LEONARDO DA VINCI (ALBA DE TORMES-SALAMANCA). EXP. A2018/007140.L8 Memoria descriptiva

la seguridad de la circulación de la maquinaria.

- \* No se admitirán en esta obra maquinas que no vengan con la protección de cabina antivuelco o pórtico de seguridad.
- \* Se prohíbe que los conductores abandonen la maquina con el motor en marcha.
- \* Se prohíbe que los conductores abandonen la pala con la cuchara izada y sin apoyar en el suelo.
- \* La cuchara durante los transportes de tierras, permanecerá lo mas baja posible para poder desplazarse, con la máxima

estabilidad.

- \* Los ascensos o descensos en carga de la maquina se efectuaran siempre utilizando marchas cortas.
- \* La circulación sobre terrenos desiguales se efectuara a velocidad lenta.
- \* Se prohíbe transportar personas en el interior de la cuchara.
- \* Se prohíbe izar personas para acceder a trabajos puntuales la cuchara.
- \* Las maquinas a utilizar en esta obra, estarán dotadas de un extintor, timbrado y con las revisiones al día.
- \* Las maquinas a utilizar en esta obra, estarán dotadas de luces y bocina de retroceso.
- \* Se prohíbe arrancar el motor sin antes cerciorarse de que no hay nadie en el área de operación de la pala.
- \* Los conductores se cercioraran de que no existe peligro para los trabajadores que se encuentren en el interior de pozos o zanjas próximos al lugar de excavación.

\* A los maquinistas de estas maquinas se les comunicara por escrito la siguiente normativa preventiva, antes del inicio de los trabajos.

Normas de actuación preventiva para los maquinistas.

- Para subir o bajar de la maquina, utilice los peldaños y asideros dispuestos para tal función, evitara lesiones por caída.
- No suba utilizando las llantas, cubiertas, cadenas y guardabarros, evitara accidentes por caída.
- Suba y baje de la maquinaria de forma frontal, asiéndose con ambas manos; es más seguro.
- No salte nunca directamente al suelo, si no es por peligro inminente para usted.
- No trate de realizar "ajustes" con la maquina en movimiento o con el motor en

funcionamiento, puede sufrir lesiones.

- No permita que personas no autorizadas accedan a la maquina, pueden provocar accidentes, o lesionarse.
- No trabaje con la maquina en situación de avería o semiavería. Repárela primero, luego reinicie el trabajo.
- Para evitar lesiones, apoye en el suelo la cuchara, pare el motor, ponga el freno de mano y bloquee la maquina; a continuación, realice las operaciones de servicio que necesite.
- No libere los frenos de la maquina en posición de parada, si antes no ha instalado los tacos de inmovilización en las ruedas.
- Vigile la presión de los neumáticos, trabaje con el inflado a la presión recomendada por el fabricante de la maquina.

C) Prendas de protección personal recomendables.

- \* Gafas antiproyecciones.
- \* Casco de polietileno (de uso obligatorio para abandonar la cabina).
- \* Ropa de trabajo.
- \* Guantes de cuero.
- \* Guantes de goma o de P.V.C.
- \* Cinturón elástico antivibratorio.
- \* Calzado antideslizante.
- \* Botas impermeables (terreno embarrado).

#### 2.7.4. RETROEXCAVADORA SOBRE ORUGAS O SOBRE NEUMATICOS.

A) Riesgos destacables más comunes.

- \* Atropello.
- \* Vuelco de la maquina.
- \* Choque contra otros vehículos.
- \* Quemaduras.
- \* Atrapamientos.
- \* caída de personas desde la maquina.
- \* Golpes.
- \* Ruido propio y de conjunto.
- \* Vibraciones.

B) Normas o medidas preventivas tipo.

la seguridad de la circulación de la maquinaria.

- \* Los caminos de circulación interna de la obra, se cuidaran para evitar blandones y embarramientos excesivos que mermen
- \* No se admitirán en esta obra maquinas que no vengan con la protección de cabina antivuelco o pórtico de seguridad.
- \* Se prohíbe que los conductores abandonen la maquina con el motor en marcha.
- \* Se prohíbe que los conductores abandonen la pala con la cuchara izada y sin apoyar en el suelo.
- \* La cuchara durante los transportes de tierras, permanecerá lo mas baja posible para poder desplazarse con la máxima

estabilidad.

- \* Los ascensos o descensos en carga de la maquina se efectuaran siempre utilizando marchas cortas.
- \* La circulación sobre terrenos desiguales se efectuara a velocidad lenta.
- \* Se prohíbe transportar personas en el interior de la cuchara.

<https://web.coal.es/abiertos/cve.aspx>

C.V.E: 968437C8BD



Expediente: SA19044864

Documento: 1

Fecha de visado: 05/06/2019



COLEGIO OFICIAL DE ARQUITECTOS DE LEÓN

VISADO

El alcance de este visado se define en el informe adjunto

## ESTUDIO DE SEGURIDAD Y SALUD

### OBRAS DE MEJORA DE LA ENVOLVENTE TERMICA DE CENTRO EDUCATIVO LEONARDO DA VINCI (ALBA DE TORMES-SALAMANCA). EXP. A2018/007140.L8 Memoria descriptiva

- \* Se prohíbe izar personas para acceder a trabajos puntuales utilizando la cuchara.
- \* Las maquinas a utilizar en esta obra, estarán dotadas de un extintor, timbrado y con las revisiones al día.
- \* Las maquinas a utilizar en esta obra, estarán dotadas de luces y bocina de retroceso.
- \* Se prohíbe arrancar el motor sin antes cerciorarse de que no hay nadie en el área de operación de la pala.
- \* Los conductores se cercioraran de que no existe peligro para los trabajadores que se encuentren en el interior de pozos o zanjas próximos al lugar de excavación.
- \* Se acotara a una distancia igual a la del alcance máximo del brazo excavador, el entorno de la maquina. Se prohíbe en la zona la realización de trabajos o la permanencia de personas.
- \* Se prohíbe en esta obra utilizar la retroexcavadora como una grúa, para la introducción de piezas, tuberías, etc., en el interior de las zanjas.
- \* Se prohíbe realizar trabajos en el interior de las trincheras o zanjas, en la zona de alcance del brazo de la retro.
- \* A los maquinistas de estas maquinas se les comunicara por escrito la siguiente normativa preventiva, antes del inicio de los trabajos.

#### Normas de actuación preventiva para los maquinistas.

- Para subir o bajar de la maquina, utilice los peldaños y asideros dispuestos para tal función, evitara lesiones por caída.
- No suba utilizando las llantas, cubiertas, cadenas y guardabarros, evitara accidentes por caída.
- Suba y baje de la maquinaria de forma frontal asiéndose con ambas manos; es más seguro.
- No salte nunca directamente al suelo, si no es por peligro inminente para usted.
- No trate de realizar "ajustes" con la maquina en movimiento o con el motor en funcionamiento, puede sufrir lesiones.
  - No permita que personas no autorizadas accedan a la maquina, pueden provocar accidentes o lesionarse.
  - No trabaje con la maquina en situación de avería o semiavería. Repárela primero, luego reinicie el trabajo.
  - Para evitar lesiones, apoye en el suelo la cuchara, pare el motor, ponga el freno de mano y bloquee la maquina; a continuación realice las operaciones de servicio que necesite.
  - No libere los frenos de la maquina en posición de parada, si antes no ha instalado los tacos de inmovilización en las ruedas.
  - Vigile la presión de los neumáticos, trabaje con el inflado a la presión recomendada por el fabricante de la maquina.

#### C) Prendas de protección personal recomendables.

- \* Gafas antiproyecciones.
- \* Casco de polietileno (de uso obligatorio para abandonar la cabina).
- \* Ropa de trabajo.
- \* Guantes de cuero.
- \* Guantes de goma o de P.V.C.
- \* Cinturón elástico antivibratorio.
- \* Calzado antideslizante.
- \* Botas impermeables (terreno embarrado).

#### 2.7.5. CAMION BASCULANTE.

##### A) Riesgos detectables más comunes.

- \* Atropello de personas (entrada, salida, etc.).
- \* Choques contra otros vehiculos.
- \* Vuelco del camión.
- \* caída (al subir o bajar de la caja).
- \* Atrapamiento (apertura o cierre de la caja).

##### B) Normas o medidas preventivas tipo.

- \* Los camiones dedicados al transporte de tierras en obra estarán en perfectas condiciones de mantenimiento y conservación.
- \* La caja será bajada inmediatamente después de efectuada la descarga y antes de emprender la marcha.
- \* Las entradas y salidas a la obra se realizaran con precaución auxiliado por las señales de un miembro de la obra.
- \* Si por cualquier circunstancia tuviera que parar en la rampa el vehículo quedara frenado y calzado con topes.
- \* Se prohíbe expresamente cargar los camiones por encima de la carga máxima marcada por el fabricante, para prevenir los riesgos de sobrecarga. El conductor permanecerá fuera de la cabina durante la carga.

##### C) Prendas de protección personal recomendables.

- \* Casco de polietileno (al abandonar la cabina del camión y transitar por la obra).
- \* Ropa de trabajo.
- \* Calzado de seguridad.

#### 2.7.6. DUMPER (MONTVOLQUETE AUTOPROPULSADO).

Este vehículo suele utilizarse para la realización de transportes de poco volumen (masas, escombros, tierras). Es una maquina versátil y rápida.

Tomar precauciones, para que el conductor este provisto de carnet de conducir clase B como mínimo, aunque no deba transitar por la vía pública. Es mas seguro.

##### A) Riesgos detectables más comunes.

- \* Vuelco de la maquina durante el vertido.
- \* Vuelco de la maquina en transito.
- \* Atropello de personas.

<https://web.coal.es/abiertocve.aspx>

C.V.E: 968437C8BD



Expediente: SA19044864  
Documento: 1  
Fecha de visado: 05/06/2019



COLEGIO OFICIAL DE ARQUITECTOS DE LEÓN

VISADO

El alcance de este visado se define en el informe adjunto

## ESTUDIO DE SEGURIDAD Y SALUD

### OBRAS DE MEJORA DE LA ENVOLVENTE TERMICA DE CENTRO EDUCATIVO LEONARDO DA VINCI (ALBA DE TORMES-SALAMANCA). EXP. A2018/007140.L8 Memoria descriptiva

- \* Choque por falta de visibilidad.
- \* caída de personas transportadas.
- \* Golpes con la manivela de puesta en marcha.
- \* Otros.

#### B) Normas o medidas preventivas tipo.

- \* Con el vehículo cargado deben bajarse las rampas de espaldas a la marcha, despacio y evitando frenazos bruscos.
  - \* Se prohibirá circular por pendientes o rampas superiores al 20% en terrenos húmedos y al 30% en terrenos secos.
  - \* Establecer unas vías de circulación cómodas y libres de obstáculos señalizando las zonas peligrosas.
  - \* En las rampas por las que circulen estos vehículos existirá al menos un espacio libre de 70 cm. sobre las partes mas salientes de los mismos.
  - \* Cuando se deje estacionado el vehículo se parara el motor y se accionara el freno de mano. Si esta en pendiente, además se calzaran las ruedas.
  - \* En el vertido de tierras, u otro material, junto a zanjas y taludes se colocara un tope que impida el avance del dumper mas allá de una distancia prudencial, teniendo en cuenta el ángulo natural del talud. Si la descarga es lateral, dicho tope se prolongara el extremo próximo al sentido de circulación.
  - \* En la puesta en marcha, la manivela debe cogerse colocando el pulgar del mismo lado que los demás dedos.
  - \* La manivela tendrá la longitud adecuada para evitar golpear partes próximas a ella.
  - \* Deben retirarse del vehículo, cuando se deje estacionado, los elementos necesarios que impidan su arranque, en prevención de que cualquier otra persona no autorizado pueda utilizarlo.
  - \* Se revisara la carga antes de iniciar la marcha observando su correcta disposición y que no provoque desequilibrio en la estabilidad del dumper.
  - \* Las cargas serán apropiadas al tipo de volquete disponible y nunca dificultaran la visión del conductor.
  - \* En previsión de accidentes, se prohíbe el transporte de piezas (puntales, tabloneros y similares) que sobresalgan lateralmente del cubilote del dumper.
  - \* Se prohíbe expresamente en esta obra, conducir los dumperes a velocidades superiores a los 20 Km. por hora.
  - \* Los conductores de dumperes de esta obra estarán en posesión del carnet de clase B, para poder ser autorizados a su conducción.
  - \* El conductor del dumper no debe permitir el transporte de pasajeros sobre el mismo, estará directamente autorizado por personal responsable para su utilización y deberá cumplir las normas de circulación establecidas en el recinto de la obra y, en general, se atenderá al Código de circulación.
  - \* En caso de cualquier anomalía observada en su manejo se pondrá en conocimiento de su inmediato superior, con el fin de que se tomen las medidas necesarias para subsanar dicha anomalía.
  - \* Nunca se parara el motor empleando la palanca del descompresor.
  - \* La revisión general del vehículo y su mantenimiento deben seguir las instrucciones marcadas por el fabricante. Es aconsejable la existencia de un manual de mantenimiento preventivo en el que se indiquen las verificaciones, lubricación y limpieza a realizar periódicamente en el vehículo.
- C) Prendas de protección personal recomendables.
- \* Casco de polietileno.
  - \* Ropa de trabajo.
  - \* Cinturón elástico antivibratorio.
  - \* Botas de seguridad.
  - \* Botas de seguridad impermeables (zonas embarradas).
  - \* Trajes para tiempo lluvioso.

#### 2.7.7. GRUAS TORRE FIJAS O SOBRE CARRILES.

##### A) Riesgos detectables más comunes.

- \* Caídas al mismo nivel.
- \* Caídas a distinto nivel.
- \* Atrapamientos.
- \* Golpes por el manejo de herramientas y objetos pesados.
- \* Cortes.
- \* Sobre esfuerzos.
- \* Contacto con la energía eléctrica.
- \* Vuelco o caída de la grúa.
- \* Atropellos durante los desplazamientos por vía.
- \* Derrame o desplome de la carga durante el transporte.
- \* Golpes por la carga a las personas o a las cosas durante su transporte aéreo.

##### B) Normas o medidas preventivas tipo.

- \* Las grúas torre, se ubicaran en el lugar señalado en los planos que completan este Estudio de Seguridad e Higiene.
- \* Las vías de las grúas a instalar en esta obra, cumplirán las siguientes condiciones de seguridad:

recorrido.

- Solera de hormigón sobre terreno compacto.

Manuel Sánchez Azpeitia. Arquitecto

ESS

EXP A2018/007140 - Lote 8 Memoria - Página 43

<https://web.coal.es/abiertocve/cve.aspx>

C.V.E.: 968437C8BD



Expediente: SA19044864

Documento: 1

Fecha de visado: 05/06/2019



COLEGIO OFICIAL DE ARQUITECTOS DE LEÓN

**VISADO**

El alcance de este visado se define en el informe adjunto

## ESTUDIO DE SEGURIDAD Y SALUD

### OBRAS DE MEJORA DE LA ENVOLVENTE TERMICA DE CENTRO EDUCATIVO LEONARDO DA VINCI (ALBA DE TORMES-SALAMANCA). EXP. A2018/007140.L8 Memoria descriptiva

- Perfectamente horizontales (longitudinal y transversalmente).
- Bien fundamentada sobre una base sólida de hormigón.
- Estarán perfectamente alineados y con una anchura constante a lo largo del

\* Los raíles serán de la misma sección todos ellos y en su caso con desgaste uniforme. Los raíles a montar en esta obra, se unirán a "testa" mediante doble presilla, una a cada lado, sujetas mediante pasadores roscados a tuerca y cable de cobre que garantice la continuidad eléctrica.

\* Bajo cada unión de los raíles se dispondrá doble travesía muy próxima entre sí; cada cabeza de rail quedará unida a su travesía mediante "quincialeras".

\* Los raíles de las grúas torre a instalar en esta obra, estarán rematados a 1 m. de distancia del final del recorrido, y en sus cuatro extremos, por topes electro-soldados.

\* Las vías de las grúas torre a instalar en esta obra, estarán conectadas a tierra.

\* Las grúas torre a montar en esta obra, estarán dotadas de un letrero en lugar visible, en el que se fije claramente la carga máxima admisible en punta.

\* Las grúas torre a utilizar con esta obra, estarán dotadas de la escalerilla de ascensión a la corona, protegida con anillos de seguridad para disminuir el riesgo de caídas. Las grúas torre a utilizar en esta obra, estarán dotadas de cable fiador de seguridad, para anclar los cinturones de seguridad a lo largo de la escalera interior de la torre.

\* Las grúas torre a utilizar en esta obra, estarán dotadas de cable fiador para anclar los cinturones de seguridad a todo lo largo de la pluma; desde los contrapesos a la punta.

\* Los cables de sustentación de cargas que presenten un 10% de hilos rotos, serán sustituidos de inmediato, dando cuenta de ello a la Dirección Facultativa o Jefatura de Obra.

\* Las grúas torre a utilizar en esta obra, estarán dotadas de ganchos de acero normalizados dotados con pestillo de seguridad.

\* Se prohíbe en esta obra, la suspensión o transporte aéreo de personas mediante el gancho de la grúa-torre.

\* En presencia de tormenta, se paralizarán los trabajos con la grúa torre, dejándose fuera de servicio en veleta hasta pasado el riesgo de agresión eléctrica.

\* Al finalizar cualquier periodo de trabajo (mañana, tarde, fin de semana), se realizarán en la grúa torre las siguientes maniobras:

1 Izar el gancho libre de cargas a tope junto al mástil. 2 Dejar la pluma en posición "veleta".

3 Poner los mandos a cero.

4 Abrir los seccionadores del mando eléctrico de la máquina (desconectar la energía eléctrica). Esta maniobra implica la desconexión previa del suministro eléctrico de la grúa en el cuadro general de la obra.

\* Se paralizarán los trabajos con la grúa torre en esta obra, por criterios de seguridad, cuando las labores deban realizarse bajo régimen de vientos iguales o superiores a 60 Km./h.

\* El cableado de alimentación eléctrica de la grúa torre se realizará enterrándolo a un mínimo de 40 cm. de profundidad; el recorrido siempre permanecerá señalizado. Los pasos de zona con tránsito de vehículos se protegerán mediante una cubrición a base de tableros enrasados en el pavimento.

\* Las grúas torre a instalar en esta obra, estarán dotadas de mecanismos limitadores de carga (para el gancho) y de desplazamiento de carga (para la pluma), en prevención del riesgo de vuelco.

\* En esta obra está previsto la instalación de dos grúas torre que se solapan en su radio de acción. Para evitar el riesgo de colisión se instalarán a diferente altura y se les dotará de un dispositivo electromecánico que garantice de forma técnica la imposibilidad de contacto entre ambas (limitador de giro).

\* Los grúas de esta obra siempre llevarán puesto un cinturón de seguridad clase C que amarrarán al punto sólido y seguro, ubicado según los planos.

\* Se prohíbe expresamente para prevenir el riesgo de caídas de los grúas, que trabajen sentados en los bordes de los forjados o encaramándose sobre la estructura de la grúa.

\* El instalador de la grúa emitirá certificado de puesta en marcha de la misma en la que se garantice su correcto montaje y funcionamiento.

\* Las grúas cumplirán la normativa emanada de la Instrucción Técnica Complementaria del Reglamento de Aparatos Elevadores B.O.E. 7-7-88.

\* Las grúas torre a instalar en esta obra, se montarán siguiendo expresamente todas las maniobras que el fabricante de, sin omitir ni cambiar los medios auxiliares o de seguridad recomendados.

\* A los maquinistas que deban manejar grúas torre en esta obra, se les comunicará por escrito la siguiente normativa de actuación; del recibí se dará cuenta a la Dirección Facultativa o Jefatura de Obra:

Normas preventivas para los operadores con grúa torre (grúas).

- Sitúese en una zona de la construcción que le ofrezca la máxima seguridad, comodidad y visibilidad; evite accidentes.

- Si debe trabajar al borde de forjados o de cortes del terreno, pida que le instalen puntos fuertes a los que amarrar el cinturón de seguridad. Estos puntos deben ser ajenos a la grúa, de lo contrario si la grúa cae, caerá usted con ella.

- No trabaje encaramado sobre la estructura de la grúa, no es seguro.

- En todo momento debe tener la carga a la vista para evitar accidentes; en caso de quedar fuera de su campo de visión, solicite la colaboración de un señalista. No corra riesgos innecesarios.

- Evite pasar cargas suspendidas sobre los tajos con hombres trabajando. Si debe realizar maniobras sobre los tajos, avise para que sean desalojados.

- No trate de realizar "ajustes" en la botonera o en el cuadro eléctrico de la grúa.

Avise de las anomalías al Servicio de prevención para que sean reparadas.





## ESTUDIO DE SEGURIDAD Y SALUD

### OBRAS DE MEJORA DE LA ENVOLVENTE TERMICA DE CENTRO EDUCATIVO LEONARDO DA VINCI (ALBA DE TORMES-SALAMANCA). EXP. A2018/007140.L8 Memoria descriptiva

- No permita que personas no autorizadas accedan a la botonera, al cuadro eléctrico o a las estructuras de la grúa. Pueden accidentarse o ser origen de accidentes. No trabaje con la grúa en situación de avería o de semiavería. Comunique al Servicio de prevención las anomalías para que sean reparadas y deje fuera de servicio la grúa.

- Elimine de su dieta de obra totalmente las bebidas alcohólicas, maneje la grúa con seguridad.

- Si debe manipular por cualquier causa el sistema eléctrico, cerciórese primero de que está cortado en el cuadro general, y colgado del interruptor o similar un letrero con la siguiente leyenda: "NO CONECTAR, HOMBRES TRABAJANDO EN LA GRUA"

- No intente izar cargas que por alguna causa estén adheridas al suelo. Puede hacer caer la grúa.

- No intente "arrastrar" cargas mediante tensiones inclinadas del cable. Puede hacer caer la grúa.

- No intente balancear la carga para facilitar su descarga en las plantas. Pone en riesgo la caída a sus compañeros que la

reciben.

- No punte o elimine, los mecanismos de seguridad eléctrica de la grúa.

- Cuando interrumpa por cualquier causa su trabajo, eleve a la máxima altura posible el gancho. Ponga el carro portor lo más próximo posible a la torre; deje la pluma en veleta y desconecte la energía eléctrica.

- No deje suspendidos objetos del gancho de la grúa durante las noches o fines de semana. Esos objetos que se desea no sean robados, deben ser resguardados en los almacenes, no colgados del gancho.

- No eleve cargas mal flejadas, pueden desprenderse sobre sus compañeros durante el transporte y causar lesiones.

- No permita la utilización de eslingas rotas o defectuosas para colgar las cargas del gancho de la grúa. Evite accidentes.

- Comuníquese inmediatamente al Servicio de prevención la rotura del pestillo de seguridad del gancho, para su reparación inmediata y deje entre tanto la grúa fuera de servicio; evite accidentes.

- No intente izar cargas cuyo peso sea igual o superior al limitado por el fabricante para el modelo de grúa que usted utiliza, puede hacerla caer.

- No rebase la limitación de carga prevista para los desplazamientos del carro portor sobre la pluma, puede hacer desplomarse la grúa.

- No izar ninguna carga, sin haberse cerciorado de que están instalados los aprietos chasis-vía. Considere siempre, que esta acción aumenta la seguridad de grúa.

#### C) Prendas de protección personal recomendables.

##### C.1. Para el gruista.

\* Casco de polietileno.

\* Ropa de trabajo.

\* Ropa de abrigo.

\* Botas de seguridad.

\* Botas de goma o P.V.C. de seguridad.

\* Cinturón de seguridad clase.

##### C.2. Para los oficiales de mantenimiento y montadores.

\* Casco de polietileno con barbuquejo.

\* Ropa de trabajo.

\* Botas de seguridad.

\* Botas aislantes de la electricidad.

\* Guantes aislantes de la electricidad.

\* Guantes de cuero.

\* Cinturón de seguridad clase C.

#### 2.7.8. HORMIGONERA ELECTRICA.

##### A) Riesgos detectables más frecuentes.

\* Atrapamientos (paletas, engranajes, etc.)

\* Contactos con la energía eléctrica.

\* Sobreesfuerzos.

\* Golpes por elementos móviles.

\* Polvo ambiental.

\* Ruido ambiental.

\* Otros.

##### B) Normas o medidas preventivas tipo.

\* Las hormigoneras se ubicarán en los lugares reseñados para tal efecto en los "planos de organización de obra". Las hormigoneras a utilizar en esta obra, tendrán protegidos mediante una carcasa metálica los órganos de transmisión -correas, corona y engranajes-, para evitar los riesgos de atrapamiento.

\* Las carcasas y demás partes metálicas de las hormigoneras estarán conectadas a tierra.

\* La botonera de mandos eléctricos de la hormigonera lo será de accionamiento estanco, en prevención del riesgo eléctrico.

\* Las operaciones de limpieza directa-manual, se efectuarán previa desconexión de la red eléctrica de la hormigonera, para previsión del riesgo eléctrico y de atrapamientos.

\* Las operaciones de mantenimiento estarán realizadas por personal especializado para tal fin.

<https://web.coal.es/abiertocve/cve.aspx>

C.V.E.: 968437C8BD



Expediente: SA19044864  
Documento: 1  
Fecha de visado: 05/06/2019



## ESTUDIO DE SEGURIDAD Y SALUD

### OBRAS DE MEJORA DE LA ENVOLVENTE TERMICA DE CENTRO EDUCATIVO LEONARDO DA VINCI (ALBA DE TORMES-SALAMANCA). EXP. A2018/007140.L8 Memoria descriptiva

- C) Prendas de protección personal recomendables.
- \* Casco de polietileno.
  - \* Gafas de seguridad antipolvo (antisalpicaduras de pastas).
  - \* Ropa de trabajo.
  - \* Guantes de goma o P.V.C.
  - \* Botas de seguridad de goma o de P.V.C.
  - \* Trajes impermeables.
  - \* Mascarilla con filtro mecánico recambiable.

#### 2.7.9. MESA DE SIERRA CIRCULAR.

Se trata de una maquina versátil y de gran utilidad en obra, con alto riesgo de accidente, que suele utilizar cualquiera que la necesite.

##### A) Riesgos detectables más comunes.

- \* Cortes.
- \* Golpes por objetos.
- \* Atrapamientos.
- \* Proyección de partículas.
- \* Emisión de polvo.
- \* Contacto con la energía eléctrica.
- \* Otros.

##### B) Normas o medidas preventivas tipo.

\* Las sierras circulares en esta obra, no se ubicaran a distancias inferiores a tres metros, (como norma general) del borde de los forjados con la excepción de los que estén efectivamente protegidos (redes de barandillas, petos de remate, etc.).

\* Las maquinas de sierra circular a utilizar en esta obra, estarán dotadas de los siguientes elementos de protección:

- Carcasa de cubrición del disco.
- Cuchillo divisor del corte.
- Empujador de la pieza a cortar y guía.
- Carcasa de protección de las transmisiones por poleas.
- Interruptor de estanco.
- Toma de tierra.

\* Se prohíbe expresamente en esta obra, dejar en suspensión del gancho de la grúa las mesas de sierra durante los periodos de inactividad.

\* El mantenimiento de las mesas de sierra de esta obra, será realizado por personal especializado para tal menester, en prevención de los riesgos por impericia.

\* La alimentación eléctrica de las sierras de disco a utilizar en esta obra, se realizara mediante mangueras antihumedad, dotadas de clavijas estancas a través del cuadro eléctrico de distribución, para evitar los riesgos eléctricos.

\* Se prohíbe ubicar la sierra circular sobre los lugares encharcados, para evitar los riesgos de caídas y los eléctricos.

\* Se limpiara de productos procedentes de los cortes, los alledaños de las mesas de sierra circular, mediante barrido y apilado para su carga sobre bateas emplintadas (o para su vertido mediante las trompas de vertido).

\* En esta obra, al personal autorizado para el manejo de la sierra de disco (bien sea para corte de madera o para corte cerámico), se le entregara la siguiente normativa de actuación. El justificante del recibí, se entregara a la Dirección Facultativa o Jefatura de Obra.

##### Normas de seguridad para el manejo de la sierra de disco.

- Antes de poner la maquina en servicio compruebe que no esta anulada la conexión a tierra, en caso afirmativo, avise al Servicio de prevención.

- Compruebe que el interruptor eléctrico es estanco, en caso de no serlo, avise al Servicio de prevención. Utilice el empujador para manejar la madera; considere que de no hacerlo puede perder los dedos de sus manos. Desconfíe de su destreza. Esta maquina es peligrosa.

- No retire la protección del disco de corte. Estudie la forma de cortar sin necesidad de observar la "trisca". El empujador llevara la pieza donde usted desee y a la velocidad que usted necesita. Si la madera "no pasa", el cuchillo divisor esta mal montado. Pida que se lo ajusten.

- Si la maquina, inopinadamente se detiene, retírese de ella y avise al Servicio de prevención para que sea reparada. No intente realizar ni ajustes ni reparaciones.

- Compruebe el estado del disco, sustituyendo los que estén fisurados o carezcan de algún diente.

- Para evitar daños en los ojos, solicite se le provea de unas gafas de seguridad antiproyección de partículas y úselas siempre, cuando tenga que cortar.

- Extraiga previamente todos los clavos o partes metálicas hincadas en la madera que desee cortar. Puede fracturarse el disco o salir despedida la madera de forma descontrolada, provocando accidentes serios.

##### En el corte de piezas cerámicas:

- Observe que el disco para corte cerámico no esta fisurado. De ser así, solicite al Servicio de prevención que se cambie por otro nuevo.

- Efectué el corte a ser posible a la intemperie (o en un local muy ventilado), y siempre protegido con una mascarilla de filtro mecánico recambiable.

- Efectué el corte a sotavento. El viento alejara de usted las partículas perniciosas.

<https://web.coal.es/abierta/cve.aspx>

C.V.E.: 968437C8BD



Expediente: SA19044864

Documento: 1

Fecha de visado: 05/06/2019



COLEGIO OFICIAL DE ARQUITECTOS DE LEÓN

**VISADO**

El alcance de este visado se define en el informe adjunto



## ESTUDIO DE SEGURIDAD Y SALUD

### OBRAS DE MEJORA DE LA ENVOLVENTE TERMICA DE CENTRO EDUCATIVO LEONARDO DA VINCI (ALBA DE TORMES-SALAMANCA). EXP. A2018/007140.L8

#### Memoria descriptiva

- Moje el material cerámico, antes de cortar, evitara gran cantidad de polvo.

C) Prendas de protección personal recomendables.

- \* Casco de polietileno.
- \* Gafas de seguridad antiproyecciones.
- \* Mascarilla antipolvo con filtro mecánico recambiable.
- \* Ropa de trabajo.
- \* Botas de seguridad.
- \* Guantes de cuero (preferible muy ajustados).

Para cortes en vía húmeda se utilizara:

- \* Guantes de goma o de P.V.C. (preferible muy ajustados).
- \* Traje impermeable.
- \* Polainas impermeables.
- \* Mandil impermeable.
- \* Botas de seguridad de goma o de P.V.C.

#### 2.7.10. VIBRADOR.

A) Riesgos detectables más comunes.

- \* Descargas eléctricas.
- \* Caídas desde altura durante su manejo.
- \* Caídas a distinto nivel del vibrador.
- \* Salpicaduras de lechada en ojos y piel.
- \* Vibraciones.

B) Normas preventivas tipo.

- \* Las operaciones de vibrado se realizaran siempre sobre posiciones estables.
- \* Se procederá a la limpieza diaria del vibrador luego de su utilización.
- \* El cable de alimentación del vibrador deberá estar protegido, sobre todo si discurre por zonas de paso de los operarios.
- \* Los vibradores deberán estar protegidos eléctricamente mediante doble aislamiento.

C) Protecciones personales recomendables.

- \* Ropa de trabajo.
- \* Casco de polietileno.
- \* Botas de goma.
- \* Guantes de seguridad.
- \* Gafas de protección contra salpicaduras.

#### 2.7.11. SOLDADURA POR ARCO ELECTRICO (SOLDADURA ELECTRICA).

A) Riesgos detectables más comunes.

- \* caída desde altura.
- \* Caídas al mismo nivel.
- \* Atrapamientos entre objetos.
- \* Aplastamiento de manos por objetos pesados.
- \* Los derivados de las radiaciones del arco voltaico.
- \* Los derivados de la inhalación de vapores metálicos.
- \* Quemaduras.
- \* Contacto con la energía eléctrica.
- \* Proyección de partículas.
- \* Otros.

B) Normas o medidas preventivas tipo.

- \* En todo momento los tajos estarán limpios y ordenados en prevención de tropiezos y pisadas sobre objetos punzantes.
- \* Se suspenderán los trabajos de soldadura a la intemperie bajo el régimen de lluvias, en prevención del riesgo eléctrico.
- \* Los portaelectrodos a utilizar en esta obra, tendrán el soporte de manutención en material aislante de la electricidad.
- \* Se prohíbe expresamente la utilización en esta obra de porta electrodos deteriorados, en prevención del riesgo eléctrico.
- \* El personal encargado de soldar será especialista en estas tareas.
- \* A cada soldador y ayudante a intervenir en esta obra, se le entregara la siguiente lista de medidas preventivas; del recibí se

dará cuenta a la Dirección Facultativa o Jefatura de Obra:

Normas de prevención de accidentes para los soldadores:

- Las radiaciones del arco voltaico con perniciosas para su salud. Protejase con el yelmo de soldar o la pantalla de mano siempre que suelde.
- No mire directamente al arco voltaico. La intensidad luminosa puede producirle lesiones graves en los ojos.
- No pique el cordón de soldadura sin protección ocular. Las esquirlas de cascarilla desprendida, pueden producirle graves lesiones en los ojos.

<https://web.coal.es/abierta/cve.aspx>

C.V.E: 968437C8BD



Expediente: SA19044864

Documento: 1

Fecha de visado: 05/06/2019



COLEGIO OFICIAL DE ARQUITECTOS DE LEÓN

VISADO

El alcance de este visado se define en el informe adjunto

## ESTUDIO DE SEGURIDAD Y SALUD

### OBRAS DE MEJORA DE LA ENVOLVENTE TERMICA DE CENTRO EDUCATIVO LEONARDO DA VINCI (ALBA DE TORMES-SALAMANCA). EXP. A2018/007140.L8 Memoria descriptiva

- No toque las piezas recientemente soldadas; aunque le parezca lo contrario, pueden estar a temperaturas que podrían producirle quemaduras serias.
  - Suelde siempre en lugar bien ventilado, evitara intoxicaciones y asfisia.
  - Antes de comenzar a soldar, compruebe que no hay personas en el entorno de la vertical de su puesto de trabajo. Les evitara quemaduras fortuitas.
  - No deje la pinza directamente en el suelo o sobre la perfileria. Deposítela sobre un portapinzas evitara accidentes.
  - Pida que le indiquen cual es el lugar mas adecuado para tender el cableado del grupo, evitara tropiezos y caídas.
  - No utilice el grupo sin que lleve instalado el protector de yemas. Evitara el riesgo de electrocución.
  - Compruebe que su grupo esta correctamente conectado a tierra antes de iniciar la soldadura.
  - No anule la toma de tierra de la carcasa de su grupo de soldar porque "salte" el disyuntor diferencial. Avise al Servicio de prevención para que se revise la avería. Aguarde a que le reparen el grupo o bien utilice otro.
  - Desconecte totalmente el grupo de soldadura cada vez que haga una pausa de consideración (almuerzo o comida, o desplazamiento a otro lugar).
  - Compruebe antes de conectarlas a su grupo, que las mangueras eléctricas están empalmadas mediante conexiones estancas de intemperie. Evite las conexiones directas protegidas a base de cinta aislante.
  - No utilice mangueras eléctricas con la protección externa rota o deteriorada seriamente. Solicite se las cambien, evitara accidentes. Si debe empalmar las mangueras, proteja el empalme mediante "ferrillos termorretractiles".
  - Escoja el electrodo adecuado para el cordón a ejecutar.
  - cerciórese de que estén bien aisladas las pinzas porta electrodos y los bornes de conexión.
  - Utilice aquellas prendas de protección personal que se le recomienden, aunque le parezcan incomodas o poco practicas.
- Considere que solo se pretende que usted no sufra accidentes.

#### C) Prendas de protección personal recomendables.

- \* Casco de polietileno para desplazamientos por la obra.
- \* Yelmo de soldador (casco + careta de protección).
- \* Pantalla de soldadura de sustentación manual.
- \* Gafas de seguridad para protección de radiaciones por arco voltaico (especialmente el ayudante).
- \* Guantes de cuero.
- \* Botas de seguridad.
- \* Ropa de trabajo.
- \* Manguitos de cuero.
- \* Polainas de cuero.
- \* Mandil de cuero.
- \* Cinturón de seguridad clase A y C.

#### 2.7.12. SOLDADURA OXIACETILENICA - OXICORTE.

##### A) Riesgos detectables más comunes.

- \* caída desde altura.
- \* Caídas al mismo nivel.
- \* Atrapamientos entre objetos.
- \* Aplastamientos de manos y/o pies por objetos pesados.
- \* Quemaduras.
- \* Explosión (retroceso de llama).
- \* Incendio.
- \* Heridas en los ojos por cuerpos extraños.
- \* Pisadas sobre objetos punzantes o materiales.
- \* Otros.

##### B) Normas o medidas preventivas tipo.

\* El suministro y transporte interno de obra de las botellas o bombonas de gases licuados, se efectuara según las siguientes condiciones:

1. Estarán las válvulas de corte protegidas por la correspondiente caperuza protectora.
2. No se mezclaran botellas de gases distintos.
3. Se transportaran sobre bateas enjauladas en posición vertical y atadas, para evitar vuelcos durante el transporte.
4. Los puntos 1, 2 y 3 se cumplirán tanto para bombonas o botellas llenas como para bombonas vacías.

\* El traslado y ubicación para uso de las botellas de gases licuados se efectuara mediante carros portabotellas de seguridad.

\* En esta obra, se prohíbe acopiar o mantener las botellas de gases licuados al sol.

\* Se prohíbe en esta obra, la utilización de botellas o bombonas de gases licuados en posición horizontal o en ángulo menor 45°.

\* Se prohíbe en esta obra el abandono antes o después de su utilización de las botellas o bombonas de gases licuados.

\* Las botellas de gases licuados se acopiaran separadas (oxígeno, acetileno, butano, propano), con distribución expresa de lugares de almacenamiento para las ya agotadas y las llenas.

<https://web.coal.es/abierta/cve.aspx>

C.V.E.: 968437C8BD



Expediente: SA19044864

Documento: 1

Fecha de visado: 05/06/2019



COLEGIO OFICIAL DE ARQUITECTOS DE LEÓN

**VISADO**

El alcance de este visado se define en el informe adjunto

## ESTUDIO DE SEGURIDAD Y SALUD

### OBRAS DE MEJORA DE LA ENVOLVENTE TERMICA DE CENTRO EDUCATIVO LEONARDO DA VINCI (ALBA DE TORMES-SALAMANCA). EXP. A2018/007140.L8 Memoria descriptiva

\* Los mecheros para soldadura mediante gases licuados, en esta obra estarán dotados de válvulas antirretroceso de llama, en prevención del riesgo de explosión. Dichas válvulas se instalarán en ambas conducciones y tanto a la salida de las botellas, como a la entrada del soplete.

\* A todos los operarios de soldadura oxiacetilénica o de oxicorte se les entregará el siguiente documento de prevención dando cuenta de la entrega a la Dirección Facultativa o Jefatura de Obra:

Normas de prevención de accidentes para la soldadura oxiacetilénica y el oxicorte.

- Utilice siempre carros portabotellas, realizara el trabajo con mayor seguridad y comodidad.
- Evite que se golpeen las botellas o que puedan caer desde altura. Elimina posibilidades de accidentes.
- Por incomodas que puedan parecerle las prendas de protección personal, están ideadas para conservar su salud. Utilice todas aquellas que el Servicio de prevención le recomiende. Evitara lesiones.
- No incline las botellas de acetileno para agotarlas, es peligroso.
- No utilice las botellas de oxígeno tumbadas, es peligroso si caen y ruedan de forma descontrolada.
- Antes de encender el mechero, compruebe que están correctamente hechas las conexiones de las mangueras, evitara accidentes.
- Antes de encender el mechero, compruebe que están instaladas las válvulas antirretroceso, evitara posibles explosiones.
- Si desea comprobar que en las mangueras no hay fugas, sumérjalas bajo presión en un recipiente con agua; las burbujas le delatarán la fuga. Si es así, pida que le suministren mangueras nuevas sin fugas.
- No abandone el carro portabotellas en el tajo si debe ausentarse. Cierre el paso de gas y llévelo a un lugar seguro, evitara correr riesgos al resto de los trabajadores.
- Abra siempre el paso del gas mediante la llave propia de la botella. Si utiliza otro tipo de herramienta puede inutilizar la válvula de apertura o cierre, con lo que en caso de emergencia no podrá controlar la situación.
- No permita que haya fuegos en el entorno de las botellas de gases licuados. Evitara posibles explosiones.
- No deposite el mechero en el suelo. Solicite que le suministren un "portamecheros" al Servicio de prevención.
- Estudie o pida que le indiquen cual es la trayectoria más adecuada y segura para que usted tienda la manguera. Evitara accidentes, considere siempre que un compañero, pueda tropezar y caer por culpa de las mangueras.
- Una ente sí las mangueras de ambos gases mediante cinta adhesiva. Las maneje con mayor seguridad y comodidad.
- No utilice mangueras de igual color para gases diferentes. En caso de emergencia, la diferencia de coloración le ayudara a controlar la situación.
- No utilice acetileno para soldar o cortar materiales que contengan cobre: por poco que le parezca que contienen, será suficiente para que se produzca reacción química y se forme un compuesto explosivo. El acetiluro de cobre.
- Si debe mediante el mechero desprender pintura, pida que le doten de mascarilla protectora y asegúrese de que le dan los filtros específicos químicos, para los compuestos de la pintura que va usted a quemar. No corra riesgos innecesarios.
- Si debe soldar sobre elementos pintados, o cortarlos, procure hacerlo al aire libre o en un local bien ventilado. No permita que los gases desprendidos puedan intoxicarle.
- Pida que le suministren carretes donde recoger las mangueras una vez utilizadas; realizara el trabajo de forma más cómodo y ordenada y evitara accidentes.
- No fume cuando este soldando o cortando, ni tampoco cuando manipule los mecheros y botellas. No fume en el almacén de las botellas. No lo dude, el que usted y los demás no fumen en las situaciones y lugares citados, evitara la posibilidad de graves accidentes y sus pulmones se lo agradecerán.

C) Prendas de protección personal recomendables.

- \* Casco de polietileno (para desplazamientos por la obra).
- \* Yelmo de soldador (casco + careta de protección).
- \* Pantalla de protección de sustentación manual.
- \* Guantes de cuero.
- \* Manguitos de cuero.
- \* Polainas de cuero.
- \* Mandil de cuero.
- \* Ropa de trabajo.
- \* Cinturón de seguridad clases A o C según las necesidades y riesgos a prevenir.

#### 2.7.13. MAQUINAS-HERRAMIENTA EN GENERAL.

En este apartado se consideran globalmente los riesgos de prevención apropiados para la utilización de pequeñas herramientas accionadas por energía eléctrica: Taladros, rozadoras, cepilladoras metálicas, sierras, etc., de una forma muy genérica.

A) Riesgos detectables más comunes.

- \* Cortes.
- \* Quemaduras.
- \* Golpes.
- \* Proyección de fragmentos.
- \* caída de objetos.
- \* Contacto con la energía eléctrica.
- \* Vibraciones.
- \* Ruido.
- \* Otros.

<https://web.coal.es/abiertoc/cve.aspx>

C.V.E.: 968437C8BD



Expediente: SA19044864

Documento: 1

Fecha de visado: 05/06/2019



COLEGIO OFICIAL DE ARQUITECTOS DE LEÓN

**VISADO**

El alcance de este visado se define en el informe adjunto

## ESTUDIO DE SEGURIDAD Y SALUD

### OBRAS DE MEJORA DE LA ENVOLVENTE TERMICA DE CENTRO EDUCATIVO LEONARDO DA VINCI (ALBA DE TORMES-SALAMANCA). EXP. A2018/007140.L8 Memoria descriptiva

#### B) Normas o medidas preventivas colectivas tipo.

- \* Las maquinas-herramientas eléctricas a utilizar en esta obra, estarán protegidas eléctricamente mediante doble aislamiento.
- \* Los motores eléctricos de las maquina- herramientas estarán protegidos por la carcasa y resguardos propios de cada aparato, para evitar los riesgos de atrapamientos, o de contacto con la energía eléctrica.
- \* Las transmisiones motrices por correas, estarán siempre protegidas mediante bastidor que soporte una malla metálica, dispuesta de tal forma, que permitiendo la observación de la correcta transmisión motriz, impida el atrapamiento de los operarios o de los objetos.
  - Las maquinas en situación de avería o de semiavería se entregaran al Servicio de prevención para su reparación.
  - Las maquinas-herramienta con capacidad de corte, tendrán el disco protegido mediante una carcasa antiproyecciones.
  - Las maquinas-herramienta no protegidas eléctricamente mediante el sistema de doble aislamiento, tendrán sus carcasas de protección de motores eléctricos, etc., conectadas a la red de tierras en combinación con los disyuntores diferenciales del cuadro eléctrico general de la obra.
  - En ambientes húmedos la alimentación para las maquinas-herramienta no protegidas con doble aislamiento, se realizara mediante conexión a transformadores a 24 V.
  - Se prohíbe el uso de maquinas-herramientas al personal no autorizado para evitar accidentes por impericia.
  - Se prohíbe dejar las herramientas eléctricas de corte o taladro, abandonadas en el suelo, o en marcha aunque sea con movimiento residual en evitación de accidentes.

#### C) Prendas de protección personal recomendables.

- \* Casco de polietileno.
- \* Ropa de trabajo.
- \* Guantes de seguridad.
- \* Guantes de goma o de P.V.C.
- \* Botas de goma o P.V.C.
- \* Botas de seguridad.
- \* Gafas de seguridad antiproyecciones.
- \* Protectores auditivos.
- \* Mascarilla filtrante.
- \* Mascara antipolvo con filtro mecánico o específico recambiable.

#### 2.7.14. HERRAMIENTAS MANUALES.

##### A) Riesgos detectables más comunes.

- \* Golpes en las manos y los pies.
- \* Cortes en las manos.
- \* Proyección de partículas.
- \* Caídas al mismo nivel.
- \* Caídas a distinto nivel.

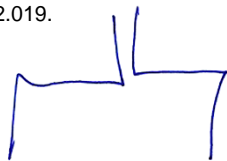
##### B) Normas o medidas preventiva tipo.

- \* Las herramientas manuales se utilizaran en aquellas tareas para las que han sido concebidas.
- \* Antes de su uso se revisaran, desechándose las que no se encuentren en buen estado de conservación.
- \* Se mantendrán limpias de aceites, grasas y otras sustancias deslizantes.
- \* Para evitar caídas, cortes o riesgos análogos, se colocaran en portaherramientas o estantes adecuados.
- \* Durante su uso se evitara su depósito arbitrario por los suelos.
- \* Los trabajadores recibirán instrucciones concretas sobre el uso correcto de las herramientas que hayan de utilizar.

##### C) Prendas de protección personal recomendables.

- \* Cascos.
- \* Botas de seguridad.
- \* Guantes de cuero o P.V.C.
- \* Ropa de trabajo.
- \* Gafas contra proyección de partículas.
- \* Cinturones de seguridad.

Valladolid, marzo de 2.019.



## ESTUDIO DE SEGURIDAD Y SALUD

OBRAS DE MEJORA DE LA ENVOLVENTE TERMICA DE CENTRO EDUCATIVO  
LEONARDO DA VINCI (ALBA DE TORMES-SALAMANCA). **EXP. A2018/007140.L8**  
Pliego de Condiciones

# PLIEGO DE CONDICIONES

## ÍNDICE GENERAL

### CAPITULO I.- DEFINICIÓN Y ALCANCE DEL PLIEGO.

- I.1.-Identificación de las obras. I.2.- Objeto.
- I.3.-Documentos que definen el estudio.
- I.4.-Compatibilidad y relación entre dichos documentos.

### CAPITULO II.- CONDICIONES FACULTATIVAS.

#### II.1.-Obligaciones del contratista.

- Artículo 1.-Condiciones técnicas. Artículo
- 2.-Marcha de los trabajos. Artículo 3.- Personal.
- Artículo 4.-Precauciones a adoptar durante la ejecución de las obras Artículo 5.- Responsabilidad del contratista.
- Artículo 6.-Desperfectos en propiedades colindantes.

#### II.2.-Facultades de los Responsables Técnicos Facultativos Artículo 1.-

- Interpretación de los Documentos del Estudio. Artículo 2.-Aceptación de materiales y medios auxiliares. Artículo 3.-Mala ejecución.

#### II.3.-Disposiciones varias

- Artículo 1.-Aviso previo.
- Artículo 2.-Plan de Seguridad y Salud en el Trabajo. Artículo 3.- Libro de incidencias.
- Artículo 4.-Modificaciones de las unidades de obra. Artículo 5.- Controles de obra, pruebas y ensayos.

### CAPITULO III.- NORMATIVA OFICIAL.

### CAPÍTULO IV.- CONDICIONES PARTICULARES

<https://web.coal.es/abierta/cve.aspx>

C.V.E: 968437C8BD



Expediente: SA19044864

Documento: 1

Fecha de visado: 05/06/2019



COLEGIO OFICIAL DE ARQUITECTOS DE LEÓN

**VISADO**

El alcance de este visado se define en el informe adjunto



## ESTUDIO DE SEGURIDAD Y SALUD

OBRAS DE MEJORA DE LA ENVOLVENTE TERMICA DE CENTRO EDUCATIVO LEONARDO DA VINCI (ALBA DE TORMES-SALAMANCA). **EXP. A2018/007140.L8**  
Pliego de Condiciones

### CAPITULO I.- DEFINICIÓN Y ALCANCE DEL PLIEGO.

#### I.1. Identificación de la obra.

**Estudio de Seguridad y Salud relativo al Proyecto Básico y de Ejecución de Centro Educativo Ramón y Cajal (Valladolid)**

#### I.2. Objeto.

El presente Pliego, regirá en unión de las disposiciones que con carácter general y particular se indican, y tiene por objeto la ordenación de las condiciones Técnico - Facultativas que han de regir en el presente Estudio de Seguridad y Salud.

#### I.3. Documentos que definen el Estudio.

El presente Pliego, conjuntamente con la Memoria, constituyen el Estudio de Seguridad y Salud.

#### I.4. Compatibilidad y relación entre dichos documentos.

En caso de incompatibilidad, o contradicción entre la memoria y el Pliego, prevalecerá lo escrito en este último documento, en cualquier caso, ambos documentos tienen preferencia sobre los Pliegos de Prescripciones Técnicas Generales de la Edificación. Lo mencionado en el Pliego de Prescripciones Técnicas Particulares y omitido en los planos o viceversa, habrá de ser considerado como si estuviese expuesto en ambos documentos, siempre que la unidad de obra esté definida en uno u otro documento y figure en el presupuesto.

### CAPITULO II.- CONDICIONES FACULTATIVAS.

#### II.1. Obligaciones del Contratista. ARTICULO 1º.- Condiciones Técnicas.

Las presentes condiciones técnicas serán de obligado observación por el Contratista a quién se adjudique la Obra, el cual deberá hacer constar que las conoce y que se compromete a ejecutar las soluciones recogidas en el Estudio, con estricta sujeción a las mismas en la propuesta que formule.

#### ARTICULO 2º.- Marcha de los Trabajos.

Para la ejecución del Programa de Desarrollo del Estudio, el Contratista deberá tener siempre en la Obra un número de Obreros proporcionado a la extensión y clase de los trabajos que se estén ejecutando.

#### ARTICULO 3º.- Personal.

Todos los trabajos han de ejecutarse por personas especialmente preparadas. Cada oficio ordenará su trabajo armónicamente con los demás, procurando siempre facilitar la marcha de los mismos, en ventaja de la buena ejecución y seguridad en la construcción, ajustándose a la planificación económica prevista en el Estudio.

El Contratista permanecerá en la Obra durante la jornada de trabajo, pudiendo estar representado por un encargado apto, autorizado por escrito, para recibir instrucciones verbales y firmar los recibos planos y/o comunicaciones que se le dirijan.

#### ARTICULO 4º.- Precauciones a adoptar durante la ejecución de las Obras.

Las precauciones a adoptar durante la ejecución de las Obras, serán las previstas en la Ordenanza General de Seguridad e Higiene en el Trabajo, aprobada por O.M. 09.03.71 y por la Ordenanza de Trabajo en la Construcción y la totalidad de las instrucciones recogidas en este Estudio Básico de Seguridad y Salud.

El Contratista se sujetará a las Leyes, Reglamentos y Ordenanzas vigentes, así como a los que se dicten durante la ejecución de las Obras.

#### ARTICULO 5º.- Responsabilidad del Contratista.

En la ejecución de las partidas recogidas en el presente Estudio de Seguridad y Salud, el Contratista será el único responsable por erradas maniobras que pudiera cometer durante su ejecución, siendo de su cuenta y riesgo e independiente de la Dirección Técnica Facultativa. Asimismo, será responsable ante los Tribunales de los accidentes que por inexperiencia o descuido sobrevinieran durante el transcurso de las Obras.

Manuel Sánchez Azpeitia. Arquitecto





## ESTUDIO DE SEGURIDAD Y SALUD

OBRAS DE MEJORA DE LA ENVOLVENTE TERMICA DE CENTRO EDUCATIVO LEONARDO DA VINCI (ALBA DE TORMES-SALAMANCA). **EXP. A2018/007140.L8**  
Pliego de Condiciones

### ARTICULO 6º.- Desperfectos en propiedades colindantes.

Si el Contratista causase algún desperfecto en propiedades colindantes, tendrá que restaurarlas por su cuenta, dejándolas en el Estado en que las encontró al comienzo de la Obra. El Contratista adoptará cuantas medidas encuentre necesarias para evitar la caída de operarios y/o desprendimientos de herramientas y materiales que pueden herir o matar alguna persona.

## II.2. Facultades de los responsables Técnicos Facultativos

### ARTICULO 1º.- Interpretación de los documentos del Estudio de Seguridad y Salud.

El Contratista queda obligado a que todas las dudas que surjan en la interpretación de los documentos del presente Estudio de Seguridad y Salud o posteriormente durante la ejecución de los trabajos, sean resueltas por el responsable Técnico Facultativo.

Las especificaciones no descritas en el presente Pliego con relación al Estudio, y que figuren en el resto de la documentación que completa el mismo: Memoria y Planos deben considerarse como datos a tener en cuenta por parte de la Empresa Constructora que realice las Obras, así como el grado de calidad de ellas.

En las circunstancias en que se vertieran conceptos en los documentos escritos que no fueron reflejados en los planos del proyecto, el criterio a seguir lo acordará el responsable Técnico Facultativo de las Obras.

Recíprocamente cuando los documentos gráficos aparecieran conceptos que no se ven reflejados en los documentos escritos, la especificación de los mismos, será definida por el responsable Técnico Facultativo.

La Contrata deberá consultar previamente cuantas dudas estime oportunas para una correcta interpretación de las soluciones, calidades y características recogidas en este Estudio de Seguridad y Salud.

### ARTICULO 2º.- Aceptación de materiales

Los materiales y medios, serán reconocidos antes de su puesta en obra por el responsable Técnico Facultativo sin cuya aprobación no podrán emplearse en esta Obra. El Responsable Técnico Facultativo se reservará el derecho de desechar aquellos materiales o medios auxiliares que no reúnan las condiciones que a su juicio sean necesarias. Dichos materiales o medios serán retirados de la Obra en el plazo más breve. Las muestras de los materiales, una vez que hayan sido aceptados, serán guardados juntamente con los certificados de los posibles análisis realizados para su posterior comparación y contraste.

### ARTICULO 3º.- Mala Ejecución.

Si a juicio del Responsable Técnico Facultativo hubiera alguna solución de las recogidas en este Estudio de Seguridad mal ejecutada, el Contratista tendrá la Obligación del volverla a realizar cuantas veces sea necesario, hasta que quede a satisfacción de dichos responsables, no otorgando estos aumentos de trabajo derechos a percibir indemnización de ningún género, sin que ello pueda repercutir en los plazos parciales o en el total de ejecución de la obra.

## II.3. Disposiciones varias.

### ARTICULO 1º.- Aviso previo

El promotor deberá efectuar un aviso a la autoridad laboral competente antes del comienzo de los trabajos.

### ARTICULO 2º.- Plan de Seguridad y Salud en el trabajo.

2.1.- En aplicación del Estudio de Seguridad y Salud, cada contratista elaborará un Plan de Seguridad y Salud en el trabajo, en el que se analicen, estudien, desarrollen y complementen las previsiones contenidas en el estudio básico, en función de su propio sistema de ejecución de la obra. En dicho Plan se incluirán, en su caso, las propuestas de medidas alternativas de prevención que el contratista proponga con la correspondiente justificación técnica, que no podrán implicar disminución de los niveles de protección previstos en el estudio básico.

2.2.- El Plan de Seguridad y Salud deberá ser aprobado, antes del inicio de la obra, por coordinador de seguridad y salud.

2.3.- El Plan de Seguridad y Salud estará en la obra a disposición permanente de la dirección facultativa.

Manuel Sánchez Azpeitia. Arquitecto



## ESTUDIO DE SEGURIDAD Y SALUD

OBRAS DE MEJORA DE LA ENVOLVENTE TERMICA DE CENTRO EDUCATIVO LEONARDO DA VINCI (ALBA DE TORMES-SALAMANCA). **EXP. A2018/007140.L8**  
Pliego de Condiciones

### ARTICULO 3º.- Libro de Incidencias.

En el Centro de Trabajo, existirá un Libro de Incidencias habilitado al efecto y facilitado por el Colegio Profesional que vise el Proyecto de ejecución de la obra o en su caso por la correspondiente Oficina de Supervisión de Proyectos, dichos libro constará de hojas cuadruplicadas, destinadas cada una de sus copias para entrega y conocimiento de la Inspección de Trabajo y Seguridad Social de esta Comunidad Autónoma, de los Responsables Técnicos Facultativos, del Contratista o Constructor principal, del Comité de Seguridad y Salud del Centro de Trabajo o del Delegado de Prevención, y de los representantes de los trabajadores en el caso de que la obra no tuviera constituido Comité de Seguridad.

Las anotaciones en dicho libro, podrán ser efectuadas por los Responsables Técnicos Facultativos, por los Representantes del Constructor o Contratista Principal y Subcontratistas, por Técnicos de los Gabinetes Técnicos Provinciales de Seguridad y Salud o miembros del Comité de Seguridad y Salud del Centro en el Trabajo o Delegados de Prevención y por los Representantes de los Trabajadores del Centro de Trabajo si en el mismo no existiera Comité.

Dichas anotaciones estarán únicamente relacionadas con la inobservancia de las instrucciones y recomendaciones preventivas recogidas en el Plan de Seguridad y Salud.

Efectuada una anotación en el libro de incidencias, el Contratista o Constructor estará obligado a remitir, en el Plazo de 24 horas, cada una de las copias a los destinatarios previstos en el párrafo 1º, conservando las destinadas a él, adecuadamente agrupadas en el propio centro a disposición de las autoridades y técnicos a que hace referencia el presente Artículo.

### CAPITULO III.- NORMATIVA OFICIAL.

#### Legislación vigente aplicable a la obra.

- LEY DE PREVENCIÓN DE RIESGOS LABORALES, Ley 3111995, de 8 de Noviembre; BOE de 10 de Noviembre/1995.
- Real Decreto legislativo 1/1995. Texto refundido de la Ley del Estatuto de los trabajadores
- Real Decreto 39/1997. Reglamento de los Servicios de Prevención
- REAL DECRETO 1627/1997, de 24 de octubre: Disposiciones mínimas de Seguridad y Salud en las obras de construcción.
- Real Decreto 485/1997, de 14 de abril. sobre disposiciones mínimas de seguridad y salud en materia de Señalización de Seguridad y Salud en el trabajo.
- Real decreto 486/1997, de 14 de abril, sobre disposiciones mínimas de seguridad y salud en los lugares de trabajo.
- Real Decreto 487/1997, de 14 de Abril, sobre disposiciones mínimas de seguridad y salud relativas a la "Manipulación Manual de Cargas", que entrañe riesgos, en particular dorsolumbares, para los trabajadores.
- Real Decreto 773/1997, de 14 de abril, sobre disposiciones mínimas de seguridad y salud relativas a la utilización por los trabajadores de los equipos de protección individual.
- Real Decreto 614/2001. Disposiciones mínimas para la protección de la salud y seguridad de los trabajadores frente al riesgo eléctrico.
- Ordenanza General de Seguridad y Salud en el Trabajo (O.M. 9-3-71) (B.O.E. 16-3-71) en sus artículos aun no derogados por la vigente ley; cap.60, del título 2º, arts. del 51 al 70, sobre electricidad; art. 24 (puertas y salidas) y el cap. VII del título II (arts. Del 71 al 82) sobre prevención y extinción de incendios, para los lugares de trabajo.
- Real decreto legislativo 5/2000, por el que se aprueba el texto refundido de la Ley de Infracciones y sanciones en el Orden Social.
- Ley 38/1999 de Ordenación de la Edificación.

<https://web.coal.es/tablero/cve.aspx>

C.V.E.: 968437C8BD



Expediente: SA19044864

Documento: 1

Fecha de visado: 05/06/2019



COLEGIO OFICIAL DE ARQUITECTOS DE LEÓN

**VISADO**

El alcance de este visado se define en el informe adjunto

## ESTUDIO DE SEGURIDAD Y SALUD

OBRAS DE MEJORA DE LA ENVOLVENTE TERMICA DE CENTRO EDUCATIVO LEONARDO DA VINCI (ALBA DE TORMES-SALAMANCA). **EXP. A2018/007140.L8**  
Pliego de Condiciones

Real Decreto 842/2002. Reglamento Electrotécnico de Baja Tensión.

Reglamento de Líneas Aéreas de Alta Tensión (O.M. 28-11-68).

Convenio Colectivo Provincial de la Construcción.

- Ordenanza Laboral para la industria de la Construcción, Vidrio y Cerámica del 28 de Agosto de 1.970.
- Homologación de las prendas de protección personal con la certificación CE de tipo, entrada en vigor el 1 de Julio de 1995.
- Ordenanza de Trabajo de la Construcción, Vidrio y Cerámica, Orden de 28 de Agosto de 1.970, rectificada en virtud de correcciones de errores. B.O.E. 17 de Octubre de 1.970. Procede del Reglamento de Seguridad del Trabajo en Industrias de la Construcción 20 de marzo de 1.952. 19 de Diciembre de 1.953, 23 de Septiembre de 1.966.

Real Decreto 486/2010, de 23 de abril, sobre la protección de la salud y la seguridad de los trabajadores contra los riesgos relacionados con la exposición a radiaciones ópticas artificiales.

Real Decreto 299/2016, de 22 de julio, sobre la protección de la salud y la seguridad de los trabajadores contra los riesgos relacionados con la exposición a campos electromagnéticos.

Real Decreto 843/2011, de 17 de junio, por el que se establecen los criterios básicos sobre la organización de recursos para desarrollar la actividad sanitaria de los servicios de prevención.

### CAPITULO IV.- CONDICIONES PARTICULARES

#### MEDIDAS PREVIAS AL INICIO DE LA OBRA

##### Condiciones generales

No deberá iniciarse ningún trabajo en la obra sin la aprobación previa del Plan de S. y S.L sin que se haya verificado con antelación, por el responsable del seguimiento y control del mismo, que han sido dispuestas las protecciones colectivas e individuales necesarias y que han sido adoptadas las medidas preventivas establecidas en el Estudio.

Antes del inicio de la obra, habrán de estar instalados los locales y servicios de higiene y bienestar para los trabajadores.

Antes de iniciar cualquier tipo de trabajo en la obra, será requisito imprescindible que el contratista tenga concedidos los permisos, licencias y autorizaciones reglamentarias que sean pertinentes, tales como: colocación de vallas o cerramientos, señalizaciones, desvíos y cortes de tráfico peatonal y de vehículos, accesos, acopios, etc ...

Antes del inicio de cualquier trabajo en la obra, deberá realizarse las protecciones pertinentes, en su caso, contra actividades molestas, nocivas, insalubres o peligrosas que se lleven a cabo en el entorno próximo a la obra y que puedan afectar a la salud de los trabajadores.

##### Información previa

Antes de acometer cualquier de las operaciones o trabajos preparatorios a la ejecución de la obra. el contratista deberá informarse de todos aquellos aspectos que puedan incidir en las condiciones de seguridad y salud laboral requeridas. A tales efectos recabará información previa relativa, fundamentalmente, a:

- Servidumbre o impedimentos de redes de instalaciones y servicios y otros elementos ocultos que puedan ser afectados por las obras o interferir la marcha de éstas.
- Intensidad y tipo de tráfico de las vías de circulación adyacentes a la obra, así como cargas dinámicas originadas por el mismo, a los efectos de evaluar las posibilidades de desprendimientos, hundimientos u otras acciones capaces de producir riesgos de accidentes durante la ejecución de la obra.
- Vibraciones, trepidaciones u otros efectos análogos que puedan producirse por actividades o trabajos que se realicen o haya de realizarse en el entorno próximo a la obra y puedan afectar a las condiciones de seguridad y salud de los trabajadores.



## ESTUDIO DE SEGURIDAD Y SALUD

### OBRAS DE MEJORA DE LA ENVOLVENTE TERMICA DE CENTRO EDUCATIVO LEONARDO DA VINCI (ALBA DE TORMES-SALAMANCA). EXP. A2018/007140.L8 Pliego de Condiciones

- Actividades que se desarrollan en el entorno próximo a la obra y puedan ser nocivas, insalubres o peligrosas para la salud de los trabajadores.

- Topo, situación, profundidad y dimensiones de las cimentaciones de las construcciones colindantes o próximas, en su caso, e incidencia de las mismas en la seguridad de la obra.

#### Servicios afectados: identificación, localización y señalización

Antes de empezar cualquier trabajo en la obra, habrán de quedar definidas qué redes de servicios públicos o privados pueden interferir su realización y pueden ser causa de riesgo para la salud de los trabajadores o para terceros.

En el caso de líneas eléctricas aéreas que atraviesen el solar o estén próximas a él que interfieran la ejecución de la obra, no se deberá empezar a trabajar hasta que no hayan sido modificadas por la compañía suministradora, a tales efectos se solicitará de la propia compañía que proceda a la descarga de la línea o a su desvío.

De no ser viable lo anterior, se considerarán unas distancias mínimas de seguridad, medidas entre el punto más próximo con tensión y la parte más cercana del cuerpo o herramienta del obrero, o de la máquina, teniéndose en cuenta siempre la situación más desfavorable. Habrá de vigilarse en todo momento que se mantienen las distancias mínimas de seguridad referidas.

En el supuesto de redes subterráneas de gas, agua o electricidad, que afecten a la obra, antes de iniciar cualquier trabajo deberá asegurarse la posición exacta, para lo que se recabará, en caso de duda, la información necesaria de las compañías afectadas, gestionándose la posibilidad de desviarlas o dejarlas sin servicio. Estas operaciones deberán llevarlas a cabo las citadas compañías. De no ser factible, se procederá a su identificación sobre el terreno y, una vez localizada la red, se señalará marcando su dirección, trazado y profundidad, indicándose, además, el área de seguridad y colocándose carteles visibles advirtiendo del peligro y protecciones correspondientes.

#### Accesos, circulación interior y delimitación de la obra

Antes del inicio de la obra deberán quedar definidos y ejecutados su cerramiento perimetral, los accesos a ella y las vías de circulación y delimitaciones exteriores.

Las salidas y puertas exteriores de acceso a la obra serán visibles o debidamente señalizadas y suficientes en número y anchura para que todos los trabajadores puedan abandonar la obra con rapidez y seguridad. No se permitirán obstáculos que interfieran la salida normal de los trabajadores.

Los accesos a la obra serán adecuados y seguros, tanto para personas como para vehículos y máquinas. Deberán separarse, si es posible, los de estos últimos de los del personal. Dicha separación, si el acceso es única, se hará por medio de una barandilla y será señalizada adecuadamente.

El ancho mínimo de las puertas exteriores será de 1,20 m. cuando el número de trabajadores que las utilicen normalmente no exceda de 50 y se aumentará el número de aquéllas o su anchura, por cada 50 trabajadores más en fracción, en 0,50 m. más. Las puertas que no sean de vaivén se abrirán hacia el exterior.

En todos los accesos a la obra se colocarán carteles de "Prohibido el paso a toda persona ajena a la obra", "Es obligatorio el uso del casco" y "Prohibido aparcar" y, en los accesos de vehículos, el cartel indicativo de "Entrada y salida de vehículos".

Los vehículos, antes de salir a la vía pública, contarán con un tramo horizontal de terreno consistente o pavimentado, de longitud no menos de una vez y media de separación entre ejes o de 6 metros. Si ello no es posible, se dispondrá de personal auxiliar de señalización para efectuar las maniobras.

Se procederá a ejecutar un cerramiento perimetral que delimite el recinto de la obra e impida el paso de personas y vehículos ajenos a la misma. Dicho cerramiento deberá ser suficientemente estable, tendrá una altura mínima de 2 metros y estará debidamente señalizado.

Las rampas para el movimiento de camiones y/o máquinas tendrán un ancho mínimo de 4,5 metros, ensanchándose en las curvas. Sus pendientes no serán mayores del 12 y 8%, respectivamente, según se trate de tramos rectos o curvas. En cualquier caso, habrá de tenerse en cuenta la maniobrabilidad de los vehículos que se utilicen.

Deberán acatarse y delimitarse las zonas de cargas, descargas, acopios, almacenamiento y las de acción de los vehículos y máquinas dentro de la obra.

<https://web.ccaai.es/fabinterior/cve.aspx>

C.V.E.: 968437C8BD



Expediente: SA19044864

Documento: 1

Fecha de visado: 05/06/2019



COLEGIO OFICIAL DE ARQUITECTOS DE CASTILLA Y LEÓN

**VISADO**

El alcance de este visado se define en el informe adjunto

## ESTUDIO DE SEGURIDAD Y SALUD

### OBRAS DE MEJORA DE LA ENVOLVENTE TERMICA DE CENTRO EDUCATIVO LEONARDO DA VINCI (ALBA DE TORMES-SALAMANCA). EXP. A2018/007140.L8 Pliego de Condiciones

Habrán de quedar previamente definidos y debidamente señalizados los trazados y recorridos de los itinerarios interiores de vehículos, máquinas y personas, así como las distancias de seguridad y limitaciones de zonas de riesgo especial, dentro de la obra y en sus proximidades.

#### Plan de evacuación

En el tablón de anuncios de las oficinas de la obra, existirá una relación con dirección y teléfonos del Centro Médico de Empresa, servicio de ambulancias y clínica concertada para la obra, con el fin de que todo el personal sepa qué hacer en caso de lesión.

#### DE LOS EQUIPOS DE PROTECCIÓN

Protecciones colectivas

#### Generalidades

Quando se diseñen los sistemas preventivos, se dará prioridad a los colectivos sobre los personales o individuales. La protección personal no dispensa en ningún caso de la obligación de emplear los sistemas de tipo colectivo.

En cuanto a los colectivos, se preferirán las protecciones de tipo preventivo (las que eliminan los riesgos) sobre las de protección (las que no evitan el riesgo, pero disminuyen o reducen los daños del accidente).

Los medios de protección, una vez colocados en obra, deberán ser revisados periódicamente y antes del inicio de cada jornada, para comprobar su efectividad.

#### Protección de huecos

En todas aquellas zonas en las que existan huecos en paredes y no sea necesario el acceso y circulación de personas, hasta tanto no se eviten las situaciones de riesgo, se concederá el acceso a tales áreas mediante señalización adecuada.

Durante la noche en lugares interiores y con poca visibilidad se complementará con la iluminación suficiente

Los huecos existentes en forjados, hasta mientras no se coloquen las protecciones definitivas, se podrán cubrir mediante los sistemas de barandillas, mallazos o tabicados, con las condiciones que, con carácter de mínimo, se indican.

Los sistemas de barandillas estarán compuestos por la barandilla propiamente dicha, con altura no inferior a 90 cm. y plintos o rodapiés de 15 cm. de altura. El hueco existente entre el plinto y la barandilla estará protegido por un barra o listón intermedio o por medio de barrotes verticales con una separación máxima de 15 cm,

Las barandillas estarán diseñadas con la resistencia suficiente según marca la legislación al respecto.

Los sistemas de mallazos metálicos se sujetarán al paramento de forma que no se puedan retirar con facilidad. Estarán bien tensados. La altura mínima será de 90 cm.

Los sistemas de mallazos de plástico se sujetarán al paramento de forma que no se puedan retirar con facilidad. Por la elasticidad de estos materiales se deberá cuidar el atirantado de sus extremos superior e inferior, reformándose por sistemas de cables o cuerdas. El conjunto será capaz de resistir una carga de 150 Kg/ml.

El sistema de tabicado provisional se realizará de modo que exista una buena trabazón entre este elemento y el resto de la fábrica. Su altura mínima será de 90 cm.. El conjunto será suficientemente rígido y seguro, según marca la legislación vigente al respecto.

#### Anclajes para cinturones de seguridad

La previsión de uso de cinturones de seguridad implicará la simultánea definición de puntos y sistema de anclaje de los mismos. En ningún momento, durante la obra, se improvisará sobre lugares y sistemas de dichos anclajes.

El lugar de colocación de los puntos de anclaje se realizará procurando que la longitud de la curda salvavidas del cinturón cubra la distancia más corta posible. Los puntos de anclaje serán capaces de resistir las tensiones o tirones a que pueda ser sometido en cada caso el cinturón sin desprenderse.

Antes de cada utilización se vigilarán sus condiciones de conservación.

**Manuel Sánchez Azpeitia. Arquitecto**





## ESTUDIO DE SEGURIDAD Y SALUD

OBRAS DE MEJORA DE LA ENVOLVENTE TERMICA DE CENTRO EDUCATIVO LEONARDO DA VINCI (ALBA DE TORMES-SALAMANCA). **EXP. A2018/007140.L8**  
Pliego de Condiciones

### REDES DE PROTECCIÓN

#### Actuaciones previas

Para evitar improvisaciones, se estudiarán los puntos en los que se va a fijar cada elemento portante, de modo que mientras se ejecuta la estructura, se colocarán los elementos de sujeción previstos con anterioridad.

El diseño se realizará de modo que la posible altura de caída de un operario sea la menor posible y, en cualquier caso, siempre inferior a 5 metros.

Se vigilará, expresamente, que no queden huecos ni en la unión entre dos paños ni en su fijación, por su parte inferior, con la estructura.

#### Actuaciones durante los trabajos

En ningún caso se comenzarán los trabajos sin que se haya revisado por parte del responsable del seguimiento de la seguridad el conjunto del sistema de redes.

El tiempo máximo de permanencia de los paños de red será el estimado por el fabricante como "vida estimada media".

Después de cada impacto importante o tras su uso continuado en recogida de pequeños materiales, se comprobará el estado de] conjunto soportes, nudos, uniones y paños de red. Los elementos deteriorados que sean localizados en tal revisión serán sustituidos de inmediato.

Se comprobará el estado de los paños de red tras la caída de chispas procedentes de los trabajos de soldadura, sustituyendo de inmediato los elementos deteriorados. Los pequeños elementos o materiales y herramientas que caigan sobre las redes se retirarán tras la finalización de cada jornada de trabajo.

Bajo ningún concepto se retirarán las redes sin haber concluido todos los trabajos de ejecución de estructura, salvo autorización expresa del responsable del seguimiento de la seguridad y tras haber adoptado soluciones alternativas a estas protecciones.

#### Condiciones posteriores a los trabajos

Una vez desmanteladas las redes del lugar de utilización, deberán recogerse y ser guardadas en almacén adecuado. Este almacenaje incluirá el de todos los elementos constitutivos del sistema de redes.

#### Señalización y ordenación de tráfico

La señalización será visible y sencilla, que con fácil interpretación, advierta de los riesgos existentes. Se emplearán colores, avisos, señales, balizamientos, etc..., para facilitar la atención visual.

Se considerará una zona de 5 m. alrededor de la máquina como zona de peligrosidad. Cuando trabajen varias máquinas en el mismo tajo, la distancia mínima entre ellas será de 30 m.

#### Extintores

Serán de polvo polivalente y anhídrido carbónico, revisándose periódicamente, anualmente.

#### Equipos de protección individual (E.P.I.)

##### Generalidades

Solo podrán disponerse en obra y ponerse en servicio los E.P.I. que garanticen la salud y la seguridad de los usuarios sin poner en peligro ni la salud ni la seguridad de las demás personas o bienes, cuando su mantenimiento sea adecuado y cuando se utilicen de acuerdo con su finalidad.

A los efectos de este Pliego de Condiciones se considerarán conformes a las exigencias esenciales mencionadas los E.P.I. que lleven la marca "CE" y, de acuerdo con las categorías establecidas en las disposiciones vigentes.

#### Exigencias esenciales de sanidad y seguridad

Manuel Sánchez Azpeitia. Arquitecto

ESS

EXP A2018/007140 - Lote 8 – Pliego de condiciones - Página 8

<https://web.coal.es/tablero/cve.aspx>

C.V.E.: 968437C8BD



Expediente: SA19044864

Documento: 1

Fecha de visado: 05/06/2019



## ESTUDIO DE SEGURIDAD Y SALUD

### OBRAS DE MEJORA DE LA ENVOLVENTE TERMICA DE CENTRO EDUCATIVO LEONARDO DA VINCI (ALBA DE TORMES-SALAMANCA). EXP. A2018/007140.L8 Pliego de Condiciones

Los E.P.I. deberán garantizar una protección adecuada contra los riesgos. Reunirán las condiciones nomiales de uso previsibles a que estén destinados, de modo que el usuario tenga una protección apropiada y de nivel tan elevado como sea posible.

El grado de protección óptimo que se deberá tener en cuenta será aquel por encima del cual las molestias resultantes del uso del E.P.I. se opongan a su utilización efectiva mientras dure la exposición al peligro o el desarrollo normal de la actividad.

Los materiales de que estén compuestos los E.P.I. y sus posibles productos de degradación lo deberán tener efectos nocivos en la salud o en la higiene del usuario.

Cualquier parte de un E.P.I. que está en contacto o que pueda entrar en contacto con el usuario durante el tiempo que lo lleve estará libre de asperezas, aristas vivas, puntas salientes, etc., que puedan provocar una excesiva irritación o que puedan causar lesiones.

Los E.P.I. ofrecerán los mínimos obstáculos posibles a la realización de gestos, a la adopción de posturas y a la percepción de los sentidos. Por otra parte, no provocarán gestos que pongan en peligro al usuario o a otras personas.

Los E.P.I. posibilitarán que el usuario pueda ponérselos lo más fácilmente posible en la postura adecuada y puedan mantenerse así durante el tiempo que se estime se llevarán puestos, teniendo en cuenta los factores ambientales, los gestos que se vayan a realizar y las posturas que se vayan a adoptar. Para ello, los E.P.I. se adaptarán al máximo a la morfología del usuario por cualquier medio adecuado, como pueden ser sistemas de ajuste y fijación apropiados o una variedad suficiente de tallas y números.

Los E.P.I. serán los más ligeros posible, sin que ello perjudique a su solidez de fabricación ni obstaculice su eficacia.

Antes de la primera utilización en la obra de cualquier E.P.I. habrá de contarse con el folleto informativo elaborado y entregado obligatoriamente por el fabricante, donde se incluirá, además del nombre y la dirección del fabricante y/o se su mandatario en la Comunidad Económica Europea, toda la información útil sobre:

- Instrucciones de almacenamiento, uso, limpieza, mantenimiento, revisión y desinfección. Los productos de limpieza, mantenimiento o desinfección aconsejados por el fabricante no deberán tener, en sus condiciones de utilización, ningún efecto nocivo ni en el E.P.I. ni en el usuario.

- Rendimientos alcanzados en los exámenes técnicos dirigidos a la verificación de los grados o clases de protección de los E.P.I.

- Accesorios que se pueden utilizar en los E.P.I. y características de las piezas de repuesto adecuadas.

- Clases de protección adecuadas a los diferentes niveles de riesgo y límites de uso correspondientes.

- Fecha o plazo de caducidad de los E. P. 1. o de algunos de sus componentes.

- Tipo de embalaje adecuado para transportar los E.P.I.

Este folleto de información estará redactado de forma precisa, comprensible y, por lo menos, en la lengua oficial del Estado español, debiéndose encontrar a disposición del responsable del seguimiento del P.S.S.

#### SEÑALIZACIONES

##### Normas generales

El contratista deberá establecer un sistema de señalización de seguridad a efectos de llamar la atención de forma rápida e inteligible sobre objetos y situaciones susceptibles de provocar peligros determinados, así como para indicar el emplazamiento de dispositivos y equipos que tengan importancia desde el punto de vista de seguridad.

La puesta en práctica del sistema de señalización no dispensará, en ningún caso, de la adopción de los medios de protección indicados en el presente documento.

Se deberá informar a todos los trabajadores, de manera que tengan conocimiento del sistema de señalización establecido.



## ESTUDIO DE SEGURIDAD Y SALUD

### OBRAS DE MEJORA DE LA ENVOLVENTE TERMICA DE CENTRO EDUCATIVO LEONARDO DA VINCI (ALBA DE TORMES-SALAMANCA). EXP. A2018/007140.L8 Pliego de Condiciones

En el sistema de señalización se adoptarán las exigencias reglamentarias para el caso, según la legislación vigente y nunca atendiendo a criterios caprichosos. Aquellos elementos que no se ajusten a tales exigencias normativas no podrán ser utilizados en la obra.

Aquellas señales que no cumplan con las disposiciones vigentes sobre señalización de los lugares de trabajo no podrán ser utilizadas en la obra.

El material constitutivo de las señales (paneles, conos de balizamiento, letreros, etc..) será capaz de resistir tanto las inclemencias del tiempo como las condiciones adversas de la obra.

La fijación del sistema de señalización de la obra se realizará de modo que se mantenga en todo momento estable.

#### Señalización de las vías de circulación

Las vías de circulación, en el recinto de la obra, por donde transcurran máquinas y vehículos deberán estar señalizadas de acuerdo con lo establecido por la vigente normativa sobre circulación en carretera.

#### Personal auxiliar de los maquinistas para señalización

Cuando un maquinista realice operaciones o movimientos en los que existan zonas que queden fuera de su campo de visión y por ellos deban pasar personas u otros vehículos, se empleará a una o varias personas para efectuar señales adecuadas, de modo que se eviten daños a los demás.

Tanto maquinistas como personal auxiliar para señalización de las maniobras serán instruidos y deberán conocer el sistema de señales previamente establecido y normalizado.

#### INSTALACIONES ELECTRICAS

#### Personal instalador

El montaje de la instalación deberá efectuarlo, necesariamente, personal especializado a las órdenes de un técnico titulado.

Una vez finalizado el montaje y antes de su puesta en servicio, el contratista deberá poner a disposición del responsable del seguimiento del Plan de Seguridad la certificación acreditativa de lo expuesto en el párrafo anterior.

#### Ubicación y distribución de los cuadros eléctricos

Se colocarán en lugares sobre los que no exista riesgo de caída de materiales u objetos procedentes de trabajos realizados a niveles superiores, salvo que se utilice una protección específica que evite los riesgos de tal contingencia. Esta protección será extensible tanto al lugar en que se ubique cada cuadro cuanto a la zona de acceso de las personas que deban acercarse al mismo.

Todos los cuadros de la instalación eléctrica provisional estarán debidamente separados de los lugares de paso de máquinas y vehículos y siempre dentro del recinto de la obra.

El acceso al lugar en que se ubique cada uno de los cuadros estará libre de objetos y materiales que entorpezcan el paso, tales como escombros, áreas de acopio de materiales, etc.

La base sobre la que pisen las personas que deban acceder a los cuadros para su manipulación estará constituida por una tarima de material aislante, elevada del terreno al menos 25 cms. para evitar los riesgos derivados de posibles encharcamiento.

Existirá un cuadro general del que se tomarán las Derivaciones para otros auxiliares, facilitando así la conexión de máquinas y equipos portátiles y evitando tendidos eléctricos largos. Dentro de lo posible, el cuadro general se colocará en lugar próximo a las oficinas de obra o en el que estén las personas encargadas del mantenimiento de la instalación.

#### Condiciones de seguridad de los cuadros eléctrico

Los distintos elementos de todos los cuadros, principal y secundarios o auxiliares, se colocarán sobre una placa de montaje de materias aislantes. Todas las partes activas de la instalación estarán aisladas para evitar contactos peligrosos.

En el cuadro principal, o de origen de la instalación, se dispondrán dos interruptores diferenciales: uno para alumbrado y otro para fuerza. La

Manuel Sánchez Azpeitia. Arquitecto



## ESTUDIO DE SEGURIDAD Y SALUD

### OBRAS DE MEJORA DE LA ENVOLVENTE TERMICA DE CENTRO EDUCATIVO LEONARDO DA VINCI (ALBA DE TORMES-SALAMANCA). EXP. A2018/007140.L8 Pliego de Condiciones

sensibilidad de los mismos será de:

- Para la instalación de alumbrado: 30 m. A
- Para la instalación de fuerza: 300 m. A.

El sistema de protección, en origen, se complementará mediante interruptores magnetotérmicos, para evitar los riesgos derivados de las posibles sobrecargas de líneas. Se colocará un magnetotérmico para cada circuito que se disponga.

El conjunto se ubicará en un armario metálico, cuya carcasa estará conectada a la instalación de puesta a tierra y que cumpla, según las normas U.N.E., con los siguientes grados de protección:

- Contra la penetración de cuerpos sólidos extraños I.P.5.
- Contra la penetración de líquidos I.P.5.
- Contra impactos o daños mecánicos I.P.5.

El armario dispondrá de cerradura, cuya apertura estará al cuidado del encargado o del especialista que sea designado para el mantenimiento de la instalación eléctrica.

Los cuadros dispondrán de las correspondientes bases de enchufe para la toma de corriente y conexión de los equipos y máquinas que lo requieran. Estas tomas de corriente se colocarán en los laterales de los armarios, para facilitar que puedan permanecer cerrados. las bases permitirán la conexión de equipos y máquinas con la instalación de puesta a tierra.

Podrá excluirse el ubicar las bases de enchufe en armarios cuando se trate de un cuadro auxiliar y se sitúe en zonas en las que no existan los riesgos que requieran los antes citados grados de protección.

Las tomas de corriente irán provistas de un interruptor de corte omnipolar que permita dejarlas sin tensión cuando no hayan de ser utilizadas.

En el caso de máquinas de elevación y transporte, la instalación, en su conjunto, se podrá poner fuera de servicio mediante un interruptor de corte omnipolar general, accionado a mano y colocado en el circuito principal. Este interruptor deberá estar situado en lugar fácilmente accesible desde el suelo, en el mismo punto en que se sitúe el equipo eléctrico de accionamiento, y será fácilmente identificable mediante rótulo indeleble.

#### Instalación de puesta a tierra

Las estructuras de máquinas y equipos y las cubiertas de sus motores cuando trabajen a más de 24 voltios y no posean doble aislamiento, así como las cubiertas metálicas de todos los dispositivos eléctricos en el interior de cajas o sobre ellas, deberán estar conectadas a la instalación de puesta a tierra.

La resistencia a tierra estará en función de la sensibilidad de interruptor diferencia del origen de la instalación. Los circuitos de puesta a tierra formaran una línea eléctricamente continua en la que no podrán incluirse en serie ni masas ni elementos metálicos, cualesquiera que sean éstos. Se prohíbe intercalar en circuitos de tierra seccionadores, fusibles o interruptores.

Las condiciones mínimas de los elementos constitutivos de la instalación deberán ajustarse a las prescripciones del Reglamento Electrotécnico para Baja Tensión, en su Instrucción 039.

Los electrodos podrán ser de cobre o de hierro galvanizado y usarse en forma de pica o placas. En el caso de picas:

- El diámetro mínimo de las de cobre será de 14 mm.
- El diámetro exterior mínimo de las de hierro galvanizado será de 25 mm.
- la longitud mínima, en ambos casos, será de 2 m. En el caso de placas:
- El espesor mínimo de las de cobre será de 2 mm.
- El espesor mínimo de las de hierro galvanizado será de 2,5 mm.



## ESTUDIO DE SEGURIDAD Y SALUD

OBRAS DE MEJORA DE LA ENVOLVENTE TERMICA DE CENTRO EDUCATIVO LEONARDO DA VINCI (ALBA DE TORMES-SALAMANCA). **EXP. A2018/007140.L8**  
Pliego de Condiciones

- En ningún caso, la superficie útil de la placa será inferior a 0,5 m<sup>2</sup>.

El uso de otros materiales deberá estar ajustado a las exigencias del antes citado Reglamento y ser objeto de cálculo adecuado, realizado por técnico especialista. Aquellos electrodos que no cumplan estos requisitos mínimos serán rechazados.

El terreno deberá estar tan húmedo como sea posible.

### Conductores eléctricos

Las líneas aéreas con conductores desnudos destinados a la alimentación de la instalación temporal de obras sólo serán permitidas cuando su trazado no transcurra por encima de los locales o emplazamientos temporales que, además, sean inaccesibles a las personas, y la traza sobre el suelo del conductor más próximo a cualquiera de éstos se encuentre separada de los mismos 6 m. como mínimo.

En caso de conductores aislados no se colocarán por el suelo, en zonas de paso de personas o de vehículos, ni en áreas de acopio de materiales. Para evitado, en tales lugares se colocarán elevados y fuera del alcance de personas y vehículos o enterrados y protegidos por una canalización resistente. Esta preocupación se hará extensiva a las zonas encharcadas o con riesgo de que se encharquen.

Los extremos de los conductores estarán dotados de sus correspondientes clavijas de conexión. Se prohibirá que se conecten directamente los hilos desnudos en las bases de enchufe. Caso de que se tengan que realizar empalmes, la operación la efectuará personal especializado y las condiciones de estanqueidad serán como mínimo las propias del conductor.

Los conductores aislados, utilizados tanto para acometidas como para las instalaciones interiores, serán de 1.000 voltios de tensión normal, como mínimo, y los utilizados en instalaciones interiores serán de tipo flexible, aislados con elastómetros o plásticos de 440 voltios, como mínimo, de tensión nominal.

### Lámparas eléctricas portátiles

Estos equipos dispondrán de:

Mango aislante.

Dispositivo protector mecánico de la lámpara.

Su tensión de alimentación no podrá ser superior a 24 voltios (tensión de seguridad), a no ser que sea alimentada por un transformador de separación de circuitos.

### Equipos y herramientas de accionamiento eléctrico

Todos los equipos y herramientas de accionamiento eléctrico que se utilicen en obra tendrán su placa de características técnicas en buen estado, de modo que sus sistemas de protección puedan ser claramente conocidos.

Todas las máquinas de accionamiento eléctrico se desconectarán tras finalizar su uso, aunque la paralización sea por corto espacio de tiempo, si quedan fuera de la vigilancia del operario que la utiliza.

Cada operario deberá estar advertido de los riesgos que conlleva cada máquina. En ningún caso se permitirá su uso por personal inexperto.

Cuando se empleen máquinas en lugares muy conductores, la tensión de alimentación no será superior a 24 voltios, sí no son alimentados por un transformador de separación de circuitos.

### Conservación y mantenimiento

Diariamente se efectuará una revisión general de la instalación, comprobándose:

Funcionamiento de interruptores diferenciales y magnetotérmicos.

- Conexión de cada cuadro y máquina con la red de tierra. Asimismo, se verificará la continuidad de los conductores a tierra.

- El grado de humedad de la tierra en que se encuentran enterrados los electrodos de puesta a tierra.

Manuel Sánchez Azpeitia. Arquitecto

**ESS**

EXP A2018/007140 - Lote 8 – Pliego de condiciones - Página 12

<https://web.cobal.es/tablero/cve.aspx>

C.V.E.: 968437C8BD



Expediente: SA19044864

Documento: 1

Fecha de visado: 05/06/2019



COLEGIO OFICIAL DE ARQUITECTOS DE LEÓN

**VISADO**

El alcance de este visado se define en el informe adjunto



## ESTUDIO DE SEGURIDAD Y SALUD

OBRAS DE MEJORA DE LA ENVOLVENTE TERMICA DE CENTRO EDUCATIVO LEONARDO DA VINCI (ALBA DE TORMES-SALAMANCA). **EXP. A2018/007140.L8**  
Pliego de Condiciones

Que los cuadros eléctricos permanecen con la cerradura en correcto estado de uso.

- Que no existen partes en tensión al descubierto en los cuadros generales, en los auxiliares y en los de las distintas máquinas.

Cada vez que entre en la obra una máquina de accionamiento eléctrico deberá ser revisada respecto a sus condiciones de seguridad.

Todos los trabajos de conservación y mantenimiento así como las revisiones periódicas, los efectuará un instalador autorizado, que extenderá el correspondiente parte en el que se reflejará el trabajo realizado. Una de las copias se entregará al responsable del seguimiento del Plan de Seguridad.

Antes de iniciar los trabajos de reparación de cualquier elemento de la instalación, se comprobará que no existe tensión, mediante aparatos destinados a tal efecto. Al desconectar la instalación para efectuar tales operaciones, se adoptarán medidas excepcionales para evitar que alguien, de manera accidental, pueda conectarla nuevamente. Para ello se dispondrá de señales claras y se conservará la llave del cuadro o se colocará junto a él una persona que vigile ante cualquier contingencia. El operario que efectúe tales operaciones usará de manera complementaria equipos de protección individual y herramientas aislantes homologadas, de acuerdo con las características de la instalación.

### INSTALACIÓN DE AGUA POTABLE

La empresa constructora facilitará a su personal agua potable, disponiendo para ello grifos de agua corriente distribuidos por diversos lugares de la obra, además de las zonas de comedor y servicios.

Todos los puntos de suministro se señalarán y se indicará claramente si se trata de agua potable o no potable. Caso de no existir agua potable, se dispondrá de un servicio de agua potable con recipientes limpios, preferentemente plásticos por sus posibilidades de limpieza y para evitar roturas fáciles.

En caso de duda de la potabilidad, se solicitarán los pertinentes ensayos a un laboratorio homologado, prohibiéndose su consumo hasta confirmación de su condición de apta para el consumo humano. Hasta entonces, se tendrá en cuenta lo indicado en el apartado anterior.

Si hay conducciones de agua potable y no potable, se extremarán las precauciones para evitar la contaminación.

Se tendrá en cuenta que estén separadas de zonas de interferencia con la instalación eléctrica. Asimismo, se colocarán en lugares en los que no haya riesgo de caída de materiales u objetos procedentes de trabajos realizados a niveles superiores.

### CARRETILLA MECANICA (DUMPER)

#### Máquina

El asiento y los mandos deberán reunir condiciones ergonómicas para la conducción. Deberá poseer pórtico de seguridad, con resistencia tanto a la deformación como a la compresión. Todos los órganos de dirección y frenado estarán en buenas condiciones de uso. En los de tipo de arranque manual mediante manivela, ésta tendrá la longitud necesaria y la forma adecuada para que en su giro no golpee a elementos próximos de la máquina.

#### Manipulación

El maquinista del vehículo deberá poseer el permiso de conducir clase B2. Esta media es aconsejable incluso para el tránsito en el interior de la obra.

Para girar la manivela del arranque manual, se cogerá colocando el dedo pulgar de mismo lado que los demás de la mano. Una vez utilizada la manivela en el arranque, será sacada de su alojamiento y guardada en un lugar reservado en el mismo vehículo.

Para la conducción, el maquinista hará uso de botas con suelas antideslizantes, guantes de cuero, casco de seguridad no metálico clase N, con barbujeo, y cinturón antivibratorio.

Es obligatorio en la conducción del dumpers no exceder la velocidad de 20 km/h, tanto en el interior como en el exterior de la obra.

Cualquier anomalía observada en el manejo del dumpers se pondrá en conocimiento de la persona responsable, para que sea corregida a la



## ESTUDIO DE SEGURIDAD Y SALUD

### OBRAS DE MEJORA DE LA ENVOLVENTE TERMICA DE CENTRO EDUCATIVO LEONARDO DA VINCI (ALBA DE TORMES-SALAMANCA). EXP. A2018/007140.L8 Pliego de Condiciones

mayor brevedad posible, y si representa un riesgo grave de accidente se suspenderá su servicio hasta que sea reparada.

Quedará totalmente prohibida la conducción sin previa autorización de la empresa. Cuando se observe una actitud peligrosa del maquinista, en su forma de conducción y empleo de la máquina, será sustituido de inmediato. Queda prohibido que viajen otras personas sobre la máquina si ésta no está configurada y autorizada para ello.

Las zonas por donde circulen estos vehículos no presentarán grandes irregularidades en su superficie. No se debe circular por pendientes o rampas superiores al 20% en terrenos húmedos, y al 30% en terrenos secos. El remonte de pendientes bajo carga se efectuará marcha atrás, en evitación de pérdidas de equilibrio y vuelcos. Para el vertido de tierras o materiales a pie de zanjas, pozos, vacíos o taludes, deberán colocarse topes que impidan su total acercamiento y que aseguren el no vuelco de la máquina sobre la excavación.

Se prohíbe sobrepasar la carga máxima inscrita en el cubilote del dumpers. Antes de iniciar la marcha de la máquina se revisará la carga en cuanto a peso y disposición, de modo que sea admisible, no desequilibre la máquina ni presente riesgo de derrumbe. Se prohíbe el colmo de la carga que impida la correcta visión para el conductor.

Nunca será abandonado un dumper en marcha. Si el motivo por el que se incurre en esta temeridad es un fallo en su sistema de nuevo arranque, será retirado de inmediato a taller para ser reparado. El abandono siempre se hará a máquina parada, enclavada y, en caso necesario, calzada para su fijación.

Para circular la máquina por vía pública estará autorizada por la empresa, dispondrá de los pertinentes permisos y su conducción se hará respetando las normas marcadas por el Código de Circulación.

#### Mantenimiento

Al terminar el trabajo, el vehículo será limpiado de materias adheridas con agua.

Las revisiones y reparaciones de la máquina serán realizadas por personal especializado. No se deberán realizar reparaciones improvisadas por personas no cualificadas.

Las máquinas serán engrasadas, observados sus niveles y mantenido en buenas condiciones de uso su sistema de arranque y frenado.

Es aconsejable la existencia de un libro de mantenimiento donde se anoten los datos de incidencias observadas en su conducción, mantenimiento, reparaciones y comportamiento de las pruebas realizadas una vez reparado.

#### CAMION DE TRANSPORTE DE MATERIALES

Todos los vehículos dedicados a transporte de materiales deberán estar en perfectas condiciones de uso. La empresa se reserva el derecho de admisión en función de la puesta al día de la documentación oficial del vehículo, en especial en referencia a las revisiones obligatorias de la ITV.

Son extensivas a este tipo de vehículos las exigencias y normas dadas en el punto correspondiente a los aspectos generales de las máquinas.

Las cargas se repartirán sobre la caja con suavidad, evitando descargas bruscas y desde altura considerable que desnivele la horizontalidad de la carga y esfuere más unas zonas que otras del camión. El "colmo de la carga" se evitará. Cuando la carga sea de materiales sólidos, la altura máxima será en función de la altura de galibot permisible, la menor de las permitidas en el exterior o en el interior de la obra. Cuando el material sea disgregado, el montículo de carga formará una pendiente máxima, por todos sus lados, del 5%.

Se procurará que las cargas dispuestas a vertedero vayan húmedas, al objeto de evitar la formación de polvaredas. Es necesario cubrir mediante malla fina las cargas de materiales sueltos durante su transporte exterior de obra, para evitar derrames y riesgos derivados de los materiales caídos.

En ningún caso el conductor del vehículo abandonará éste con el motor en marcha o sin inmovilizar debidamente.

#### CAMION HORMIGONERA

Son de aplicación aquí las medidas preventivas expresadas para las máquinas en general y los camiones de transporte de materiales.

El llenado de la cuba deberá ser aquél que, respetando la capacidad de servicio, no derrame material en operaciones simples, como son el

Manuel Sánchez Azpeitia. Arquitecto



## ESTUDIO DE SEGURIDAD Y SALUD

### OBRAS DE MEJORA DE LA ENVOLVENTE TERMICA DE CENTRO EDUCATIVO LEONARDO DA VINCI (ALBA DE TORMES-SALAMANCA). EXP. A2018/007140.L8 Pliego de Condiciones

traslado en superficies de medias irregularidades y el frenado normal del vehículo.

Los accesos a los tajos serán firmes, para evitar aterramientos. Las pendientes de posibles rampas de acceso a los tajos no serán superiores al 20%. Se utilizarán tablonos o chapas de palastro para salvar irregularidades o zonas blandas del terreno de paso.

Los operarios que manejen la canaleta en la operación de vertido desde el exterior de una excavación evitarán, en lo posible, estar situados a una distancia de su borde inferior a 60 cm.

Queda expresamente prohibido estacionar los vehículos-hormigonera a una distancia menor de 2 metros del borde de una excavación en profundidad, sin ningún medio de protección. En caso de ser necesaria una aproximación mayor será necesaria la entibación de la zona afectada. Se dispondrán topes sólidos de acercamiento para el vertido de hormigón sobre zanjas, pozos o excavaciones en general que guarden la distancia de seguridad de acercamiento.

#### CAMION GRUA

Para circular a través de vías públicas cumplirá con los requisitos exigidos por los organismos competentes, siendo la responsabilidad derivada de accidentes, durante todo el servicio, de la empresa a la que se contrate este medio.

Se procurará que los accesos a los tajos sean firmes, para evitar aterramientos. Las pendientes de posibles rampas de acceso a los tajos no serán superiores al 20%. Se utilizarán tablonos o chapas de palastro para salvar irregularidades o zonas blandas del terreno de paso.

Queda expresamente prohibido estacionar este tipo de vehículos a una distancia menor de 2 metros del borde de una excavación, vaciado, zanja o pozo, sin adoptar medidas adecuadas para evitar su vuelco y caída. En caso de ser necesaria una aproximación menor, se ejecutará la entibación reforzada de la zona afectada,

Queda totalmente prohibido superar la capacidad portante de la grúa y se aplicará su coeficiente de seguridad correspondiente. Asimismo, queda prohibido superar la capacidad portante de otros elementos de la grúa, tales como: gancho, cables, eslingas auxiliares, etc.

Las operaciones de elevación y descenso de cargas se realizará previa instalación de los gatos estabilizadores, dispuestos sobre base regularizada y firme y nivelada la máquina.

Las maniobras sin visibilidad, previa información de la operación a realizar e inspección de la zona por el maquinista, serán dirigidas por un señalista que habrá de coordinar la operación.

Las operaciones de guías de carga, en caso necesario, se harán mediante cabos tirantes manejados, al menos, por dos operarios.

Esta máquina cumplirá, además, las condiciones establecidas para los camiones de transporte.

#### COMPRESOR

Antes de la puesta en marcha del compresor se fijará su posición mediante calzos.

Cuando los operarios tengan que hacer alguna operación con el compresor en marcha con apertura de carcasa, la ejecutarán con los auriculares de protección puestos. La zona obligatoria de uso de auriculares de protección, en la cercanía de obra, se fija en un círculo de 4 m. de radio.

Los emplazamientos de compresores en zonas próximas a excavaciones se fijarán a una distancia mínima de 3,00 m.

Se desecharán las mangueras que aparezcan desgastadas o agrietadas. Los empalmes de mangueras se realizarán por medio de racores especiales.

Queda prohibido realizar engrases u otras operaciones de mantenimiento y/o reparaciones varias con el compresor en marcha.

#### MARTILLO NEUMÁTICO

Con carácter previo a los trabajos se inspeccionará la zona para detectar riesgos ocultos, mediante información, o posibles derrumbes por las vibraciones que se han de producir.

Debe realizarse periódicamente, durante la jornada, el relevo de operarios que realicen trabajos con martillos neumáticos. Los operarios que realicen frecuentemente este tipo de trabajos pasarán reconocimiento médico mensual.

Manuel Sánchez Azpeitia. Arquitecto



## ESTUDIO DE SEGURIDAD Y SALUD

### OBRAS DE MEJORA DE LA ENVOLVENTE TERMICA DE CENTRO EDUCATIVO LEONARDO DA VINCI (ALBA DE TORMES-SALAMANCA). EXP. A2018/007140.L8 Pliego de Condiciones

Los operarios encargados de su manejo deben ser conocedores del mismo y de los riesgos que de ello se derivan. Deberán hacer uso de auriculares de protección y cinturón antivibratorio.

#### GENERALIDADES

Estarán equipadas con:

- Señalización acústica automática de marcha atrás.
- Faros para desplazamientos de marcha hacia delante o hacia atrás.
- Cabina de seguridad o, en su caso, pórtico de seguridad.
- Retrovisores a ambos lados.
- Extintor portátil de 6 Kg. de polvo seco.
- Un elemento que permita al maquinista quitarse el barro del calzado.

No se permitirá el acceso, cuando una máquina esté trabajando, a la zona integrada en su radio de acción de desplazamiento o el que pueda abarcar al permanecer estática.

Ante la presencia de líneas eléctricas se impedirá el acceso de la máquina a puntos de riesgo de contacto eléctrico, limitándose, si la línea es aérea, su paso inferior mediante pórticos de seguridad con altura de gálibo permitida.

No se abandonará la máquina por el conductor sin estar en función de parada, inmovilizada y con sus equipos de trabajo en reposo sobre el suelo.

No se permitirá el transporte de personas, además del conductor, sobre estas máquinas.

Para la reparación de órganos móviles se tomará las medidas necesarias para controlar movimientos inesperados.

No se realizarán replanteos simultáneos con el trabajo de estas máquinas en zonas de influencia de las mismas.

#### PALA CARGADORA

Debe realizarse una inspección previa de la zona de trabajo, para conocer si existen servidumbres o servicios que puedan ser afectados. Asimismo, se recogerán datos sobre el estado de la superficie de trabajo y sobre los materiales a mover.

Las palas se utilizarán para las operaciones de carga y no para las de excavación.

Según su tipología, debe comprobarse el tensado de las cadenas o la presión de los neumáticos de forma periódica.

Cuando se trabaje en zonas próximas a excavaciones o peligrosas, el conductor será conocedor de ellas; no obstante, deberá hacerse uso de la señalización adecuada de advertencia.

La zona de trabajo se mantendrá con la humedad necesaria para evitar polvareda.

Se prohíbe que el personal se suba en la cuchara de la pala para alcanzar un punto de trabajo. El maquinista deberá hacer uso de cinturón abdominal antivibratorio.

#### RETROEXCAVADORA

Se deberá utilizar retroexcavadora sobre orugas en terrenos blandos para trabajos sobre materiales duros y trayectos cortos, o mejor sin desplazamiento y utilizar retro sobre neumáticos en terrenos duros y abrasivos para materiales sueltos o de compacidad media desplazamientos.

Las retro están diseñadas tanto para la carga como para excavar. Deben dotarse del tipo de cuchara de capacidad y modelo según la obra realizar.

En trabajos realizados en posición estática, la máquina debe fijarse mediante sus estabilizadores apoyados sobre base firme y, además, la deberá tener nivelada.

Manuel Sánchez Azpeitia. Arquitecto

ESS

EXP A2018/007140 - Lote 8 – Pliego de condiciones - Página 16

<https://web.coal.es/tablero/cve.aspx>

C.V.E.: 968437C8BD



Expediente: SA19044864

Documento: 1

Fecha de visado: 05/06/2019



## ESTUDIO DE SEGURIDAD Y SALUD

OBRAS DE MEJORA DE LA ENVOLVENTE TERMICA DE CENTRO EDUCATIVO LEONARDO DA VINCI (ALBA DE TORMES-SALAMANCA). **EXP. A2018/007140.L8**  
Pliego de Condiciones

Es necesario hacer retroceder la máquina cuando la cuchara comienza a excavar por debajo de la superficie de apoyo, al objeto de evitar su cabeceo y vuelco.

En general y salvo casos justificados, no se trabajará sobre pendiente superiores al 20% en terrenos húmedos y al 30% en terrenos secos que sean deslizantes.

Al cargar sobre camión, la cuchara de la retro no deberá pasar nunca por encima de la cabina.

Deberá prestarse especial atención a las inmediatas y necesarias actuaciones de entibación. Debe tenerse en cuenta, para posteriores operaciones sobre las excavaciones por este medio, que las paredes y fondos, a una cierta profundidad, quedan movidos y habrá que adoptar las medidas necesarias para en el derrumbe.

### MOTONIVELADORA

Nunca debe emplearse como bulldozer, debido a los accidentes que pueden surgir y al gran deterioro que puede sufrir la máquina.

Su longitud de cuchilla, en disposición de avance, y la propia del conjunto de la máquina hacen que el área de riesgo durante el trabajo y maniobras sea muy amplia.

Estas máquinas no sobrepasan pendientes superiores del 40%

No deben realizarse trabajos o maniobras sacando el conductor el cuerpo fuera de la máquina. El maquinista deberá hacer uso de cinturón abdominal antivibratorio.

### COMPACTADORA

Teniendo en cuenta la monotonía que pueden representar las actuaciones con estas máquinas, serán necesarias rotaciones del personal controlar su aptitud durante la permanencia en la conducción, o bien establecer descansos necesarios durante la jornada.

### HORMIGONERA

#### Máquina

El mando de puesta en marcha y parada estará situado de forma fácil de localizar, de modo que no pueda accionarse accidentalmente su puesta en marcha, que sea fácil de acceder para su parada y no esté situado junto a órganos móviles que puedan producir atrapamiento. Estará protegido contra el agua y el polvo. Los órganos de transmisión, correas, poleas, piñones, etc., estarán protegidos, cubiertos por carcasas.

Si la hormigonera es autocargable, las guías de elevación de la cuba de llenado serán protegidas lateralmente, mediante bandas de malla que hagan inaccesible el contacto con los órganos rodantes que se deslizan por las guías.

Las hormigoneras se situarán a menos de tres metros del borde de excavación, para evitar su posible caída al fondo.

Se establecerá un entablado de 2 x 2 m. para superficie de apoyo del operario, al objeto de reservarlo de humedades e irregularidades del suelo.

Las hormigoneras estarán dotadas de freno de baculamiento del bombo, para evitar los sobreesfuerzos y movimientos descontrolados.

Para las hormigoneras con motor alimentado por combustible líquido, se tendrá en cuenta su inflamabilidad, con prohibición de fumar en su cercanía.

Cuando sean de alimentación eléctrica, deberán cumplir con las medidas de seguridad contra contactos eléctricos, según la normativa vigente.

#### Manipulación

Los trabajadores que manipulen esta máquina deberán estar autorizados e instruidos en su uso y ser conocedores de los riesgos de su funcionamiento, carga y limpieza.

<https://web.coal.es/tabienro/cve.aspx>

C.V.E.: 968437C8BD



Expediente: SA19044864

Documento: 1

Fecha de visado: 05/06/2019





## ESTUDIO DE SEGURIDAD Y SALUD

OBRAS DE MEJORA DE LA ENVOLVENTE TERMICA DE CENTRO EDUCATIVO LEONARDO DA VINCI (ALBA DE TORMES-SALAMANCA). **EXP. A2018/007140.L8**  
Pliego de Condiciones

Nunca deberá accederse al interior de la cuba con ésta en marcha, ni directamente ni por medio de herramientas.

La ropa de trabajo del personal a pie de hormigonera será la adecuada y carecerá de elementos sueltos que puedan ser atrapados. Los operarios usarán guantes de PVC y botas impermeables que les aislen de la humedad y del contacto con los materiales agresivos. No se tocarán los órganos eléctricos con las manos húmedas, ni estando sobre suelo mojado.

### Mantenimiento

Al terminar el trabajo se limpiará de las materias adheridas con agua al chorro. No se golpeará la máquina para librarla de materias adheridas.

Todas las operaciones de mantenimiento, reparación o limpieza se realizarán a máquina parada y desconectada de la corriente eléctrica.

### VIBRADOR

#### Máquina

Los vibradores de origen eléctrico tendrán una protección de aislamiento eléctrico de grado 5, doble aislamiento, y figurará en su placa de características el anagrama correspondiente de lo que posee. El cable de alimentación estará protegido y dispuesto de modo que no presente riesgo al paso de personas.

En los vibradores por combustibles líquidos, se tendrá en cuenta el riesgo que se deriva de la inflamabilidad del combustible.

#### Manipulación

El manejo del vibrador se hará siempre desde una posición estable sobre una base o plataforma de trabajo segura, nunca sobre bovedillas o elementos poco resistentes.

Cuando el trabajo se desarrolle en zonas con riesgo de caída de altura se dispondrá de la protección colectiva adecuada y, en su defecto, se hará uso correcto del cinturón de seguridad de caída homologado.

El operario que maneje el vibrador hará uso de botas aislantes de goma, caña alta y suelas antideslizantes.

Nunca se deberá acceder a los órganos de origen eléctrico de alimentación con las manos mojadas o húmedas.

#### Mantenimiento

Terminado el trabajo se limpiará el vibrador de las materias adheridas, previamente desconectado de la red.

### MAQUINAS PARA EL BOMBEO DE HORMIGON

#### Generalidades

Será necesario estudiar la accesibilidad del sistema al lugar de la obra, su estacionamiento en lugares públicos y las incidencias sobre terceros, así como la influencia de los camiones- hormigoneras de suministro, adaptándose las medidas de protección, señalización, reservas, etc., de acuerdo con los riesgos que se determinan.

Deberá ser tenido en cuenta el horario permisible a entrada de vehículos pesados al lugar de la obra y, en su caso, solicitar de la Administración local su ampliación, nocturnidad, cortes de vía pública, cambios de sentido de circulación, etc. Estas acciones no deben ser tomadas de modo arbitrario ni improvisadamente.

Serán tenidas en cuenta (y suministrada esta información a la subcontrata de bombeo de hormigón) las distancias horizontales y de altura máxima de suministro, procurándose el máximo acercamiento al tajo.

Asimismo, se informará a los maquinistas que manejen la máquina, en caso de pertenecer a empresa subcontratada, de las normas generales de comportamiento recogidas en el Plan de Seguridad y que quedan bajo el mando de la persona que designe la empresa principal para dirigir la operación de hormigonado.

<https://web.coal.es/abierta/cv/e/aspx>

C.V.E.: 968437C8BD



Expediente: SA19044864

Documento: 1

Fecha de visado: 05/06/2019



## ESTUDIO DE SEGURIDAD Y SALUD

### OBRAS DE MEJORA DE LA ENVOLVENTE TERMICA DE CENTRO EDUCATIVO LEONARDO DA VINCI (ALBA DE TORMES-SALAMANCA). EXP. A2018/007140.L8 Pliego de Condiciones

La subcontrata de bombeo de hormigón debe garantizar que las máquinas de bombeo, la tolva de recepción, la red de distribución y demás componentes se encuentran en buen estado de uso y mantenimiento.

Serán muy tenidas en cuenta las líneas eléctricas al alcance o situadas a menor distancia de la estipulada de seguridad en función de su potencialidad que puedan tener incidencia en los movimientos del equipo y demás componentes.

De la máquina, elementos complementados y otras consideraciones de vertido.

La máquina se asentará sobre base firme, regular y con la máxima horizontalidad posible. En su disposición de trabajo siempre estará fijada al suelo mediante sus estabilizadores delanteros y traseros, dispuestos éstos sobre firme o durmientes repartidores.

Los órganos alimentadores de hormigón para los medios de impulsión estarán protegidos mediante rejilla que impida su acceso a ellos durante su funcionamiento.

Cuando se utilice mástil de distribución deberá prestarse especial atención a su radio de influencia, tanto vertical como horizontal. Para este sistema es fundamental asegurar su estabilidad en la base del vehículo que lo porta.

#### SIERRA DE DISCO SOBRE MESA

##### Máquina

Los discos de corte tendrán las dimensiones indicadas por el fabricante de la máquina y su material y dureza corresponderán a las características de las piezas a cortar. El punto de corte estará siempre protegido mediante la carcasa cubredisco, regulada en función de la pieza a cortar, Bajo ningún concepto deberá eliminarse esta protección.

Para el corte de madera, a la salida del disco se dispondrá un cuchillo divisor regulable, así como son recomendables otras protecciones tales como: guías en longitud, empujadores frontales, laterales, etc.

En los discos de corte para madera se vigilarán los dientes y su estructura para evitar que se produzca una fuerza de atracción de la pieza trabajada hacia el disco.

Los órganos de transmisión, correas, poleas, etc., que presenten riesgo de atrapamiento accidental estarán protegidos mediante carcasas.

El pulsador de puesta en marcha estará situado en zona cercana al punto de trabajo, pero que no pueda ser accionado de modo fortuito.

La instalación eléctrica de alimentación y la propia de la máquina cumplirán con el Reglamento Electrotécnico de Baja Tensión y su estado será y se mantendrá en buenas condiciones de uso.

La máquina dispondrá de protección contra contacto eléctrico indirecto, mediante puesta a tierra de su parte metálica en combinación con interruptor diferencial dispuesto en el cuadro de alimentación.

Para trabajos con disco abrasivo, la máquina dispondrá de un sistema humidificador o de extracción de polvo.

##### Manipulación

El operario que maneje la máquina deberá ser cualificado para ello y será, a ser posible, fijo para este trabajo.

Bajo ningún concepto el operario que maneje la máquina eliminará, para el corte de materiales, la protección de seguridad de disco.

Se revisará la madera que deba ser cortada antes del corte, quitando las puntas y otros elementos que puedan ocasionar riesgos. Se observarán los nudos saltados y repelos de la madera antes de proceder a su corte.

El operado deberá hacer uso correcto de las protecciones individuales homologadas, tales como: mascarilla antipolvo, gafas contra impactos, etc.

##### Mantenimiento

Todas las operaciones de mantenimiento, reparación o limpieza se harán a máquina parada y desconectada de la red eléctrica y siempre por personal cualificado.

Manuel Sánchez Azpeitia. Arquitecto



## ESTUDIO DE SEGURIDAD Y SALUD

OBRAS DE MEJORA DE LA ENVOLVENTE TERMICA DE CENTRO EDUCATIVO LEONARDO DA VINCI (ALBA DE TORMES-SALAMANCA). **EXP. A2018/007140.L8**  
Pliego de Condiciones

La disposición y funcionamiento de todas las protecciones de seguridad serán revisadas periódicamente.

Se comprobará, una vez efectuada cualquier operación de mantenimiento o reparación, que todas las protecciones de seguridad están colocadas en su lugar correspondiente y cumplen con su finalidad.

### EQUIPOS Y HERRAMIENTAS ELECTRICAS PORTÁTILES

#### Generalidades

Cada herramienta se utilizará sólo para su proyectada finalidad. Los trabajos se realizarán en posición estable.

Toda herramienta mecánica manual de accionamiento eléctrico dispondrá como protección al contacto eléctrico indirecto del sistema de doble aislamiento, cuyo nivel de protección se comprobará siempre después de cualquier anomalía conocida en su mantenimiento y después de cualquier reparación que haya podido afectarle.

Bajo ningún concepto las protecciones de origen de las herramientas mecánicas o manuales deberán ser quitadas o eliminados sus efectos de protección en el trabajo. La misma consideración se hace extensible para aquéllas que hayan sido dispuestas con posterioridad por norma legal o por mejora de las condiciones de seguridad.

Todas las herramientas mecánicas manuales serán revisadas periódicamente, al menos una vez al año. A las eléctricas se les prestará mayor atención en cuanto a su aislamiento, cableado y aparamenta.

El conexionado eléctrico se hará a base de enchufe mediante clavija, nunca directamente con el cableado al desnudo. Cuando se utilicen mangueras alargaderas para el conexionado eléctrico se hará, en primer lugar, la conexión de la clavija del cable de la herramienta al enchufe hembra de la alargadera y, posteriormente, la clavija de la alargadera a la base de enchufe en el cuadro de alimentación. Nunca deberá hacerse a la inversa.

### HERRAMIENTAS MANUALES

Las herramientas de mano estarán construidas con materiales resistentes, serán las más apropiadas por sus características y tamaño a la operación a realizar y no tendrán defectos ni desgaste que dificulten su correcta utilización.

La unión entre sus elementos será firme, para evitar cualquier rotura o proyección de los propios componentes.

Los mangos o empuñaduras serán de dimensión adecuada, no tendrán bordes agudos ni superficies resbaladizas y serán aislantes en caso necesario. Las partes cortantes y punzantes se mantendrán debidamente afiladas. Las cabezas metálicas deberán carecer de rebabas.

Durante su uso estarán libres de grasas, aceites y otras sustancias deslizantes.

Para evitar caídas, cortes a riesgos análogos, se colocarán en portaherramientas o estantes adecuados. Se prohíbe colocar herramientas manuales en pasillos abiertos, escaleras u otros lugares elevados, desde los que puedan caer sobre los trabajadores.

Para el transporte de herramientas cortantes o punzantes se utilizarán cajas o fundas adecuadas.

Los trabajadores recibirán instrucciones precisas sobre el uso correcto de las herramientas que hayan de utilizar, a fin de prevenir accidentes, sin que en ningún caso puedan utilizarse para fines distintos a aquellos a que están destinadas.

### MEDIOS AUXILIARES

De elevación, carga, transporte y descarga de materiales.

La carga debe ser compacta y en aquellos materiales que por sí mismos no lo permitan, serán empaquetados y colocados en recipientes adecuados.

La carga paletizada no rebasará el perímetro del palet (0,80x1,20 m) y su altura máxima no deberá exceder de 1 m. El peso bruto de palet y carga no deberá exceder de 700 Kg.

La carga se sujetará convenientemente al palet mediante zunchado o empaquetado con fieles de acero, que deberán cumplir las normas de **Manuel Sánchez Azpeitia. Arquitecto**

<https://web.coal.es/tabienro/cve.aspx>

C.V.E: 968437C8BD



Expediente: SA19044864

Documento: 1

Fecha de visado: 05/06/2019



COLEGIO OFICIAL DE ARQUITECTOS DE LEÓN

**VISADO**

El alcance de este visado se define en el informe adjunto

## ESTUDIO DE SEGURIDAD Y SALUD

OBRAS DE MEJORA DE LA ENVOLVENTE TERMICA DE CENTRO EDUCATIVO LEONARDO DA VINCI (ALBA DE TORMES-SALAMANCA). **EXP. A2018/007140.L8**  
**Pliego de Condiciones**

aplicación, o bien otro material de igual resistencia.

No se reutilizarán los palets de tipo perdido, que deberán ser destruidos o marcados con letrero alusivo a tal prohibición de uso.

Cuando la sujeción de material a palet se lleve a cabo mediante el empaquetado de la unidad de carga con polivinilo u otro material similar, se deberá tener en cuenta la posible rotura del mismo por las aristas de los materiales transportados, así como las agresiones que sufran en obra. Por ello, es recomendable que lleve un zunchado adicional por flejes.

Se prohibirá la elevación de carga paletizada cuya estabilidad no esté debidamente garantizada. En caso de no disponer de elemento auxiliar de jaula se hará el trasvase de dicho material a otro elemento estable.

Los materiales a granel en sacos que se eleven o transporten sobre palet deberán, igualmente, sujetarse convenientemente al palet o adoptar la solución de jaula.

Los materiales a granel sueltos se elevarán en contenedores que no permitan su derrame. Las vigas de forjado y otros elementos similares se elevarán con medios especiales de pinzas.

Todos los medios auxiliares de elevación se revisarán periódicamente.

### Plataformas de trabajo

Los elementos que las compongan se fijarán a la estructura portante, de modo que no puedan darse basculamientos, deslizamientos u otros movimientos peligrosos.

El ancho mínimo del conjunto será de 60 cm. Cuando se encuentren a dos o más metros de altura, su perímetro se protegerá mediante barandillas resistentes de 90 cm. de altura. En el caso de andarines, por la parte interior o del parámetro, la altura de las barandillas podrá ser de 70 cm. de altura. Esta medida deberá complementarse con rodapiés de 20 cm. de altura, para evitar posibles caídas de materiales, así como con otra barra o listón intermedio que cubra el hueco que quede entre ambas.

Si se realiza con madera, ésta será sana, sin nudos ni grietas que puedan dar lugar a roturas y con espesor mínimo de 5 cm. Si son metálicas deberán tener una resistencia suficiente al esfuerzo a que van a ser sometidas en cada momento.

### ANDAMIOS

#### Condiciones generales

Antes de su primera utilización, el jefe o encargado de las obras efectuará un riguroso reconocimiento de cada uno de los elementos que componen el andamio y, posteriormente, una prueba a plena carga.

Diariamente y antes de comenzar los trabajos, el encargado de los toos deberá realizar una inspección ocular de los distintos elementos que pueden dar origen a accidentes, tales como apoyos, plataformas de trabajo, barandillas y, en general, todos los elementos sometidos a esfuerzo.

Se comprobará que en ningún momento existan sobrecargas excesivas sobre los andamiajes.

#### ANDAMIOS TUBULARES

#### Estabilidad

Los apoyos en el suelo se realizarán sobre zonas que no ofrezcan puntos débiles, por lo que es preferible usar durmientes de madera o bases de hormigón, que repartan las cargas sobre una mayor superficie y ayuden a mantener la horizontalidad de la plataforma de trabajo.

Se dispondrán varios puntos de anclaje distribuidos por cada cuerpo de andamio y cada planta de obra, para evitar vuelcos. Todos los cuerpos del conjunto deberán disponer de arriostamiento del tipo de "Cruces de San Andrés".

Durante el montaje, se vigilará el grado de apriete de cada abrazadera, para que sea el idóneo, evitando tanto que no sea suficiente y pueda soltarse como que sea excesivo y pueda partirse.

#### Plataformas de trabajo

Se tendrán en cuenta las instrucciones recogidas en el correspondiente apartado de este Pliego, Acotado del área de trabajo

**Manuel Sánchez Azpeitia. Arquitecto**



## ESTUDIO DE SEGURIDAD Y SALUD

OBRAS DE MEJORA DE LA ENVOLVENTE TERMICA DE CENTRO EDUCATIVO LEONARDO DA VINCI (ALBA DE TORMES-SALAMANCA). **EXP. A2018/007140.L8**  
Pliego de Condiciones

En todo momento se mantendrá acotada la zona inferior a la que se realizan los trabajos y si esto no fuera suficiente, para evitar daños a terceros, se mantendrá una persona como vigilante.

### Protecciones personales

Para los trabajos de montaje, desmontaje, ascenso y descenso se utilizarán cinturones de seguridad y dispositivos anticaída, caso que la altura del conjunto supere en más de una planta de la obra o que se disponga de escaleras laterales especiales, con suficiente protección contra caídas desde altura.

### Pasarelas

Cuando sea necesario disponer pasarelas, para acceder a las obras o para salvar desniveles, éstas deberán reunir las siguientes condiciones mínimas:

Su anchura mínima será de 60 cm.

- Los elementos que las componen estarán dispuestos de manera que ni se puedan separar entre sí ni se puedan deslizar de sus puntos de apoyo. Para ello es conveniente disponer de topes en sus extremos, que eviten estos deslizamientos.
- Cuando deban salvar diferencias de nivel superiores a 2 m., se colocarán en sus lados abiertos barandillas resistentes de 90 cm. de altura y rodapiés de 20 cm., también de altura.
- Siempre se ubicarán en lugares donde no exista peligro de caídas de objetos procedentes de trabajos que se realicen a niveles superiores.

### ESCALERAS DE MANO

Se ubicarán en lugares sobre los que no se realicen otros trabajos a niveles superiores, salvo que se coloquen viseras o marquesinas protectoras sobre ellas. Se apoyarán en superficies planas y resistentes. En la base se dispondrán elementos antideslizantes.

Si son de madera:

Los largueros serán de una sola pieza.

Los peldaños estarán ensamblados en los largueros y no solamente clavados.

No deberán pintarse, salvo con barniz transparente.

Queda prohibido el empalme de dos escaleras en las que no estén preparadas y diseñadas para ello (salvo que cuenten con elementos especiales para ello).

No deben salvar más de 5 m. salvo que estén reforzadas en su centro. Para salvar alturas superiores a 7 m. serán necesarios:

Adecuadas fijaciones en cabeza y base.

- Uso de cinturón de seguridad y dispositivo anticaída, cuyo tipo y características serán indicados en la hoja correspondiente de este tipo de protección.

Las de tipo carro estarán provistas de barandillas.

No se podrá transportar a brazo, sobre ellas, pesos superiores a 25 Kg.

### LEGISLACIÓN APLICABLE PARA TAREAS DE SEGURIDAD EN EL SECTOR DE LA CONSTRUCCIÓN

A continuación, se relaciona la legislación que debe contemplarse para describir las condiciones mínimas de Seguridad y Salud de los trabajos de construcción de los edificios, la cual es recomendable incluir en los Pliegos de Condiciones de los Estudios de Seguridad y Salud





## ESTUDIO DE SEGURIDAD Y SALUD

OBRAS DE MEJORA DE LA ENVOLVENTE TERMICA DE CENTRO EDUCATIVO LEONARDO DA VINCI (ALBA DE TORMES-SALAMANCA). **EXP. A2018/007140.L8**  
Pliego de Condiciones

### INTRODUCCIÓN

Se redacta el presente Pliego de Condiciones para describir las condiciones mínimas de Seguridad y Salud a implementar en los trabajos de construcción del edificio de **Centro de Salud "Parada del Molino" en Zamora.**

### LEGISLACIÓN APLICABLE

A continuación se relaciona la legislación a aplicar en el desarrollo de esta obra en materia de Seguridad y Salud, de obligado cumplimiento por las partes implicadas:

**Orden de 20 de enero de 1956**, por la que se aprueba el Reglamento de Higiene y Seguridad Social en los trabajos realizados en cajones con aire comprimido.

**Decreto 3151/68, de 28 de noviembre**, por el que se aprueba el Reglamento de Líneas Eléctricas Aéreas de Alta tensión

**Orden de 28 de agosto de 1970**, por la que se aprueba la Ordenanza de Trabajo en la Construcción, Vidrio y Cerámica. Con especial atención a :

#### Capítulo XVI

Art. 165 a 176.- Disposiciones generales. Art. 183 a 291.- Construcción en general. Art. 334 a 341.- Higiene en el Trabajo.

Modificada por:

**O.M. de 27 de julio de 1973** (B.O.E. de 31 de julio), por la que se aprueban las modificaciones de determinados artículos de la Ordenanza de trabajo de la construcción, vidrio y cerámica.

**Orden de 9 de marzo de 1.971**, por la que se aprueba la Ordenanza General de Seguridad e Higiene en el Trabajo (B.O.E. nº 64 y 65 de 16 y 17 de marzo de 1.971). Corrección de errores (B.O.E. de 6 de abril de 1.971), excepto lo derogado por la Ley 31/1995 y legislación concurrente.

#### Título II.

Condiciones generales de los centros de trabajo y de los mecanismos y medidas de protección.

Art. 24 (Puertas y Salidas) y Capítulo VII.- Prevención y extinción de incendios para los lugares de trabajo excluidos del ámbito de aplicación del DB-SI.

**Decreto 462/1971, de 11 de marzo**, por el que se dictan normas sobre la redacción de proyectos y la dirección de obras de edificación.

**Resolución de 27 de noviembre de 1971**, de la Dirección General de Energía y Combustibles, por la que se dictan instrucciones complementarias del Reglamento sobre Almacenamiento de Gases Licuados del Petróleo (GLP) envasados.

**Decreto 3.565/1972, de 23 de diciembre**, por el que se establecen las normas tecnológicas de la edificación (NTE). con especial atención a:

CCM.- Muros

ADZ.- Zanjas y pozos IEP.- Puesta a tierra. CSL .- Losas

EHR.- Forjados. FCA .- Hormigón. EMB.- Vigas.

EHJ .- Jácenas.

**Resolución de 30 de abril de 1974** de la Dirección General de la Energía, por la que se regula lo dispuesto en el vigente Reglamento Electrotécnico para Baja Tensión, en relación con la medida de aislamiento de las instalaciones eléctricas.

**Decreto 2.065/1974, de 30 de mayo**, por el que se aprueba el Texto Refundido de la Ley General de la Seguridad Social (arts. 26 a 29, 33, 98, 99, 103, 117 a 119, 124, 186 190 y DD.TT. Quinta y Sexta).

**O.M. de 23 de mayo de 1977** (B.O.E. de 14 de junio – rectificada en el BOE de 18 de julio), por la que se aprueba el Reglamento de Aparatos Elevadores para Obras.

Modificada por:

**O.M. de 7 de marzo de 1981** (BOE del 14). Modifica el artículo 65, acerca de motores.

**Real Decreto 1.650/1977, de 10 de junio**, sobre normativa de la edificación.

**Constitución Española de 27 de diciembre de 1978.**

**Ley 8/80, de 1 de marzo, del Estatuto de los Trabajadores.**

Art. 4 .- Derechos laborales.

Manuel Sánchez Azpeitia. Arquitecto



## ESTUDIO DE SEGURIDAD Y SALUD

### OBRAS DE MEJORA DE LA ENVOLVENTE TERMICA DE CENTRO EDUCATIVO LEONARDO DA VINCI (ALBA DE TORMES-SALAMANCA). EXP. A2018/007140.L8 Pliego de Condiciones

Art.5.- Seguridad e higiene en cuanto al trabajador, el empresario y los órganos internos de la empresa.

Art.20.- Dirección y control de la actividad laboral.

**Orden de 9 de marzo de 1982**, por la que se aprueba la Instrucción Técnica reglamentaria MIE-APQ-001 sobre almacenamiento de líquidos inflamables y combustibles.

**Orden de 31 de mayo de 1982**, por la que se aprueba la Instrucción Técnica reglamentaria MIE-AP5 sobre extintores de incendios.

**Orden de 26 de octubre de 1.983** sobre modificación de algunos artículos de la Orden de 31 de mayo de 1.982, en la que se aprobó la Instrucción Técnica Reglamentaria MIE-AP5, sobre extintores de incendios.

**Resolución de 30 de abril de 1984**, sobre verificación de las instalaciones eléctricas antes de su puesta en servicio.

**Ley 32/84, de 2 de agosto de 1.984**, por la que se modifican ciertos artículos de la Ley 8/80 del Estatuto de los Trabajadores (B.O.E. nº 186 de 4 de agosto de 1.984).

**Orden de 31 de octubre de 1984**, por la que se aprueba el Reglamento sobre trabajos con riesgo de amianto (B.O.E. de 7 de noviembre de 1.984) – Rectificada por la O.M. de 7 de noviembre de 1984 (B.O.E. del 22). Complementada por: **O.M. de 7 de enero de 1987** (B.O.E. del 15 de enero). Modificado por: **O.M. de 26 de julio de 1993** (B.O.E. de 5 de agosto). Modifica los artículos 2º, 3º y 13. En aplicación de la Directiva 91/382/CEE, de 25 de junio de 1991 (DO L 206, de 29 de julio).

**Orden de 7 de noviembre de 1984**, por la que se corrigen errores de la Orden de 31 de octubre de 1984, que aprueba el reglamento sobre trabajos con riesgo de amianto ( B.O.E. de 22 de noviembre de 1.984).

**R.D. 2.291/1985, de 8 de noviembre** (B.O.E. de 11 de diciembre), por el que se aprueba el Reglamento de Aparatos de Elevación y Mantenimiento de los mismos. Derogado a partir de 30 de junio de 1999, excepto sus artículos 10 a 15, 19 y 23, por: R.D. 1.324/1997, de 1 de agosto (B.O.E. de 30 de septiembre - rectificado en B.O.E. de 28 de julio de 1998), por el que se dictan las disposiciones de aplicación de la Directiva 95/16/CE sobre ascensores. En aplicación de la Directiva 95/16/CE, de 29 de junio de 1995.

Este Reglamento 2291/1985 tiene aprobadas las siguientes Instrucciones Técnicas Complementarias:

ITC-MIE-AEM-1

ITC-MIE-AEM-2. **R.D. 836/2003, de 27 de junio** (BOE de 17 de julio), por el que se aprueba una nueva Instrucción Técnica Complementaria "MIE-AEM-2" del Reglamento de aparatos de elevación y mantenimiento referente a grúas torre para obras u otras aplicaciones.

ITC-MIE-AEM-3. **O.M. de 26 de mayo de 1989** (BOE de 9 de junio), por la que se aprueba la ITC-MIE-AEM-3 referente a carretillas automotoras de mantenimiento.

ITC-MIE-AEM-4. **R.D. 837/2003, de 27 de junio** (BOE de 17 de julio), por el que se aprueba el nuevo texto modificado y refundido de la Instrucción técnica complementaria MIE-AEM-4 del Reglamento de aparatos de elevación y mantenimiento, referente a grúas móviles autopropulsadas.

**Orden de 31 de marzo de 1.986**, de protección de los trabajadores contra los riesgos relacionados con la exposición al amianto durante el trabajo (B.O.E. de 22 de abril de 1.986).

**Real Decreto 1495/86, de 26 de mayo**, por el que se aprueba el Reglamento de seguridad en las máquinas. (Derogado).

Modificado por: **R.D. 590/1989, de 19 de mayo** (B.O.E. de 3 de junio). Modifica los artículos 3º y 14 y **R.D. 830/1991, de 24 de mayo** (B.O.E. del ). Modifica los artículos 3º2, 14.3 y 18.

Derogado por: **R.D. 1.849/2000, de 10 de noviembre** (B.O.E. de 2 de diciembre), por el que se derogan diferentes disposiciones en materia de normalización y homologación de productos industriales.

**Orden de 16 de diciembre de 1987**, por la que se establecen nuevos modelos para la notificación de accidentes de trabajo y se dan instrucciones para su cumplimentación y tramitación.

**O.M. de 22 de diciembre de 1987** (B.O.E. del 29 de diciembre), por la que se aprueba el modelo de Libro Registro de Datos Previsión en el Reglamento, sobre trabajos con riesgo de amianto. Desarrollada por: **Res. de 20 de febrero de 1989** (B.O.E. de 3 de marzo), por la que se regula la remisión de fichas de seguimiento ambiental y médico para el control de exposición al amianto. Dictada en virtud del artículo 2º de la O.M. de 22 de diciembre de 1987.

**Real Decreto 7/88, de 8 de enero**, de aproximación de las legislaciones sobre el material eléctrico destinado a utilizarse con determinados límites de tensión (B.O.E. de 14 de enero de 1.988).

**Real Decreto 668/89, de 8 de febrero**, sobre almacenamiento de productos químicos.

<https://web.coal.es/abiertos/cve.aspx>

C.V.E.: 968437C8BD



Expediente: SA 19044864

Documento: 1

Fecha de visado: 05/06/2019



COLEGIO OFICIAL DE ARQUITECTOS DE LEÓN

VISADO

El alcance de este visado se define en el informe adjunto

## ESTUDIO DE SEGURIDAD Y SALUD

### OBRAS DE MEJORA DE LA ENVOLVENTE TERMICA DE CENTRO EDUCATIVO LEONARDO DA VINCI (ALBA DE TORMES-SALAMANCA). EXP. A2018/007140.L8 Pliego de Condiciones

**Real Decreto 245/89, de 27 de febrero**, de aproximación de las legislaciones sobre determinación de la emisión sonora de máquinas y materiales utilizados en las obras de construcción (B.O.E. de 11 de marzo de 1.989). Derogado por el R.D. 212/200, de 22 de febrero.

**Real Decreto 590/89 del Ministerio de Relaciones con las Cortes, de 19 de mayo**, por el que se modifican los artículos 3 y 4 del Reglamento de seguridad en las máquinas (B.O.E. nº 132 de 3 de junio de 1.989, modificado en B.O.E. nº 130 de 31 de mayo de 1.991).

**Real Decreto 1316/89, de 27 de octubre**, sobre protección de los trabajadores contra riesgos relacionados con la exposición al ruido durante el trabajo (B.O.E. de 2 de noviembre de 1.989, 9 de diciembre de 1.989 y 26 de mayo de 1.990).

**Orden de 17 de noviembre de 1989** del Ministerio de Industria y Energía, por la que se modifica el Anexo 1 del Real Decreto 245/89, de 27 de febrero de 1.989, sobre determinación y limitación de la potencia acústica admisible de determinado material y maquinaria de obra (B.O.E. nº 288 de 1 de diciembre de 1.989).

**Real Decreto 830/91 del Ministerio de Relaciones con las Cortes, de 27 de noviembre de 1.991**, por el que se modifica el Reglamento de seguridad en las máquinas (B.O.E. nº 130 de 31 de mayo de 1.991).

**Real Decreto 1513/91, de 11 de octubre**, de aproximación de las legislaciones sobre el certificado y las marcas de cables, cadenas y ganchos (B.O.E. de 22 de octubre de 1.991). Derogado por: **R.D. 1.849/2000, de 10 de noviembre** (B.O.E. de 2 de diciembre), por el que se derogan disposiciones en materia de normalización y homologación de productos industriales.

**Real Decreto 71/92, de 31 de enero**, de aproximación de las legislaciones sobre las estructuras de protección en caso de vuelco y contra caída de objetos (B.O.E. de 6 de febrero de 1.992).

**Real Decreto 1407/92, de 20 de noviembre**, de aproximación de las legislaciones sobre los equipos de protección individual (B.O.E. de 28 de diciembre de 1.992 y de 24 de febrero de 1.993). Condiciones de comercialización y libre circulación intracomunitaria de los equipos de protección individual "EPI."/ Transpone la Directiva Europea 86/686/CE, la cual fija las disposiciones mínimas de Seguridad y Salud que garanticen una protección adecuada al trabajador en la utilización de los equipos de protección individual en el trabajo. Modificado por: **O.M. de 16 de mayo de 1994** (B.O.E. de 1 de junio). Modifica el periodo transitorio establecido en el R.D. 1.470/1992.

**R.D. 159/1995, de 3 de febrero** (B.O.E. de 8 de marzo – rectificado en el B.O.E. de 22 de marzo). Modificado a su vez por **la O.M. de 20 de febrero de 1997** (B.O.E. de 6 de marzo).

**Real Decreto 1435/92, de 27 de noviembre**, por el que se dictan las disposiciones de aplicación de la Directiva del Consejo 89/392/CEE relativa a la aproximación de las legislaciones de los Estados miembros sobre máquinas (B.O.E. de 11 de diciembre de 1.992). Modificado por: **R.D. 56/1995, de 20 de enero** (B.O.E. de 8 de febrero).

Complementado por: **Res. De 5 de julio de 1999** (B.O.E. de 18 de agosto). Publica la lista actualizada de normas armonizadas en el ámbito del R.D. 1435/1992, de 27 de noviembre.

**R.D. 1630/1992, de 29 de diciembre**, (B.O.E. de 9 de febrero de 1993) por el que se dictan disposiciones para la libre circulación de productos de construcción.

**Real Decreto 1942/1993, de 5 de noviembre**, por el que se aprueba el Reglamento de instalaciones de protección contra incendios. (B.O.E. de 14 de diciembre de 1993).

#### **Orden de 16 de mayo de 1994.**

Modifica el periodo transitorio establecido en el R.D. 1.407/1992.

**Real Decreto Legislativo 1/1994, de 20 de junio**, por el que se aprueba el Texto Refundido de la Ley General de la Seguridad Social (arts. 17, 38, 67 a 69, 103, 108, 109, 115, 116, 123, 124, 126 a 135, 197, 200, 201 y DD.AA. Primera, Segunda, Sexta y Trigésima Cuarta).

#### **Orden de 28 de diciembre de 1994.**

Sobre Equipos de Protección individual.

**Real Decreto 159/95, de 3 de febrero**, de modificaciones del Real Decreto 1407/92 de 20 de noviembre de aproximación de las legislaciones sobre los equipos de protección individual (B.O.E. de 8 de marzo de 1.995). Regula las condiciones del marcado de conformidad para los equipos de protección individual EPIS.

- EPIS de Protección Facial
- EPIS de Protección de la Cabeza.
- EPIS de Protección Ocular y Facial.
- EPIS de Protección Ocular.
- EPIS de Protección Auditiva.
- EPIS de Protección Vías Respiratorias.
- EPIS de Protección Soldadura.
- EPIS de Protección de las Manos.

**Manuel Sánchez Azpeitia. Arquitecto**



## ESTUDIO DE SEGURIDAD Y SALUD

OBRAS DE MEJORA DE LA ENVOLVENTE TERMICA DE CENTRO EDUCATIVO LEONARDO DA VINCI (ALBA DE TORMES-SALAMANCA). **EXP. A2018/007140.L8**  
Pliego de Condiciones

- EPIs de Protección de los Pies.
- EPIs de Protección del Cuerpo.
- EPIs de Protección al Agua.
- EPIs de Protección al Frío.
- EPIs de Protección Tyvek.
- EPIs de Protección a las Caídas.

**Orden de 20 de febrero de 1.995**, de aproximación de las legislaciones en materia de clasificación, envasado y etiquetado de preparados peligrosos (B.O.E. de 23 de febrero de 1.995).

**Real Decreto Legislativo 1/1995, de 24 de marzo**, por el que se aprueba el Texto Refundido de la Ley del Estatuto de Trabajadores (arts. 4º, 5º, 6º, 19, 34, 36, 42, 43, 45, 46, 64 y 68).

**Orden Ministerial de 16 de mayo de 1995**, sobre comercialización y libre circulación de los equipos de protección individual.

**Ley 31/95, de 8 de noviembre**, de Prevención de Riesgos Laborales (Revisión vigente desde 01-01-2015). Merecen especial atención los siguientes capítulos y artículos:

### Capítulo I

Objeto, ámbito de aplicaciones y definiciones.

### Capítulo III

Derechos y obligaciones, con especial atención a:

- |         |  |         |                                     |         |                        |
|---------|--|---------|-------------------------------------|---------|------------------------|
| Art. 14 | Derecho a la protección frente a los riesgos laborales.                                      | Art. 15 | Principios de la acción preventiva. |         |                        |
| Art. 16 | Evaluación de riesgos.   |         |                                     |         |                        |
| Art. 17 | Equipos de trabajo y medios de protección.   |         |                                     |         |                        |
| Art. 18 | Información, consulta y participación de los trabajadores.                                   | Art. 19 | Formación de los trabajadores.      |         |                        |
| Art. 20 | Medidas de emergencia.   | Art. 21 | Riesgo grave e inminente.           | Art. 22 | Vigilancia a la salud. |
| Art. 23 | Documentación.   |         |                                     |         |                        |
| Art. 24 | Coordinación de actividades empresariales.   |         |                                     |         |                        |
| Art. 25 | Protección de trabajadores, especialmente sensibles a determinados riesgos                   |         |                                     |         |                        |
| Art. 28 | Relaciones de trabajo temporales, de duración determinada y en empresas de trabajo temporal. |         |                                     |         |                        |
| Art. 29 | Obligaciones de los trabajadores, en materia de prevención de riesgos.                       |         |                                     |         |                        |

### Capítulo IV

Servicios de Prevención

- |         |   |         |                          |
|---------|---|---------|--------------------------|
| Art. 30 | Protección y prevención de riesgos profesionales.   | Art. 31 | Servicios de prevención. |
| Art. 32 | Actuación preventiva de las Mutuas de Accidentes de Trabajo y Enfermedades Profesionales. |         |                          |

### Capítulo V

Consulta y participación de los trabajadores. Art. 33 Consulta a los trabajadores.

- |         |   |         |                          |
|---------|---|---------|--------------------------|
| Art. 34 | Derechos de participación y representación. | Art. 35 | Delegados de prevención. |
|---------|---|---------|--------------------------|

- |         |   |  |  |
|---------|---|--|--|
| Art. 36 | Competencias y facultados de los delegados de prevención. |  |  |
|---------|---|--|--|

- |         |   |         |  |
|---------|---|---------|--|
| Art. 37 | Garantías y sigilo profesional de los delegados de prevención | Art. 38 | Comité de seguridad y salud.                     |
| Art. 39 | Competencias y facultades del Comité de Seguridad y Salud.    | Art. 40 | Colaboración con la inspección de Trabajo y S.S. |

### Capítulo VI

Obligaciones de los fabricantes, importadores y suministradores.

- |         |  |  |  |
|---------|--|--|--|
| Art. 41 | Obligaciones de los fabricantes, importadores y suministradores. |  |  |
|---------|--|--|--|

### Capítulo VII

Responsabilidades y su compatibilidad.

- |         |   |         |                          |
|---------|---|---------|--------------------------|
| Art. 42 | Responsabilidades y su compatibilidad.                  |         |                          |
| Art. 43 | Requerimientos de la Inspección de Trabajo y Seguridad. | Art. 44 | Paralización de trabajo. |
| Art. 45 | Infracciones Administrativas.                           | Art. 46 | Infracciones leves.      |
| Art. 47 | Infracciones graves.                                    |         |                          |

**Manuel Sánchez Azpeitia. Arquitecto**

**ESS**

**EXP A2018/007140 - Lote 8 – Pliego de condiciones - Página 26**

<https://web.coal.es/abierta/cve.aspx>

C.V.E.: 968437C8BD



Expediente: SA19044864

Documento: 1

Fecha de visado: 05/06/2019



COLEGIO OFICIAL DE ARQUITECTOS DE LEÓN

**VISADO**

El alcance de este visado se define en el informe adjunto



## ESTUDIO DE SEGURIDAD Y SALUD

OBRAS DE MEJORA DE LA ENVOLVENTE TERMICA DE CENTRO EDUCATIVO LEONARDO DA VINCI (ALBA DE TORMES-SALAMANCA). **EXP. A2018/007140.L8**  
**Pliego de Condiciones**

Art. 48	Infracciones muy graves. Art. 49	Sanciones.
Art. 50	Reincidencia.	
Art. 51	Prescripción de las infracciones. Art. 52	Competencias sancionadoras.
Art. 53	Suspensión o cierre del centro de trabajo.	

Modificada por:

- **Ley 50/1998, de 30 de diciembre** (B.O.E. del 31 de diciembre) de Medidas Fiscales, Administrativas y del Orden Social. Su artículo 36 modifica los artículos 45, 47, 48 y 49.
- **Ley 39/1999, de 5 de noviembre** (B.O.E. del 6 de noviembre – rectificada por el B.O.E. del 12) para promover la conciliación de la vida familiar y laboral de las personas trabajadoras.
- **Ley 54/2003, de 12 de diciembre** (B.O.E. de 13 de diciembre), de reforma del marco normativo de la prevención de riesgos laborales.

Derogada parcialmente por:

- **R.D. Leg. 5/2000, de 4 de agosto** (B.O.E. del 8 de agosto – rectificado en el B.O.E. del 22 de septiembre), por el que se aprueba el texto refundido de la Ley sobre Infracciones y Sanciones en el Orden Social. Deroga los apartados 2, 4 y 5 del artículo 42 y, los artículos 45, excepto los párrafos 3 y 4 del apartado 1, al 52.

Desarrollada por:

- **Instrucción de 26 de febrero de 1996** (B.O.E. de 8 de marzo), para la aplicación de la Ley 31/1995, de 8 de noviembre, de Prevención de Riesgos Laborales en la **Administración del Estado**.
- **R.D. 1.488/1988, de 10 de julio** (B.O.E. de 17 de junio – rectificado en el B.O.E. del 31), de adaptación de la Legislación de Prevención de Riesgos Laborales en la **Administración General del Estado**.
- **R.D. 1.932/1998, de 11 de septiembre** (B.O.E. de 18 de septiembre), de adaptación de los capítulos III y V de la Ley 31/1995, de 8 de noviembre de Prevención de Riesgos Laborales, al ámbito de los **centros y establecimientos militares**.

**R.D. 150/1996, de 2 de febrero** (B.O.E. de 8 de marzo), por el que se modifica el artículo 109 del Reglamento General de Normas Básicas de Seguridad Minera.

**Resolución de 25 de abril de 1996** (B.O.E. del 28 de mayo), que regula las condiciones para la comercialización y libre circulación intracomunitaria de los equipos de protección individual.

**Real Decreto 39/97, de 17 de enero**, por el que se aprueba el Reglamento de los Servicios de Prevención. Se hará especial mención a:

### Capítulo I

Disposiciones generales.

### Capítulo II

Evaluación de los riesgos y planificación de la actividad preventiva. Capítulo III

Organización de recursos para las actividades preventivas. Vigilante de Seguridad.

Excepto los artículos 35, 36, y 37, derogados el 31 de enero de 1998.

Modificado por: **R.D. 780/1998, de 30 de abril** (B.O.E. de 1 de mayo). Modifica su Disposición Final Segunda, sobre entrada en vigor del Reglamento y Disposición Adicional Quinta, sobre convalidación de funciones y certificación de formación equivalente.

Desarrollado por: **O.M. de 22 de abril de 1997** (B.O.E. de 24 de abril), por la que se regula el régimen de funcionamiento de las **mutuas de accidentes de trabajo y enfermedades profesionales** de la Seguridad Social en el desarrollo de las actividades de prevención de riesgos laborales.

**O.M. de 27 de junio de 1997** (B.O.E. de 4 de julio), por la que se desarrolla el R.D. 39/97, en relación con las condiciones de acreditación de las entidades especializadas **como servicios de prevención ajenos** a las empresas, de autorización de las personas o entidades especializadas que pretendan desarrollar la actividad de **auditoría** del sistema de prevención de las empresas y de autorización de las entidades públicas o privadas para desarrollar y certificar actividades formativas en materia de prevención de riesgos laborales.

**Orden de 20 de febrero de 1997**, por la que se modifica el anexo del Real Decreto 159/1995, de 3 de febrero, que modificó a su vez el Real Decreto 1407/1992, de 20 de noviembre, relativo a las condiciones de comercialización y libre circulación intracomunitaria de los equipos de protección individual EPI.

**Real Decreto 413/1997, de 21 de marzo**, sobre protección operacional de los trabajadores externos con riesgo de exposición a radiaciones ionizantes por intervención en zona controlada.

Manuel Sánchez Azpeitia. Arquitecto





## ESTUDIO DE SEGURIDAD Y SALUD

### OBRAS DE MEJORA DE LA ENVOLVENTE TERMICA DE CENTRO EDUCATIVO LEONARDO DA VINCI (ALBA DE TORMES-SALAMANCA). **EXP. A2018/007140.L8** Pliego de Condiciones

**Real Decreto 485/97, de 14 de abril**, del Ministerio de Trabajo y Asuntos Sociales, por el que se establecen las disposiciones mínimas en materia de señalización de seguridad y salud en el trabajo (B.O.E. nº 97 de 23 de abril de 1.997).

**Real Decreto 486/97, de 14 de abril**, del Ministerio de Trabajo y Asuntos Sociales, sobre lugares de trabajo. (Aplicables al sector de la construcción los artículos relativos a escaleras por remisión del Anexo IV del Real Decreto 1627/97). Este R.D. no es aplicable a las obras de construcción, temporales o móviles, tal y como se establece en su artículo 1º.

**Real Decreto 487/97, de 14 de abril**, del Ministerio de Trabajo y Asuntos Sociales, sobre disposiciones mínimas de seguridad y salud relativas a la manipulación manual de cargas que entrañe riesgos, en particular dorsolumbares, para los trabajadores. Deroga: **D. de 15 de noviembre de 1935** (B.O.E. de 19 de noviembre), que prohíbe la utilización de sacos o fardos de más de 80 kilogramos cuyo transporte, carga o descarga haya de hacerse a brazo y **O.M. de 2 de junio de 1961** (B.O.E. de 19 de junio), sobre prohibición de cargas a brazo que excedan de 80 kilogramos.

**Real Decreto 488/97, de 14 de abril**, del Ministerio de Trabajo y Asuntos Sociales, sobre disposiciones mínimas de seguridad y salud relativas al trabajo con equipos que incluyen pantallas de visualización.

**Orden de 22 de abril de 1997**, por la que se regula el régimen de funcionamiento de las Mutuas de Accidentes de Trabajo y Enfermedades Profesionales de la Seguridad Social en el desarrollo de actividades de prevención de riesgos laborales.

**Real Decreto 664/1997, de 12 de mayo**, (B.O.E. de 24 de mayo), sobre la protección de los trabajadores contra los riesgos relacionados con la exposición a agentes biológicos durante el trabajo. Modificado por: **O.M. de 25 de marzo de 1998** (B.O.E. de 30 de marzo – rectificada en B.O.E. de 15 de abril). Modifica el anexo II. Deroga parcialmente: O.M. de 9 de marzo de 1971, en concreto los artículos 138 y 139 en lo relativo a los riesgos relacionados con agentes biológicos durante el trabajo.

**Real Decreto 665/1997, de 12 de mayo** (B.O.E. de 24 de mayo), sobre la protección de los trabajadores contra los riesgos relacionados con la exposición a agentes cancerígenos durante el trabajo. Modificado por: **R.D. 1.124/2000, de 16 de junio** (B.O.E. de 17 de junio). Modifica los artículos 1º, 2º, 5º y Disposición Derogatoria única. Añade un Anexo. **R.D. 349/2003, de 21 de marzo**, (B.O.E. de 5 de abril). Modifica los artículos 1º a 6º, 8º, 10 y 11, la Disposición Derogatoria Única, las Finales Primera y Segunda y los Anexos I, II y III. Deroga parcialmente: O.M. de 9 de marzo de 1971, en concreto los artículos 138 y 139 en lo relativo a los riesgos relacionados con agentes cancerígenos durante el trabajo.

**Real Decreto 773/97, de 30 de mayo**, sobre disposiciones mínimas de seguridad y salud relativas a la utilización por los trabajadores de equipos de protección individual (B.O.E. nº 140 de 12 de junio de 1.997). Deroga el capítulo XIII del Título II de la Ordenanza General de Seguridad e Higiene en el Trabajo.

**Orden de 27 de junio de 1.997**, por la que se desarrolla el Real Decreto 39/1997 de 17 de enero por el que se aprueba el Reglamento de los Servicios de Prevención en relación con las condiciones de acreditación de las entidades especializadas como servicios de prevención ajenos a las empresas, de autorización de las personas o entidades especializadas que pretenden desarrollar la actividad de auditoría del sistema de prevención de las empresas y de la autorización de las entidades públicas o privadas para desarrollar y certificar actividades formativas en materia de prevención de riesgos laborales.

**Real Decreto 1215/97, de 18 de julio**, por el que se establecen las disposiciones mínimas de seguridad y salud para la utilización por los trabajadores de los equipos de trabajo (B.O.E. nº 188 de 7 de agosto de 1.997). Deroga los capítulos VIII a XII del Título II de la Ordenanza General de Seguridad e Higiene en el Trabajo.

**R.D. 1.389/1997, de 5 de septiembre** (B.O.E. de 7 de octubre), por el que se aprueban las disposiciones mínimas destinadas a proteger la seguridad y la salud de los trabajadores en las actividades mineras.

**Orden de 11 de septiembre de 1997**, y corrección (B.O.E., nº Se regula el registro y depósito de las actas de nombramiento de delegados de prevención de riesgos.

**Real Decreto 1627/97, de 24 de octubre**, por el que se establecen disposiciones mínimas de seguridad y salud en las obras de construcción (B.O.E. 25-10-1.997).

Se establecen las Disposiciones Mínimas de Seguridad y de Salud en las obras de construcción. Desarrolla la Ley de prevención de Riesgos laborales específicamente para los trabajos de construcción.

#### Capítulo I

Art.1 Objeto y ámbito de aplicación. Art. 2 Definiciones.

#### Capítulo II

Disposiciones específicas de seguridad y salud durante las fases de proyecto y ejecución de las obras.

Art. 3 Designación de los coordinadores en materia de seguridad y salud.

Art. 5 Estudio de seguridad y salud.

Art. 6 Estudio básico de seguridad y salud. Art. 7 Plan de seguridad y salud en el trabajo.

Art. 10 Principios aplicables durante la ejecución de la obra. Art. 11 Obligaciones de los contratistas y

Manuel Sánchez Azpeitia. Arquitecto



## ESTUDIO DE SEGURIDAD Y SALUD

OBRAS DE MEJORA DE LA ENVOLVENTE TERMICA DE CENTRO EDUCATIVO LEONARDO DA VINCI (ALBA DE TORMES-SALAMANCA). **EXP. A2018/007140.L8**  
Pliego de Condiciones

subcontratistas.

Art. 12 Obligaciones de los trabajadores autónomos. Art. 13 Libro de incidencias.  
Art. 14 Paralización de los trabajos.

### Capítulo III

Derechos de los trabajadores.

Art. 15 Información a los trabajadores.  
Art. 16 Consulta y participación de los trabajadores.

### Anexo IV

Disposiciones mínimas de seguridad y de salud que deberán aplicarse en las obras.

Parte A. Disposiciones mínimas generales relativas a los lugares de trabajo en las obras.

Parte B Disposiciones mínimas específicas relativas a los puestos de trabajo en las obras en el interior de los locales.

Parte C Disposiciones mínimas específicas relativas a los puestos de trabajo en las obras en el exterior de los locales.

**Real Decreto 700/98, de 24 de abril**, por el que se modifica el Reglamento sobre notificación de sustancias nuevas y clasificación, envasado y etiquetado de sustancias peligrosas, aprobado por el Real Decreto 363/95, de 10 de marzo.

**Real Decreto 780/98, de 30 de abril**, por el que se modifica el Real Decreto 39/1997, de 17 de enero, por el que se aprueba el Reglamento de los Servicios de Prevención.

**Resolución de 30 de abril de 1998**, de la Dirección General de Trabajo por la que se dispone la inscripción en el registro y publicación del Convenio Colectivo General del Sector de la Construcción (arts. 12 a 16, 23, 24, 30, 106, DF Única y Anexo).

**Convenio colectivo Provincia de Construcción y Obras Publicas de Valladolid.**

B.O.P., Nº 168, 24/07/97.

Artículo 29. Comités de Salud Laboral.

Artículo 33. Garantías sobre las condiciones de trabajo. Artículo 39. Contratas y Subcontratas.

### EHE.

Instrucciones para el proyecto y ejecución de obras de hormigón en masa o armado.

**Norma UNE 23-034-88.**

Sobre señales de salvamento y vías de seguridad

**Ley 38/1999, de 5 de noviembre**, (B.O.E. de 6 de noviembre), de ordenación de la edificación.

Modificada por: **Ley 24/2001, de 27 de diciembre** (B.O.E. de 31 de diciembre), de medidas fiscales, administrativas y del orden social. Añade el apartado 1.a) 4 del artículo 3º y **Ley 53/2002, de 30 de diciembre** (B.O.E. de 31 de diciembre), de medidas fiscales, administrativas y del orden social. Añade la D.A. Segunda.

**R.D. Leg. 5/2000, de 4 de agosto**, (B.O.E. de 8 de agosto – rectificado en el B.O.E. de 22 de septiembre), por el que se aprueba el texto refundido de la Ley sobre Infracciones y Sanciones en el Orden Social.

**R.D. 374/2001, de 6 de abril** (B.O.E. de 1 de mayo – rectificado en B.O.E. de 30 de mayo y 22 de junio), sobre la protección de la salud y seguridad de los trabajadores contra los riesgos relacionados con los agentes químicos durante el trabajo.

**R.D. 614/2001, de 8 de junio**, (B.O.E. de 21 de junio), sobre disposiciones mínimas para la protección de la salud y seguridad de los trabajadores frente al riesgo eléctrico. Deroga el capítulo VI "Electricidad", del Título II de la O.M. de 9 de marzo de 1971.

**R.D. 212/2002, de 22 de febrero** (BOE de 1 de marzo), por el que se regulan las emisiones sonoras en el entorno debidas a determinadas máquinas de uso al aire libre. (Quedan excluidos de su ámbito de aplicación los accesorios sin motor puestos en el mercado o puestos en servicio por separado, excepto por lo que se refiere a los triturados de hormigón, los martillos picadores de mano y los martillos hidráulicos.)

**R.D. 842/2002, de 2 de agosto**, por el que se aprueba el Reglamento electrotécnico para baja tensión. Deroga el Decreto 2413/1973 y sus ITC, así como el resto de disposiciones que lo desarrollan y modifican.

**Adaptación del Plan General de Zamora** (Junio 2011).

Manuel Sánchez Azpeitia. Arquitecto

ESS

EXP A2018/007140 - Lote 8 – Pliego de condiciones - Página 29

<https://web.ccal.es/abieito/cve.aspx>

C.V.E.: 968437C8BD



Expediente: SA19044864

Documento: 1

Fecha de visado: 05/06/2019



COLEGIO OFICIAL DE ARQUITECTOS DE LEÓN

VISADO

El alcance de este visado se define en el informe adjunto

## ESTUDIO DE SEGURIDAD Y SALUD

### OBRAS DE MEJORA DE LA ENVOLVENTE TERMICA DE CENTRO EDUCATIVO LEONARDO DA VINCI (ALBA DE TORMES-SALAMANCA). EXP. A2018/007140.L8 Pliego de Condiciones

En cuanto a condiciones que afectan a la vía pública

Licencia de vallado, andamios y otros.

Condiciones de vallado, andamios y pasarelas.

En obras de cubierta y pisos.

En planta baja o sótano.

Medianerías y cerramientos laterales.

De protección, señalización y seguro.

Daños y reposición.

Desvío de conducciones.

Grúas y aparatos de elevación.

**R.D. 865/2003, de 4 de julio** (B.O.E. de 18 de julio), por el que se establecen los criterios higiénico-sanitarios para la prevención y control de la legionelosis.

**LEY 54/2003, de 12 de diciembre** (B.O.E. de 13 de diciembre), de reforma del marco normativo de la prevención de riesgos laborales.

**R.D. 171/2004, de 30 de enero** (B.O.E. de 31 de enero), por el que se desarrolla el artículo 24 de la Ley 31/1995, de 8 de noviembre, de Prevención de Riesgos Laborales, en materia de coordinación de actividades empresariales.

**R.D. 2.177/2004, de 12 de noviembre** (B.O.E. de 13 de noviembre), por el que se modifica el Real Decreto 1215/1997, de 18 de julio, por el que se establecen las disposiciones mínimas de seguridad y salud para la utilización por los trabajadores de los equipos de trabajo, en materia de trabajos temporales en altura.

**RESOLUCIÓN de 28 de diciembre** (B.O.E. de 30 de diciembre), por la que se fijan nuevos criterios para la compensación de costes prevista en el artículo 10 de la Orden de 22 de abril de 1997, por la que se regula el régimen de funcionamiento de las Mutuas de Accidentes de Trabajo y Enfermedades Profesionales de la Seguridad Social en el desarrollo de actividades de Prevención de Riesgos Laborales.

**R.D. 119/2005, de 4 de febrero** (B.O.E. de 11 de febrero), por el que se modifica el Real Decreto 1.254/1999, de 16 de julio, por el que se aprueban medidas de control de los riesgos inherentes a los accidentes graves en los que intervengan sustancias peligrosas.

**R.D. 688/2005, de 10 de junio** (B.O.E. de 11 de junio), por el que se regula el régimen de funcionamiento de las mutuas de accidentes de trabajo y enfermedades profesionales de la Seguridad Social como servicio de prevención ajeno.

**R.D. 689/2005, de 10 de junio** (B.O.E. de 23 de junio), por el que se modifica el Reglamento de organización y funcionamiento de la Inspección de Trabajo y Seguridad Social, aprobado por el Real Decreto 138/2000, de 4 de febrero, y el Reglamento general sobre procedimientos para la imposición de sanciones por infracciones de orden social y para los expedientes liquidatorios de cuotas a la Seguridad Social, aprobado por el Real Decreto 928/1998, de 14 de mayo, para regular la actuación de los técnicos habilitados en materia de PRL.

**ORDEN TAS/1974/2005, de 15 de junio** (B.O.E., de 27 de junio), por la que se crea el Consejo Tripartito para el seguimiento de las actividades a desarrollar por las Mutuas de Accidentes de Trabajo y Enfermedades Profesionales de la Seguridad Social en materia de prevención de riesgos laborales en el ámbito de la Seguridad Social.

**CORRECCIÓN DE ERRORES DEL R.D. 689/2005, de 10 de junio** (B.O.E. de 27 de agosto) por el que se modifica el Reglamento de organización y funcionamiento de la Inspección de Trabajo y Seguridad Social, aprobado por el Real Decreto 138/2000, de 4 de febrero, y el Reglamento general sobre procedimientos para la imposición de sanciones por infracciones de orden social y para los expedientes liquidatorios de cuotas a la Seguridad Social, aprobado por el Real Decreto 928/1998, de 14 de mayo, para regular la actuación de los técnicos habilitados en materia de PRL.

**R.D. 1.311/2005, de 4 de noviembre** (B.O.E. de 5 de noviembre), sobre la protección de la salud y la seguridad de los trabajadores frente a los riesgos derivados o que puedan derivarse de la exposición a vibraciones mecánicas.

**ORDEN TAS/4053/2005, de 27 de diciembre** (B.O.E. de 28 de diciembre), por el que se determinan las actuaciones a desarrollar por las mutuas para su adecuación al Real Decreto 688/2005, de 10 de junio, por el que se regula el régimen de funcionamiento de las mutuas de accidentes de trabajo y enfermedades profesionales de la Seguridad Social como servicio de prevención ajeno.

**R.D. 286/2006, de 10 de marzo** (B.O.E. de 11 de marzo), sobre la protección de la salud y la seguridad de los trabajadores contra los riesgos relacionados con la exposición al ruido.

**CORRECCIÓN DE ERRORES DEL R.D. 286/2006, de 10 de marzo** (B.O.E. de 14 y 24 de marzo), sobre la protección de la salud y la seguridad de los trabajadores contra los riesgos relacionados con la exposición al ruido.

**R.D. 314/2006, de 17 de marzo** (B.O.E. de 28 de marzo), por el que se aprueba el Código Técnico de la Edificación.

**R.D. 396/2006, de 31 de marzo** (B.O.E. de 11 de abril), por el que se establecen las disposiciones mínimas de seguridad y salud aplicables a

Manuel Sánchez Azpeitia. Arquitecto



## ESTUDIO DE SEGURIDAD Y SALUD

OBRAS DE MEJORA DE LA ENVOLVENTE TERMICA DE CENTRO EDUCATIVO LEONARDO DA VINCI (ALBA DE TORMES-SALAMANCA). **EXP. A2018/007140.L8**  
Pliego de Condiciones

los trabajos con riesgo de exposiciones al amianto.

**RESOLUCIÓN de 11 de abril** (B.O.E. de 19 de abril), sobre el Libro de Visitas de la Inspección de Trabajo y Seguridad Social.

**CORRECCIÓN DE ERRORES DE LA RESOLUCIÓN de 11 de abril** (B.O.E. de 26 de abril), sobre el Libro de Visitas de la Inspección de Trabajo y Seguridad Social.

**R.D. 314/2006, de 17 de marzo** (B.O.E. de 28 de marzo), por el que se aprueba el Código Técnico de la Edificación.

**R.D. 524/2006, de 28 de abril** (B.O.E. de 4 de mayo), por el que se modifica el R.D. 212/2002, de 22 de febrero, por el que se regulan las emisiones sonoras en el entorno debidas a determinadas máquinas de uso al aire libre.

**R.D. 604/2006, de 19 de mayo** (B.O.E. de 29 de mayo), por el que se modifican el R.D. 39/1997, de 17 de enero, por el que se aprueba el Reglamento de los Servicios de Prevención, y el Real Decreto 1.627/1997, de 24 de octubre, por el que se establecen las disposiciones mínimas de seguridad y salud en las obras de construcción.

**ORDEN TAS/2383/2006, de 14 de julio** (B.O.E. de 24 de julio), por la que se modifica la Orden TAS/1974/2005, de 15 de junio, por la que se crea el Consejo Tripartito para el seguimiento de las actividades a desarrollar por las Mutuas de Accidentes de Trabajo y Enfermedades Profesionales de la Seguridad Social en materia de prevención de riesgos laborales en el ámbito de la Seguridad Social.

### Notificación de accidentes de trabajo:

**Orden de 16 de diciembre de 1987**, por la que se establecen nuevos modelos para la notificación de accidentes de trabajo y se dan instrucciones para su cumplimentación y tramitación.

**Orden TAS/2926/2002, de 19 de noviembre**, por la que se establecen nuevos modelos para la notificación de los accidentes de trabajo y se posibilita su transmisión por procedimiento electrónico.

**Resolución de 26 de noviembre de 2002**, por la que se regula la utilización del sistema de declaración electrónica de accidentes de trabajo (Delt@) que posibilita la transmisión por procedimiento electrónico de los nuevos modelos para la notificación de accidentes de trabajo aprobados por Orden TAS/2926/2002, de 19 de noviembre.



### Normativa específica de Castilla y León:

**Orden de 29 de febrero de 1996** (BOCyL de 6 de marzo), por la que se coordina la actuación administrativa en la investigación de accidentes de trabajo.

**Orden de 31 de agosto de 2001** (BOCyL de 8 de octubre), por la que se crea y regula el fichero de datos de carácter personal de Técnicos de Prevención de Riesgos Laborales de nivel intermedio y superior en la Comunidad Autónoma de Castilla y León.

**Decreto 84/2003, de 31 de julio** (BOCyL de 6 de agosto), por el que se establece el currículo correspondiente al Título de Técnico Superior en Prevención de Riesgos Profesionales en el ámbito de la Comunidad de Castilla y León.

**ORDEN ICT/900/2003, de 25 de junio** (BOCyL de 14 de julio), por la que se establecen los requisitos para la obtención del carné de operador de grúas.

**Decreto 44/2005, de 2 de junio** (BOCyL de 8 de junio), de adaptación de la legislación de prevención de riesgos laborales a la Administración de la Comunidad de Castilla y León.

**Decreto 103/2005, de 29 de diciembre** (BOCyL de 30 de diciembre), por el que se crea y regula el Consejo Regional de Seguridad y Salud Laboral de Castilla y León y sus Comisiones Provinciales de Seguridad y Salud Laboral.

Valladolid, marzo de 2.019.

Fdo

Fdo.: Manuel Sánchez Azpeitia

<https://web.coal.es/tablero/cve.aspx>

C.V.E.: 968437C8BD

Expediente: SA19044864

Documento: 1

Fecha de visado: 05/06/2019



COLEGIO OFICIAL DE ARQUITECTOS DE LEÓN  
**VISADO**  
El alcance de este visado se define en el informe adjunto



## ESTUDIO DE SEGURIDAD Y SALUD

OBRAS DE MEJORA DE LA ENVOLVENTE TERMICA DE CENTRO EDUCATIVO LEONARDO DA VINCI (ALBA DE TORMES-SALAMANCA). EXP. A2018/007140.L8  
Presupuesto

### PRESUPUESTO

#### Presupuesto Seguridad y salud

Nº	Ud	Descripción	Medición	Precio	Importe	
<b>11.1.- Sistemas de protección colectiva</b>						
11.1.1	M	Vallado provisional de solar compuesto por vallas trasladables de 3,50x2,00 m, formadas por panel de malla electrosoldada con pliegues de refuerzo, de 200x100 mm de paso de malla, con alambres horizontales de 5 mm de diámetro y verticales de 4 mm, soldados en los extremos a postes verticales de 40 mm de diámetro, acabado galvanizado, amortizables en 20 usos y bases prefabricadas de hormigón fijadas al pavimento, de 65x24x12 cm, con 8 orificios, para soporte de los postes, amortizables en 20 usos. Incluso p/p de montaje, pletinas de 20x4 mm y elementos de fijación al pavimento, mantenimiento en condiciones seguras durante todo el periodo de tiempo que se requiera y desmontaje. Incluye: Montaje. Fijación de las bases al pavimento. Desmontaje posterior. Transporte hasta el lugar de almacenaje o retirada a contenedor. Criterio de medición de proyecto: Longitud medida según Estudio o Estudio Básico de Seguridad y Salud. Criterio de medición de obra: Se medirá la longitud realmente montada según especificaciones de Estudio o Estudio Básico de Seguridad y Salud.	Total m .....	272,000	2,72	739,84
11.1.2	Ud	Suministro y colocación de valla trasladable de 3,50x2,00 m, colocada en vallado provisional de solar, formada por panel de malla electrosoldada con pliegues de refuerzo, de 200x100 mm de paso de malla, con alambres horizontales de 5 mm de diámetro y verticales de 4 mm, soldados en los extremos a postes verticales de 40 mm de diámetro, acabado galvanizado, con puerta incorporada para acceso peatonal, de una hoja, de 0,90x2,00 m, con lengüetas para candado, amortizable en 20 usos y bases prefabricadas de hormigón fijadas al pavimento, de 65x24x12 cm, con 8 orificios, para soporte de los postes, amortizables en 20 usos. Incluso p/p de montaje, pletinas de 20x4 mm y elementos de fijación al pavimento, mantenimiento en condiciones seguras durante todo el periodo de tiempo que se requiera y desmontaje. Incluye: Montaje. Fijación de las bases al pavimento. Desmontaje posterior. Transporte hasta el lugar de almacenaje o retirada a contenedor. Criterio de medición de proyecto: Número de unidades previstas, según Estudio o Estudio Básico de Seguridad y Salud. Criterio de medición de obra: Se medirá el número de unidades realmente colocadas según especificaciones de Estudio o Estudio Básico de Seguridad y Salud.	Total Ud .....	2,000	13,62	27,24
11.1.3	Ud	Protección de hueco de ventana de entre 95 y 165 cm de anchura en cerramiento exterior, mediante dos tubos metálicos extensibles, con tornillo cilíndrico con hexágono interior para llave Allen, para fijación de los tubos, amortizables en 20 usos, colocados una vez construida la hoja exterior del cerramiento y anclados a los orificios previamente realizados en los laterales del hueco de la ventana. Incluso p/p de montaje, mantenimiento en condiciones seguras durante todo el periodo de tiempo que se requiera y desmontaje. Incluye: Realización de los orificios en los laterales del hueco de la ventana. Montaje del conjunto. Desmontaje del conjunto. Transporte hasta el lugar de almacenaje o retirada a contenedor. Criterio de medición de proyecto: Número de unidades previstas, según Estudio o Estudio Básico de Seguridad y Salud. Criterio de medición de obra: Se medirá el número de unidades realmente colocadas según especificaciones de Estudio o Estudio Básico de Seguridad y Salud.	Total Ud .....	4,000	8,94	35,76
<b>Total subcapítulo 11.1.- Sistemas de protección colectiva:</b>					<b>802,84</b>	

<https://web.coal.es/abierta/cve.aspx>

C.V.E.: 968437C8BD



Expediente: SA19044864  
Documento: 1  
Fecha de visado: 05/06/2019





## ESTUDIO DE SEGURIDAD Y SALUD

OBRAS DE MEJORA DE LA ENVOLVENTE TERMICA DE CENTRO EDUCATIVO LEONARDO DA VINCI (ALBA DE TORMES-SALAMANCA). EXP. A2018/007140.L8  
Presupuesto

### Presupuesto Seguridad y salud

Nº	Ud	Descripción	Medición	Precio	Importe
<b>11.2.- Formación</b>					
11.2.1	Ud	Hora de charla para formación de Seguridad y Salud en el Trabajo, realizada por Técnico cualificado perteneciente a una empresa asesora en Seguridad y Prevención de Riesgos. Incluso p/p de pérdida de horas de trabajo por parte de los trabajadores asistentes a la charla, considerando una media de seis personas. Criterio de medición de proyecto: Número de unidades previstas, según Estudio o Estudio Básico de Seguridad y Salud. Criterio de medición de obra: Se medirá el número de unidades realmente realizadas según especificaciones de Estudio o Estudio Básico de Seguridad y Salud.			
		Total Ud .....	4,000	33,63	134,52
11.2.2	Ud	Reunión del Comité de Seguridad y Salud en el Trabajo, considerando una reunión de dos horas. El Comité estará compuesto por un técnico cualificado en materia de Seguridad y Salud con categoría de encargado de obra, dos trabajadores con categoría de oficial de 2ª, un ayudante y un vigilante de Seguridad y Salud con categoría de oficial de 1ª. Criterio de medición de proyecto: Número de unidades previstas, según Estudio o Estudio Básico de Seguridad y Salud. Criterio de medición de obra: Se medirá el número de unidades realmente realizadas según especificaciones de Estudio o Estudio Básico de Seguridad y Salud.			
		Total Ud .....	4,000	40,35	161,40
<b>Total subcapítulo 11.2.- Formación:</b>					<b>295,92</b>
<b>11.3.- Equipos de protección individual</b>					
11.3.1	Ud	Suministro de casco contra golpes, destinado a proteger al usuario de los efectos de golpes de su cabeza contra objetos duros e inmóviles, amortizable en 10 usos. Criterio de medición de proyecto: Número de unidades previstas, según Estudio o Estudio Básico de Seguridad y Salud. Criterio de medición de obra: Se medirá el número de unidades realmente suministradas según especificaciones de Estudio o Estudio Básico de Seguridad y Salud.			
		Total Ud .....	30,000	0,20	6,00
11.3.2	Ud	Suministro de gafas de protección con montura integral, resistentes a polvo grueso, con ocular único sobre una montura flexible y cinta elástica, amortizable en 5 usos. Criterio de medición de proyecto: Número de unidades previstas, según Estudio o Estudio Básico de Seguridad y Salud. Criterio de medición de obra: Se medirá el número de unidades realmente suministradas según especificaciones de Estudio o Estudio Básico de Seguridad y Salud.			
		Total Ud .....	2,000	3,16	6,32
11.3.3	Ud	Suministro de pantalla de protección facial, para soldadores, con armazón opaco y mirilla fija, con fijación en la cabeza y con filtros de soldadura, amortizable en 10 usos. Criterio de medición de proyecto: Número de unidades previstas, según Estudio o Estudio Básico de Seguridad y Salud. Criterio de medición de obra: Se medirá el número de unidades realmente suministradas según especificaciones de Estudio o Estudio Básico de Seguridad y Salud.			
		Total Ud .....	6,000	2,18	13,08
11.3.4	Ud	Suministro de gafas de protección con montura integral, resistentes a partículas de gas y a polvo fino, con ocular único sobre una montura flexible y cinta elástica, amortizable en 10 usos. Criterio de medición de proyecto: Número de unidades previstas, según Estudio o Estudio Básico de Seguridad y Salud. Criterio de medición de obra: Se medirá el número de unidades realmente suministradas según especificaciones de Estudio o Estudio Básico de Seguridad y Salud.			
		Total Ud .....	2,000	1,07	2,14

<https://web.coal.es/abierta/cve.aspx>

C.V.E.: 968437C8BD



Expediente: SA19044864

Documento: 1

Fecha de visado: 05/06/2019



COLEGIO OFICIAL DE ARQUITECTOS DE LEÓN

**VISADO**

El alcance de este visado se define en el informe adjunto

## ESTUDIO DE SEGURIDAD Y SALUD

OBRAS DE MEJORA DE LA ENVOLVENTE TERMICA DE CENTRO EDUCATIVO LEONARDO DA VINCI (ALBA DE TORMES-SALAMANCA). EXP. A2018/007140.L8  
Presupuesto

### Presupuesto Seguridad y salud

Nº	Ud	Descripción	Medición	Precio	Importe	
11.3.5	Ud	<p>Suministro de equipo de protección respiratoria (EPR), filtrante no asistido, compuesto por una mascarilla, de cuarto de máscara, que cubre la nariz y la boca, garantizando un ajuste hermético a la cara del trabajador frente a la atmósfera ambiente, amortizable en 10 usos y un filtro contra partículas, de eficacia baja (P1), amortizable en 3 usos.</p> <p>Criterio de medición de proyecto: Número de unidades previstas, según Estudio o Estudio Básico de Seguridad y Salud.</p> <p>Criterio de medición de obra: Se medirá el número de unidades realmente suministradas según especificaciones de Estudio o Estudio Básico de Seguridad y Salud.</p>	Total Ud .....	6,000	2,14	12,84
11.3.6	Ud	<p>Suministro de juego de tapones desechables, moldeables, de espuma de poliuretano antialérgica, con atenuación acústica de 31 dB, amortizable en 1 uso.</p> <p>Criterio de medición de proyecto: Número de unidades previstas, según Estudio o Estudio Básico de Seguridad y Salud.</p> <p>Criterio de medición de obra: Se medirá el número de unidades realmente suministradas según especificaciones de Estudio o Estudio Básico de Seguridad y Salud.</p>	Total Ud .....	5,000	0,02	0,10
11.3.7	Ud	<p>Suministro de juego de orejeras, estándar, compuesto por un casquete diseñado para producir presión sobre la cabeza mediante un arnés y ajuste con almohadillado central, con atenuación acústica de 32 dB, amortizable en 10 usos.</p> <p>Criterio de medición de proyecto: Número de unidades previstas, según Estudio o Estudio Básico de Seguridad y Salud.</p> <p>Criterio de medición de obra: Se medirá el número de unidades realmente suministradas según especificaciones de Estudio o Estudio Básico de Seguridad y Salud.</p>	Total Ud .....	16,000	4,19	67,04
11.3.8	Ud	<p>Suministro de sistema anticaídas compuesto por un conector multiuso (clase M) que permite ensamblar el sistema con un dispositivo de anclaje (no incluido en este precio), amortizable en 10 usos; un dispositivo anticaídas deslizante sobre línea de anclaje flexible con función de bloqueo automático y un sistema de guía, amortizable en 10 usos; una cuerda de fibra de longitud fija como elemento de amarre, amortizable en 10 usos; un absorbedor de energía encargado de disipar la energía cinética desarrollada durante una caída desde una altura determinada, amortizable en 10 usos y un arnés anticaídas con dos puntos de amarre constituido por bandas, elementos de ajuste y hebillas, dispuestos y ajustados de forma adecuada sobre el cuerpo de una persona para sujetarla durante una caída y después de la parada de ésta, amortizable en 10 usos.</p> <p>Criterio de medición de proyecto: Número de unidades previstas, según Estudio o Estudio Básico de Seguridad y Salud.</p> <p>Criterio de medición de obra: Se medirá el número de unidades realmente suministradas según especificaciones de Estudio o Estudio Básico de Seguridad y Salud.</p>	Total Ud .....	10,000	28,27	282,70
11.3.9	Ud	<p>Suministro de cinturón con bolsa de varios compartimentos para herramientas, amortizable en 10 usos.</p> <p>Criterio de medición de proyecto: Número de unidades previstas, según Estudio o Estudio Básico de Seguridad y Salud.</p> <p>Criterio de medición de obra: Se medirá el número de unidades realmente suministradas según especificaciones de Estudio o Estudio Básico de Seguridad y Salud.</p>	Total Ud .....	3,000	2,16	6,48
11.3.10	Ud	<p>Suministro de faja de protección lumbar con amplio soporte abdominal y sujeción regulable mediante velcro, amortizable en 10 usos.</p> <p>Criterio de medición de proyecto: Número de unidades previstas, según Estudio o Estudio Básico de Seguridad y Salud.</p> <p>Criterio de medición de obra: Se medirá el número de unidades realmente suministradas según especificaciones de Estudio o Estudio Básico de Seguridad y Salud.</p>	Total Ud .....	8,000	1,71	13,68

<https://web.coal.es/abierta/cve.aspx>

C.V.E.: 968437C8BD



Expediente: SA19044864  
Documento: 1  
Fecha de visado: 05/06/2019



## ESTUDIO DE SEGURIDAD Y SALUD

OBRAS DE MEJORA DE LA ENVOLVENTE TERMICA DE CENTRO EDUCATIVO LEONARDO DA VINCI (ALBA DE TORMES-SALAMANCA). **EXP. A2018/007140.L8**  
Presupuesto

### Presupuesto Seguridad y salud

Nº	Ud	Descripción	Medición	Precio	Importe	
11.3.11	Ud	Suministro de par de guantes contra riesgos mecánicos, de algodón con refuerzo de serraje vacuno en la palma, resistente a la abrasión, al corte por cuchilla, al rasgado y a la perforación, amortizable en 10 usos. Criterio de medición de proyecto: Número de unidades previstas, según Estudio o Estudio Básico de Seguridad y Salud. Criterio de medición de obra: Se medirá el número de unidades realmente suministradas según especificaciones de Estudio o Estudio Básico de Seguridad y Salud.	Total Ud .....	15,000	1,20	18,00
11.3.12	Ud	Suministro de par de guantes para trabajos eléctricos, de alta tensión, amortizable en 10 usos. Criterio de medición de proyecto: Número de unidades previstas, según Estudio o Estudio Básico de Seguridad y Salud. Criterio de medición de obra: Se medirá el número de unidades realmente suministradas según especificaciones de Estudio o Estudio Básico de Seguridad y Salud.	Total Ud .....	2,000	4,50	9,00
11.3.13	Ud	Suministro de par de guantes para trabajos eléctricos, de baja tensión, amortizable en 10 usos. Criterio de medición de proyecto: Número de unidades previstas, según Estudio o Estudio Básico de Seguridad y Salud. Criterio de medición de obra: Se medirá el número de unidades realmente suministradas según especificaciones de Estudio o Estudio Básico de Seguridad y Salud.	Total Ud .....	2,000	3,74	7,48
11.3.14	Ud	Suministro de par de guantes para soldadores, de serraje vacuno, amortizable en 10 usos. Criterio de medición de proyecto: Número de unidades previstas, según Estudio o Estudio Básico de Seguridad y Salud. Criterio de medición de obra: Se medirá el número de unidades realmente suministradas según especificaciones de Estudio o Estudio Básico de Seguridad y Salud.	Total Ud .....	6,000	0,82	4,92
11.3.15	Ud	Suministro de par de botas bajas de seguridad, con puntera resistente a un impacto de hasta 200 J y a una compresión de hasta 15 kN, con resistencia al deslizamiento, con código de designación SB, amortizable en 10 usos. Criterio de medición de proyecto: Número de unidades previstas, según Estudio o Estudio Básico de Seguridad y Salud. Criterio de medición de obra: Se medirá el número de unidades realmente suministradas según especificaciones de Estudio o Estudio Básico de Seguridad y Salud.	Total Ud .....	10,000	3,69	36,90
11.3.16	Ud	Suministro de par de botas altas de seguridad, con puntera resistente a un impacto de hasta 200 J y a una compresión de hasta 15 kN, con resistencia al deslizamiento, resistente a la penetración y absorción de agua, con código de designación SB, amortizable en 10 usos. Criterio de medición de proyecto: Número de unidades previstas, según Estudio o Estudio Básico de Seguridad y Salud. Criterio de medición de obra: Se medirá el número de unidades realmente suministradas según especificaciones de Estudio o Estudio Básico de Seguridad y Salud.	Total Ud .....	8,000	4,29	34,32
11.3.17	Ud	Suministro de par de plantillas resistentes a la perforación, amortizable en 1 uso. Criterio de medición de proyecto: Número de unidades previstas, según Estudio o Estudio Básico de Seguridad y Salud. Criterio de medición de obra: Se medirá el número de unidades realmente suministradas según especificaciones de Estudio o Estudio Básico de Seguridad y Salud.	Total Ud .....	8,000	5,83	46,64
11.3.18	Ud	Suministro de par de polainas para soldador, amortizable en 10 usos. Criterio de medición de proyecto: Número de unidades previstas, según Estudio o Estudio Básico de Seguridad y Salud. Criterio de medición de obra: Se medirá el número de unidades realmente suministradas según especificaciones de Estudio o Estudio Básico de Seguridad y Salud.	Total Ud .....	6,000	0,75	4,50

<https://web.coal.es/abierta/cve.aspx>

C.V.E.: 968437C8BD



Expediente: SA19044864

Documento: 1

Fecha de visado: 05/06/2019



COLEGIO OFICIAL DE ARQUITECTOS DE LEÓN

**VISADO**

El alcance de este visado se define en el informe adjunto

## ESTUDIO DE SEGURIDAD Y SALUD

OBRAS DE MEJORA DE LA ENVOLVENTE TERMICA DE CENTRO EDUCATIVO LEONARDO DA VINCI (ALBA DE TORMES-SALAMANCA). **EXP. A2018/007140.L8**  
Presupuesto

### Presupuesto Seguridad y salud

Nº	Ud	Descripción	Medición	Precio	Importe
11.3.19	Ud	Suministro de mono de protección, amortizable en 10 usos. Criterio de medición de proyecto: Número de unidades previstas, según Estudio o Estudio Básico de Seguridad y Salud. Criterio de medición de obra: Se medirá el número de unidades realmente suministradas según especificaciones de Estudio o Estudio Básico de Seguridad y Salud.			
		<b>Total Ud .....</b>	<b>10,000</b>	<b>3,50</b>	<b>35,00</b>
11.3.20	Ud	Suministro de mandil de protección para trabajos de soldeo, con propagación limitada de la llama y resistencia a la electricidad, sometidos a una temperatura ambiente hasta 100°C, amortizable en 10 usos. Criterio de medición de proyecto: Número de unidades previstas, según Estudio o Estudio Básico de Seguridad y Salud. Criterio de medición de obra: Se medirá el número de unidades realmente suministradas según especificaciones de Estudio o Estudio Básico de Seguridad y Salud.			
		<b>Total Ud .....</b>	<b>6,000</b>	<b>1,10</b>	<b>6,60</b>
11.3.21	Ud	Suministro de mono de protección para trabajos expuestos a la lluvia, amortizable en 10 usos. Criterio de medición de proyecto: Número de unidades previstas, según Estudio o Estudio Básico de Seguridad y Salud. Criterio de medición de obra: Se medirá el número de unidades realmente suministradas según especificaciones de Estudio o Estudio Básico de Seguridad y Salud.			
		<b>Total Ud .....</b>	<b>10,000</b>	<b>2,62</b>	<b>26,20</b>
11.3.22	Ud	Suministro de chaleco de alta visibilidad, de material combinado, con propiedades fluorescentes y reflectantes, color amarillo, amortizable en 10 usos. Criterio de medición de proyecto: Número de unidades previstas, según Estudio o Estudio Básico de Seguridad y Salud. Criterio de medición de obra: Se medirá el número de unidades realmente suministradas según especificaciones de Estudio o Estudio Básico de Seguridad y Salud.			
		<b>Total Ud .....</b>	<b>14,000</b>	<b>2,06</b>	<b>28,84</b>
11.3.23	Ud	Suministro de chaqueta de protección para trabajos expuestos al frío, sometidos a una temperatura ambiente hasta -5°C, amortizable en 10 usos. Criterio de medición de proyecto: Número de unidades previstas, según Estudio o Estudio Básico de Seguridad y Salud. Criterio de medición de obra: Se medirá el número de unidades realmente suministradas según especificaciones de Estudio o Estudio Básico de Seguridad y Salud.			
		<b>Total Ud .....</b>	<b>1,000</b>	<b>1,19</b>	<b>1,19</b>
<b>Total subcapítulo 11.3.- Equipos de protección individual:</b>					<b>669,97</b>

### 11.4.- Medicina preventiva y primeros auxilios

11.4.1	Ud	Suministro y colocación de botiquín de urgencia para caseta de obra, provisto de desinfectantes y antisépticos autorizados, gasas estériles, algodón hidrófilo, venda, esparadrapo, apósitos adhesivos, un par de tijeras, pinzas, guantes desechables, bolsa de goma para agua y hielo, antiespasmódicos, analgésicos, tónicos cardíacos de urgencia, un torniquete, un termómetro clínico y jeringuillas desechables, instalado en el vestuario. Incluye: Replanteo y trazado en el paramento. Colocación y fijación mediante tornillos. Criterio de medición de proyecto: Número de unidades previstas, según Estudio o Estudio Básico de Seguridad y Salud. Criterio de medición de obra: Se medirá el número de unidades realmente colocadas según especificaciones de Estudio o Estudio Básico de Seguridad y Salud.			
		<b>Total Ud .....</b>	<b>1,000</b>	<b>89,26</b>	<b>89,26</b>
11.4.2	Ud	Suministro de bolsa de hielo, caja de apósitos, paquete de algodón, rollo de esparadrapo, caja de analgésico de ácido acetilsalicílico, caja de analgésico de paracetamol, botella de agua oxigenada, botella de alcohol de 96°, frasco de tintura de yodo para el botiquín de urgencia colocado en la caseta de obra, durante el transcurso de la obra. Criterio de medición de proyecto: Número de unidades previstas, según Estudio o Estudio Básico de Seguridad y Salud. Criterio de medición de obra: Se medirá el número de unidades realmente suministradas según especificaciones de Estudio o Estudio Básico de Seguridad y Salud.			

<https://web.coal.es/abierta/cve.aspx>

C.V.E: 968437C8BD



Expediente: SA19044864  
Documento: 1  
Fecha de visado: 05/06/2019





## ESTUDIO DE SEGURIDAD Y SALUD

OBRAS DE MEJORA DE LA ENVOLVENTE TERMICA DE CENTRO EDUCATIVO LEONARDO DA VINCI (ALBA DE TORMES-SALAMANCA). EXP. A2018/007140.L8  
Presupuesto

### Presupuesto Seguridad y salud

Nº	Ud	Descripción	Medición	Precio	Importe
<b>Total Ud .....</b>			<b>4,000</b>	<b>19,24</b>	<b>76,96</b>
11.4.3	Ud	<p>Reconocimiento médico obligatorio anual al trabajador. Incluso p/p de pérdida de horas de trabajo por parte del trabajador de la empresa, debido al desplazamiento desde el centro de trabajo al Centro Médico (Mutua de Accidentes) para realizar el pertinente reconocimiento médico.</p> <p>Criterio de medición de proyecto: Número de unidades previstas, según Estudio o Estudio Básico de Seguridad y Salud.</p> <p>Criterio de medición de obra: Se medirá el número de unidades realmente realizadas según especificaciones de Estudio o Estudio Básico de Seguridad y Salud.</p>			
		Uds. Trabajadores	Años	Parcial	Subtotal
		1	10,000	0,330	3,300
				3,300	3,300
<b>Total Ud .....</b>			<b>3,300</b>	<b>92,06</b>	<b>303,80</b>
<b>Total subcapítulo 11.4.- Medicina preventiva y primeros auxilios:</b>					<b>470,02</b>
<b>11.5.- Instalaciones provisionales de higiene y bienestar</b>					
11.5.1	Ud	<p>Mes de alquiler de caseta prefabricada para vestuarios en obra, de dimensiones 6,00x2,33x2,30 m (14,00 m<sup>2</sup>), compuesta por: estructura metálica, cerramiento de chapa con terminación de pintura prelacada, cubierta de chapa, aislamiento interior, instalación de electricidad, tubos fluorescentes y punto de luz exterior, ventanas de aluminio con luna y rejas, puerta de entrada de chapa, suelo de aglomerado revestido con PVC continuo y poliestireno con apoyo en base de chapa y revestimiento de tablero en paredes.</p> <p>Incluye: Montaje, instalación y comprobación.</p> <p>Criterio de medición de proyecto: Número de unidades previstas, según Estudio o Estudio Básico de Seguridad y Salud.</p> <p>Criterio de medición de obra: Amortización en forma de alquiler mensual, según condiciones definidas en el contrato suscrito con la empresa suministradora.</p>			
<b>Total Ud .....</b>			<b>4,000</b>	<b>72,05</b>	<b>288,20</b>
11.5.2	Ud	<p>Mes de alquiler de caseta prefabricada para aseos en obra, de dimensiones 2,50x2,40x2,30 m (6,00 m<sup>2</sup>), compuesta por: estructura metálica, cerramiento de chapa con terminación de pintura prelacada, cubierta de chapa, aislamiento interior, instalaciones de fontanería, saneamiento y electricidad, tubos fluorescentes y punto de luz exterior, termo eléctrico, ventanas de aluminio con luna y rejas, puerta de entrada de chapa, suelo contrachapado hidrófugo con capa antideslizante, revestimiento de tablero en paredes, inodoro, plato de ducha y lavabo de dos grifos y puerta de madera en inodoro y cortina en ducha.</p> <p>Incluye: Montaje, instalación y comprobación.</p> <p>Criterio de medición de proyecto: Número de unidades previstas, según Estudio o Estudio Básico de Seguridad y Salud.</p> <p>Criterio de medición de obra: Amortización en forma de alquiler mensual, según condiciones definidas en el contrato suscrito con la empresa suministradora.</p>			
<b>Total Ud .....</b>			<b>4,000</b>	<b>81,66</b>	<b>326,64</b>
11.5.3	Ud	<p>Suministro y colocación de 10 taquillas individuales (amortizables en 3 usos), 20 perchas, banco para 5 personas (amortizable en 2 usos), espejo, portarrollos (amortizable en 3 usos), jabonera (amortizable en 3 usos) en local o caseta de obra para vestuarios y/o aseos, incluso montaje e instalación.</p> <p>Incluye: Colocación y fijación de los elementos.</p> <p>Criterio de medición de proyecto: Número de unidades previstas, según Estudio o Estudio Básico de Seguridad y Salud.</p> <p>Criterio de medición de obra: Se medirá el número de unidades realmente colocadas según especificaciones de Estudio o Estudio Básico de Seguridad y Salud.</p>			
<b>Total Ud .....</b>			<b>1,000</b>	<b>365,52</b>	<b>365,52</b>

<https://web.coal.es/abierta/cve.aspx>

C.V.E: 968437C8BD



Expediente: SA19044864  
Documento: 1  
Fecha de visado: 05/06/2019



COLEGIO OFICIAL DE ARQUITECTOS DE LEÓN  
**VISADO**  
El alcance de este visado se define en el informe adjunto



## ESTUDIO DE SEGURIDAD Y SALUD

OBRAS DE MEJORA DE LA ENVOLVENTE TERMICA DE CENTRO EDUCATIVO LEONARDO DA VINCI (ALBA DE TORMES-SALAMANCA). EXP. A2018/007140.L8  
Presupuesto

### Presupuesto Seguridad y salud

Nº	Ud	Descripción	Medición	Precio	Importe
11.5.4	Ud	Acometida provisional de fontanería enterrada a caseta prefabricada de obra, incluso conexión a la red provisional de obra, hasta una distancia máxima de 8 m. Incluye: Excavación manual de las zanjas y saneamiento de tierras sueltas del fondo excavado. Replanteo y trazado de la tubería en planta. Presentación en seco de la tubería y piezas especiales. Vertido de la arena en el fondo de la zanja. Colocación de la tubería de polietileno de 25 mm de diámetro, de alta densidad y 15 kg/cm <sup>2</sup> de presión máxima con collarín de toma de fundición. Montaje de la instalación y conexión a la red provisional de obra. Reposición del pavimento con hormigón en masa. Comprobación y posterior desmontaje. Criterio de medición de proyecto: Número de unidades previstas, según Estudio o Estudio Básico de Seguridad y Salud. Criterio de medición de obra: Se medirá el número de unidades realmente ejecutadas según especificaciones de Estudio o Estudio Básico de Seguridad y Salud.			
Total Ud .....			1,000	92,31	92,31
11.5.5	Ud	Acometida provisional de saneamiento enterrada a caseta prefabricada de obra, incluso conexión a la red general municipal, hasta una distancia máxima de 8 m. Incluye: Excavación manual de las zanjas y saneamiento de tierras sueltas del fondo excavado. Replanteo y trazado del conducto en planta y pendientes. Presentación en seco de tubos y piezas especiales. Vertido de la arena en el fondo de la zanja. Colocación de los colectores que forman la acometida. Montaje de la instalación y conexión a la red general municipal. Reposición del pavimento con hormigón en masa. Comprobación y posterior desmontaje. Criterio de medición de proyecto: Número de unidades previstas, según Estudio o Estudio Básico de Seguridad y Salud. Criterio de medición de obra: Se medirá el número de unidades realmente ejecutadas según especificaciones de Estudio o Estudio Básico de Seguridad y Salud.			
Total Ud .....			1,000	372,20	372,20
<b>Total subcapítulo 11.5.- Instalaciones provisionales de higiene y bienestar:</b>					<b>1.444,87</b>
<b>11.6.- Señalización provisional de obras</b>					
11.6.1	Ud	Conjunto de elementos de balizamiento y señalización provisional de obras, necesarios para el cumplimiento de la normativa vigente en materia de Seguridad y Salud en el Trabajo. Incluso mantenimiento en condiciones seguras durante todo el periodo de tiempo que se requiera, reparación o reposición, cambio de posición y transporte hasta el lugar de almacenaje o retirada a contenedor. Criterio de medición de proyecto: Número de unidades previstas, según Estudio o Estudio Básico de Seguridad y Salud. Criterio de medición de obra: Se medirá el número de unidades realmente colocadas según especificaciones de Estudio o Estudio Básico de Seguridad y Salud.			
Total Ud .....			1,000	94,21	94,21
<b>Total subcapítulo 11.6.- Señalización provisional de obras:</b>					<b>94,21</b>
<b>Total presupuesto parcial nº 11 Seguridad y salud :</b>					<b>3.777,83</b>

Valladolid, marzo de 2.019.



Fdo

Fdo.: Manuel Sánchez Azpeitia  
Arquitecto

<https://web.coal.es/abierta/cve.aspx>

C.V.E.: 968437C8BD



Expediente: SA19044864

Documento: 1

Fecha de visado: 05/06/2019



COLEGIO OFICIAL DE ARQUITECTOS DE LEÓN

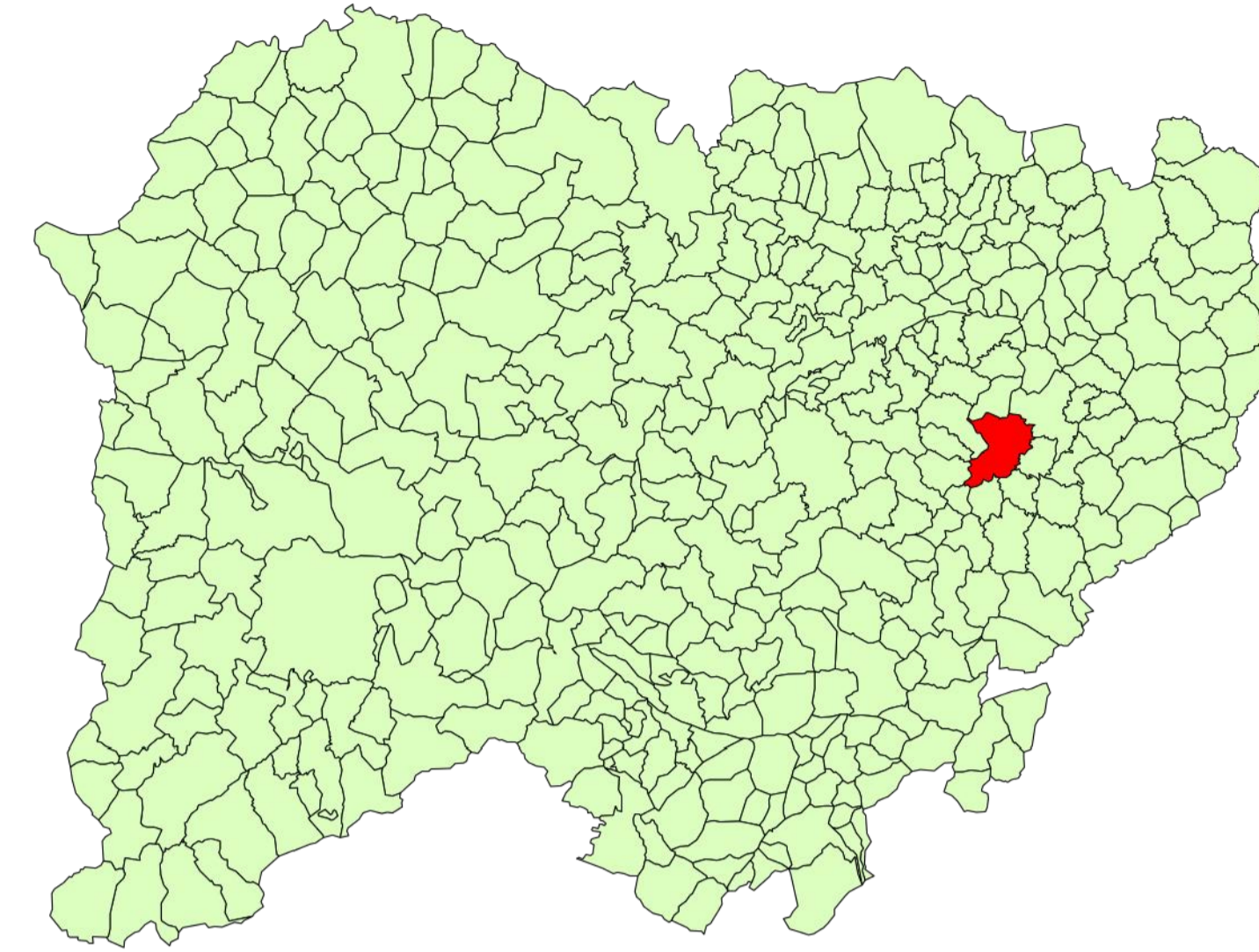
**VISADO**

El alcance de este visado se define en el informe adjunto





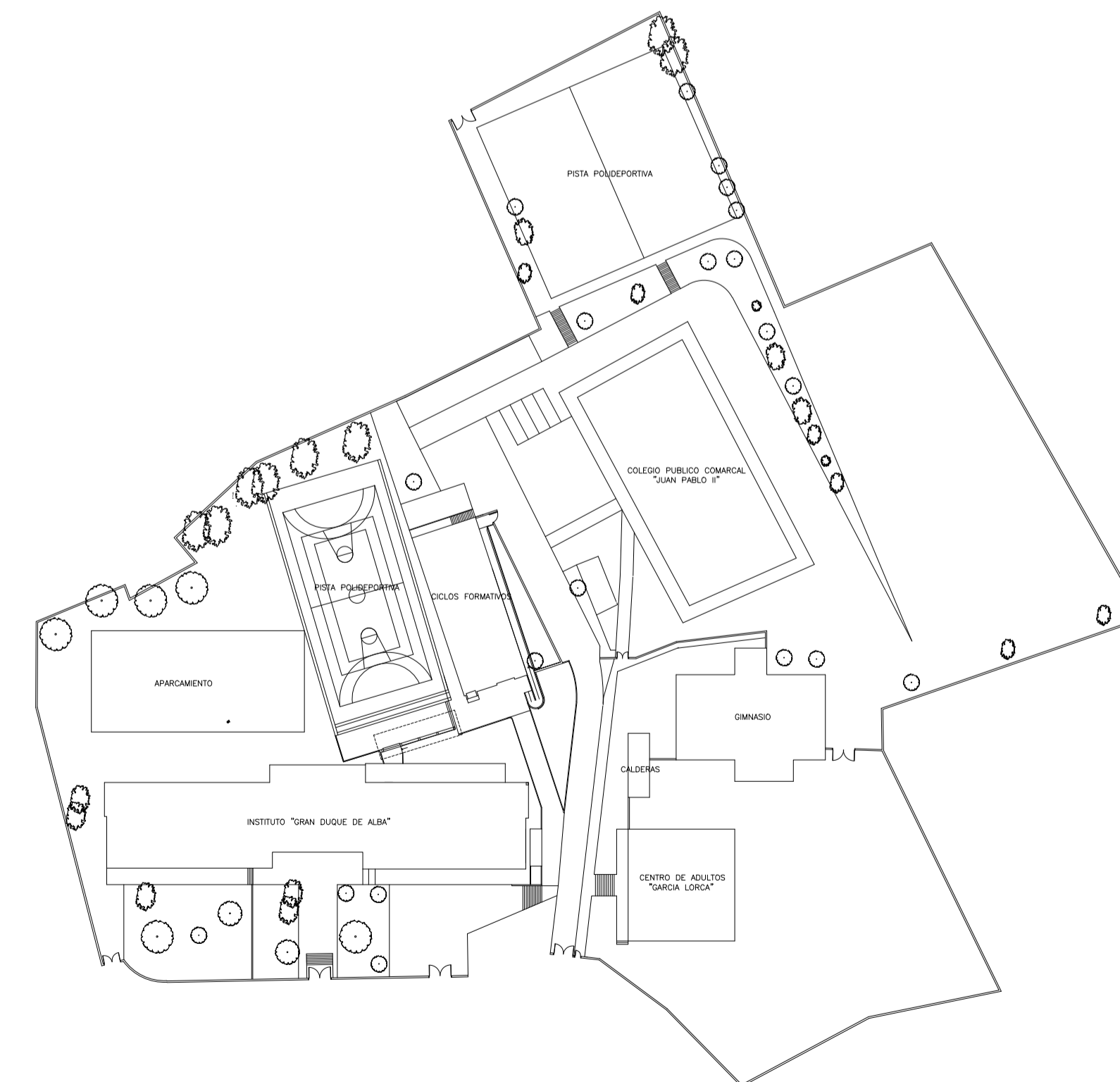
COMUNIDAD AUTÓNOMA : Castilla y León



PROVINCIA: Valladolid



VISTA AEREA



I.E.S. LEONARDO DA VINCI

**LOTE 8**

**ESTUDIO DE SEGURIDAD Y SALUD  
LEONARDO DA VINCI,  
ALBA DE TORMES**

EMPLAZAMIENTO  
CALLE SAN FRANCISCO SIN BAJO,  
37800  
ALBA DE TORMES, SALAMANCA

PROPIEDAD



ARQUITECTO  
Manuel Sánchez Azpeitia  
COACYLE 3.148  
ARQUITECTOS COLABORADORES  
Mirja Ruizpérez Calvo  
Juan A. Vazquez Rodriguez  
Raquel de la Fuente Cruz  
Calle Marín 16, 390  
47004 - Valladolid  
T 983 302703  
info@geo2arquitectura.com  
www.geo2arquitectura.com



PLANO  
**Seguridad y salud  
Situación**

ESCALA  
S/E  
FECHA  
Marzo 2019

**SS 01**

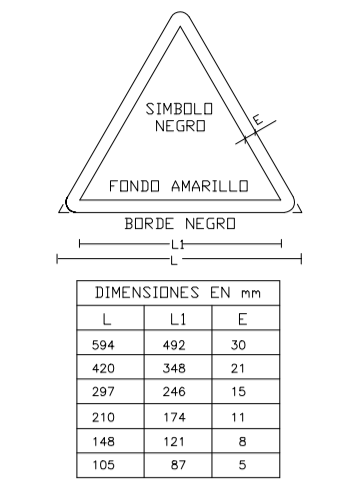
El presente documento es copia de su original, del que es autor el arquitecto D. Manuel Sánchez Azpeitia, Colegiado nº 148. El presente documento es propiedad de Geo2 Arquitectura. Toda reproducción o uso no autorizado sin el consentimiento escrito de Geo2 Arquitectura quedará sujeta a las acciones legales de esta última. Reservados todos los derechos. No se permite la explotación económica ni la transformación de esta obra. Queda permitida la impresión en su totalidad.



### SENALES DE PELIGRO

SIGNIFICADO DE LA SEÑAL	SIMBOLO	COLORES		SEÑAL DE SEGURIDAD
		DEL SIMBOLO DE SEGURIDAD	DE CONTRASTE	
RIESGO DE INCENDIO MATERIAS INFLAMMABLES		NEGRO	AMARILLO	
RIESGO DE EXPLOSION MATERIAS EXPLOSIVAS		NEGRO	AMARILLO	
RIESGO DE RADIACION MATERIAL RADIOACTIVO		NEGRO	AMARILLO	
RIESGO DE CAIDA DE OBJETOS SUSPENDIDOS		NEGRO	AMARILLO	
RIESGO DE INTOXICACION SISTEMAS TOXICOS		NEGRO	AMARILLO	
RIESGO DE CORROSION SUSTANCIAS CORROSIVAS		NEGRO	AMARILLO	
RIESGO DE ELECTRICO		NEGRO	AMARILLO	

### SEÑAL DE PELIGRO



### SEÑAL DE PROHIBICION

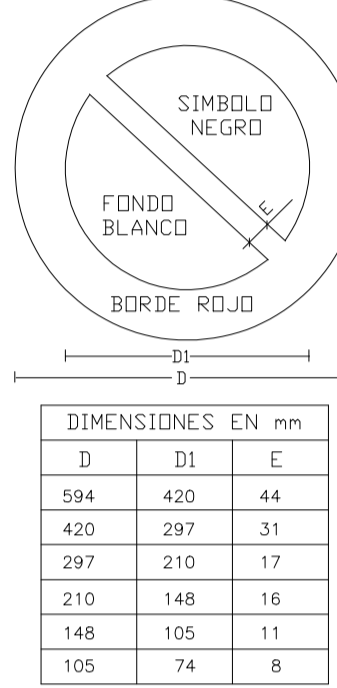


TABLA QUE RELACIONA LA DISTANCIA MAXIMA DE OBSERVACION PREVISTA PARA UNA SEÑAL CON LA DIMENSION CARACTERISTICA DE LA SEÑAL

DIMENSION en mm	DISTANCIA MAX. SEGUN FORMA		
	△	○	□
594	17.48	24.85	26.56
420	12.36	17.57	18.78
297	8.74	12.42	13.28
210	6.18	8.78	9.39
148	4.36	6.19	6.62
105	3.09	4.39	4.70

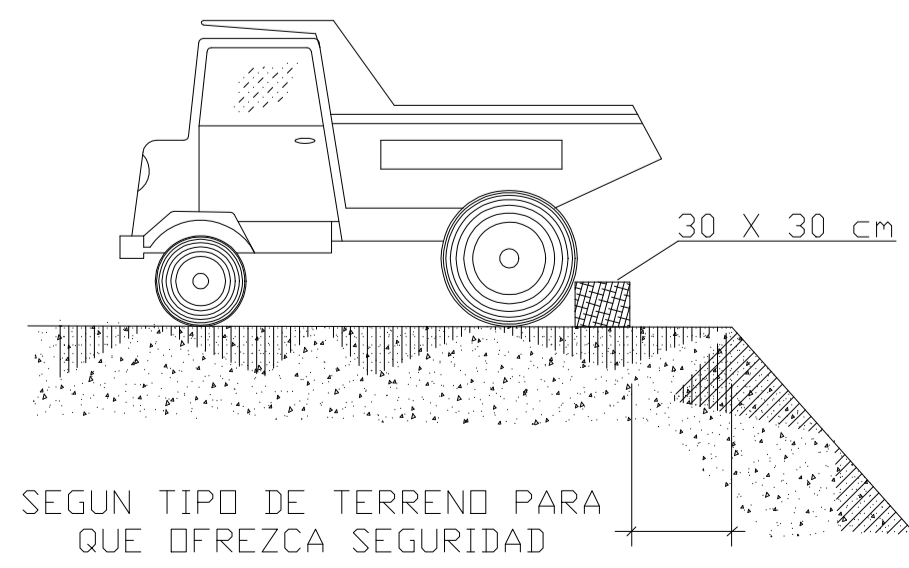
### SENALES DE PELIGRO

SIGNIFICADO DE LA SEÑAL	SIMBOLO	COLORES		SEÑAL DE SEGURIDAD
		DEL SIMBOLO DE SEGURIDAD	DE CONTRASTE	
PELIGRO INDETERMINADO		NEGRO	AMARILLO	
RADIACIONES LASER		NEGRO	AMARILLO	
CARRILLAS DE MANTENCION		NEGRO	AMARILLO	

### SENALES DE PROHIBICION

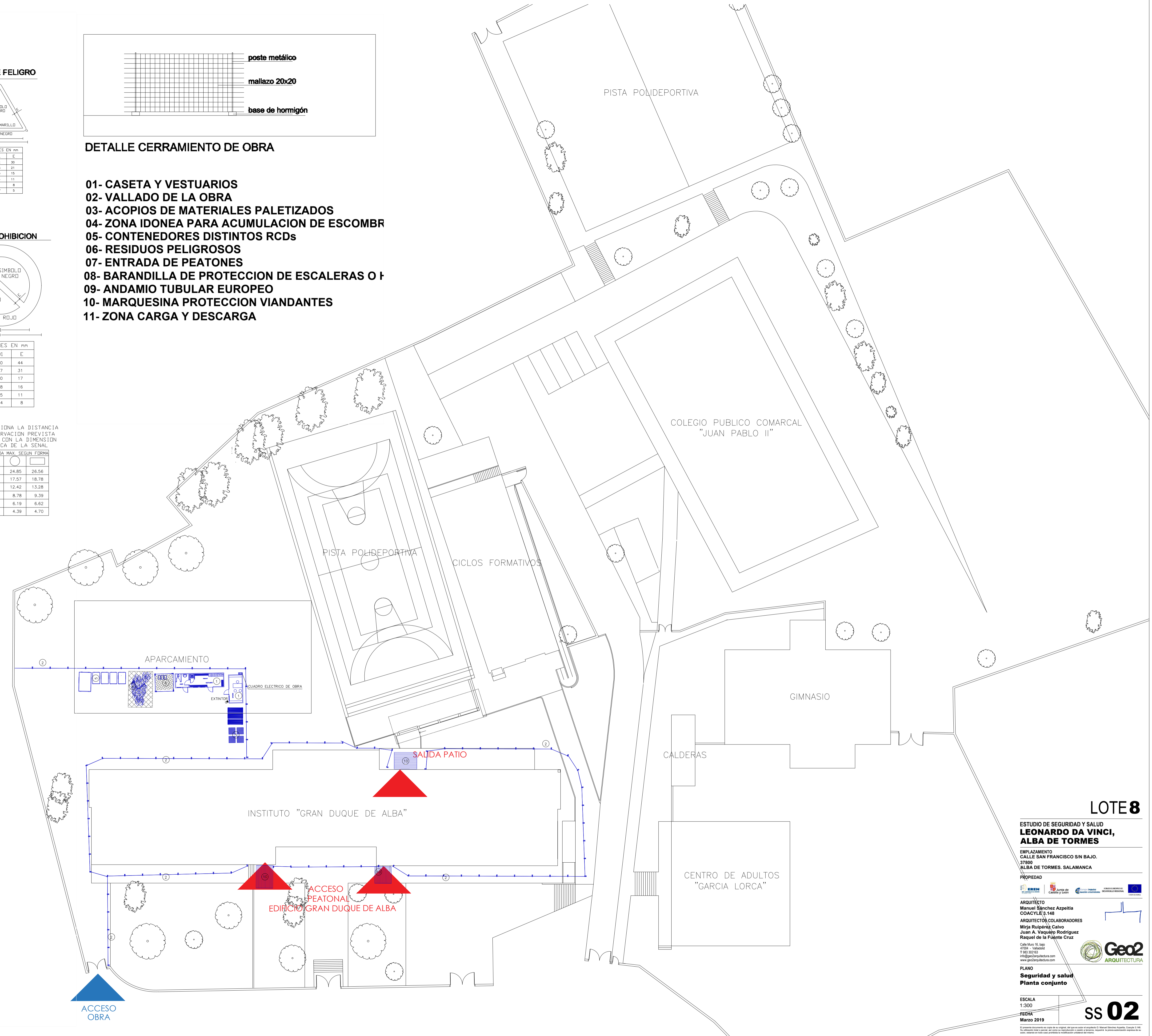
SIGNIFICADO DE LA SEÑAL	SIMBOLO	COLORES		SEÑAL DE SEGURIDAD
		DEL SIMBOLO DE SEGURIDAD	DE CONTRASTE	
PROHIBIDO FUMAR		NEGRO	ROJO	
PROHIBIDO APAGAR CON AGUA		NEGRO	ROJO	
PROHIBIDO FUMAR Y LLAMAS DESNUDAS		NEGRO	ROJO	
AGUA NO POTABLE		NEGRO	ROJO	
PROHIBIDO PASAR A LOS PEATONES		NEGRO	ROJO	

### TOPE DE RETROCESO



### DETALLE CERRAMIENTO DE OBRA

- 01- CASETA Y VESTUARIOS
- 02- VALLADO DE LA OBRA
- 03- ACOPIOS DE MATERIALES PALETIZADOS
- 04- ZONA IDONEA PARA ACUMULACION DE ESCOMBR
- 05- CONTENEDORES DISTINTOS RCDs
- 06- RESIDUOS PELIGROSOS
- 07- ENTRADA DE PEATONES
- 08- BARANDILLA DE PROTECCION DE ESCALERAS O F
- 09- ANDAMIO TUBULAR EUROPEO
- 10- MARQUESINA PROTECCION VIANDANTES
- 11- ZONA CARGA Y DESCARGA



### LOTE 8

**ESTUDIO DE SEGURIDAD Y SALUD**  
**LEONARDO DA VINCI,**  
**ALBA DE TORMES**

EMPLAZAMIENTO  
CALLE SAN FRANCISCO SIN BAJO.  
37800  
ALBA DE TORMES. SALAMANCA

PROPIEDAD

ARQUITECTO  
Manuel Sánchez Azpeltia  
COADYUJ. 148

ARQUITECTOS COLABORADORES  
Mirja Ruizpérez Calvo  
Juan A. Vazquez Rodriguez  
Raquel de la Fuente Cruz

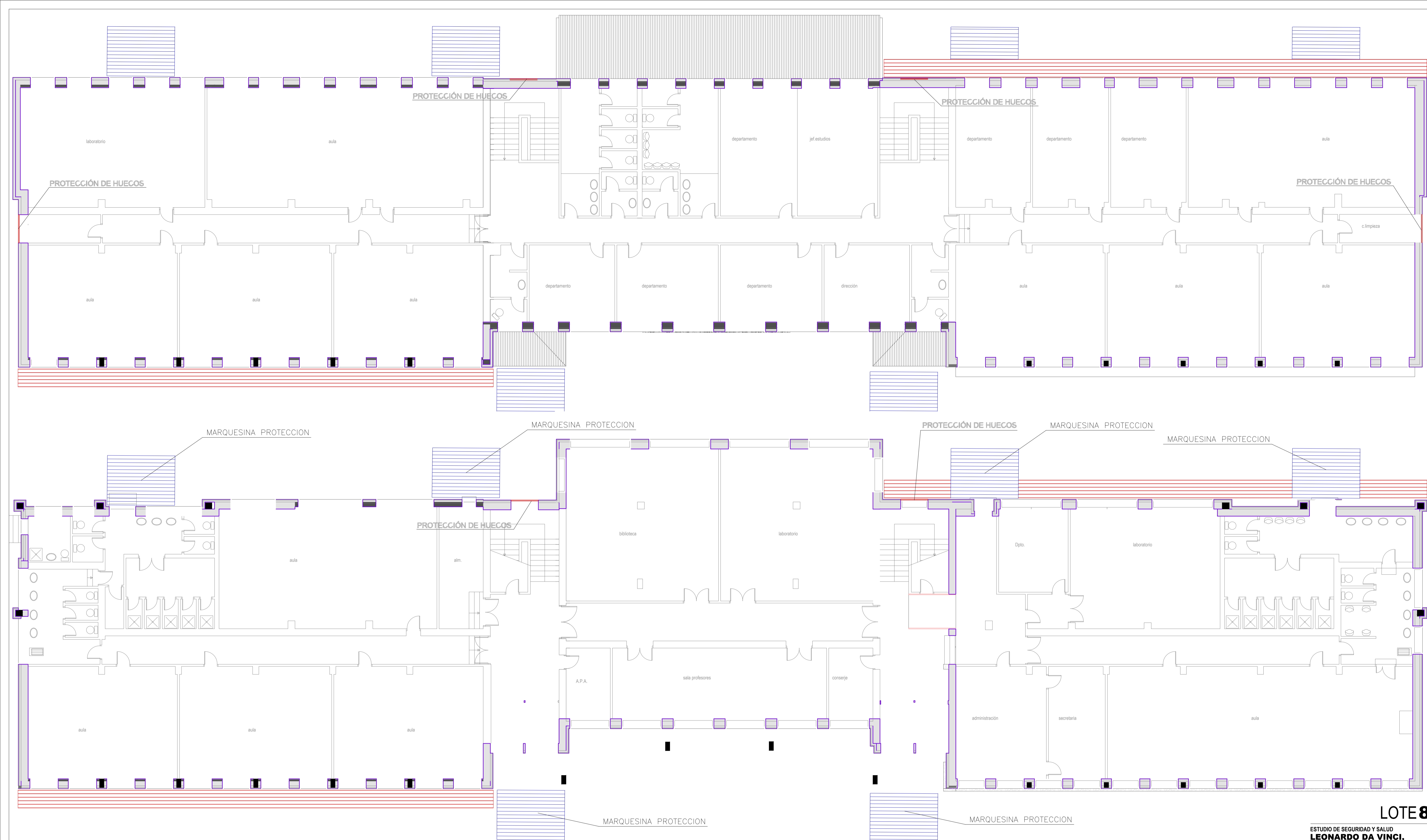
Calle Mar 16, 399  
47004 - Valladolid  
T 983 307010  
info@geo2arquitectura.com  
www.geo2arquitectura.com

PLANO  
Seguridad y salud  
Planta conjunto

ESCALA  
1:300

FECHA  
Marzo 2019

**SS 02**



**LOTE 8**

**ESTUDIO DE SEGURIDAD Y SALUD  
LEONARDO DA VINCI,  
ALBA DE TORMES**

EMPLAZAMIENTO  
CALLE SAN FRANCISCO SIN BAJO,  
37800  
ALBA DE TORMES, SALAMANCA

PROPIEDAD



ARQUITECTO  
Manuel Sánchez Azpillita  
COACYLE 3.148

ARQUITECTOS COLABORADORES  
Mirja Rujáñez Calvo  
Juan A. Vazquez Rodríguez  
Raquel de la Fuente Cruz

Calle Mar 16, 390  
47004 - Valladolid  
T 983 307051  
info@geo2arquitectura.com  
www.geo2arquitectura.com



PLANO  
**Seguridad y salud  
Planta baja y primera**

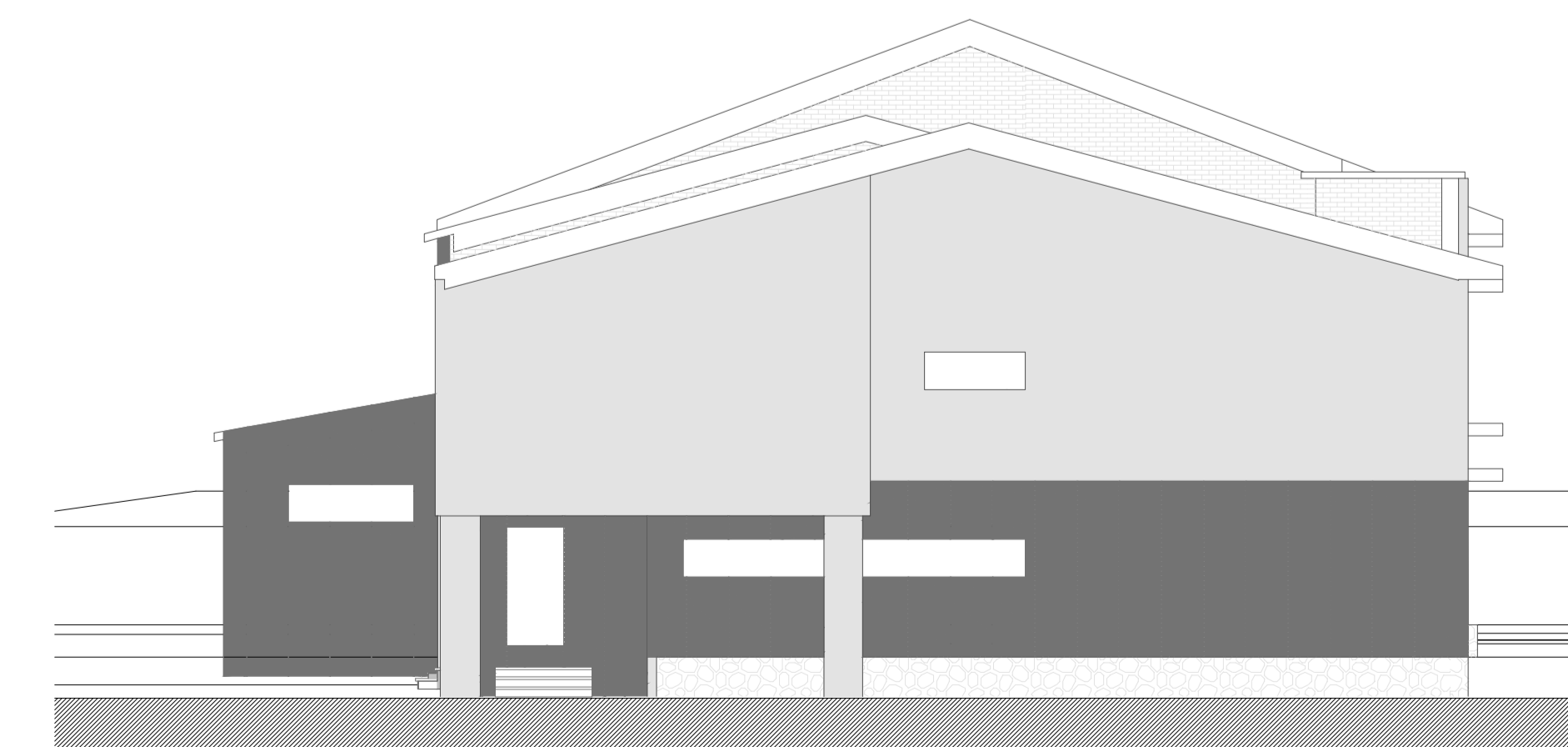
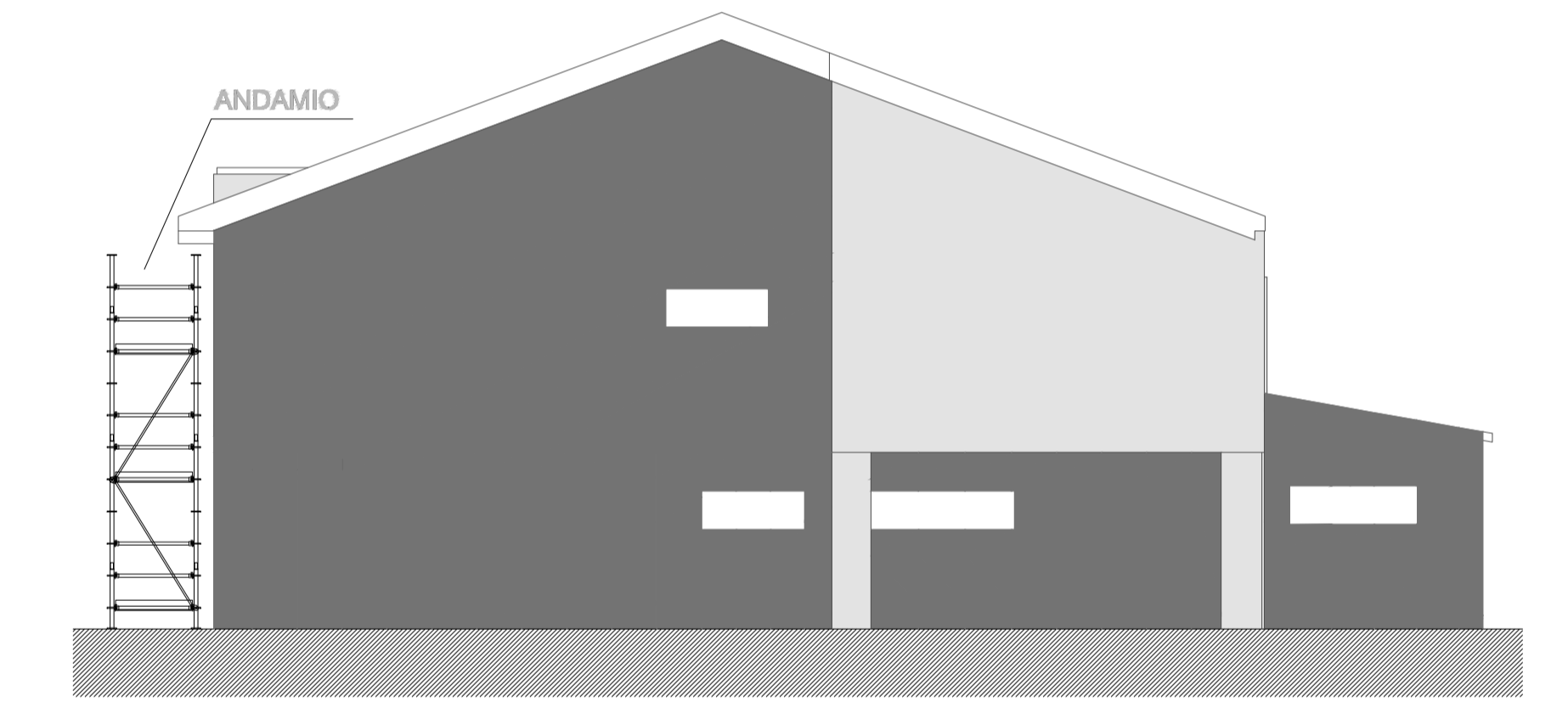
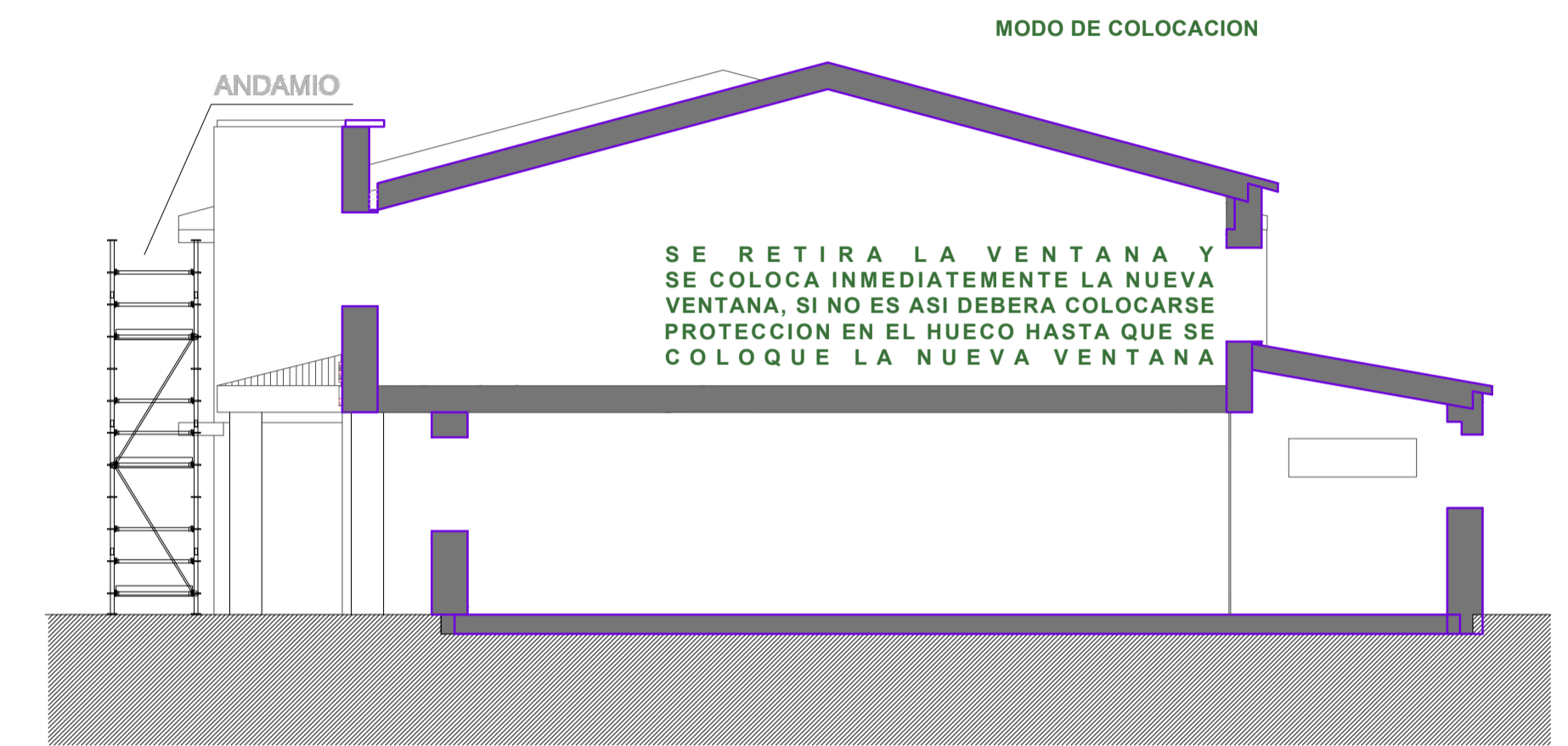
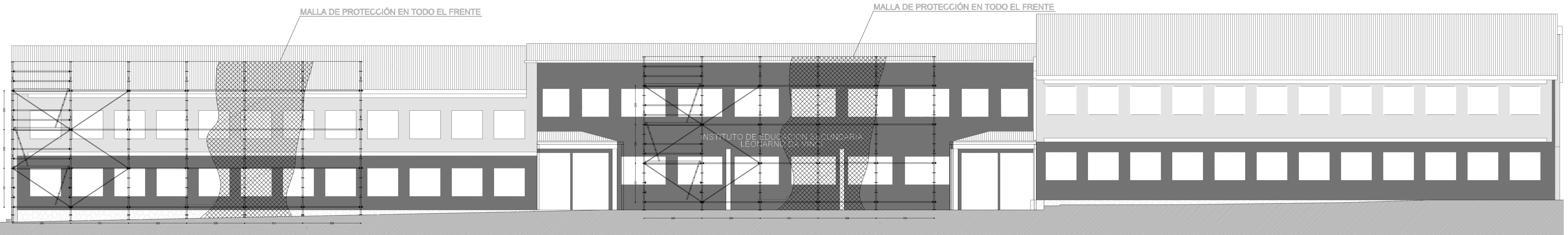
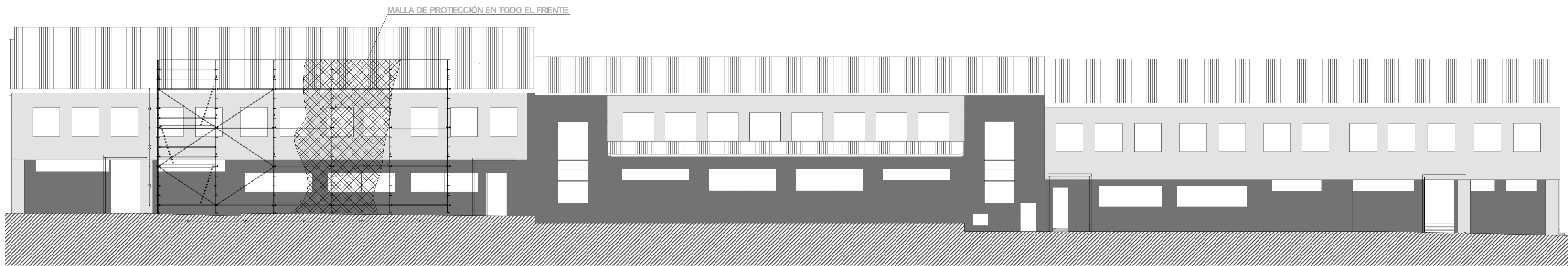
ESCALA  
1:100

FECHA  
**SS 03**  
Marzo 2019

El presente documento es copia de su original, del que es autor el arquitecto D. Manuel Sánchez Azpillita, Colección 3.148. El presente documento es copia de su original, del que es autor el arquitecto D. Manuel Sánchez Azpillita, Colección 3.148. El presente documento es copia de su original, del que es autor el arquitecto D. Manuel Sánchez Azpillita, Colección 3.148.

<http://web.cad.es/edilab/edilab.asp>  
 C.V.E. 95437980  
 Expediente: SA1904804  
 Documento: 1  
 Fecha de emisión: 05/05/2019  
 Colección Oficial de Arquitectos de León  
**VISADO**  
 El documento es copia de su original, del que es autor el arquitecto D. Manuel Sánchez Azpillita, Colección 3.148.





**LOTE 8**

ESTUDIO DE SEGURIDAD Y SALUD  
**LEONARDO DA VINCI,  
ALBA DE TORMES**

EMPLAZAMIENTO  
CALLE SAN FRANCISCO SIN BAJO,  
37100,  
ALBA DE TORMES, SALAMANCA

PROPIEDAD

ARQUITECTO  
Manuel Sánchez Aspetúa  
COACYLE 3.148

ARQUITECTOS COLABORADORES  
Miguel Rujales Calvo  
Juan A. Vaquero Rodríguez  
Eduard de la Fuente Cruz

Calcula: 16.049  
C.V. - 16049  
T 923 302 133  
m@manuelsanchezaspetua.com  
www.manuelsanchezaspetua.com

PLANO

Seguridad y salud  
**Alzados**

ESCALA  
1:100

FECHA  
Marzo 2019

**SS 04**







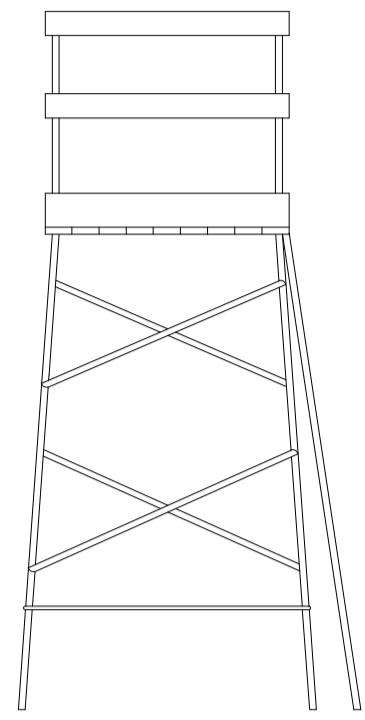
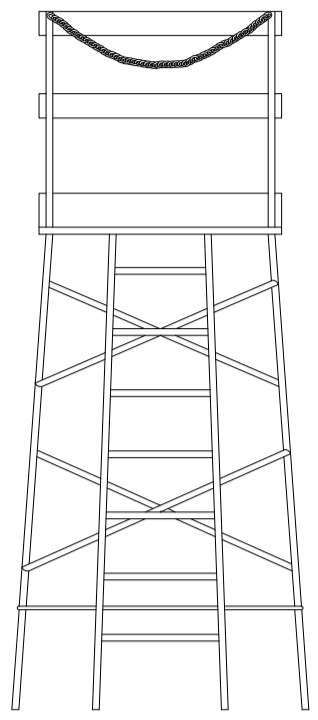
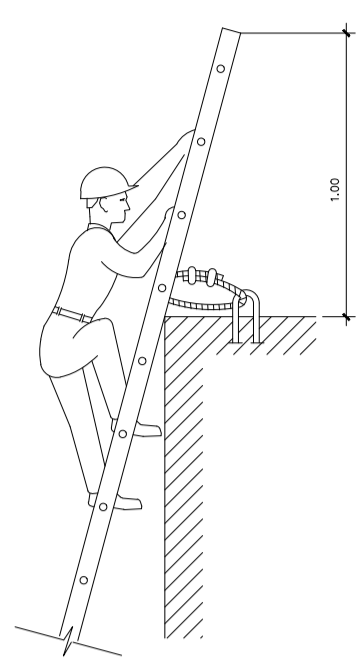
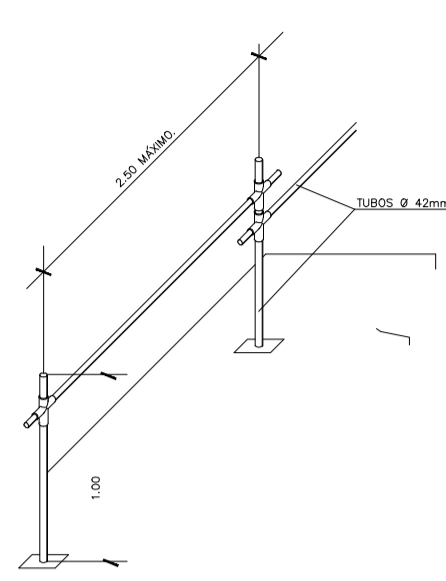
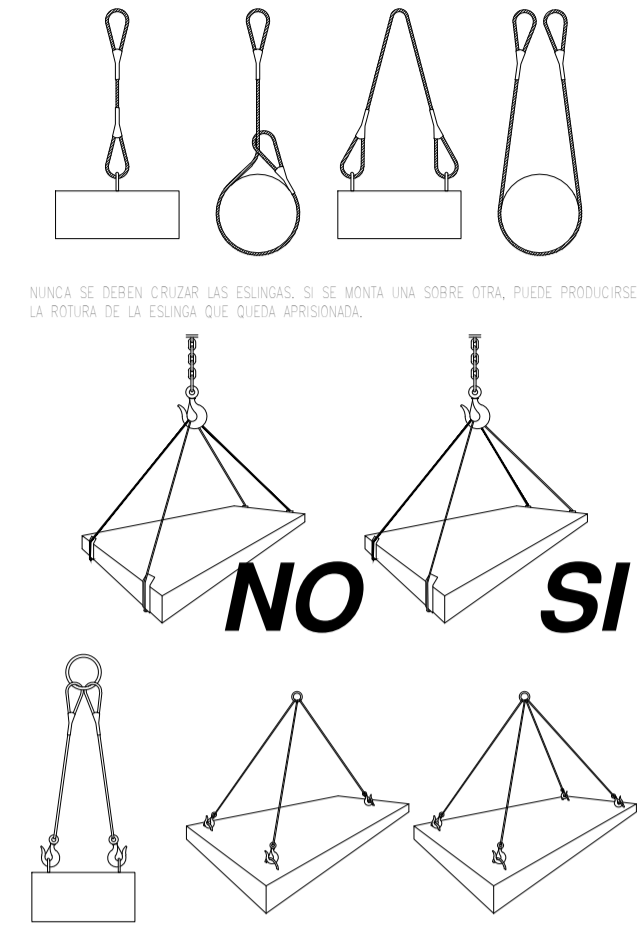


LÁMINA DE ANCLAJE DE DISTRIBUCIÓN DE SEGURIDAD PARA TRABAJAR SOBRE VIGAS DE PUENTES



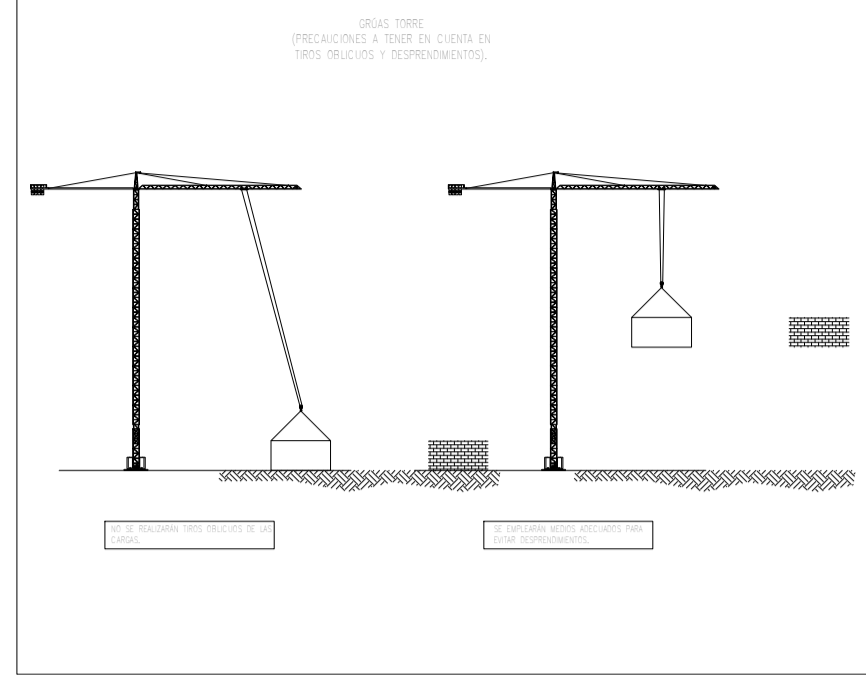
APUNTAMIENTO SÚPER DE ESCALERAS DE VANO SOBREPASAN AL MENOS 1.50 AL LUGAR DONDE SE QUEDA SEGURA.

FORMAS QUE PUEDEN SER UTILIZADAS EN ESCALAS Y ESTREOS:

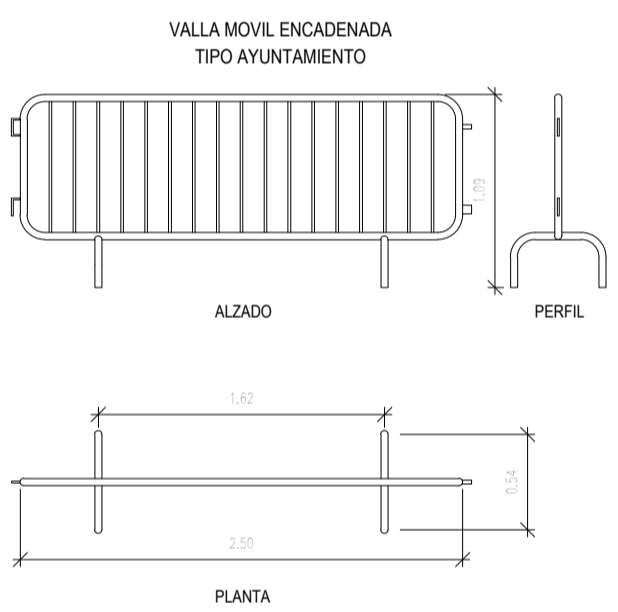
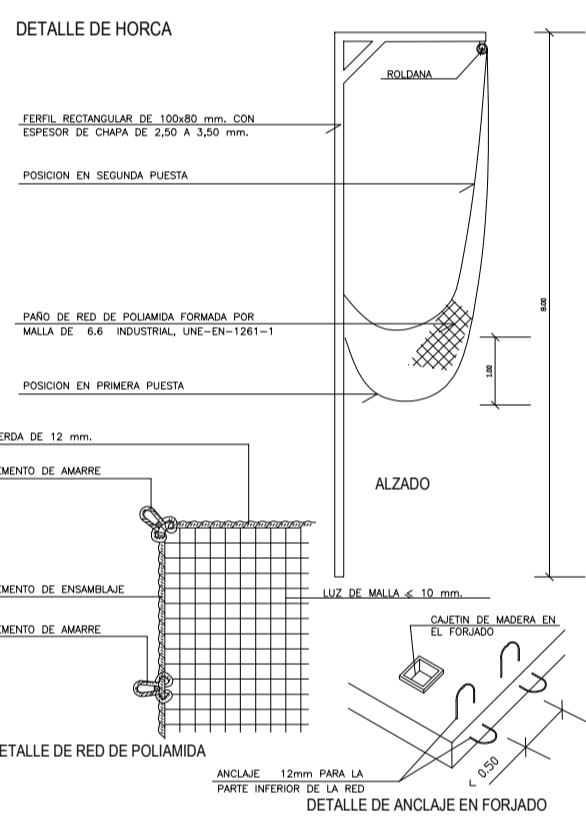


NUNCA SE DEBEN CREAR LAS ESCALAS. SI SE MONTA UNA SOBRE OTRA, PUEDE PRODUCIRSE LA ROTURA DE LA ESCALERA QUE QUEDA APOYADA.

CARGAS VERTICALES (PRECAUCIONES A TENER EN CUENTA PARA TENERLAS BIEN SUJETAS)



QUE TIENE PRECAUCIONES A TENER EN CUENTA PARA TENERLAS BIEN SUJETAS.

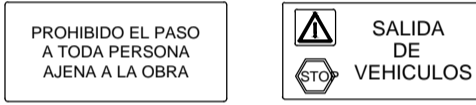


SEÑALES DE OBLIGACIÓN (II)

SIGNIFICADO DE LA SEÑAL	SÍMBOLO	DE LOS COLORES	DE LA SEÑAL	SEÑAL DE SEGURIDAD
USO OBLIGATORIO DE CINTURÓN DE SEGURIDAD		BLANCO AZUL BLANCO		
USO OBLIGATORIO DE GAFAS O GAFAS DE PROTECCIÓN		BLANCO AZUL BLANCO		
OBLIGACIÓN DE LARGOS MANGOS		BLANCO AZUL BLANCO		
USO OBLIGATORIO DE CALZADO ANTIESTRIBO		BLANCO AZUL BLANCO		
USO OBLIGATORIO DE GUANTES		BLANCO AZUL BLANCO		
USO OBLIGATORIO DE PROTECCIÓN DE LA CABELLA		BLANCO AZUL BLANCO		
USO OBLIGATORIO DE PROTECCIÓN AUDIBLE		BLANCO AZUL BLANCO		

Establecimiento de las dimensiones de una señal hasta una distancia de 50 metros:  
 $S \geq \frac{D}{2000}$   
 Siendo L la distancia en metros desde donde se puede ver la señal y S la superficie en metros de la señal.

ACCESO OPERARIOS ACCESO VEHICULOS Y MAQUINARIA



ACCESO VEHICULOS Y MAQUINARIA

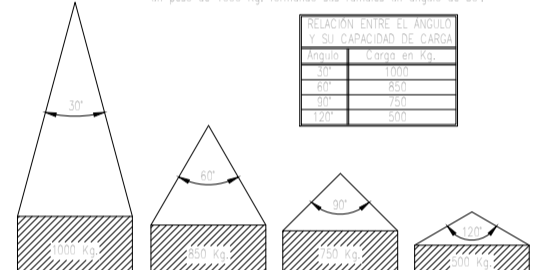


SEÑALES DE OBLIGACIÓN

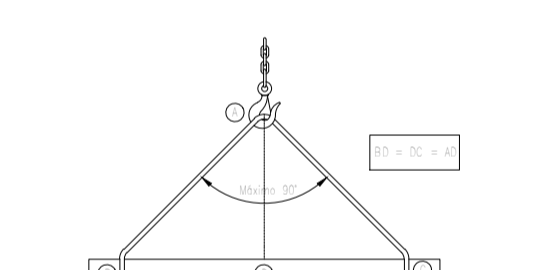
SIGNIFICADO DE LA SEÑAL	SÍMBOLO	DE LOS COLORES	DE LA SEÑAL	SEÑAL DE SEGURIDAD
PROTECCIÓN OBLIGATORIA DE LOS RESPIRATORIOS		BLANCO AZUL BLANCO		
PROTECCIÓN OBLIGATORIA DE LA CABEZA		BLANCO AZUL BLANCO		
PROTECCIÓN OBLIGATORIA DEL OÍDO		BLANCO AZUL BLANCO		
PROTECCIÓN OBLIGATORIA DE LA VISTA		BLANCO AZUL BLANCO		
PROTECCIÓN OBLIGATORIA DE LOS MANGOS		BLANCO AZUL BLANCO		
PROTECCIÓN OBLIGATORIA DE LOS PIES		BLANCO AZUL BLANCO		
USO OBLIGATORIO DE PROTECCIÓN DE LA CABELLA		BLANCO AZUL BLANCO		
USO OBLIGATORIO DE PROTECCIÓN AUDIBLE		BLANCO AZUL BLANCO		

Establecimiento de las dimensiones de una señal hasta una distancia de 50 metros:  
 $S \geq \frac{D}{2000}$   
 Siendo L la distancia en metros desde donde se puede ver la señal y S la superficie en metros de la señal.

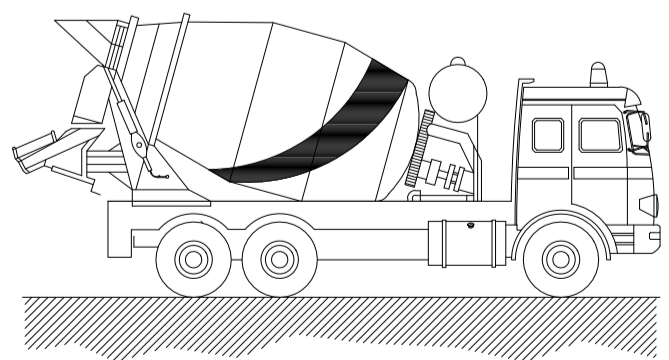
ÁNGULO DE LOS RAYOS EN LAS ESCALAS PARA EL MANEJO DE MATERIAS CON LA MESA ESCALERA.



La carga máxima que puede soportar una carga dependiente, independientemente del tipo de montaje, por un momento de 10 segundos, a menos que se indique lo contrario en el etiquetado de la carga.



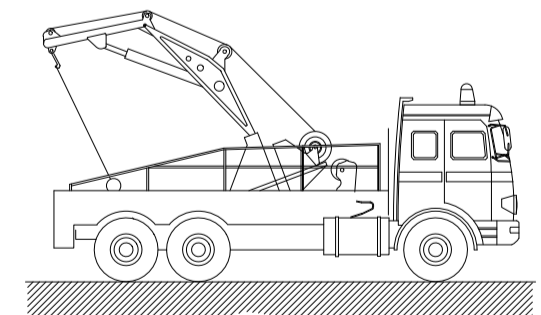
ELEMENTOS AUXILIARES Y MAQUINARIA (Camión hormigonero)



NORMAS BÁSICAS DE SEGURIDAD Y PROTECCIONES COLECTIVAS

- Los rampas de acceso tendrán una pendiente no superior al 20%.
- El andamio y constructos se limpiarán en un lugar al aire libre lejos de las áreas peatonales.
- El camión se utilizará en el lugar de vaciado dirigido por el encargado de obra o persona en quien delegue.
- Los camiones de hormigón no se podrán acercar a menos de 2 metros del borde superior de los torres.

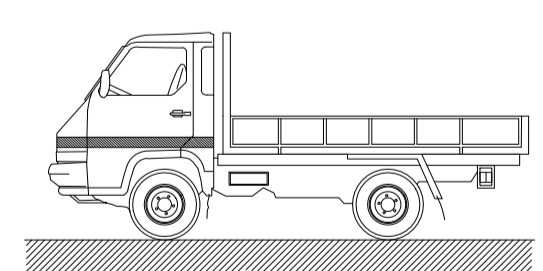
ELEMENTOS AUXILIARES Y MAQUINARIA (Camión grúa de carga-descarga)



NORMAS BÁSICAS DE SEGURIDAD Y PROTECCIONES COLECTIVAS

- Las torres en las que se realicen trabajos de montaje o desmontaje de torres o constructos.
- Antes de operar las torres de carga y descarga estará el freno de mano puesto y las ruedas bloqueadas con los cables.
- El suelo y alrededores de la zona de trabajo con resaca deberá estar limpio y libre de obstáculos.
- El operador tendrá en todo momento la carga equilibrada a la altura. Si esto no es posible las torres serán dirigidas por un especialista.
- Una rampa de circulación no superior en ningún caso a una inclinación superior al 20%.
- Se prohibirá estacionar el camión a menos de 2 metros del borde superior de los torres.
- Se prohibirá la permanencia de personas a distancias inferiores a los 3 metros del borde.
- Se prohibirá la permanencia de operarios bajo las cargas en suspensión.
- El conductor tendrá el certificado de capacitación correspondiente.
- Se establecerán las precauciones durante las operaciones de suspensión de torres o constructos para su operación en obra, ya que pueden operarios trabajando en el lugar y un eventual momento de liberación de las torres.
- No se trabajarán en ningún caso con vientos superiores a los 20 km/h.

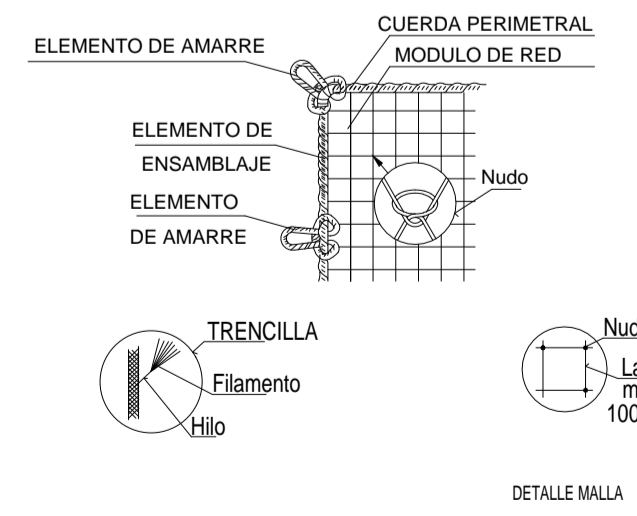
ELEMENTOS AUXILIARES Y MAQUINARIA (Camión de carga)



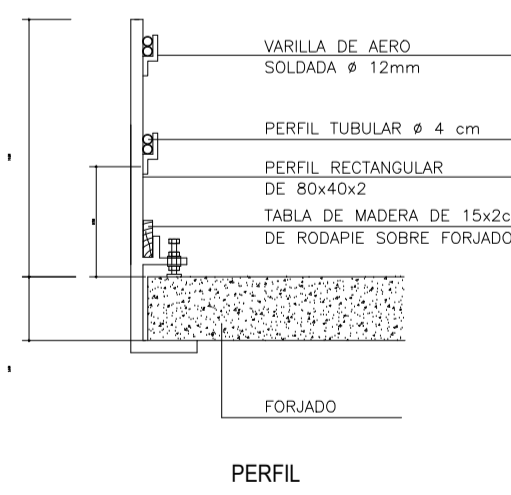
NORMAS BÁSICAS DE SEGURIDAD Y PROTECCIONES COLECTIVAS

- Todas las cargas que realicen trabajos de transporte en estas obras estarán en perfectas condiciones de mantenimiento y conservación.
- Antes de operar las torres de carga y descarga estará el freno de mano puesto y las ruedas bloqueadas con los cables.
- El suelo y alrededores de la zona de trabajo con resaca deberá estar limpio y libre de obstáculos.
- El operador tendrá en todo momento la carga equilibrada a la altura. Si esto no es posible las torres serán dirigidas por un especialista.
- Una rampa de circulación no superior en ningún caso a una inclinación superior al 20%.
- Se prohibirá estacionar el camión a menos de 2 metros del borde superior de los torres.
- Se prohibirá la permanencia de personas a distancias inferiores a los 3 metros del borde.
- Se prohibirá la permanencia de operarios bajo las cargas en suspensión.
- El conductor tendrá el certificado de capacitación correspondiente.
- Se establecerán las precauciones durante las operaciones de suspensión de torres o constructos para su operación en obra, ya que pueden operarios trabajando en el lugar y un eventual momento de liberación de las torres.
- No se trabajarán en ningún caso con vientos superiores a los 20 km/h.

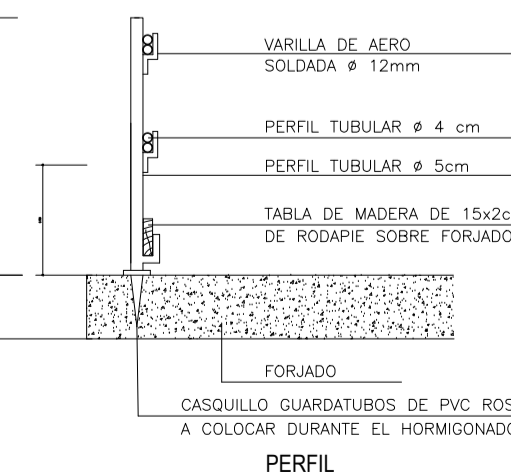
DETALLE DE RED PARA CAIDAS DE ALTURA



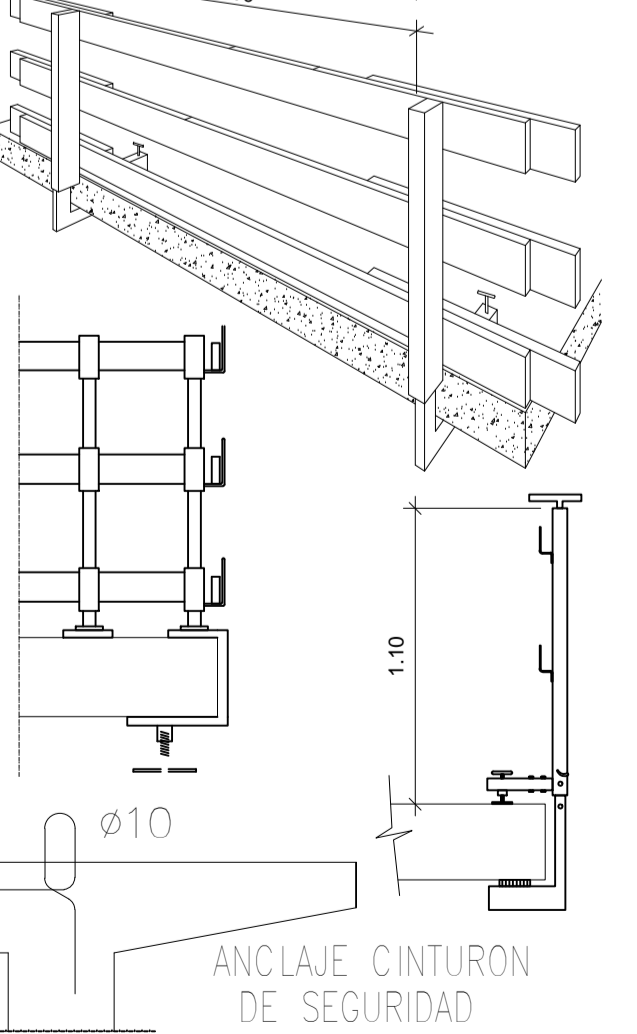
BARANDILLA TIPO SARGENTO



BARANDILLA ANCLADA AL FORJADO



BARANDILLA CON SOPORTE TIPO "SARGENTO"



LOTE 8

ESTUDIO DE SEGURIDAD Y SALUD  
**LEONARDO DA VINCI,  
 ALBA DE TORMES**

EMPLAZAMIENTO  
 CALLE SAN FRANCISCO SIN BAJO.  
 37800  
 ALBA DE TORMES. SALAMANCA

PROPIEDAD

ARQUITECTO  
 Manuel Sánchez Azpillota  
 COACYLE 3.148

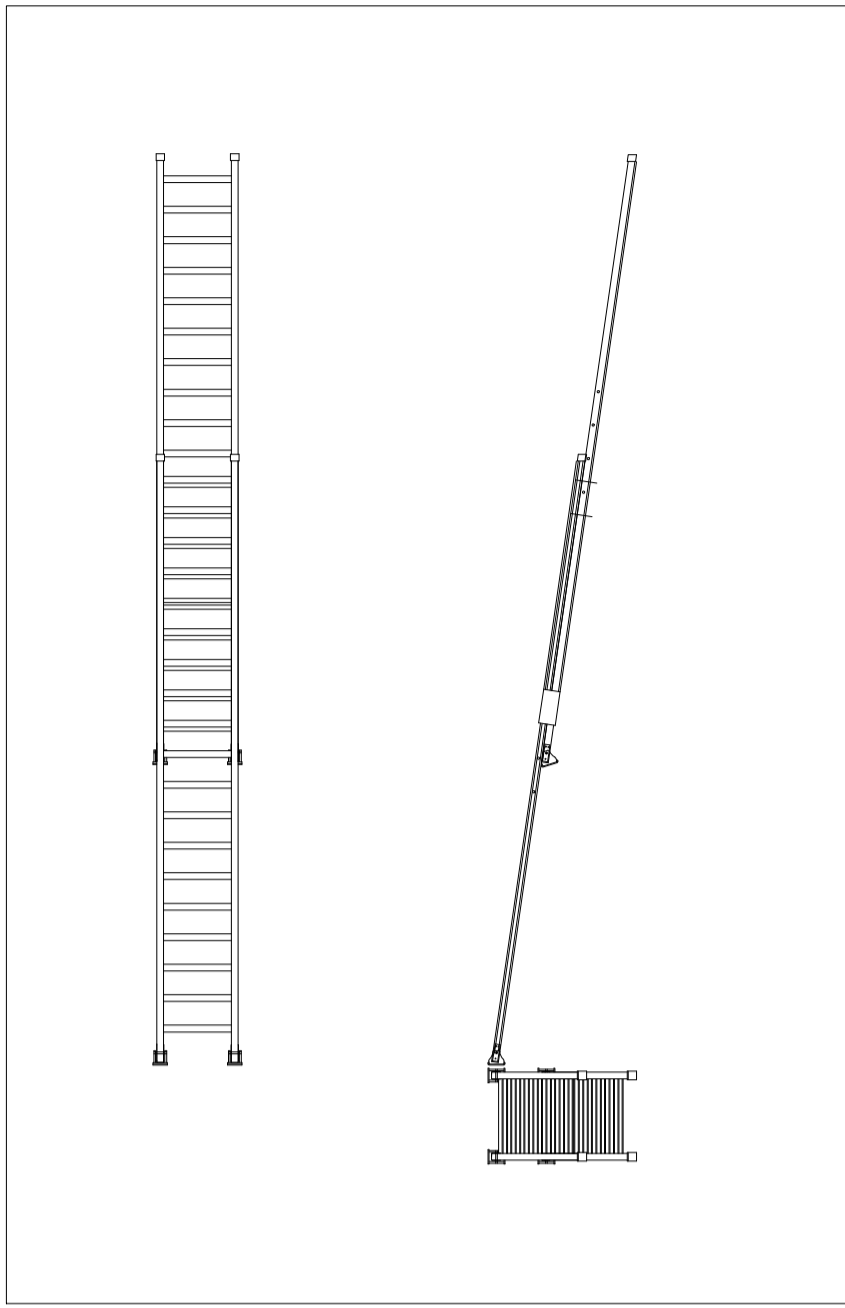
ARQUITECTOS COLABORADORES  
 Mirja Ruipérez Calvo  
 Juan A. Vazquez Rodriguez  
 Raquel de la Fuente Cruz

PLANO  
**Seguridad y salud  
 Organización y detalles 2**

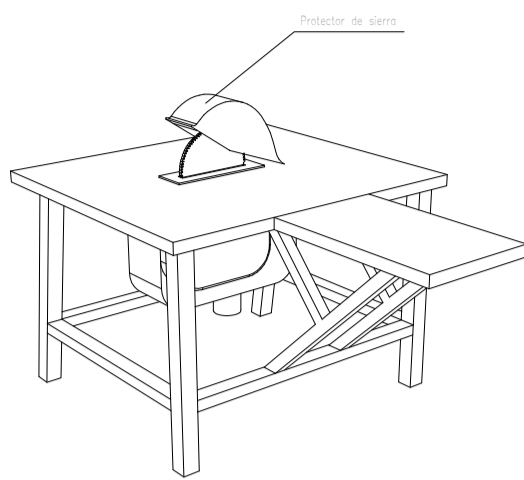
ESCALA  
 S/E  
 FECHA  
 Marzo 2019

SS 06



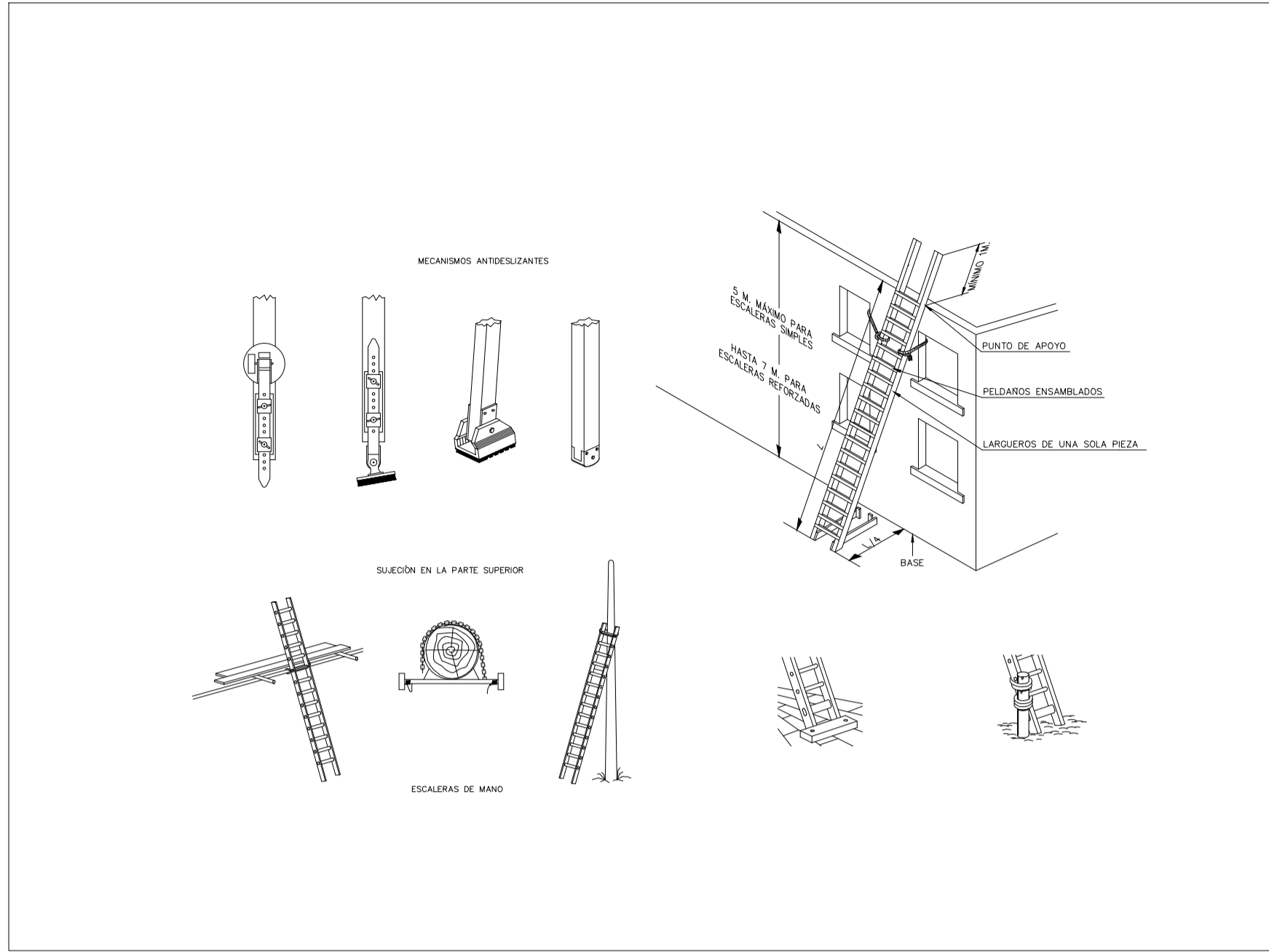


### ELEMENTOS AUXILIARES Y MAQUINARIA (Para cruzar o de paso)

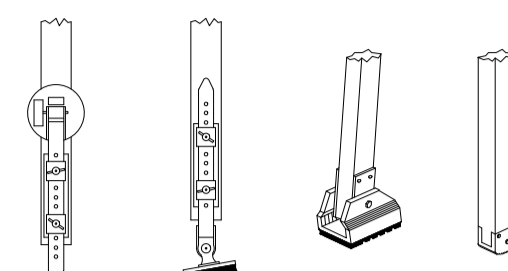


- NORMAS BÁSICAS DE SEGURIDAD Y PROTECCIONES COLECTIVAS**
- Las zonas circulares en esta obra, no se utilizarán a distancia inferior a 5 metros, como zona general del lugar de los trabajos que se realicen, por lo que estas actividades se programarán y supervisarán, por parte de Perito, etc.
  - Las máquinas se utilizarán y utilizar en esta zona, estarán dotadas de los siguientes elementos de protección:
    - Carcasas de protección de disco.
    - Carcasas de protección de la zona de corte y guía.
    - Carcasas de protección de las transmisiones por piezas.
    - Interruptor de estado.
    - Tapa de tierra.

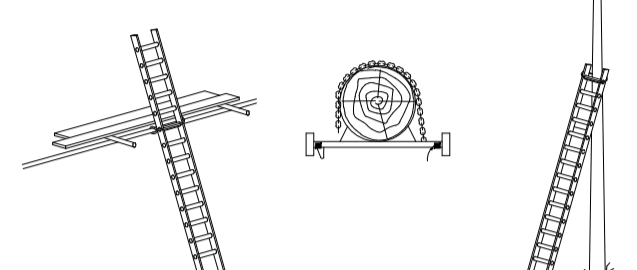
- Se prohibirá expresamente en esta obra, bajar en suspensión del centro de la grúa, las cosas de peso, además de prohibir el uso de la grúa.
- El mantenimiento de las cosas de peso en esta obra, será realizado por personal autorizado para la ejecución de trabajos de mantenimiento de los riesgos de caída.
- La instalación eléctrica de las cosas de peso a utilizar en esta obra, se realizará respetando los protocolos de seguridad de las cosas de peso, de acuerdo a lo establecido en el Reglamento de Seguridad y Salud durante el Trabajo de las cosas de peso.
- Se prohibirá utilizar la grúa para mover cosas de peso, colocadas para evitar los riesgos de caída y los riesgos.
- Se prohibirá el uso de productos químicos de las cosas de peso, los riesgos de las cosas de peso, serán evaluados y se tomarán las medidas necesarias para su eliminación o reducción de los riesgos.
- En esta obra, se personal autorizada para el manejo de las cosas de peso, serán evaluados los riesgos de caída y los riesgos de las cosas de peso, de acuerdo a lo establecido en el Reglamento de Seguridad y Salud durante el Trabajo de las cosas de peso.
- Antes de operar la máquina en servicio, comprobará que no esté unido la conexión a tierra, en caso contrario, se parará el trabajo.
- Comprobará que el interruptor eléctrico es correcto, en caso de no serlo, será el Servicio de Mantenimiento el que lo reemplace.
- Utilice el interruptor para mover la máquina, cuando que de no hacerlo puede poner en riesgo de vida a los trabajadores que se encuentren en el área de trabajo.
- No opere la protección del disco de corte. Establezca la forma de corte en función de las necesidades de la obra. No opere la máquina, cuando que de no hacerlo puede poner en riesgo de vida a los trabajadores que se encuentren en el área de trabajo.
- Si la máquina, accidentalmente se detiene, retirese de ella y avise al Servicio de Mantenimiento para que sea reparada, no opere la máquina, cuando que de no hacerlo puede poner en riesgo de vida a los trabajadores que se encuentren en el área de trabajo.
- Comprobar el estado del disco, sustituyendo los que estén dañados o erosionados de alguna manera.
- Para evitar daños en los ojos, utilizar en la zona de corte una protección de seguridad, como gafas de protección o casco protector.
- Evitará que la máquina, accidentalmente se detiene, retirese de ella y avise al Servicio de Mantenimiento para que sea reparada, no opere la máquina, cuando que de no hacerlo puede poner en riesgo de vida a los trabajadores que se encuentren en el área de trabajo.
- Efectuar el corte a un nivel, en un lugar, que no haya viento, y cuando que de no hacerlo puede poner en riesgo de vida a los trabajadores que se encuentren en el área de trabajo.
- Efectuar el corte a un nivel, en un lugar, que no haya viento, y cuando que de no hacerlo puede poner en riesgo de vida a los trabajadores que se encuentren en el área de trabajo.
- Hacer el material cortado, antes de cortar, evitará que caiga de la zona de corte.



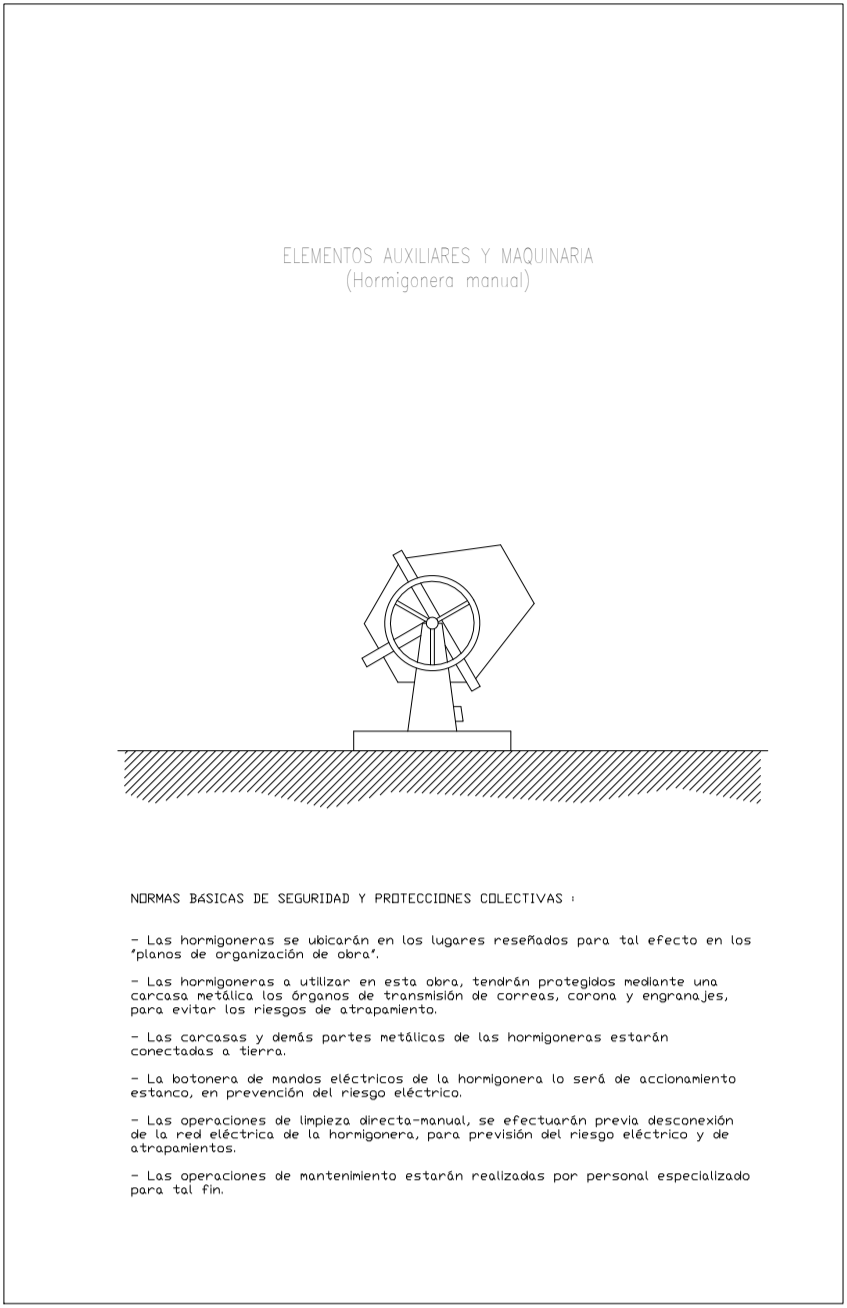
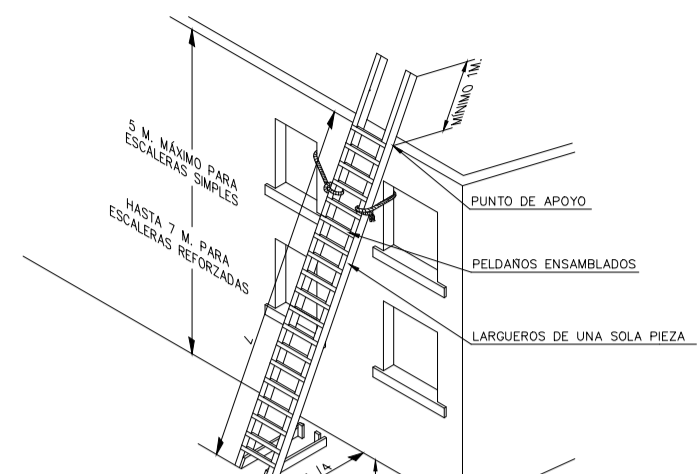
### MECANISMOS ANTI-CULCAZAS



### SOLUCIÓN EN LA PARTE SUPERIOR

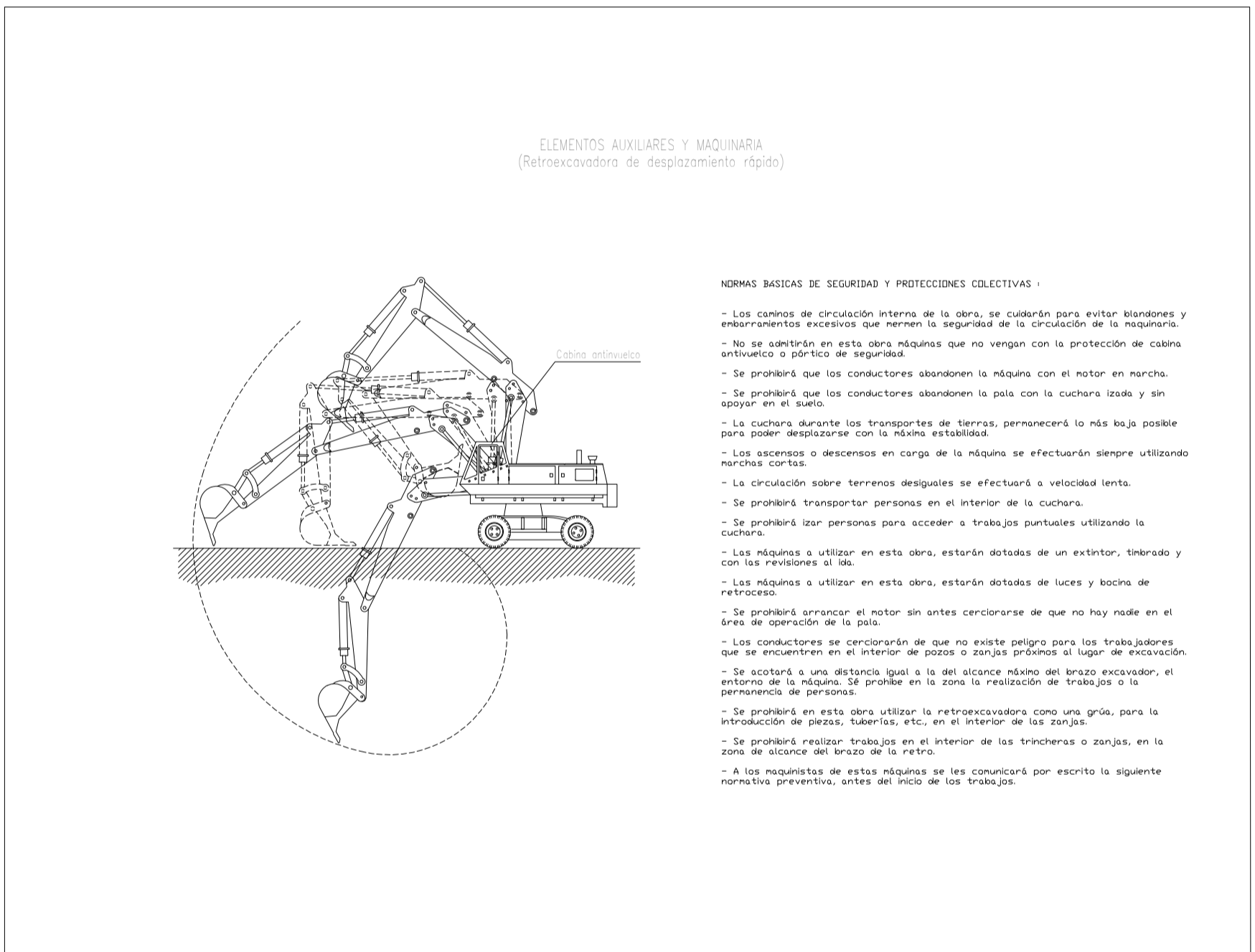


### ESCALAS DE MANO



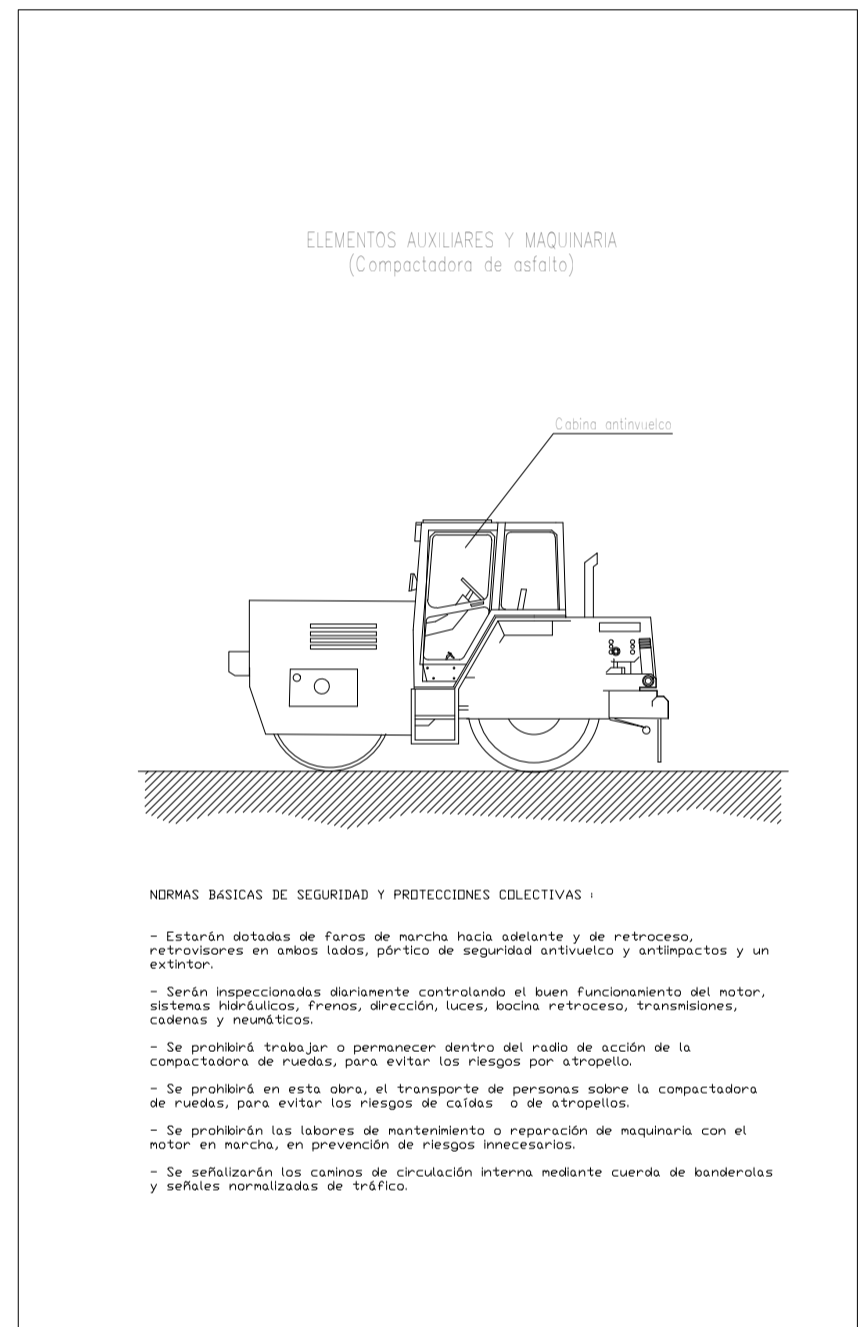
### ELEMENTOS AUXILIARES Y MAQUINARIA (Hormigonera manual)

- NORMAS BÁSICAS DE SEGURIDAD Y PROTECCIONES COLECTIVAS**
- Los hormigoneros se ubicarán, en los lugares señalados para tal efecto en los planos de organización de obra.
  - Los hormigoneros a utilizar en esta obra, tendrán protección mediante una carcasa metálica los órganos de transmisión de correa, corona y engranajes, para evitar los riesgos de atrapamiento.
  - Las carcassas y demás partes metálicas de las hormigoneras estarán conectadas a tierra.
  - La máquina de manija eléctrica de la hormigonera lo será de accionamiento externo, en prevención del riesgo eléctrico.
  - Las operaciones de manija manual de la hormigonera se efectuarán previo desconexión de la red eléctrica de la hormigonera, para prevenir el riesgo eléctrico y de atrapamiento.
  - Las operaciones de mantenimiento estarán realizadas por personal especializado para tal fin.

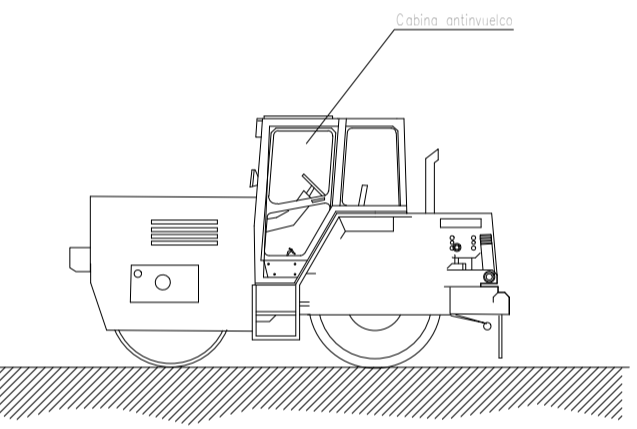


### ELEMENTOS AUXILIARES Y MAQUINARIA (Retroexcavadora de desplazamiento rápido)

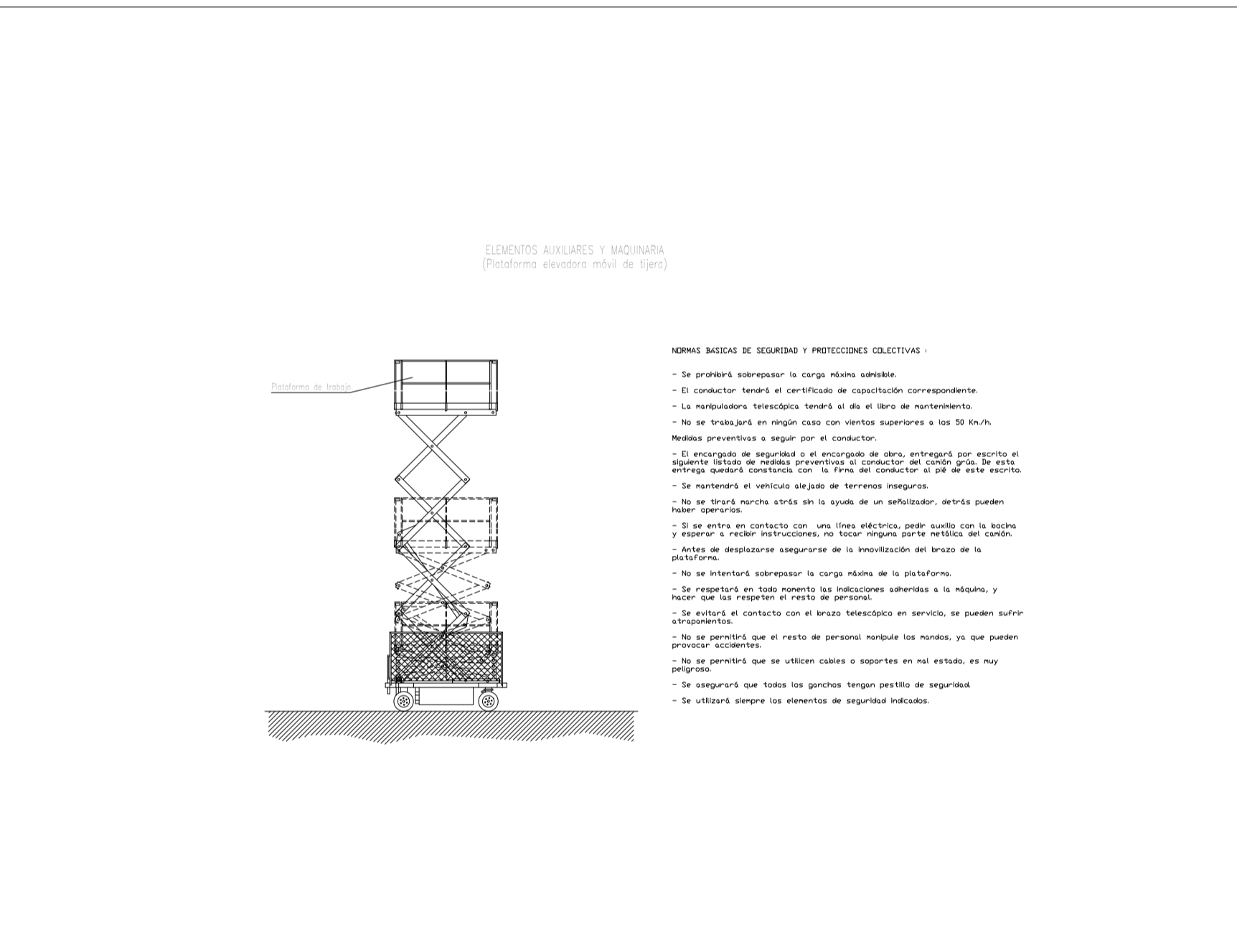
- NORMAS BÁSICAS DE SEGURIDAD Y PROTECCIONES COLECTIVAS**
- Los campos de circulación interna de la obra, se cubrirán para evitar blindajes y empujones excesivos que menoscaben la seguridad de la circulación de la maquinaria.
  - No se autorizará en esta obra máquinas que no vengan con la protección de cabina antitumulto o portico de seguridad.
  - Se prohibirá que los conductores abandonen la máquina con el motor en marcha.
  - La cabina durante los transportes de tierras, permanecerá lo más baja posible para poder desplazarse con la máxima estabilidad.
  - Los ascensos o descensos en carga de la máquina se efectuarán siempre utilizando marchas cortas.
  - La circulación sobre terrenos desiguales se efectuará a velocidades lentas.
  - Se prohibirá transportar personas en el interior de la cabina.
  - Se prohibirá usar personas para acceder a trabajos puntuales utilizando la cabina.
  - Las máquinas a utilizar en esta obra, estarán dotadas de un exterior, timbreado y con las revisiones al día.
  - Las máquinas a utilizar en esta obra, estarán dotadas de luces y bocina de retroceso.
  - Se prohibirá arrancar el motor sin antes cerciorarse de que no hay nadie en el área de operación de la pala.
  - Las comunicaciones se cerciorarán de que no existe peligro para los trabajadores que se encuentran en el interior de pozos o zanjas próximos al lugar de excavación.
  - Se avisará a una distancia igual o a la del alcance máximo del brazo excavador, el estado de la máquina, se prohibirá en la zona la realización de trabajos o la permanencia de personas.
  - Se prohibirá en esta obra utilizar la retroexcavadora como una grúa para la introducción de piezas, tuberías, etc. en el interior de las zanjas.
  - Se prohibirá realizar trabajos en el interior de las trincheras o zanjas, en la zona de alcance del brazo de la retro.
  - A los maquinistas de estas máquinas se les comunicará por escrito la siguiente normativa preventiva, antes del inicio de los trabajos.



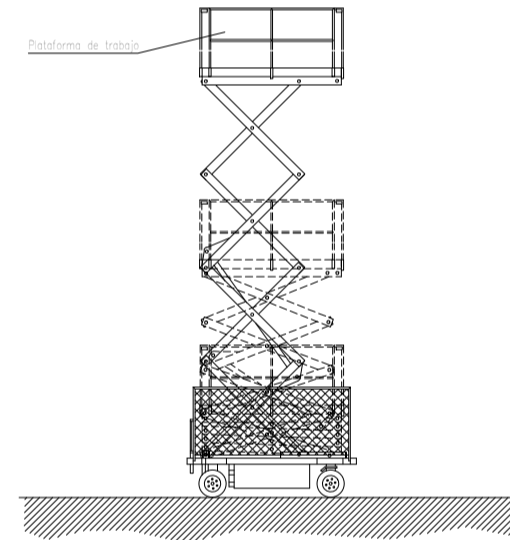
### ELEMENTOS AUXILIARES Y MAQUINARIA (Compactadora de asfalto)



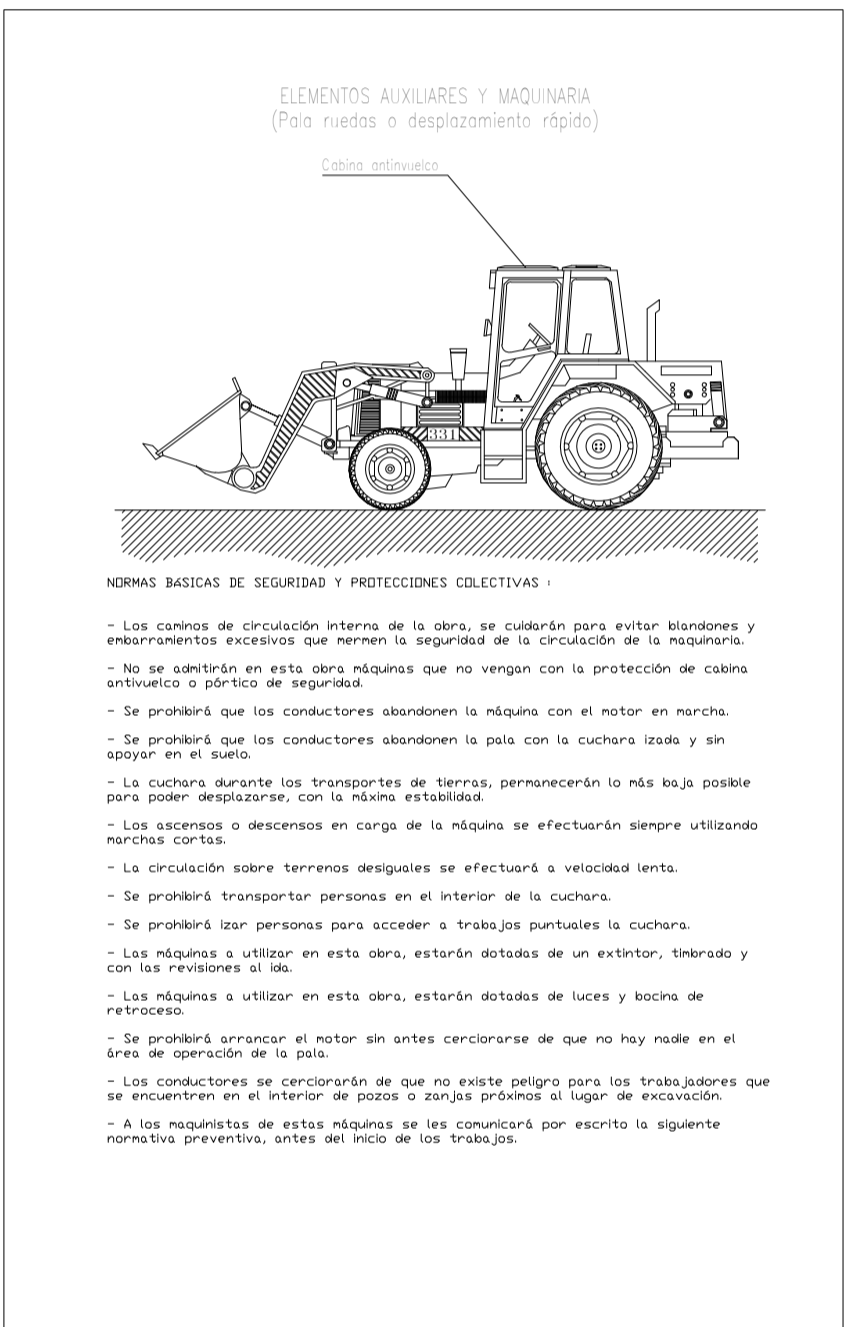
- NORMAS BÁSICAS DE SEGURIDAD Y PROTECCIONES COLECTIVAS**
- Estarán dotadas de luces de marcha hacia adelante y de retroceso.
  - Estarán dotadas de luces laterales, para evitar los riesgos de atrapamiento y de colisión.
  - Se prepararán los trabajos de mantenimiento o reparación de maquinaria con el motor en marcha, en prevención de riesgos innecesarios.
  - Se señalizarán los campos de circulación interna mediante curvas de banderitas y señales normalizadas de tráfico.



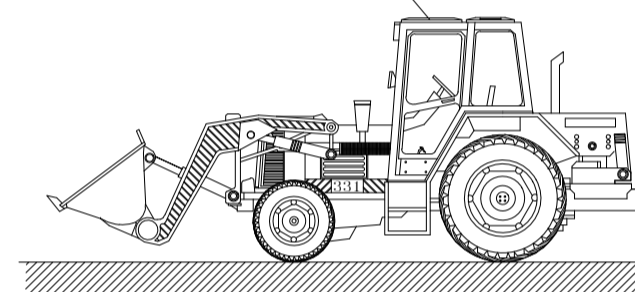
### ELEMENTOS AUXILIARES Y MAQUINARIA (Plataforma elevadora móvil de grúa)



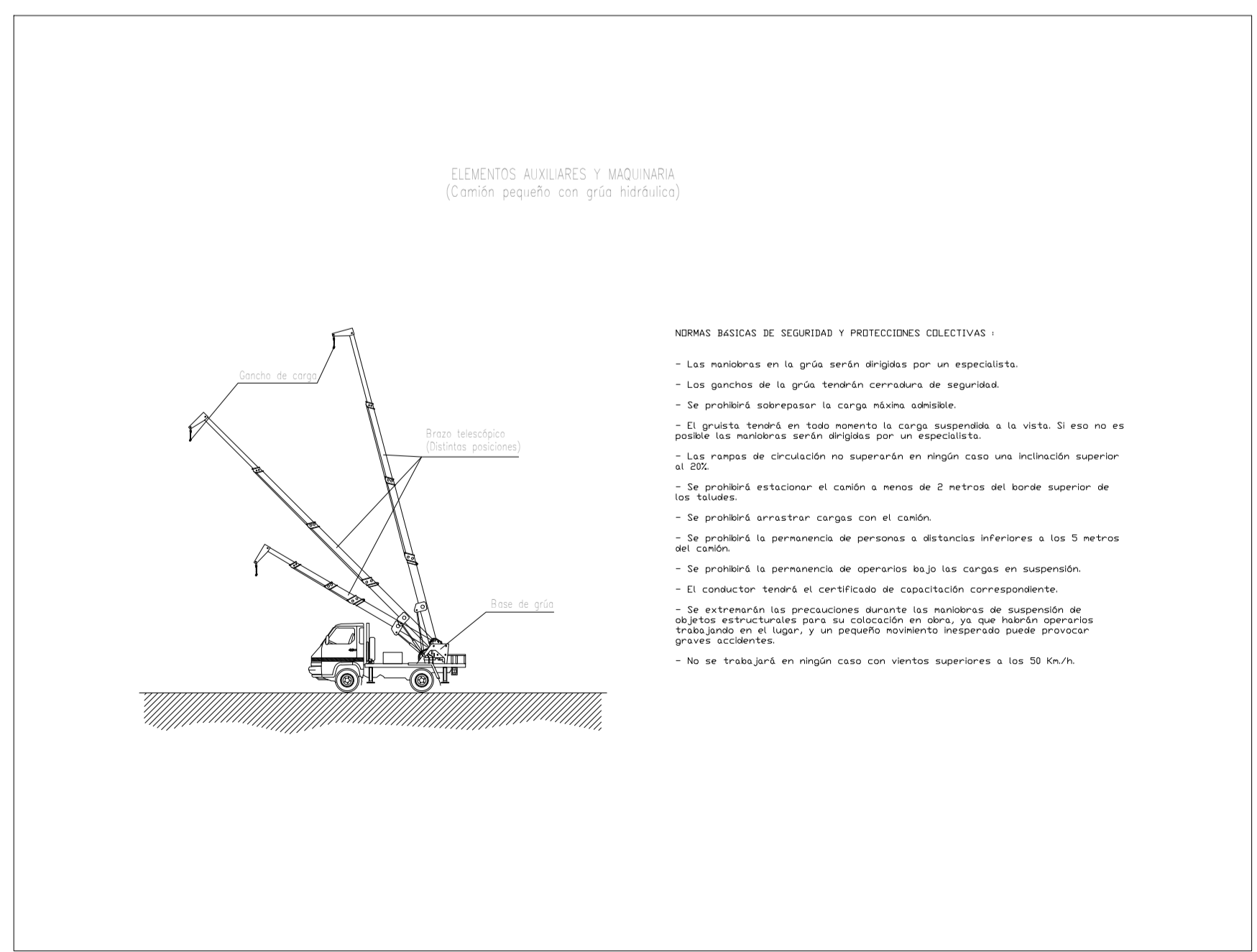
- NORMAS BÁSICAS DE SEGURIDAD Y PROTECCIONES COLECTIVAS**
- Se prohibirá exponer la carga máxima permitida.
  - El conductor tendrá el certificado de capacitación correspondiente.
  - No se trabajará en ningún caso con vientos superiores a los 30 km/h.
  - Se prohibirá trabajar a regate por el conductor.
  - El encargado de seguridad o el encargado de obra, avisará por escrito al personal de los riesgos de los trabajos que se van a realizar.
  - Se trabajará en cualquier caso con vientos superiores a los 30 km/h.
  - Se prohibirá exponer la carga máxima permitida.
  - Si se entra en contacto con una línea eléctrica, pare inmediatamente y avise al Servicio de Mantenimiento, para que sea reparada, no opere la máquina, cuando que de no hacerlo puede poner en riesgo de vida a los trabajadores que se encuentren en el área de trabajo.
  - Antes de reparar cualquier parte de la maquinaria del equipo de trabajo.
  - No se intentará exponer la carga máxima de la plataforma.
  - Si se entra en contacto con una línea eléctrica, pare inmediatamente y avise al Servicio de Mantenimiento, para que sea reparada, no opere la máquina, cuando que de no hacerlo puede poner en riesgo de vida a los trabajadores que se encuentren en el área de trabajo.
  - No se permitirá que se utilicen cables o soportes en los cables, en los cables.
  - Se asegurará que todos los cables tengan puesta de seguridad.
  - Se utilizará siempre los elementos de seguridad indicados.



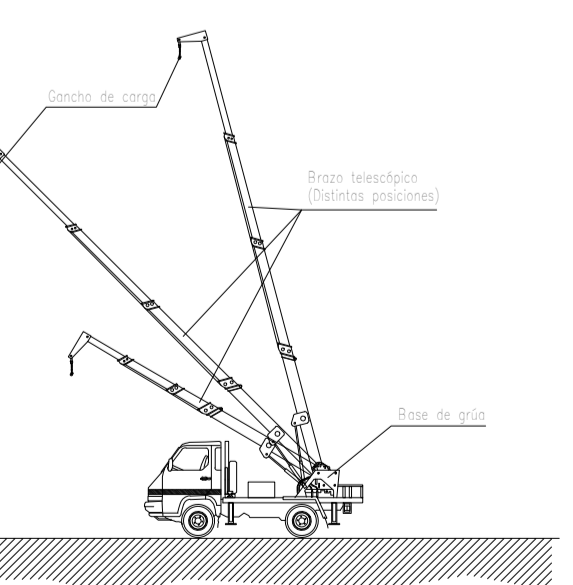
### ELEMENTOS AUXILIARES Y MAQUINARIA (Pala rueda o desplazamiento rápido)



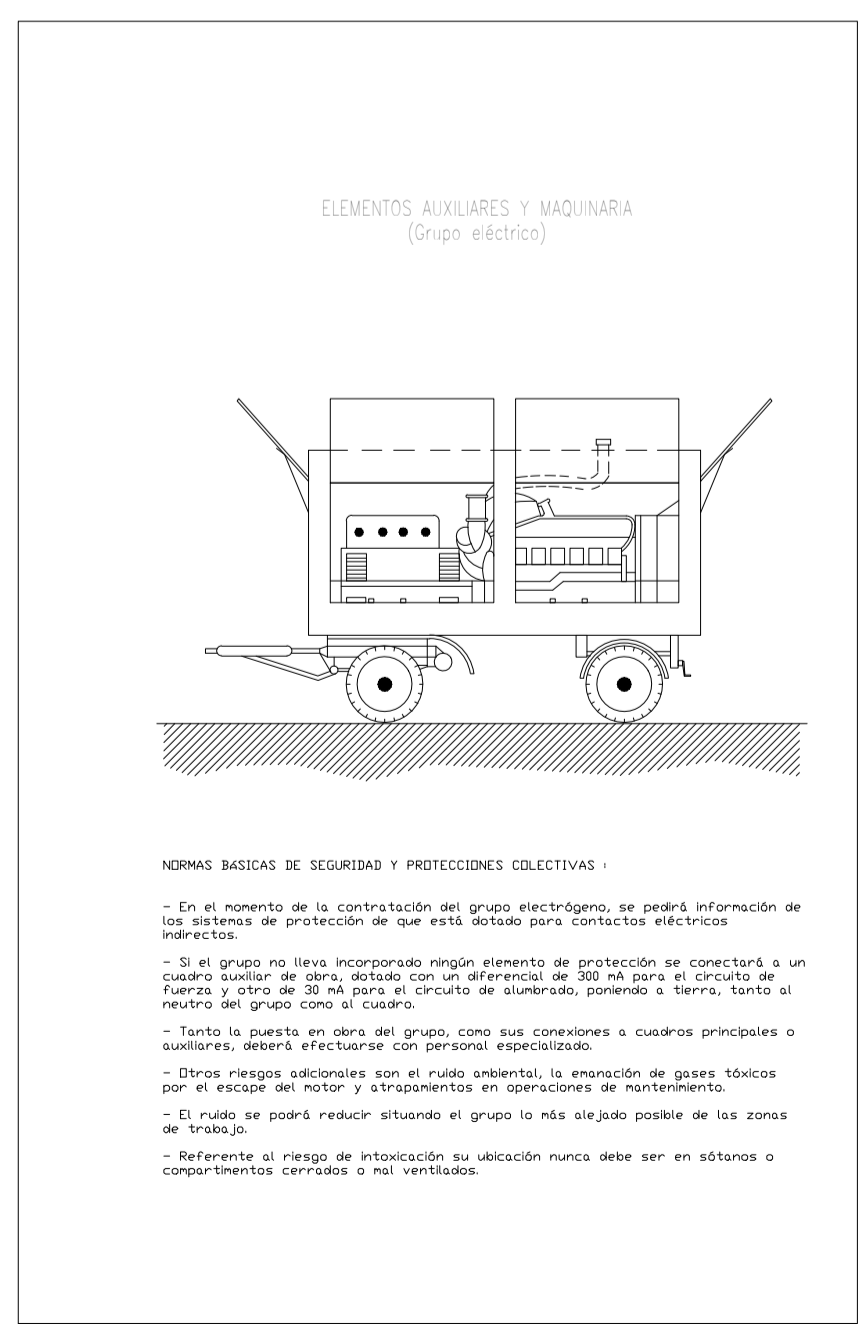
- NORMAS BÁSICAS DE SEGURIDAD Y PROTECCIONES COLECTIVAS**
- Los campos de circulación interna de la obra, se cubrirán para evitar blindajes y empujones excesivos que menoscaben la seguridad de la circulación de la maquinaria.
  - No se autorizará en esta obra máquinas que no vengan con la protección de cabina antitumulto o portico de seguridad.
  - Se prohibirá que los conductores abandonen la máquina con el motor en marcha.
  - La cabina durante los transportes de tierras, permanecerá lo más baja posible para poder desplazarse con la máxima estabilidad.
  - Los ascensos o descensos en carga de la máquina se efectuarán siempre utilizando marchas cortas.
  - La circulación sobre terrenos desiguales se efectuará a velocidades lentas.
  - Se prohibirá transportar personas en el interior de la cabina.
  - Se prohibirá usar personas para acceder a trabajos puntuales utilizando la cabina.
  - Las máquinas a utilizar en esta obra, estarán dotadas de un exterior, timbreado y con las revisiones al día.
  - Las máquinas a utilizar en esta obra, estarán dotadas de luces y bocina de retroceso.
  - Se prohibirá arrancar el motor sin antes cerciorarse de que no hay nadie en el área de operación de la pala.
  - Los conductores se cerciorarán de que no existe peligro para los trabajadores que se encuentran en el interior de pozos o zanjas próximos al lugar de excavación.
  - A los maquinistas de estas máquinas se les comunicará por escrito la siguiente normativa preventiva, antes del inicio de los trabajos.



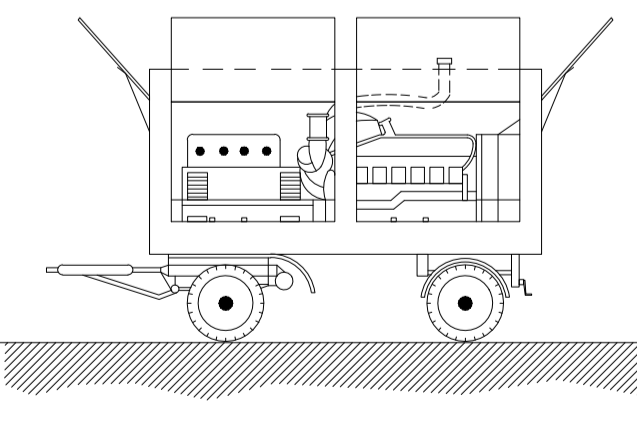
### ELEMENTOS AUXILIARES Y MAQUINARIA (Camión pequeño con grúa hidráulica)



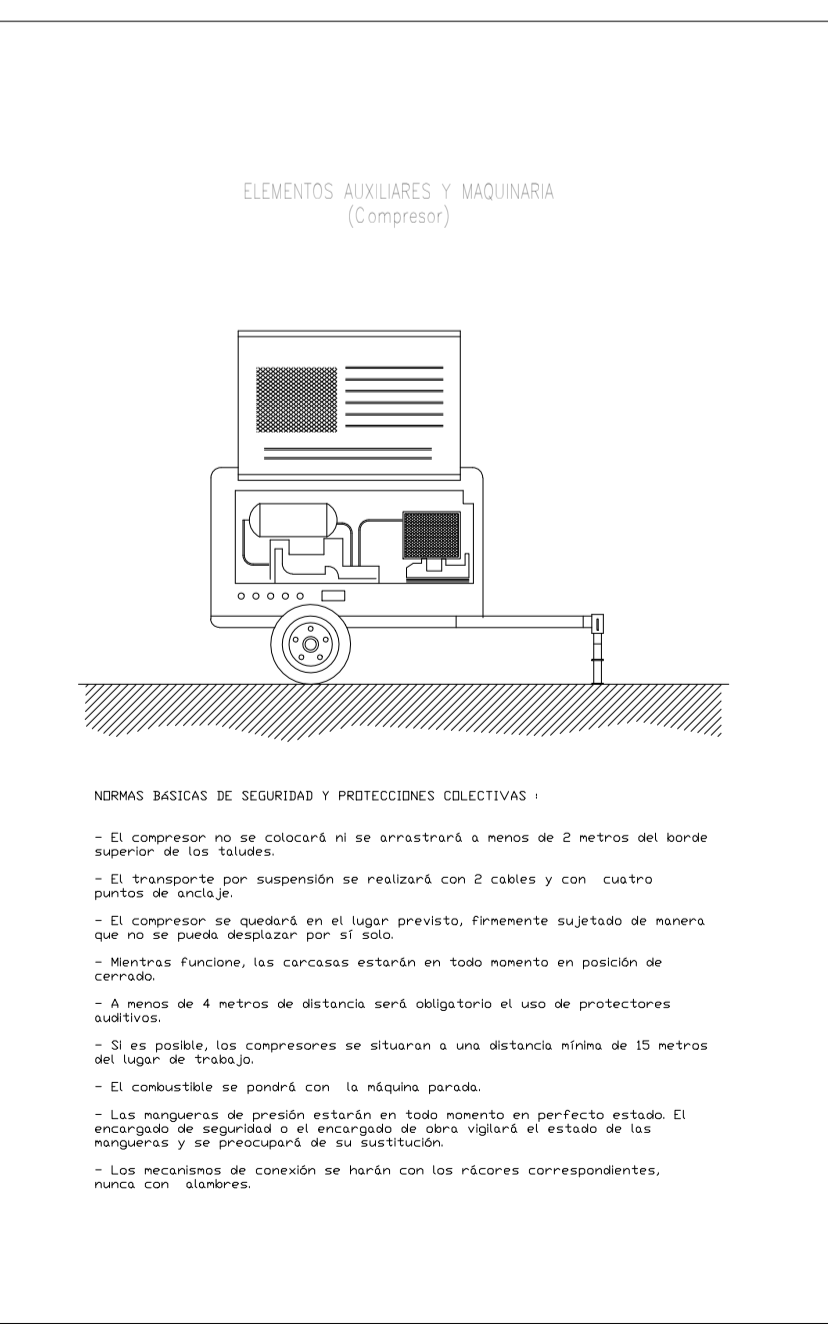
- NORMAS BÁSICAS DE SEGURIDAD Y PROTECCIONES COLECTIVAS**
- Las manobras en la grúa serán dirigidas por un especialista.
  - Los gancho de la grúa tendrán cerraduras de seguridad.
  - Se prohibirá sobrepasar la carga máxima admisible.
  - El grúa tendrá en todo momento la carga suspendida a la vista. Si eso no es posible los miembros serán dirigidos por un especialista.
  - Los campos de circulación no superarán en ningún caso una inclinación superior al 20%.
  - Se prohibirá extender el camión a menos de 2 metros del borde superior de los taludes.
  - Se prohibirá arrastrar cargas con el camión.
  - Se prohibirá la permanencia de operarios bajo las cargas en suspensión.
  - El conductor tendrá el certificado de capacitación correspondiente.
  - Se activarán las precauciones durante los trabajos de suspensión de cargas estructurales para su colocación en obra, ya que cuando operarios trabajen en el lugar, y un posible momento inesperado puede provocar graves accidentes.
  - No se trabajará en ningún caso con vientos superiores a los 30 km/h.



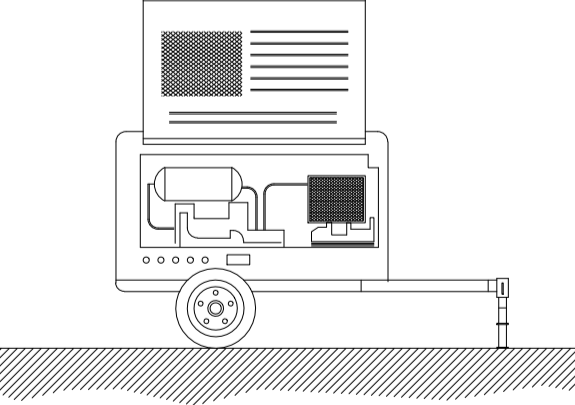
### ELEMENTOS AUXILIARES Y MAQUINARIA (Grupo eléctrico)



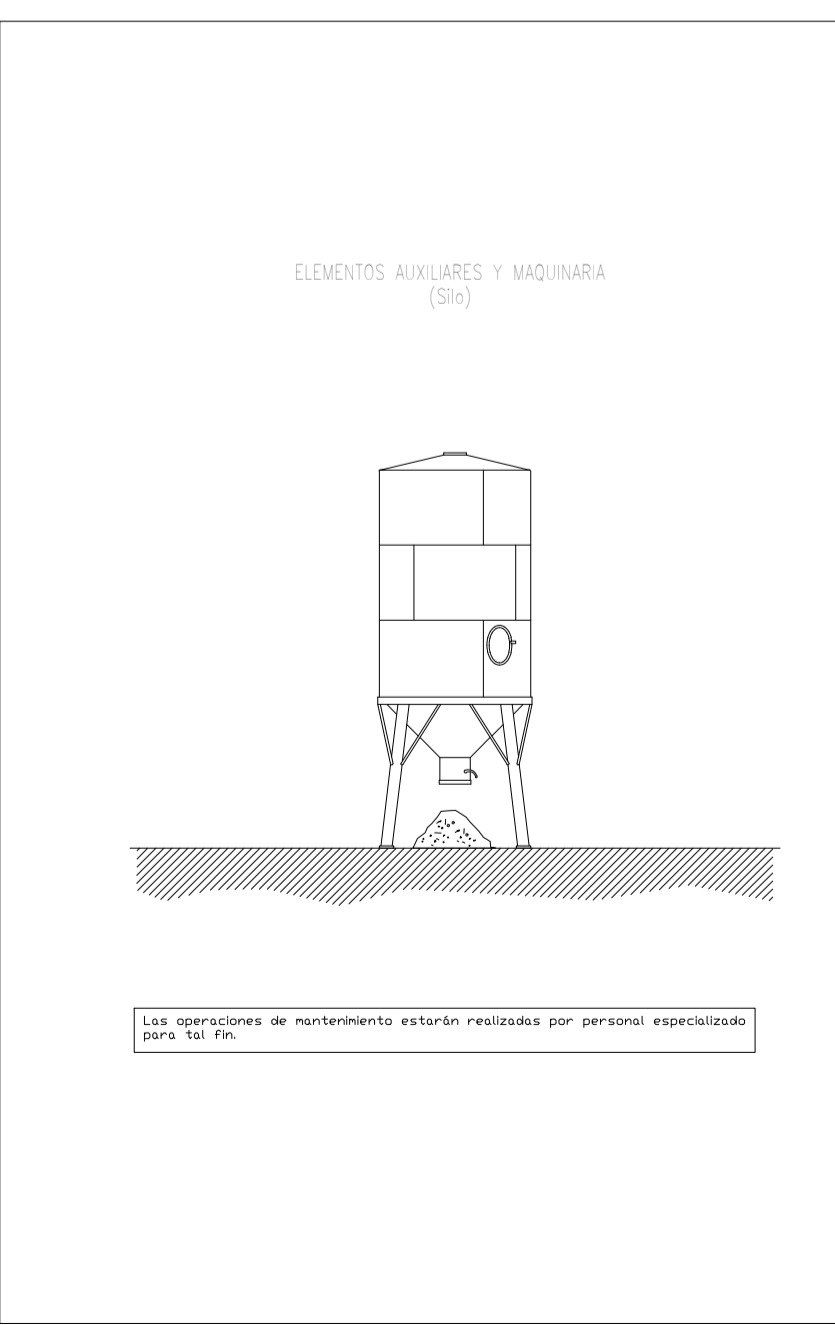
- NORMAS BÁSICAS DE SEGURIDAD Y PROTECCIONES COLECTIVAS**
- En el momento de la contratación del grupo eléctrico, se pedirá información de los sistemas de protección que está dotado para contactos eléctricos indirectos.
  - Si el grupo no lleva incorporado ningún elemento de protección se conectará a un cuadro auxiliar de obra, situado con un diferencial de 30 mA para el circuito de fuerza y otro de 30 mA para el circuito de alumbrado, conectado a tierra, tanto al exterior del grupo como al interior.
  - Tanto la puesta en obra del grupo, como sus conexiones a cuadros principales o auxiliares, deberá efectuarse con personal especializado.
  - Otros riesgos adicionales son el ruido ambiental, la emisión de gases tóxicos por el escape de motor y el escape de vapor de agua de los sistemas de refrigeración.
  - El ruido se podrá reducir utilizando el grupo lo más situado posible de las zonas de trabajo.
  - Ante el riesgo de intoxicación la ubicación nunca debe ser en sótanos o compartimentos cerrados o mal ventilados.



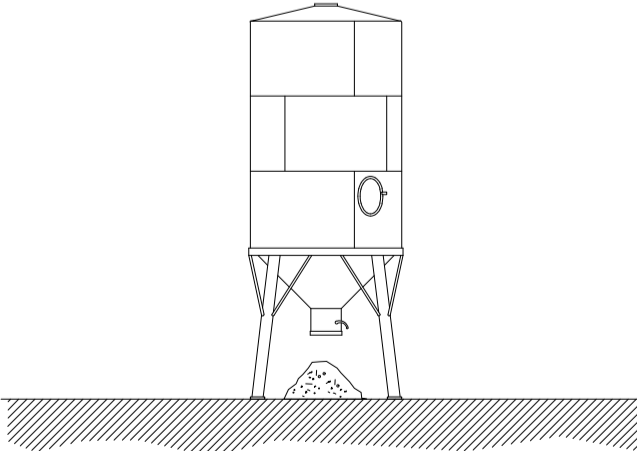
### ELEMENTOS AUXILIARES Y MAQUINARIA (Compresor)



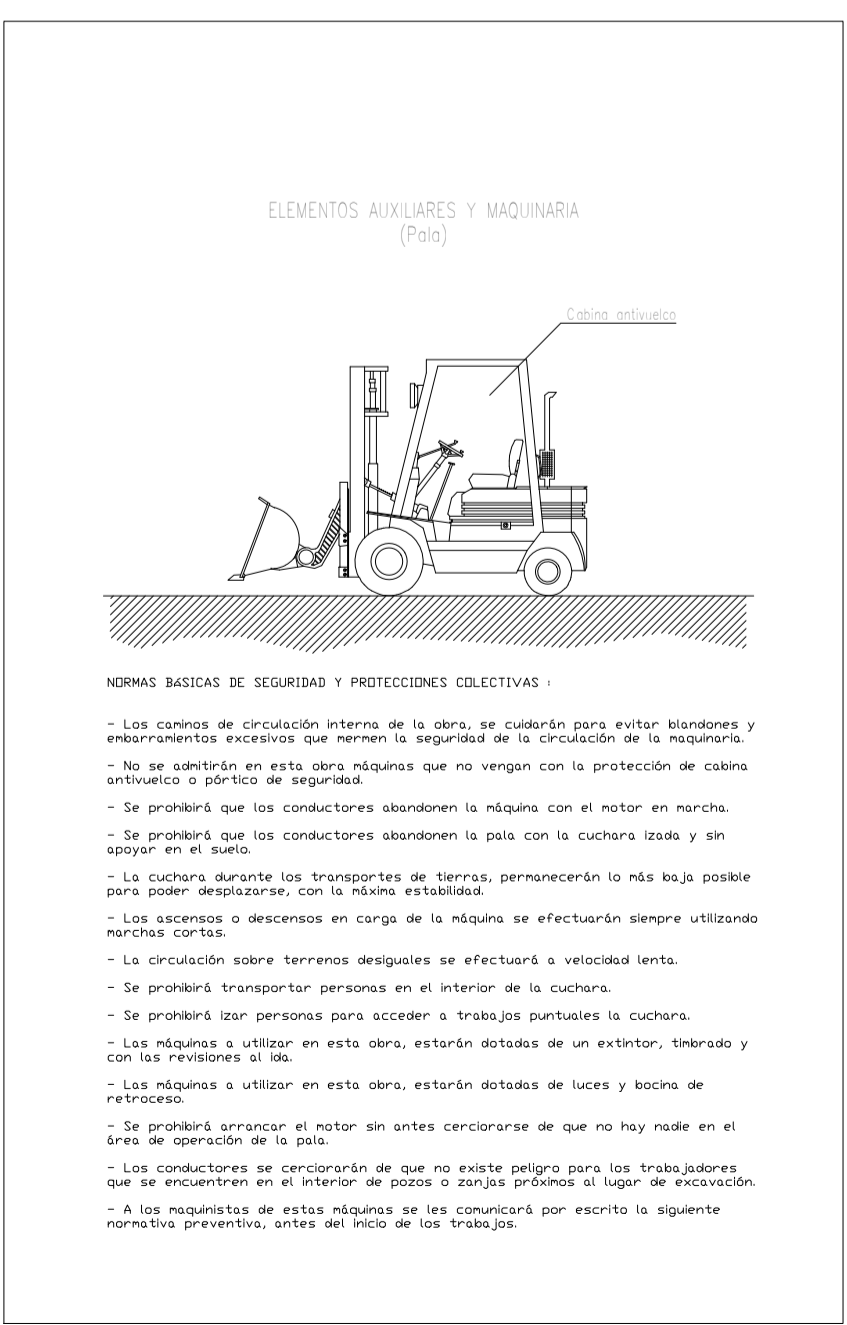
- NORMAS BÁSICAS DE SEGURIDAD Y PROTECCIONES COLECTIVAS**
- El compresor no se colocará ni se arrastrará a menos de 2 metros del borde inferior de los taludes.
  - El transporte por suspensión se realizará con 2 cables y con cuatro puntos de anclaje.
  - Mientras funciona, las carcassas estarán en todo momento en posición de cerrado.
  - A menos de 4 metros de distancia será obligatorio el uso de protectores auditivos.
  - Si es posible, los compresores se situarán a una distancia mínima de 15 metros del lugar de trabajo.
  - El conductor se comunicará con la máquina durante el trabajo.
  - Las máquinas de presión estarán en todo momento en perfecto estado. El encargado de seguridad o el encargado de obra vigilará el estado de las máquinas y las precauciones de su sustitución.
  - Los recipientes de conexión se harán con los colores correspondientes, nunca con colores.



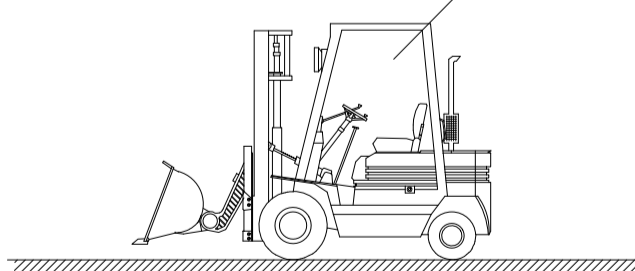
### ELEMENTOS AUXILIARES Y MAQUINARIA (Silo)



Las operaciones de mantenimiento estarán realizadas por personal especializado para tal fin.



### ELEMENTOS AUXILIARES Y MAQUINARIA (Pala)



- NORMAS BÁSICAS DE SEGURIDAD Y PROTECCIONES COLECTIVAS**
- Los campos de circulación interna de la obra, se cubrirán para evitar blindajes y empujones excesivos que menoscaben la seguridad de la circulación de la maquinaria.
  - No se autorizará en esta obra máquinas que no vengan con la protección de cabina antitumulto o portico de seguridad.
  - Se prohibirá que los conductores abandonen la máquina con el motor en marcha.
  - La cabina durante los transportes de tierras, permanecerá lo más baja posible para poder desplazarse con la máxima estabilidad.
  - Los ascensos o descensos en carga de la máquina se efectuarán siempre utilizando marchas cortas.
  - La circulación sobre terrenos desiguales se efectuará a velocidades lentas.
  - Se prohibirá transportar personas en el interior de la cabina.
  - Se prohibirá usar personas para acceder a trabajos puntuales utilizando la cabina.
  - Las máquinas a utilizar en esta obra, estarán dotadas de un exterior, timbreado y con las revisiones al día.
  - Las máquinas a utilizar en esta obra, estarán dotadas de luces y bocina de retroceso.
  - Se prohibirá arrancar el motor sin antes cerciorarse de que no hay nadie en el área de operación de la pala.
  - Los conductores se cerciorarán de que no existe peligro para los trabajadores que se encuentran en el interior de pozos o zanjas próximos al lugar de excavación.
  - A los maquinistas de estas máquinas se les comunicará por escrito la siguiente normativa preventiva, antes del inicio de los trabajos.

# LOTE 8

## ESTUDIO DE SEGURIDAD Y SALUD LEONARDO DA VINCI, ALBA DE TORMES

EMPLAZAMIENTO  
CALLE SAN FRANCISCO SIN BAJO,  
37800  
ALBA DE TORMES, SALAMANCA

PROPIEDAD  
EUREN  
Ayuntamiento de Alba de Tormes  
Ayuntamiento de Salamanca

ARQUITECTO  
Manuel Sánchez Azpillita  
COACYLE 3.148

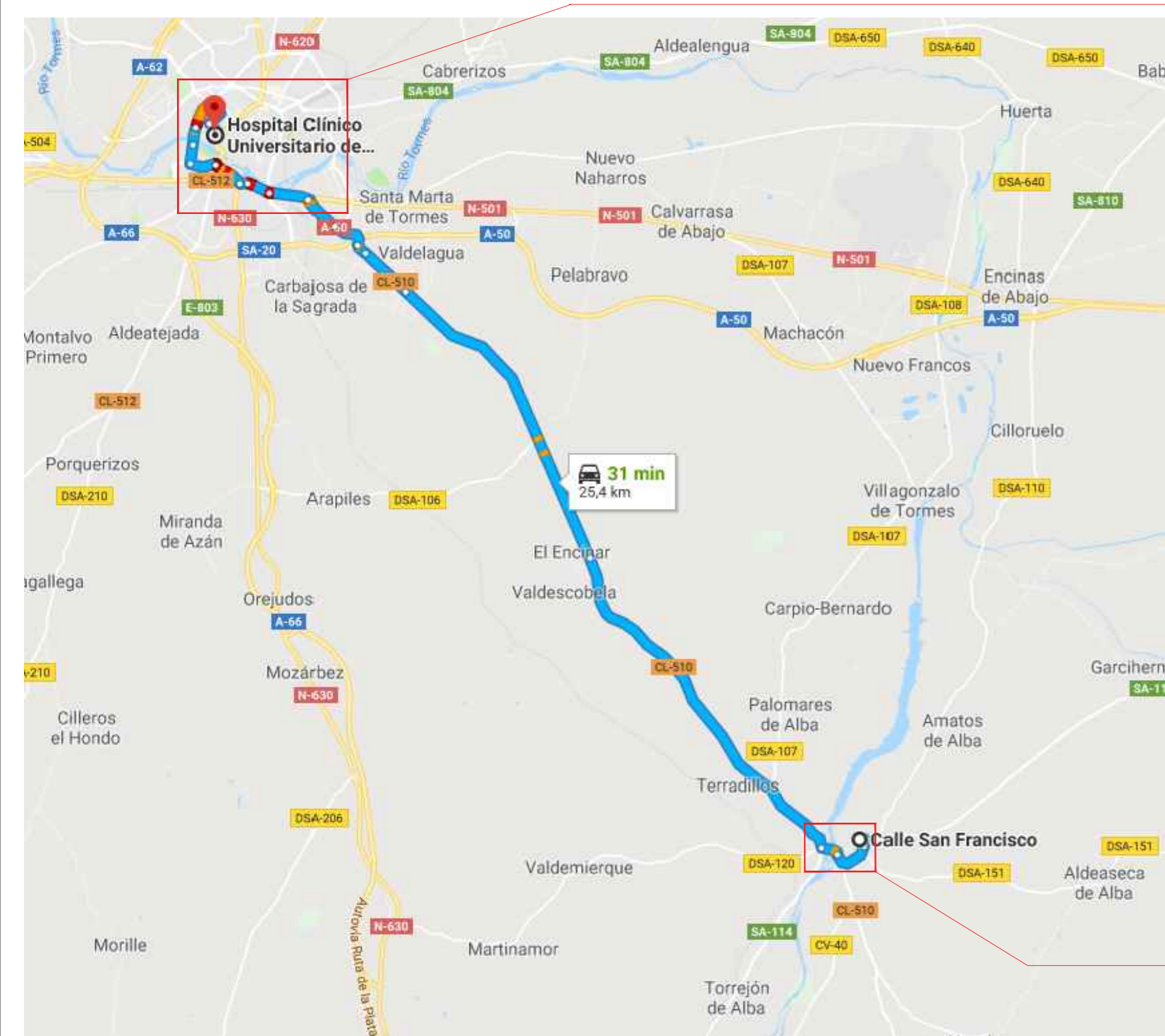
ARQUITECTOS COLABORADORES  
Mirja Ruizpérez Calvo  
Juan A. Vazquez Rodríguez  
Raquel de la Fuente Cruz  
Calle Marín 10, 390  
47014 - Valladolid  
T 983 30761  
info@coacyle.com  
www.coacyle.com

PLANO  
Seguridad y salud  
Organización y detalles 3

ESCALA  
S/E  
FECHA  
Marzo 2019

SS 07





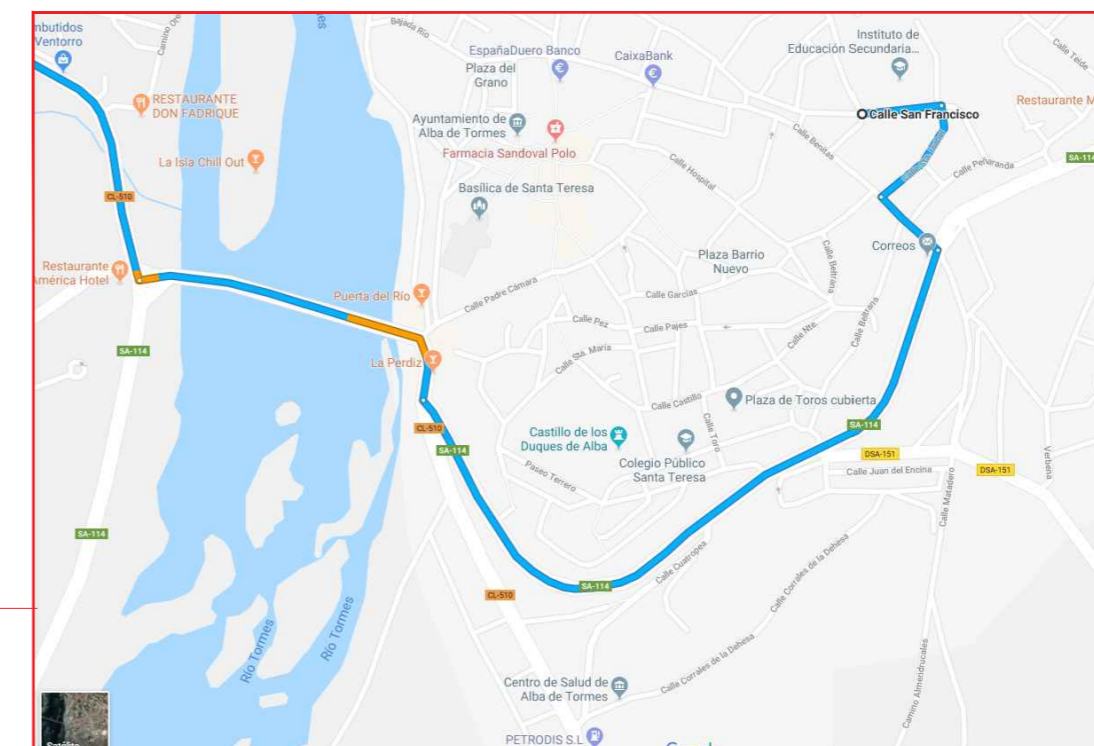
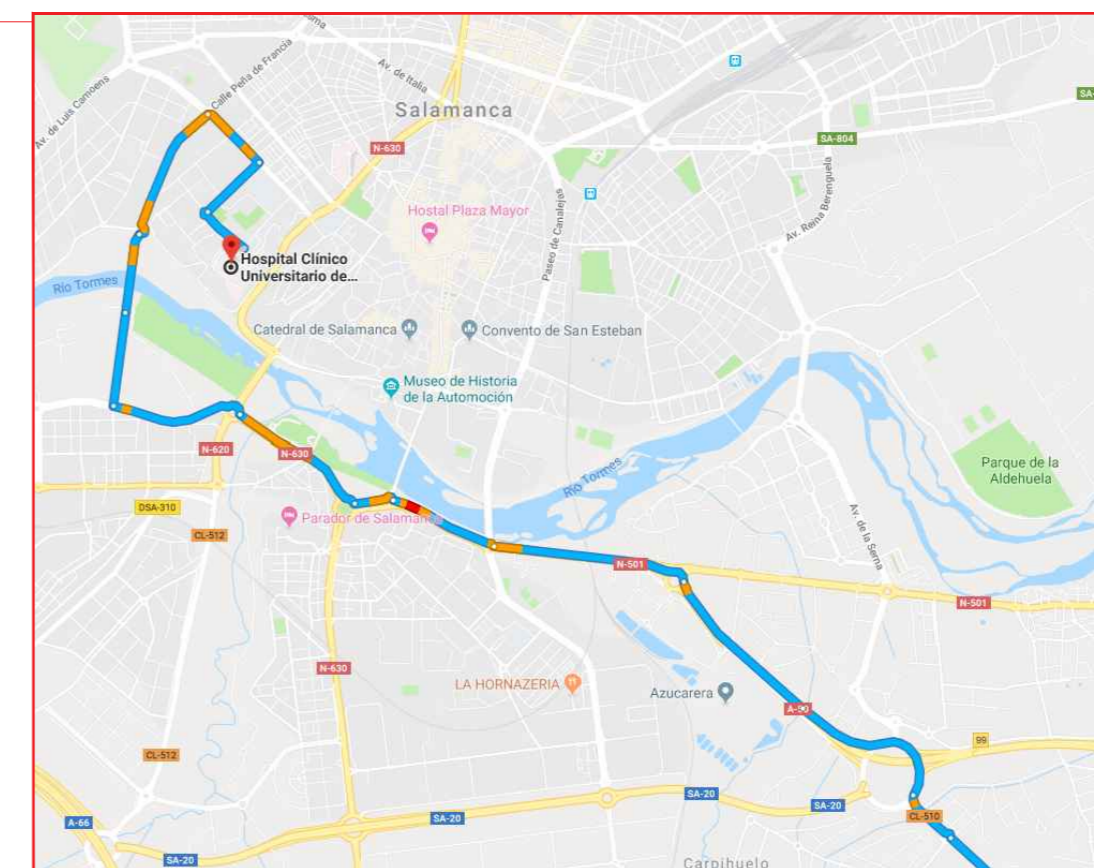
### Calle San Francisco

37800 Alba de Tormes, Salamanca

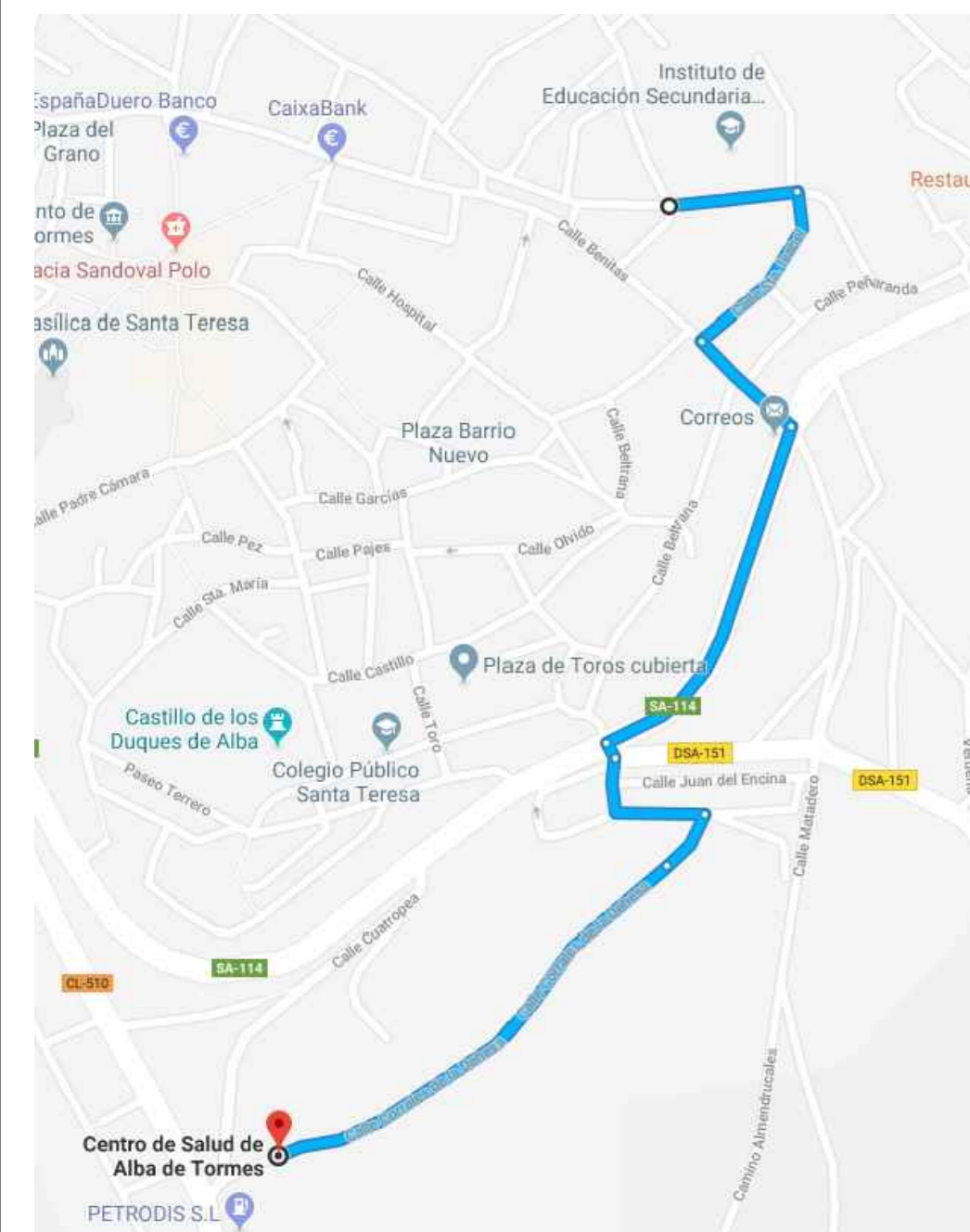
- > Toma Calle Sta. Isabel hacia Carr. de Peñaranda/SA-114.  
1 min (300 m)
- > Sigue por CL-510.  
10 min (11,4 km)
- > Toma Calle Sierra de Bejar hacia CL-510.  
8 min (2,4 km)
- > Sigue por CL-510 hasta Diseminado Valdemalato.  
9 min (8,9 km)
- > Toma Calle de la Urraca, Calle Ruiseñor, Av. Prado Valdelagua, Calle Pavos y Av. Marosan hacia Diseminado Valdemalato/CL-510.  
5 min (1,8 km)
- > Sigue por Diseminado Valdemalato/CL-510. Toma A-50, Ctra. Madrid/N-501, Via Helmántica, Paseo del Progreso/N-630... y Av. del Dr. Ramos del Manzano hacia Av. Dr. Gregorio Marañón en Salamanca.  
12 min (7,6 km)
- > Sigue por Av. Dr. Gregorio Marañón. Conduce hacia Calle Donantes de Sangre.  
1 min (600 m)

### Hospital Clínico Universitario de Salamanca

Paseo de San Vicente, 182, 37007 Salamanca



Recorrido a Hospital más cercano



### Calle San Francisco

37800 Alba de Tormes, Salamanca

- > Toma Calle Sta. Isabel hacia Carr. de Peñaranda/SA-114.  
1 min (300 m)
- > Sigue por Carr. de Peñaranda/SA-114 hasta Calle Garcilaso de la Vega.  
49 s (280 m)
- > Conduce hasta Calle Corrales de la Dehesa.  
2 min (500 m)

### Centro de Salud de Alba de Tormes

Calle Corrales de la Dehesa, S/N, 37800 Alba de Tormes, Salamanca

Recorrido a Centro de salud más cercano

## TELEFONOS DE EMERGENCIA

**DIRECCION DE LA OBRA**  
CALLE SAN FRANCISCO SIN BAJO  
ALBA DE TORMES, SALAMANCA

**COORDINADOR**  
693805925

	BOMBEROS	☎	080-085 923288300
	POLICIA NACIONAL	☎	091
	GUARDIA CIVIL	☎	062
	PROTECCION CIVIL	☎	112
	CRUZ ROJA	☎	923221032
	SERVICIO MEDICO	☎	
	MEDICO ASISTENCIAL PARA LA OBRA	☎	
	AMBULANCIAS	☎	061
	HOSPITALES	☎	923291100 923291200

# LOTE 8

ESTUDIO DE SEGURIDAD Y SALUD  
**LEONARDO DA VINCI,  
ALBA DE TORMES**

EMPLAZAMIENTO  
CALLE SAN FRANCISCO SIN BAJO.  
37800  
ALBA DE TORMES, SALAMANCA

PROPIEDAD

ARQUITECTO  
Manuel Sánchez Azpeitia  
COACYLE 3.148

ARQUITECTOS COLABORADORES  
Mirja Ruipérez Calvo  
Juan A. Vaquero Rodríguez  
Raquel de la Fuente Cruz

PLANO  
**Seguridad y salud  
Recorrido Hospital**

ESCALA  
S/E

FECHA  
Marzo 2019

# SS 08

El presente documento es copia de su original, del que es autor el arquitecto D. Manuel Sánchez Azpeitia, Coacyle 3.148. Sin autorización expresa de su autor, estando en todo caso prohibida la modificación unilateral del mismo.