

PROYECTO DE EJECUCIÓN PARA LA MEJORA DE LAS SALAS DE CALDERAS DEL CENTRO EDUCATIVO JUANA PIMENTEL SITUADO EN ARENAS DE SAN PEDRO (ÁVILA).

EXPTE.: 01026.2017. LOTE 1.

PETICIONARIO: ENTE REGIONAL DE LA ENERGÍA.

DIRECCIÓN: AVDA. DE LOURDES, 2 05400 ARENAS DE SAN PEDRO. (ÁVILA)



FECHA VISITA: 09-03-17

AUTOR:

UTE ALFER INGENIERÍA, GESTIÓN Y SERVICIOS, S.L.- IVAN
SERGIO SAN JOSÉ CALVO-GABRIEL VALLEJO ÁLVAREZ

CUMPLIMIENTO DEL ART. 13, PUNTO 2, APTDOS. A y B DE LA LEY 25/2009

El Colegio Oficial de Graduados e Ingenieros Industriales de Segovia garantiza la idoneidad y la habilitación profesional del técnico autor del trabajo objeto de este visado así como que el trabajo visado cuenta con todos los documentos exigidos por la normativa aplicable y que, desde un punto de vista formal, es correcto

No ha sido objeto de control la adecuación del Trabajo a las condiciones contractuales o a cualquier otro documento elaborado por las partes, ni tampoco la corrección técnica de ninguno de los documentos que integran el trabajo, incluido -en su caso- el presupuesto

El Colegio responderá, de forma subsidiaria respecto del técnico, en caso de insolvencia de éste, de los daños que tengan su origen en aquellos defectos de que pudiera adolecer el trabajo y que deberían haber sido puestos de manifiesto en el acto de visado, siempre que tales daños guarden relación directa con el control realizado.



COGITISG

Colegio Oficial de Graduados e Ingenieros
Técnicos Industriales de SEGOVIA



PLANTILLA DE CONTROL DE FIRMAS ELECTRÓNICAS

Firma 1er. Colegiado

Firma 2º. Colegiado

Firma 1er. Colegio

Firma 3er. Colegiado

Firma 2º. Colegio

Firma 3er. Colegio

Documento visado electrónicamente con número: SG00380VD-17

Índice

| | | |
|-----------|--|-----------|
| 1. | Antecedentes..... | 5 |
| 2. | Objeto..... | 5 |
| 3. | Datos generales..... | 5 |
| 4. | Legislación aplicable..... | 8 |
| 5. | DESCRIPCIÓN DE LA INSTALACIÓN EXISTENTE..... | 9 |
| | 5.1 Salas de calderas..... | 9 |
| | 5.2 Suministro de combustible..... | 15 |
| | 5.3 Calderas existentes..... | 16 |
| | 5.4 Sistema de calefacción..... | 21 |
| | 5.5 Sistema de ACS..... | 27 |
| | 5.6 Regulación..... | 28 |
| | 5.7 Protección contra incendios..... | 29 |
| | 5.8 Electricidad..... | 31 |
| | 5.9 Saneamiento..... | 32 |
| | 5.10 Evaluación energética del sistema actual, consumos, etc..... | 34 |
| 6. | PROPUESTA DE REFORMA A GAS NATURAL..... | 36 |
| | 6.1 CONSUMOS Y AHORRO ENERGÉTICO TRAS REFORMA..... | 44 |
| 7. | JUSTIFICACIÓN DE REFORMAS A REALIZAR..... | 45 |
| | 7.1 Sala de calderas Edificio Docente..... | 47 |
| 7.1.1 | Calderas a instalar..... | 47 |
| 7.1.2 | Justificación RITE Rendimiento de caldera..... | 51 |
| 7.1.3 | Bombas de Circulación..... | 51 |
| 7.1.4 | Sala de máquinas..... | 57 |
| 7.1.5 | Sala de calderas..... | 59 |
| 7.1.6 | Ventilación..... | 61 |
| 7.1.7 | Salida de humos..... | 64 |
| 7.1.8 | Combustible..... | 71 |
| 7.1.9 | Control Automático..... | 71 |
| 7.1.10 | Temas a considerar en general..... | 73 |
| 7.1.11 | Necesidades de energía eléctrica..... | 73 |
| | 7.2 Sala de calderas pabellón..... | 74 |
| 7.2.1 | Calderas a instalar..... | 74 |
| 7.2.2 | Justificación RITE Rendimiento de caldera..... | 77 |
| 7.2.3 | Bombas de Circulación..... | 78 |
| 7.2.4 | Sala de máquinas..... | 85 |
| 7.2.5 | Sala de calderas..... | 86 |
| 7.2.6 | Ventilación..... | 89 |
| 7.2.7 | Salida de humos..... | 91 |
| 7.2.8 | Combustible..... | 98 |
| 7.2.9 | Control Automático..... | 98 |
| 7.2.10 | Temas a considerar en general..... | 99 |
| 7.2.11 | Necesidades de energía eléctrica..... | 100 |
| | 7.3 Justificación de cumplimiento IT 1.1..... | 101 |
| | 7.4 Justificación de cumplimiento IT 1.2..... | 102 |
| | 7.5 Justificación de cumplimiento IT 2.2. Pruebas..... | 103 |
| | 7.6 Cumplimiento del IT3. Mantenimiento y uso de las instalaciones térmicas..... | 106 |
| | 7.7 Cálculo de los consumos previsibles de energía..... | 109 |
| | 7.8 Descripción de la instalación..... | 112 |
| 7.8.1 | Puntos de consumo..... | 112 |

| | | |
|-----------|--|------------|
| 7.8.2 | Caudal..... | 112 |
| 7.8.3 | Acometida en MPB..... | 112 |
| 7.8.4 | Conjunto de regulación y medida..... | 113 |
| 7.8.5 | Distribución interior..... | 117 |
| | 7.9 Conclusiones..... | 119 |
| 8. | Anexo I. Cálculos hidráulicos..... | 120 |
| | 8.1 Objeto..... | 120 |
| | 8.2 Cálculos..... | 120 |
| 9. | Anexo II. Instalación de Gas..... | 162 |
| | 9.1 Antecedentes..... | 162 |
| | 9.2 Objeto de Proyecto..... | 162 |
| | 9.3 Emplazamiento de la instalación..... | 162 |
| | 9.4 Reglamentación y disposiciones oficiales y particulares..... | 162 |
| | 9.5 Suministro de Gas..... | 164 |
| | 9.6 Familia y denominación del gas..... | 164 |
| | 9.7 Clasificación de las instalaciones..... | 165 |
| | 9.8 Elementos constituyentes de la instalación del edificio..... | 166 |
| 9.8.1 | Acometida..... | 166 |
| 9.8.2 | Acometida interior..... | 166 |
| 9.8.3 | Instalación común..... | 166 |
| 9.8.4 | Regulador de presión..... | 167 |
| 9.8.5 | Instalación individual..... | 167 |
| | 9.9 Instalación de tuberías..... | 168 |
| 9.9.1 | Tuberías vistas..... | 169 |
| 9.9.2 | Tuberías alojadas en vainas o conductos..... | 169 |
| 9.9.3 | Tuberías enterradas..... | 171 |
| 9.9.4 | Tuberías empotradas..... | 171 |
| 9.9.5 | Prescripciones específicas para tuberías con mop superior a 2 bar e inferior o igual a 5 bar..... | 172 |
| 9.9.6 | Prescripciones específicas para tuberías de entrada y salida de armarios o nichos empotrados o de recintos interiores a la edificación que alojen conjuntos de regulación, reguladores o contadores..... | 172 |
| | 9.10 Elementos de regulación de presión..... | 173 |
| 9.10.1 | Instalaciones suministradas desde redes de distribución de gas canalizado..... | 173 |
| 9.10.2 | Instalaciones suministradas desde envases fijos o móviles de glp de carga unitaria superior a 15 kg..... | 174 |
| 9.10.3 | Instalaciones suministradas desde envases móviles de glp de carga unitaria inferior o igual a 15 kg..... | 174 |
| | 9.11 Dispositivos de corte (llaves)..... | 175 |
| 9.11.1 | Llave de acometida..... | 175 |
| 9.11.2 | Llave de edificio..... | 175 |
| 9.11.3 | Llave de montante colectivo..... | 176 |
| 9.11.4 | Llave de usuario..... | 176 |
| 9.11.5 | Llaves integrantes de la instalación individual..... | 176 |
| | 9.12 Recintos destinados a la instalación de contadores de gas..... | 177 |
| 9.12.1 | Requisitos de ubicación de los contadores de gas..... | 177 |
| 9.12.2 | Instalación centralizada de contadores..... | 178 |
| 9.12.3 | Instalación de un solo contador..... | 180 |
| | 9.13 Instalación y conexión de los aparatos de gas..... | 180 |
| | 9.14 Configuración, ventilación y evacuación de los productos de la combustión en locales destinados a contener aparatos de gas..... | 181 |
| 9.14.1 | Locales donde se ubican aparatos de gas..... | 182 |
| 9.14.2 | Pacios de ventilación..... | 182 |
| 9.14.3 | Ventilación de locales que contienen aparatos de gas de circuito de tipo A y B..... | 183 |
| 9.14.4 | Evacuación de los productos de la combustión de los aparatos de tipo B y B..... | 183 |
| | 9.15 Pruebas de estanquidad para la entrega de la instalación receptora..... | 184 |
| | 9.16 Comprobaciones para la puesta en marcha de los aparatos de gas..... | 185 |
| | 9.17 Puesta en servicio..... | 186 |

| | | |
|------------|---|------------|
| | 9.18 Mantenimiento de las instalaciones receptoras..... | 186 |
| | 9.19 Anexo de cálculos..... | 187 |
| 10. | Anexo III. Certificado Energético de edificio incluyendo las medidas de mejora de cambio de calderas a gas objeto de proyecto..... | 194 |
| 11. | Anexo IV. Estudio de gestión de residuos (RD 105/2008)..... | 218 |
| | 11.1 Contenido del documento..... | 218 |
| | 11.2 Plan de gestión de residuos..... | 218 |
| | 11.3 Clasificación y descripción de los residuos..... | 219 |
| | 11.4 Medidas para la prevención de estos residuos..... | 220 |
| | 11.5 Previsión de operaciones de reutilización en la misma obra o en emplazamientos externos..... | 221 |
| | 11.6 Situación de contenedores..... | 221 |
| | 11.7 Coste de gestión..... | 222 |
| 12. | Anexo V. Cronograma de los trabajos..... | 223 |
| 13. | Anexo VI. Justificación de la NO inclusión de energía renovable para la demanda de ACS del pabellón deportivo..... | 226 |
| 14. | Estudio básico de seguridad y salud..... | 228 |
| | 14.1 Introducción..... | 228 |
| | 14.2 Justificación..... | 228 |
| | 14.3 Objeto..... | 229 |
| | 14.4 Ámbito de aplicación..... | 229 |
| | 14.5 Condiciones generales y obligaciones..... | 229 |
| | 14.6 Datos informativos de la obra..... | 231 |
| | 14.7 Características de la obra..... | 232 |
| | 14.8 Memoria descriptiva de seguridad..... | 234 |
| | 14.9 Evaluación de riesgos..... | 239 |
| | Probabilidad..... | 241 |
| | 14.10 Medidas de preventivas de protección..... | 246 |
| | 14.11 Medicina preventiva y emergencia..... | 247 |
| | 14.12 Coordinación de actividades..... | 248 |
| | 14.13 Conclusión..... | 248 |
| 15. | Pliego de condiciones..... | 249 |
| | 15.1 Objeto..... | 249 |
| | 15.2 Trabajos comprendidos..... | 249 |
| | 15.3 Materiales complementarios comprendidos..... | 250 |
| | 15.4 Generalidades..... | 250 |
| 15.4.1 | Coordinación del trabajo..... | 250 |
| 15.4.2 | Planos de taller..... | 251 |
| 15.4.3 | Inspección de trabajos..... | 251 |
| 15.4.4 | Modificaciones con respecto a los planos y especificaciones..... | 252 |
| 15.4.5 | Calidades..... | 252 |
| 15.4.6 | Protección durante las actuaciones y limpieza final..... | 252 |
| 15.4.7 | Operación e instrucciones..... | 253 |
| 15.4.8 | Tuberías..... | 253 |
| 15.4.9 | Ensayos..... | 258 |
| 15.4.10 | Garantías..... | 259 |
| 15.4.11 | Especificaciones materiales..... | 260 |
| 15.4.12 | Ejecución..... | 262 |
| 15.4.13 | Medición y abono..... | 262 |
| 15.4.14 | Medición y abono..... | 264 |
| 15.4.15 | Recepción en obra de equipos y materiales..... | 278 |
| | 15.5 Condiciones técnicas de instalaciones de gas natural..... | 278 |
| 15.5.1 | Características de los aparatos componentes de las cámaras de regulación..... | 278 |
| | Registadores de presión y temperatura..... | 286 |
| 15.5.2 | Características de las tuberías, accesorios y uniones en cámaras de regulación..... | 288 |



FONDO EUROPEO DE
DESARROLLO REGIONAL



| | | |
|--------|--|------------|
| | Materiales admitidos..... | 288 |
| 15.5.3 | Cámara de regulación y de medición de gas natural..... | 293 |
| 16. | Presupuesto..... | 294 |
| 17. | Planos..... | 320 |

1. Antecedentes.

El Ente Regional de la Energía (EREN), pretende sustituir las calderas existentes en el IES Juana de Pimentel, situado en Avda. Lourdes 2 en Arenas de San Pedro (Ávila). El centro educativo es propiedad de la Consejería de Educación de la Junta de Castilla y León. Actualmente el combustible utilizado es gasóleo y se pretende sustituir este combustible por gas natural.

Para la redacción del proyecto la Junta de Castilla y León desarrolló una licitación, de este centro y de otros repartidos por la Comunidad de Castilla y León. El IES Juana Pimentel fue adjudicado a la Unión Temporal de Empresas creada para tal efecto y cuya denominación es UTE Alfer San José Vallejo cuyo CIF es U40268625.

Esta UTE está formada por la empresa Alfer Ingeniería, Gestión y Servicio, S.L., Gabriel Vallejo Alvarez e Ivan Sergio San José Calvo. El equipo lo formará 4 Ingenieros Técnicos Industriales:

- Alberto García Albuixech.
- Fernando García de Andrés.
- Gabriel Vallejo Alvarez.
- Iván Sergio San José Calvo.

Correspondiendo la firma del proyecto a los Ingenieros Técnicos Industriales:

- Alberto García Albuixech.
- Fernando García de Andrés.

2. Objeto.

El objetivo del proyecto es justificar la adecuación de las instalaciones térmicas y la instalación de gas necesaria para la perfecta ejecución de las mismas. Este proyecto servirá para la legalización de la instalación ante el Servicio Territorio de Industria de Ávila.

3. Datos generales.

| | |
|-------------------------|------------------|
| Tipo de Edificio | CENTRO EDUCATIVO |
|-------------------------|------------------|

Datos del Propietario:

| | |
|-------------------------|------------------------|
| Tipo de Edificio | IES JUANA DE PIMENTEL. |
| Dirección | AVDA. DE LOURDES 2 |
| Localidad | ARENAS DE SAN PEDRO |
| Provincia | AVILA |

Datos del Peticionario:

| | |
|------------------|-------------------------------------|
| Promotor | Ente Regional de la Energía (EREN). |
| Dirección | Avda. de Los Reyes Leoneses 14 |
| Localidad | León |
| Provincia | León |

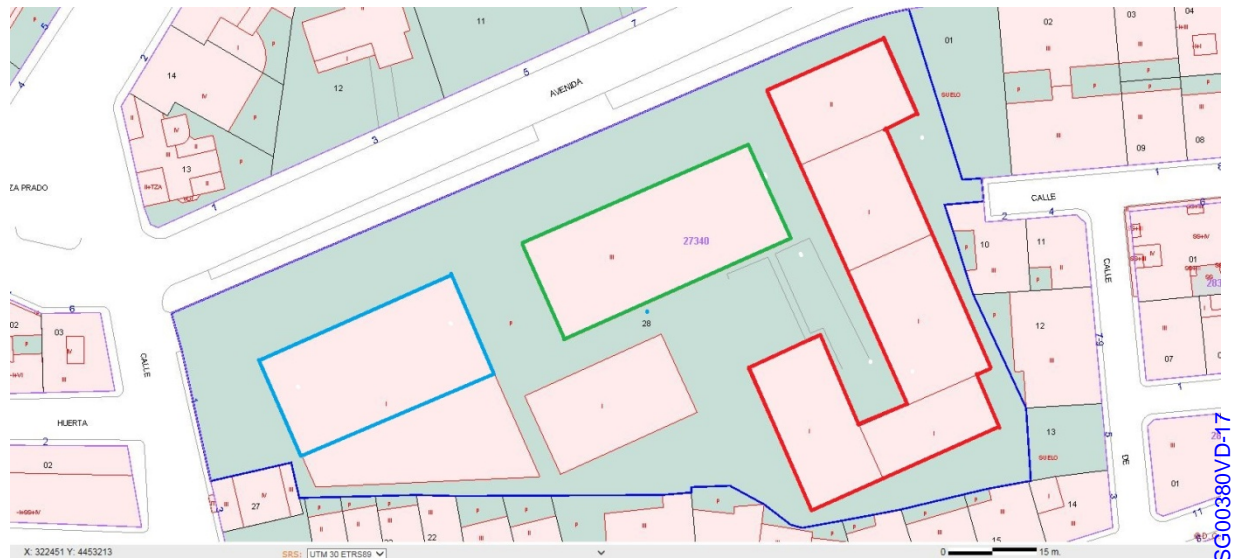
Descripción de los Edificios:

El centro educativo se compone de dos edificios y un polideportivo.

Los nombramos como Edificio 1, Edificio 2 y Polideportivo.

| Nombre de edificio | Superficie | Marca de color |
|--------------------|------------|----------------|
| Edificio 1 | 2.191 m2 | Rojo |
| Edificio 2 | 2.969 m2 | Verde |
| Polideportivo | 1.020 m2 | Azul |

A continuación lo definamos en una vista aérea de las instalaciones.



Vista Aérea de Catastro.

Fotos identificación del edificio:



Vista Aérea de los edificios..



Vista de Alzado Principal

Funcionamiento de calefacción:

| Fecha Inicio Calef. | Fecha Fin Calef. | Hora Encendido Calef. | Hora Apagado Calef. | Dias Totales Calef. | Horas/dia | Horas Totales Func. |
|---------------------|------------------|-----------------------|---------------------|---------------------|-----------|---------------------|
| 1-oct | 1-may | 7:00 | 20:00 | 214 | 13:00 | 2782 |

Descripciones Constructivas:

| | |
|------------------------------|--|
| Año de Construcción | 1960 |
| Espesor de Muros Ext. | 25 cm. Puentes térmicos la tener la estructura metálica por fuera |
| Tipo de Ventanas | Carpintería de aluminio sin RPT. Se han ido haciendo reformas y existen zonas con ventanas mejores que en otras zonas. |
| Elementos Terminales | Radiadores de alta temperatura |
| Iluminación | Tubos fluorescentes. |
| Confort de cliente | Al ser el uso un Centro de Enseñanza y no existir regulación en las distintas estancias, se trabaja con todo o nada. |

4. Legislación aplicable.

La legislación que se tendrá en cuenta en el proyecto:

- R.D. 919/2006 de 28 de Julio, por el que se aprueba el Reglamento Técnico de distribución y utilización de combustibles gases y sus instrucciones técnicas complementarias ICG 01 A 11.
- Reglamento de aparatos a presión, según R.D.2060/2008 de 12 de Diciembre, modificaciones posteriores e instrucciones técnicas complementarias ITC-EP.
- Reglamento Electrotécnico de Baja Tensión aprobado por REAL DECRETO 842/2002, de 2 de agosto de 2002 e instrucciones técnicas complementarias y publicado en el B.O.E por el Ministerio de Industria y Energía el 18/9/2002.
- R. D. 1942 de 5 de noviembre de 1993, por el que se aprueba el Reglamento de instalaciones de protección contra incendios y Orden de 16 de abril de 1998 sobre normas y procedimientos de desarrollo del mismo.
- C.T.E. y documentos básicos contenidos, aprobado por el R.D. 314/2006 en Consejo de Ministros del 17 de Marzo de 2006.
- Reglamento de Instalaciones térmicas en edificios y sus instrucciones técnicas complementarias, según R.D.1027/2007 de 20 de julio.
- Normas UNE.

5. DESCRIPCIÓN DE LA INSTALACIÓN EXISTENTE.

5.1 Salas de calderas.

Como hemos comentado existen actualmente, 3 salas de calderas. Vamos a detallar cada una de las salas:

SALA DE CALDERAS EDIFICIO 1:

La sala de calderas de producción central tiene las siguientes características:

| | |
|------------------------------------|--|
| Ubicación | Edificio 1 |
| Planta | Semisotano |
| Acceso | Acceso a sala de calderas desde la entrada principal del Colegio |
| | Vestíbulo de Independencia: NO |
| | Nº Puertas: 1 |
| | Puerta Metálica: No RF |
| | Señalización Exterior: NO |
| | Extintor Exterior: NO |
| Superficie Sala de Calderas | 19,83 m ² |
| Superficie Producción ACS | 0,00 m ² |
| Altura Sala Calderas | 2,36 m |
| Ventilación Superior | SI. NATURAL POR REJILLA. Dimensiones: 0,30 x 0,30 m; |
| Ventilación Inferior | SI. NATURAL POR REJILLA. Dimensiones: 0,30 x 0,30 m; |



Foto Vista General sala de calderas



Foto ventilación superior



Foto ventilación inferior



Foto puerta de acceso a sala de calderas.

SALA DE CALDERAS EDIFICIO 2:

La sala de calderas de producción central tiene las siguientes características:

| | |
|------------------------------------|---|
| Ubicación | Edificio 2 |
| Planta | Baja |
| Acceso | Acceso a sala de calderas desde entrada puerta carretera al almacén del edificio |
| | Vestíbulo de Independencia: NO |
| | Nº Puertas: 1 |
| | Puerta Metálica: No RF |
| | Señalización Exterior: NO |
| | Extintor Exterior: SI |
| Superficie Sala de Calderas | 37,43 m ² |
| Superficie Producción ACS | 0,00 m ² |
| Altura Sala Calderas | 2,51 m |
| Ventilación Superior | SI. NATURAL POR REJILLA. Dimensiones: 0,30 x 0,60 m, puerta de sala y 2 rejillas superiores a zona de almacenaje. |
| Ventilación Inferior | SI. NATURAL POR REJILLA. Dimensiones: 0,30 x 0,60 m; Puerta de acceso a sala de calderas |



Foto Vista General sala de calderas



Foto ventilación superior



Foto ventilación inferior



Foto puerta de acceso a sala de calderas.

SALA DE CALDERAS EDIFICIO 3:

La sala de calderas de producción central tiene las siguientes características:

| | |
|------------------------------------|--|
| Ubicación | Edificio 3 |
| Planta | Baja |
| Acceso | Acceso a sala de calderas desde patio interior trasero de pabellón |
| | Vestíbulo de Independencia: SI |
| | Nº Puertas: 2 |
| | Puerta Metálica: SI RF |
| | Señalización Exterior: SI |
| | Extintor Exterior: SI |
| Superficie Sala de Calderas | 12,68 m ² |
| Superficie Producción ACS | 0,00 m ² |
| Altura Sala Calderas | 2,51 m |
| Ventilación Superior | SI. NATURAL POR REJILLA. Dimensiones: 0,50 x 2,00 m, |
| Ventilación Inferior | No Existe |



Foto Vista General sala de calderas



Foto ventilación superior



Foto puerta de acceso a sala de calderas.

Foto puerta de acceso a sala de calderas.

5.2 Suministro de combustible.

SALA DE CALDERAS EDIFICIO 1 y 2:

El suministro de combustible es:

| | |
|-----------------------|--|
| Combustible | Gasóleo C. |
| Almacenamiento | Depósito de 10.000 lts enterrado en jardín interior del centro |



Situación de depósito combustible (1)



Situación de depósito combustible (1)

SALA DE CALDERAS EDIFICIO 3:

El suministro de combustible es:

| | |
|-----------------------|---|
| Combustible | Gasóleo C. |
| Almacenamiento | 5 Depósitos de 1.000 lts de superficie en sala contigua a sala de calderaso |



Situación de depósito combustible (1)

Observaciones:

5.3 Calderas existentes.

SALA DE CALDERAS EDIFICIO 1:

Los equipos de producción instalados son:

| | |
|------------------|----------------------------|
| Caldera 1 | Uso Exclusivo Calefacción |
| | Marca: Roca Modelo: CPA200 |
| | Potencia útil: 232,8 kW. |
| | Vaso expansión Cerrado |

| | |
|------------------------------|---|
| Chimenea PDCs Caldera | Material: Acero Inox Sección: dext=250 mm y aprox. 3 mm de espesor. |
| | Dimensiones: Tubo de acero Dext=250 mm |
| | Desarrollo: De sala de calderas a Cubierta. Aproxim 20 mts |



Caldera Calefacción



Vaso de expansión



Foto de salida de PDC de caldera

SALA DE CALDERAS EDIFICIO 2:

Los equipos de producción instalados son:

| | |
|----------------|---------------------------|
| Caldera | Uso Exclusivo Calefacción |
| | Marca: Roca Modelo:NTD260 |
| | Potencia útil: 296,5 kW. |
| | Vaso expansión Cerrado |

| | |
|------------------------------|---|
| Chimenea PDCs Caldera | Material: Acero Inox Sección: dext=250 mm y aprox. 3 mm de espesor. |
| | Dimensiones: Tubo de acero Dext=250 mm |
| | Desarrollo: De sala de calderas a Cubierta. Aproxim 20 mts |



Caldera Calefacción



Vaso de expansión



Foto de salida de PDC de caldera

SALA DE CALDERAS EDIFICIO 3:

Los equipos de producción instalados son:

| | |
|----------------|----------------------------|
| Caldera | Uso Exclusivo Calefacción |
| | Marca: Roca Modelo:CPA1300 |
| | Potencia útil: 151,1 kW. |
| | Vaso expansión Cerrado |

| | |
|------------------------------|---|
| Chimenea PDCs Caldera | Material: Acero Inox Sección: dext=250 mm y aprox. 3 mm de espesor. |
| | Dimensiones: Tubo de acero Dext=250 mm |
| | Desarrollo: De sala de calderas a Cubierta. Aproxim 10 mts |



Caldera Calefacción



Vaso de expansión



Foto de salida de PDC de caldera

5.4 Sistema de calefacción.

SALA DE CALDERAS EDIFICIO 1:

El sistema de calefacción es el siguiente:

| | |
|----------------------------|--|
| Sistema | Distribución por montantes y anillo no discriminados. Existen 3 circuitos. |
| Número de circuitos | 3 impulsiones y 3 retornos. (Correspondiente todo el edificio) |
| Circuito 1 | 2 uds. Gemelas Bomba de circulación: ROCA MC1230 |
| | Diámetro 1'' |
| | Acero Negro DIN2440 |
| | Caudal constante. |
| | Planta Baja |

| | |
|----------------------------|--|
| Sistema | Distribución por montantes y anillo no discriminados. Existen 3 circuitos. |
| Número de circuitos | 3 impulsiones y 3 retornos. (Correspondiente todo el edificio) |
| Circuito 2 | 2 uds. Gemelas Bomba de circulación: ROCA MC1230 |
| | Diámetro 2+ 1/2'' |
| | Acero Negro DIN2440 |
| | Caudal constante. |
| | Colegio |

| | |
|----------------------------|--|
| Sistema | Distribución por montantes y anillo no discriminados. Existen 3 circuitos. |
| Número de circuitos | 3 impulsiones y 3 retornos. (Correspondiente todo el edificio) |
| Circuito 2 | Bomba de circulación: ROCA PC-1025 |
| | Diámetro 1'' |

| | |
|--|---------------------|
| | Acero Negro DIN2440 |
| | Caudal constante. |
| | CEP |

Las bombas gemelas acometen al colector de impulsión acometiendo a los 3 circuitos.



Colector



Circuito CEP



Bomba Gemela



Bomba CEP

SALA DE CALDERAS EDIFICIO 2:

El sistema de calefacción es el siguiente:

| | |
|------------------------------------|--|
| Sistema | Distribución por montantes y anillo no discriminados. Existen 4 circuitos. |
| Número de circuitos | 4 impulsiones y 4 retornos. (Correspondiente todo el edificio) |
| Circuito 1. Salón de actos | 2 uds. Gemelas Bomba de circulación: P2V41-350/4 |
| | Diámetro 1 + 1/4'' |
| | Acero Negro DIN2440 |
| | Caudal constante. |
| | Salón de Actos |
| Circuito 2. Planta 1 | 2 uds. Gemelas Bomba de circulación: P2V41-350/4 |
| | Diámetro 2'' |
| | Acero Negro DIN2440 |
| | Caudal constante. |
| | Planta 1 |
| Circuito 3. Planta 2. | 2 uds. Gemelas Bomba de circulación: P2V41-350/4 |
| | Diámetro 2'' |
| | Acero Negro DIN2440 |
| | Caudal constante. |
| | Planta 2 |
| Circuito 3. Edificio Nuevo. | 2 uds. Gemelas Bomba de circulación: P2V41-350/4 |
| | Diámetro 1 + 1/2'' |
| | Acero Negro DIN2440 |
| | Caudal constante. |
| | Edificio Nuevo |

Observaciones:

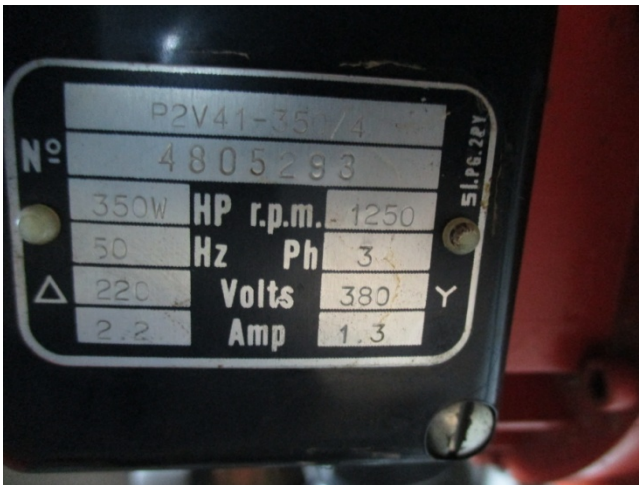
Las bombas gemelas acometen al colector de retorno acometiendo a los 4 circuitos.



Colector



Bomba gemela



Placa de bomba

SALA DE CALDERAS EDIFICIO 3:

El sistema de calefacción es el siguiente:

| | |
|--|--|
| Sistema | Distribución a distintos circuitos. Existen 3 circuitos. |
| Número de circuitos | 3 impulsiones y 3 retornos. (Correspondiente al polideportivo) |
| Circuito 1. Radiadores Vestuarios | Bomba de circulación. Roca. MOD. PC-1065 |
| | Diámetro DN32 |
| | Acero Negro DIN2440 |
| | Caudal constante. |
| | Radiadores Vestuarios |
| Circuito 2. Climatizador Cancha | Bomba de circulación: Roca MOD MC-65 |
| | Diámetro DN63 |
| | Acero Negro DIN2440 |
| | Caudal constante. |
| | Climatizador Cancha |

Observaciones:

Cada circuito en este caso, tiene una bomba asociada.



Colector



Bomba Radiadores



Bomba Climatizador

5.5 Sistema de ACS.

La única sala de la instalación de Colegio que dispone servicio de ACS es la del Pabellón.

SALA DE CALDERAS EDIFICIO 3:

El sistema de producción de agua caliente sanitaria es:

| | |
|----------------------------|--|
| Sistema | Acumulación con interacumulador |
| Número de circuitos | 1 circuito de ACS |
| Circuito 1 | Bomba de circulación: Bomba Roca MOD PC1065 |
| | Diámetro DN32 |
| | Acero Negro DIN2440 |
| | Caudal constante. |
| | Uso duchas pabellón |
| Acumulación | 1 depósito interacumulador de 300 lts. MARCA Thermor |
| | |



Depósitos de Acumulación ACSo



Circuito de ACS

5.6 Regulación.

Sala de calderas 1 y 2.

El sistema de regulación y control de la instalación es:

| | |
|-----------------------------|---|
| Regulación | Ambas salas funcionan sólo con programación horaria y con temperatura de consigna de los circuitos No existe regulación de caldera por sonda exterior de temperatura. |
| Calderas | Manual con horarios de funcionamiento. |
| Circuito calefacción | No existen válvulas termostáticas. |
| | Sonda exterior: NO |
| | Reloj diario: SI |

Observaciones:

Sala de calderas 3.

El sistema de regulación y control de la instalación es:

| | |
|-------------------|--|
| Regulación | Esta instalación al ser más moderna cuenta con regulación. Existe termostato ambiente en pared en vestuarios y cancha. |
|-------------------|--|

| | |
|-----------------------------|---|
| | Existe regulación de caldera por sonda exterior de temperatura. |
| Calderas | Manual y automática con horarios de funcionamiento. |
| Circuito calefacción | Termostatos de pared. |
| | Sonda exterior: Si |
| | Reloj diario: SI |

5.7 Protección contra incendios.

SALA DE CALDERAS EDIFICIO 1:

El sistema de protección contra incendios es:

| | |
|--|------------------------------------|
| Riesgo de Incendio, según DB-SI | Potencia térmica nominal 296,5 kW |
| | Riesgo Especial MEDIO. |
| Cerramientos: paredes, techo, suelo | Mínimo según DB-SI EI 120 |
| | SI Cumple. |
| Acceso | Puerta RF60 en Sala de Calderas NO |
| | Vestíbulo de independencia: NO |
| | NO cumple. |
| Alumbrado de emergencia | NO dispone. |
| Extintores | SI. |
| Detección y alarma | NO. |

SALA DE CALDERAS EDIFICIO 2:

El sistema de protección contra incendios es:

| | |
|--|------------------------------------|
| Riesgo de Incendio, según DB-SI | Potencia térmica nominal 232,6 kW |
| | Riesgo Especial MEDIO. |
| Cerramientos: paredes, techo, suelo | Mínimo según DB-SI EI 120 |
| | SI Cumple. |
| Acceso | Puerta RF60 en Sala de Calderas NO |
| | Vestíbulo de independencia: NO |
| | NO cumple. |
| Alumbrado de emergencia | NO dispone. |
| Extintores | SI. |
| Detección y alarma | NO. |

SALA DE CALDERAS EDIFICIO 3:

El sistema de protección contra incendios es:

| | |
|--|---|
| Riesgo de Incendio, según DB-SI | Potencia térmica nominal 151 kW |
| | Riesgo Especial BAJO |
| Cerramientos: paredes, techo, suelo | Mínimo según DB-SI EI 90 |
| | SI Cumple. |
| Acceso | Puerta RF45 en Sala de Calderas SI |
| | Vestíbulo de independencia: SI (No necesario incluso) |
| | SI cumple. |
| Alumbrado de emergencia | SI dispone. |
| Extintores | SI. |

| | |
|--------------------|-----|
| Detección y alarma | NO. |
|--------------------|-----|

5.8 Electricidad.

SALA DE CALDERAS EDIFICIO 1:

La instalación existente en la sala está realizada:

| | |
|-------------------------|---|
| Instalación | Tubo acero generales |
| | Tubo reforzado flexible conexiones |
| | Cables unipolares bajo tubo |
| Cuadro eléctrico | Material: Metálico |
| | Ubicación: En sala de calderas |
| | Cumple REBT: NO. |
| Alumbrado | Tipo de alumbrado: Luminarias superficie. |

SALA DE CALDERAS EDIFICIO 2:

La instalación existente en la sala está realizada:

| | |
|-------------------------|------------------------------------|
| Instalación | Tubo acero generales |
| | Tubo reforzado flexible conexiones |
| | Cables unipolares bajo tubo |
| Cuadro eléctrico | Material: Metálico |
| | Ubicación: En sala de calderas |

| | |
|------------------|---|
| | Cumple REBT: NO. |
| Alumbrado | Tipo de alumbrado: Luminarias superficie. |

SALA DE CALDERAS EDIFICIO 3:

La instalación existente en la sala está realizada:

| | |
|-------------------------|---|
| Instalación | Tubo acero generales |
| | Tubo reforzado flexible conexiones |
| | Cables unipolares bajo tubo |
| Cuadro eléctrico | Material: Plastico |
| | Ubicación: Vestíbulo de independencia |
| | Cumple REBT: SI. |
| Alumbrado | Tipo de alumbrado: Luminarias superficie. |

Observaciones:

5.9 Saneamiento.

SALA DE CALDERAS EDIFICIO 1:

El sistema de saneamiento de la sala de máquinas es:

| | |
|--------------------|---|
| Saneamiento | No visible, si existe en malas condiciones. |
|--------------------|---|

SALA DE CALDERAS EDIFICIO 2:

El sistema de saneamiento de la sala de máquinas es:

| | |
|--------------------|---|
| Saneamiento | No visible, si existe en malas condiciones. |
|--------------------|---|

SALA DE CALDERAS EDIFICIO 3:

El sistema de saneamiento de la sala de máquinas es:

| | |
|--------------------|-----------|
| Saneamiento | SI EXISTE |
|--------------------|-----------|



Foto desagüe sala.

5.10 Evaluación energética del sistema actual, consumos, etc.

En este punto vamos a realizar una valoración del sistema energético del cliente.

a) Factores que favorecen el ahorro o derroche de la energía.

La instalación objeto de estudios tiene diferentes aspectos que la hacen ser de poca eficiencia:

- **Envolvente térmica del edificio.**

Los edificios docentes tienen bastante antigüedad y los cerramientos exteriores tienen escaso aislamiento. Los pilares de los edificios son metálicos y se han realizado con la estructura vista, por lo que posee el edificio unos puentes térmicos acusados. Las carpinterías de aluminio son sin RPT y los vidrios sencillos. En algunas zonas se han colocado contraventanas que mejoran las pérdidas por los huecos.

El edificio del pabellón es el más moderno de los 3 y es el que mejores condiciones de envolvente está. Lo cual favorece a que el consumo no sea elevado. La temperatura de consigna del pabellón y los horarios del uso del mismo no son demasiado elevados. Según indicaciones del centro el consumo de ACS es escaso, ya que no se usan excesivamente las duchas.

- **Instalaciones Térmicas.**

Las calderas del edificio 1, tiene una fecha de fabricación del 2011. El rendimiento de combustión estará entorno al 93%. La otra caldera de la sala 2, es mucho más antigua, año 87, por lo que su rendimiento estará entorno al 88%.

El rendimiento de la primera al tener pocos años y estar bien mantenida es aceptable, pero el de la segunda es claramente deficiente.

Las calderas actuales de gas, mejoran mucho los rendimientos de la instalación, por lo que sería aconsejable la inversión en este sentido.

La caldera del pabellón está fabricada en el 2004. El rendimiento de combustión de este tipo de calderas está en torno al 92% en fabricación. Las calderas actuales de gas con condensación tienen unos rendimientos de combustión entorno al 104%. Por lo que aunque la caldera no tiene unos rendimientos excesivamente bajos, es mejorable con la tecnología actual.

El gasóleo es un combustible mucho más volátil en cuanto a estabilidad en precios, por lo que el gas tiene más ventajas en cuanto a precios.

En todas las salas, las bombas trabajan a caudal constante por lo que trabajan siempre de la misma manera, no teniendo la ventaja de enviar a los emisores la cantidad de agua que necesiten. Si las bombas tuvieran variador de frecuencia podrían enviar el caudal y la presión precisa, ahorrando en energía tanto eléctrica como en térmica. Con la posibilidad de regulación de la instalación el consumo energético sería menor del actual.

b) Históricos de consumo.

El consumo medio anual de combustible es de 204.752,45 kWh. Esto supone un consumo en litros de gasóleo 20.516 lts. Teniendo en cuenta el precio del gasóleo en a 0,65 €/l, el coste anual de combustible del centro es 12.309,60 €.

Nota: Estos datos están sacados del informe de Inzamac.

c) Rendimiento estacional instalación existente.

En este apartado analizaremos el rendimiento estacional de la instalación.

Para el cálculo del rendimiento estacional aplicaremos el método indirecto, teniendo en cuenta los siguientes parámetros:

- Rendimiento instantáneo de la combustión de la caldera según especificaciones de la misma. Se estima el rendimiento de combustión.
- Sistema de regulación empleado para la instalación.
- Las pérdidas por radiación y convección.
- Las pérdidas por disposición de servicio.
- Tipo de distribución.
- Equipos empleados.

RENDIMIENTO ESTACIONAL INSTALACIÓN ACTUAL

| En.Consu. Total (kWh)/año | En.Consu. ACS (kWh)/año | En.Consu. Calef. (kWh)/año | Ratio ACS (kWh/m2.año) | Ratio Calef. (kWh/m2.año) |
|------------------------------|----------------------------|-------------------------------|---------------------------|------------------------------|
| 204752 | 10237,60 | 194514,40 | 1,66 | 31,47 |

| RENDIMIENTO ESTACIONAL (%) |
|----------------------------|
| 77,24 |

PROPUESTAS DE REFORMA PARA REDUCCIÓN DE CONSUMO.

A la vista de la instalación existente, estudiamos las diferentes opciones existentes que puedan llegar a ser viables desde un punto de vista técnico y económico. Como contamos con acceso a gas natural canalizado en la misma calle del Centro Educativo, la mejor solución es el cambio del combustible actual, gasóleo, a gas natural con equipos de alta eficiencia.

A continuación describimos las intervenciones a realizar a tenor de las instalaciones existentes del edificio, para realizar el cambio de combustible.

6. PROPUESTA DE REFORMA A GAS NATURAL.

Como existen actualmente 3 salas de calderas, el planteamiento es el siguiente:

Para los dos centros de enseñanza, se reformará la sala de calderas 2, dando servicio tanto al edificio 1 como al edificio 2. La sala de calderas 1, se desmantelará dejando sólo los colectores existentes. Las bombas de cada uno de los circuitos estarán en la sala de calderas 1. Se instalará un conjunto de 5 calderas murales de gas de condensación en cascada, P=500 kW, que dará servicio a los dos edificios. En este caso, es necesaria la adaptación de la sala de calderas a normativa actual.

En el caso del pabellón, se cambiará la caldera de pie existente por 2 calderas murales de gas de condensación, P=170 kW. En este caso, es necesaria la adaptación de la sala de calderas a normativa actual.

A continuación indicamos los trabajos a desarrollar.

SALA DE CALDERAS 1 y 2 en 2.

- **Cambio de Equipos por otros de gas de alta eficiencia.**

Caldera de condensación de gas natural.

Se introducirá 5 calderas murales de condensación de 100 kW en cascada, modulando cada una desde el 18% hasta el 100%, con rendimientos instantáneos de combustión de 110%. Al ser modulante la respuesta a las distintas demandas se irá adaptando bajando el consumo. Las calderas actuales tienen quemadores de 2 etapas, entrando en funcionamiento con el 50% de potencia. Con la solución propuesta, la modulación irá del 18% de la primera caldera, es decir, 18 kW hasta los 500 KW, teniendo un rango de modulación muy amplio.

- **Regulación con telegestión.**

Con un sistema de regulación con telegestión el usuario podrá controlar en todo momento el funcionamiento de la caldera. Se coloca una sonda de temperatura exterior y la centralita de regulación hace funcionar a la caldera en la curva necesaria disminuyendo el consumo de combustible.

- **Bombas de circulación electrónicas.**

Para mejorar el rendimiento de la instalación es muy interesante sustituir las bombas actuales por otras electrónicas de alta eficiencia.

Esta medida ahorra el combustible quemado en la caldera y disminuye también el consumo eléctrico de la bomba.

SALA DE CALDERAS 2.

A) Ubicación de la Sala de Calderas.

Como hemos indicado anteriormente, las salas de calderas de los edificios docentes se unirán en una, que pasará a ser una sola.

| | |
|-----------------------------|--|
| Ubicación | Sala 2 actual |
| Planta | Baja |
| Acceso | Acceso a sala de calderas desde parte inferior de escalera de acceso a edificio. Se realizará vestíbulo de independencia previo. |
| Equipo Térmico | Se instalarán 5 calderas murales de condensación modulante tipo Logamax plus GB162 V2 marca Buderus o similar Potencia 100 kW, modulante desde el 18% hasta el 100%. |
| Ventilación Superior | Se realizará apertura de huecos en fachada. |
| Ventilación Inferior | Se realizará apertura de huecos en fachada |
| Superficie Frágil | Se realizará una apertura de hueco para superficie frágil en fachada. |

Observaciones:

Se debe inertizar el depósito de gasoil existente según MI-IP06.

B) Suministro de Combustible Propuesto.

El suministro de combustible es:

| | |
|---------------------|---|
| Combustible | Gas Natural Canalizado |
| ERM | Posibilidad de colocarlo en el vallado exterior en Avda. de Lourdes. Desde este armario se debe dar servicio a las 2 salas de calderas la de los edificios y la del pabellón. Armario Obra Civil con puerta metálica ventilada superior e inferiormente. Electroválvula corte gas natural NC 230VAC Puente contador gas. |
| Planta | Planta Calle |
| Canalización | Desarrollo de canalización interior enterrada hasta sala de calderas |

C) Calderas propuestas.

| | |
|-----------------------------------|---|
| Caldera | 5 uds Logamax plus GB162 V2 marca Buderus o equivalente |
| | Logamax plus GB162 V2 marca Buderus Caldera mural solo calefacción Potencia 100 kW kW, modulante desde el 18% hasta el 100%. |
| Conexión hidráulica | Se mantiene la conexión hidráulica actual. Se intercalará una aguja hidráulica, que nos servirá además de separador de lodos y desgasificador |
| | Vaso de expansión cerrado. |
| Contaje de energía térmica | Contador de ultrasonidos energía térmica en sala de calderas. |
| Chimenea PDCs | Se colocará una nueva chimenea de doble pared de acero inoxidable mismo desarrollo que la actual, de diámetro 250 mm. Para su montaje se deberá prever medios auxiliares. |

D) Sistema de distribución propuesto.

| | |
|----------------------------|--|
| Sistema | Igual que la existente. Existe un circuito de bombeo que comunica una sala con otra |
| Número de circuitos | 7 impulsión y 7 retorno. |
| Circuito Primario | Bombas equivalentes a las actuales con variador de frecuencia, ajustadas a normativa actual. |

E) Regulación propuesta.

El sistema de regulación y Control propuesto es:

| | |
|---------------------------------|--|
| Calderas | Temperatura de regulación de los circuitos secundarios. |
| | Regulación modulante |
| Circuitos de calefacción | Caudal variable en bombas |
| | Temperatura con compensación de sonda exterior. |
| | Programador de horarios |
| Telegestión | SI. Control a distancia y optimización. |
| Control de consumos | Control de producción energía térmica, gas natural y consumo de energía eléctrica. |

F) Detección de gas y Protección contra incendios.

El sistema de detección de gas y protección contra incendios es:

| | |
|--------------------------------|--|
| Riesgo de Incendio | Potencia térmica nominal 500 kW |
| | Especial Medio |
| Cerramientos: | Pared de ladrillo de 30 cm de espesor |
| | SI CUMPLE. |
| Acceso | Dos puertas de resistencia al fuego exigibles. Vestíbulo de independencia. |
| | SI CUMPLE |
| Alumbrado de emergencia | Instalación de alumbrado de emergencia. |
| Extintores | Instalar en el en el interior y exterior de la sala de máquinas |
| Detección | Se instalará una detección de gas con centralita de aviso. |
| Pulsadores de Seguridad | Se instalará en el interior de la sala. |

G) Electricidad.

La instalación eléctrica de la sala cumplirá el Reglamento de Baja Tensión:

| | |
|-------------------------|---|
| Instalación | Manqueras multipolares protegidas con tubo reforzado de PVC |
| Cuadro eléctrico | Plástico. |
| | Ubicación en vestíbulo de independencia. |
| Alumbrado | Instalar luminarias estancas. |

H) Saneamiento.

El sistema de saneamiento

| | |
|--------------------|-----------------------------------|
| Saneamiento | Existente en la sala de calderas. |
|--------------------|-----------------------------------|

I) Rendimiento estacional de la instalación propuesta.

La sala de calderas se situará en la misma ubicación que la actual.

RENDIMIENTO ESTACIONAL INSTALACIÓN PROPUESTA

| En.Consu. Total (kWh)/año | En.Consu. ACS (kWh)/año | En.Consu. Calef. (kWh)/año | Ratio ACS (kWh/m ² .año) | Ratio Calef. (kWh/m ² .año) |
|------------------------------|----------------------------|-------------------------------|--|---|
| 204752 | 10237,60 | 194514,40 | 1,66 | 31,47 |

| RENDIMIENTO ESTACIONAL (%) |
|----------------------------|
| 98,20 |

SALA DE CALDERAS 3. POLIDEPORTIVO.

A) Ubicación de la Sala de Calderas.

| | |
|-----------------------------|---|
| Ubicación | Misma ubicación actual |
| Planta | Baja |
| Acceso | Acceso a sala de calderas desde caseta de pabellón a través de vestíbulo de independencia. |
| Equipo Térmico | Se instalarán 2 calderas murales de condensación modulante tipo Logamax plus GB162 V2 marca Buderus o similar Potencia 85 kW, modulante desde el 18% hasta el 100%. |
| Ventilación Superior | Existe, necesaria pequeñas adaptaciones. |
| Ventilación Inferior | No existe. Se realizará una apertura en el muro existente. |
| Superficie Frágil | Se realizará una apertura de hueco para superficie frágil en fachada. |

Observaciones:

Se debe inertizar el depósito de gasoil existente.

B) Suministro de Combustible Propuesto.

El suministro de combustible es:

| | |
|---------------------|---|
| Combustible | Gas Natural Canalizado |
| ERM | Posibilidad de colocarlo en el vallado exterior en Avda. de Lourdes. Desde este armario se debe dar servicio a las 2 salas de calderas la de los edificios y la del pabellón. Armario Obra Civil con puerta metálica ventilada superior e inferiormente. Electroválvula corte gas natural NC 230VAC Puente contador gas. |
| Planta | Planta Calle |
| Canalización | Desarrollo de canalización interior enterrada hasta sala de calderas |

C) Calderas propuestas.

| | |
|-----------------------------------|---|
| Caldera | 2 uds Logamax plus GB162 V2 marca Buderus o equivalente. |
| | Logamax plus GB162 V2 marca Buderus Caldera mural solo calefacción Potencia 85 kW kW, modulante desde el 18% hasta el 100%. |
| Conexión hidráulica | Se mantiene la conexión hidráulica actual. |
| | Vaso de expansión cerrado. |
| Contaje de energía térmica | Contador de ultrasonidos energía térmica en sala de calderas. |
| Chimenea PDCs | Se colocará una chimenea de doble pared de acero inoxidable por la misma conducción que la existente, de diámetro 250 mm. Para su montaje se deberá prever medios auxiliares. |

D) Sistema de distribución propuesto.

| | |
|----------------------------|--|
| Sistema | Igual que la existente. |
| Número de circuitos | 5 impulsión y 5 retorno. |
| Circuito Primario | Bombas equivalentes a las actuales con variador de frecuencia, ajustadas a normativa actual. |

E) Regulación propuesta.

El sistema de regulación y Control propuesto es:

| | |
|-----------------|---|
| Calderas | Temperatura de regulación de los circuitos secundarios. |
|-----------------|---|

| | |
|---------------------------------|--|
| | Regulación modulante |
| Circuitos de calefacción | Caudal variable en bombas |
| | Temperatura con compensación de sonda exterior. |
| | Programador de horarios |
| Telegestión | SI. Control a distancia y optimización. |
| Control de consumos | Control de producción energía térmica, gas natural y consumo de energía eléctrica. |

F) Detección de gas y Protección contra incendios.

El sistema de detección de gas y protección contra incendios es:

| | |
|--------------------------------|--|
| Riesgo de Incendio | Potencia térmica nominal 170 kW |
| | Especial Bajo |
| Cerramientos: | Pared de ladrillo de 25 cm de espesor |
| | SI CUMPLE. |
| Acceso | Dos puertas de resistencia al fuego. No serían exigibles dos pero mejora la situación. Vestíbulo de independencia. |
| | SI CUMPLE |
| Alumbrado de emergencia | Existente alumbrado de emergencia. |
| Extintores | Existen en el interior y exterior de la sala de máquinas |
| Detección | Se instalará una detección de gas con centralita de aviso. |
| Pulsadores de Seguridad | Se instalará en el interior de la sala. |

G) Electricidad.

La instalación eléctrica de la sala cumplirá el Reglamento de Baja Tensión:

| | |
|-------------------------|---|
| Instalación | Manqueras multipolares protegidas con tubo reforzado de PVC |
| Cuadro eléctrico | Plástico. |

| | |
|------------------|--|
| | Ubicación en vestíbulo de independencia. |
| Alumbrado | Instalar luminarias estancas. |

H) Saneamiento.

El sistema de saneamiento

| | |
|--------------------|-----------------------------------|
| Saneamiento | Existente en la sala de calderas. |
|--------------------|-----------------------------------|

6.1 CONSUMOS Y AHORRO ENERGÉTICO TRAS REFORMA.

Para estudiar el consumo y el ahorro energético:

- Cambio de calderas de gasóleo a calderas de gas condensación de alta eficiencia:

| AHORRO ENERGÉTICO | | |
|--|-----------------------|-----------------------|
| Estudio Comparativo | Instalación Existente | Instalación Propuesta |
| Combustible | Gasóleo | Gas Natural |
| Potencia Térmica útil | 492 | 500 |
| Rendimiento estacional instalación % | 77,24 | 98,2 |
| Consumo anual litros gasoleo | 20.516,00 | |
| Consumo anual útil Kwh | 162.902,62 | 162.902,62 |
| Consumo anual nominal Kwh | 210.904,48 | 165.888,62 |
| Toneladas equivalentes de petróleo (tep) | 17,84 | 14,26 |
| Consumo Total de Combustible (€) | 13.335,40 € | |

| | |
|---------------------------------------|-----------|
| Ahorro total Combustible (tep) | 3,57 |
| Ahorro anual energético kWh | 45.015,86 |
| Ahorro anual en toneladas CO2 | 12,92 |

| | |
|--------------------------------|------------|
| AHORRO ENERGÉTICO TOTAL | 21% |
|--------------------------------|------------|

La instalación propuesta cumple las exigencias mínimas de eficiencia energética que figuran en el documento HE2 “Rendimiento de las Instalaciones Térmicas” del CTE.

Asimismo, las actuaciones energéticas propuestas consiguen una reducción del 21% de la energía convencional de calefacción del edificio.

Todas las obras a realizar se realizarán acorde a la normativa vigente.

7. JUSTIFICACIÓN DE REFORMAS A REALIZAR.

Como hemos indicado anteriormente, el proyecto incluye la justificación de dos salas de calderas y la instalación de gas a suministrar combustible a ambas salas. Las salas de calderas son:

- Sala de calderas Edificios Docentes.
- Sala de calderas de pabellón deportivo.

Para la reforma de las dos salas de calderas se ha seguido el criterio de dar cumplimiento a las exigencias del RD 1027/2007 RITE y a la norma UNE 60601:2006 “Salas de máquinas y equipos autónomos de generación de calor o frío o para cogeneración que utilizan combustibles gaseosos”, así como la de conseguir el mayor ahorro de energía posible y las máximas condiciones de seguridad que permita la instalación y las condiciones del edificio en que se alojan.

Para conseguir todas estas condiciones citadas, se determina reformar la sala de máquinas en su totalidad adoptando las siguientes medidas correctoras.

- Sustitución de la instalación de combustible líquido a combustible gas natural, con las ventajas de:
 - o Instalación con un mayor rendimiento energético.
 - o Instalación más limpia y más respetuosa con el medio ambiente al disminuir las emisiones de, NOX,SO2 a la atmósfera.

- Independencia de uso al no tener que estar pendiente del llenado del depósito periódicamente.
 - Legalizar la instalación nueva ante industria, incluyendo la anulación del depósito de gasóleo mediante inertización reglamentaria de éste.
- Sustitución de las calderas, por unas a gas natural, con rendimientos superiores al 98% para trabajar en cascada, manteniendo las actuales bombas de secundario instalada (al tratarse de una instalación antigua no se puede conocer con exactitud recorridos y pérdidas de carga de cada circuito secundario instalado) y dotando a cada central de producción de sendas bombas anti-condensados para su protección ante retornos a bajas temperaturas que conllevarían a riesgos serios de corrosión por condensación de los pdc's.
- Regulación automática de la instalación a través de autómatas programables con funciones como:
- Regulación de la t^a de impulsión en función de t^a exterior actuando sobre válvula mezcladora con servo 0-10V.
 - Programación horaria y anual de la instalación.
 - Arranque-paro de los quemadores.
 - Gestión del funcionamiento en cascada de las calderas.
 - Preparación de ACS y tratamiento antilegionella...
- Inertización de depósito de gasóleo existente y precintado del mismo, según MI – IP06.
- Desmontaje y traslado a punto de recogida de equipos a sustituir.
- Limpieza y pintura o revestimiento de cerramientos según CTE.
- Puesta a punto de instalación eléctrica según RITE y Reglamento de baja tensión, RD 842/2002.
- Legalizar completamente la instalación ante la Delegación Territorial de Industria.

7.1 Sala de calderas Edificio Docente.

7.1.1 Calderas a instalar.

Como hemos indicado anteriormente las 2 salas de calderas actuales se agruparán en una única sala de calderas, que distribuirá energía térmica de calefacción a los dos edificios docentes.

El planteamiento es colocar 5 uds de caldera mural de 100 kW/ud, total 500 kW instaladas en cascada.

Para el desarrollo de la prescripción lo realizamos con unas calderas de la marca Buderus, pudiendo servir a la hora de ejecutar otras equivalentes, teniendo que ser aprobadas por la Dirección Facultativa.

Logamax plus GB162 V2

Novedad



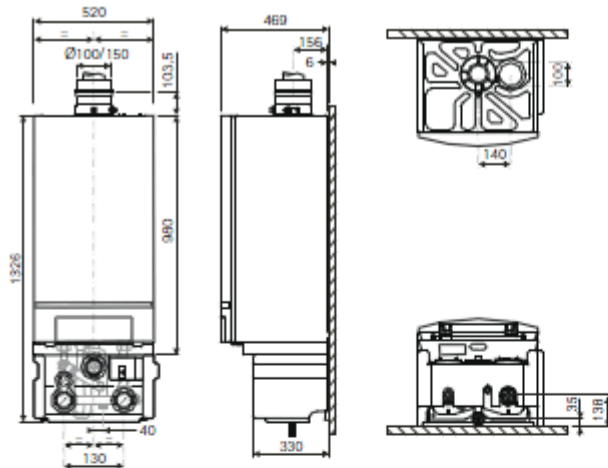
Caldera mural de condensación a gas, sólo calefacción

- Caldera mural de condensación a gas natural, con posibilidad de transformación a propano.
- Cuerpo de caldera fabricado en aleación de Aluminio Silicio. Intercambiador de tubos aleteados con tratamiento de plasmapolimerización (Tecnología ALUplus).
- Instalación simplificada y fácil conexión a cualquier instalación, gracias a los conjuntos de montaje TL y TR, para conexión de hasta 8 calderas en cascada: 800 kW.
- Gran versatilidad de ubicación. Posibilidad de montaje de 4 calderas en cascada: 400 kW en 1m².
- Fácil mantenimiento. Todas las operaciones de mantenimiento de caldera, se realizan por el frontal de la misma (no es necesario respetar distancias laterales). Carcasa frontal totalmente desmontable (**Novedad**).
- Sistema de regulación Logamatic EMS.
- Posibilidad de control de hasta 8 calderas en cascada en combinación con la regulación Logamatic 4121 / 4122.
- Modulación de la potencia desde el 18% hasta el 100%.
- Nuevo kit hidráulico disponible como accesorio con bomba de alta eficiencia Wilo Stratos PARA (A++) con mayor presión disponible, lo que permite que, en la mayoría de los casos, no sea necesaria la instalación de un compensador hidráulico en instalaciones de caldera individual (**Novedad**).
- Rendimiento estacional de hasta el 110%.
- Clase 5 NOx.
- Quemador cerámico de premezcla a gas y grupo de combustión con control del número de revoluciones del ventilador.
- Bajos niveles de ruido.
- Posibilidad de funcionamiento en sobrepresión para salidas de gases de sistemas en cascada de varias calderas (**Novedad**). Elementos para evacuación de gases de instalaciones en cascada disponibles como accesorios.
- Directiva Erp: Todos los modelos cumplen con la Directiva Europea de Ecodiseño y disponen de su correspondiente ficha de producto. El modelo GB162-70 V2, incluye etiqueta y es clase A según la Erp.

Condiciones de utilización:

- Presión máxima de servicio: 6 bar (**Novedad**).
- Temperatura máxima de impulsión (seguridad): 90 °C.

Datos técnicos GB162 V2



Conexiones

- AKO = Salida de condensados. Conexión 24mm
- GAS A = Conexión de gas del kit hidráulico G1"
- GAS K = Conexión de gas de la caldera G1"
- RA = Retorno calefacción kit hidráulico G 1 1/2"
- RK = Retorno calefacción caldera G 1 1/2"
- VA = Impulsión calefacción kit hidráulico G 1 1/2"
- VK = Impulsión calefacción caldera G 1 1/2"

| Tipos | 70 | 85 | 100 |
|--|--|--------------|--------------|
| Temperatura de trabajo del sistema 80°/60° C | | | |
| Potencia útil (carga parcial/plena carga) | 13 - 62,6 | 18,9-80 | 19-94,5 |
| Potencia nominal (carga parcial/plena carga) | 13,3-64,3 | 19,3-82 | 19,3-96,5 |
| Temperatura gas de escape a plena carga | 62 | 66 | 68 |
| Rendimiento global normalizado Hs/Hi a 75/60°C | 96,2-160,8 | 96,5 - 107,1 | 96,1 - 106,7 |
| Temperatura de trabajo del sistema 50°/30° C | | | |
| Potencia útil (carga parcial/plena carga) ⁽¹⁾ | 14,3 - 69,5 | 20,8 - 84,5 | 20,8 - 99,5 |
| Potencia nominal (carga parcial/plena carga) | 13,3 - 64,3 | 19,3-82,0 | 19,3-96,5 |
| Temperatura gas de escape | 39 | 39 | 53 |
| Rendimiento global normalizado Hs/Hi a 40/30°C | 98,5 - 109,4 | 98,8 - 109,7 | 98,6 - 109,5 |
| Datos generales | | | |
| Clase NOx | | 5 | |
| Contenido de CO ₂ en gas natural (carga total) | 9,3 | 9,3 | 9,3 |
| Presión disponible del ventilador | 130 | 195 | 220 |
| Consumo eléctrico máximo (sin bomba) | 82 | 102 | 155 |
| Consumo de potencia eléctrica WILLO Stratos para 25/1-8, min./max (bomba kit hidráulico) | | 8 / 140 | |
| Peso neto (sin embalaje) | | 70 | |
| Diámetro de la salida de humos | | 100/150 | |
| Temperatura máxima impulsión | | 90 | |
| Presión máxima de servicio | | 6 | |
| Alto/ancho/largo | | 980/520/465 | |
| Tipo constructivo evacuación | B ₂₃ ·B _{23P} ·B ₃₃ ·C _{13X} ·C _{33X} ·C _{43X} ·C _{53X} ·C _{63X} ·C _{83X} ·C _{93X} | | |

1) Potencia útil superior a la nominal debido a la ganancia en régimen de condensación.

CE 0063 CO 3391

| Datos técnicos según ErP | 70 | 85 | 100 |
|--|-------|-------|-------|
| Potencia calorífica nominal (Prated) | 63 | 80 | 95 |
| Clase de eficiencia energética | A | - | - |
| Consumo de electricidad auxiliar a plena carga (elmax) | 0,082 | 0,100 | 0,145 |
| Consumo de electricidad auxiliar a carga parcial (elmin) | 0,018 | 0,024 | 0,027 |
| Pérdida de calor en modo de espera P _{standby} | 0,088 | 0,088 | 0,082 |
| Emisión de óxido de nitrógeno NO _x | 24 | 21 | 49 |
| Nivel de potencia acústica Interior L _{WA} | 61 | - | - |



Esquema de Kit de montaje de hasta 8 Calderas en cascada.

7.1.2 Justificación RITE Rendimiento de caldera.

Tras la entrada en vigor del Real Decreto 238/2013, de 5 de abril, por el que se modifican determinados artículos e instrucciones técnicas del Reglamento de Instalaciones Térmicas en los Edificios, aprobado por Real Decreto 1027/2007, de 20 de julio, y en cumplimiento de la IT1.2.4.1.2.1. en su apartado 10, las calderas deben presentar unos rendimientos superiores a los especificados a continuación:

10. En las instalaciones que se reformen, queda prohibida la instalación de calderas para calefacción de combustibles fósiles que no cumplan las siguientes características:

1. Rendimiento a potencia útil nominal y una temperatura media del agua en la caldera de 70 °C: $\eta > 90 + 2 \log P_n$.
2. Rendimiento a carga parcial de $0,3 \cdot P_n$ y a una temperatura media del agua en la caldera igual o superior a 50 °C: $\eta > 86 + 3 \log P_n$.

Como se puede apreciar en la siguiente tabla, las calderas proyectadas de condensación, presentan rendimientos, en ambos casos, superiores a los mínimos permitidos.

| | AGUA 50/30 | AGUA 80/60 |
|---|---------------|---------------|
| RENDIMIENTO A CARGA PARCIAL. $0,3P_n$ | 98,6% | 96,1% |
| RENDIMIENTO A CARGA TOTAL. P_n. | 109,5% | 106,7% |

7.1.3 Bombas de Circulación.

Como hemos comentado anteriormente, se prevé sustituir las bombas actuales por otras equivalentes en cuanto a su comportamiento hidráulico pero electrónicas con variador de frecuencia, cumpliendo con las exigencias actuales en cuanto a su rendimiento.

Bomba existente en Sala 2:

Bomba con las siguientes características:

Uso: Calefacción

Fluido: Agua.

Rotor: Húmedo

Tipo: Gemela

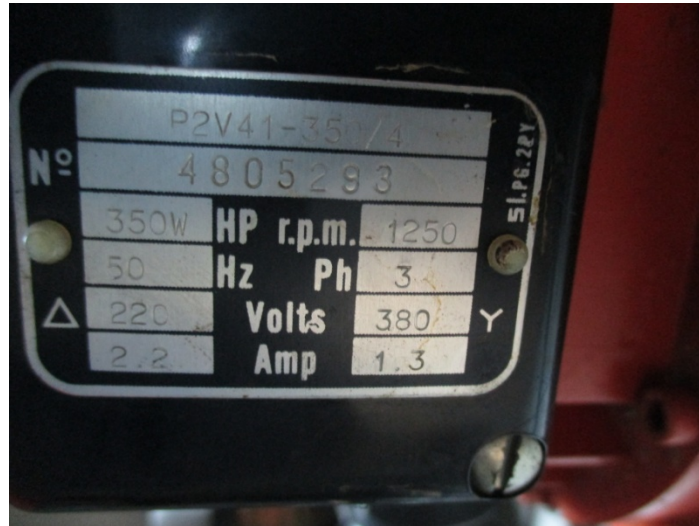
Perdida de carga: 3 mca

Potencia consumida 350W

Rpm: 1250



Bomba gemela existente sala 2.



Placa de bomba.

Esta es la única bomba situada en los circuitos de retorno de 4 circuitos. Los circuitos a los que se conectan son:

- Salón de Actos.
- Planta 1^a.
- Planta 2^a.
- Edificio Nuevo.

Para cubrir las necesidades de la instalación y poder independizar cada uno de los circuitos, se prevé la instalación de 4 bombas gemelas iguales, que nos cubran las necesidades actuales. Se adjunta la ficha técnica de una bomba de la marca Sedical, pudiendo sustituirse por otra de similares características.

SEDICAL - HOJA TÉCNICA DE LA BOMBA AM 32/12-B

Descripción del producto

Bomba de rotor húmedo de alta eficiencia para calefacción y climatización, con motor síncrono de imán permanente, y variación de frecuencia y de presión incorporada.

Calidad del agua: Libre de sustancias sólidas abrasivas o no, cristalizadas o mezclas químicas y químicamente neutras.

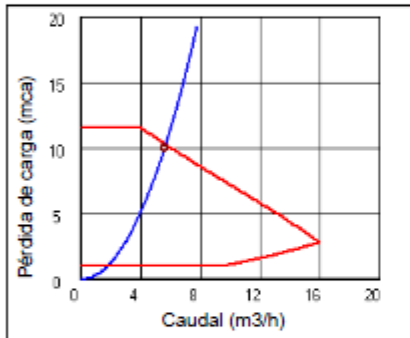
Datos requeridos

| | |
|------------------------|-------------------------|
| Uso | : CALEFACCIÓN |
| Fluido | : AGUA |
| Rotor | : HÚMEDO |
| Tipo | : SIMPLE |
| Caudal | : 5.6 m ³ /h |
| Pérdida de carga | : 10.0 mca |
| Temperatura de trabajo | : 90.0 °C |
| Posición | : |

Datos obtenidos Bomba

| | |
|-----------------------|-------------------------|
| Modelo | : AM 32/12-B |
| Caudal | : 5.6 m ³ /h |
| Pérdida de carga | : 10.0 mca |
| Presión de aspiración | : 14.5 Hmín (m) |
| Nivel sonoro | : --- dB(A) |
| Construcción | : In-line |

Gráfica de la bomba

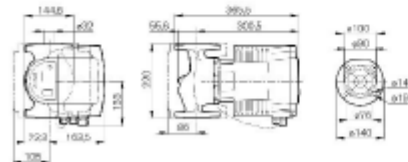


Motor

| | |
|-------------------------|--------------|
| Revoluciones | : 2850 rpm |
| Tensión de alimentación | : Monofásica |
| Potencia consumida (P1) | : 0.31 kW |
| Protección | : IP 44 |
| Aislamiento | : Clase H |
| Intensidad | : 0.59 A |

Los motores monofásicos, de consumo superior a 3 amperios y los motores trifásicos, tienen que ser protegidos exteriormente contra sobrecargas de intensidad, sobretensiones mínimas y caídas de fase.

Dimensiones y pesos



Características técnicas

Camisa de embutición monobloc en aleación cromo-níquel con doble junta, que garantiza el perfecto alineado de los casquillos y la estanqueidad total del motor, con el consiguiente aumento del rendimiento, menor nivel sonoro y mayor duración.

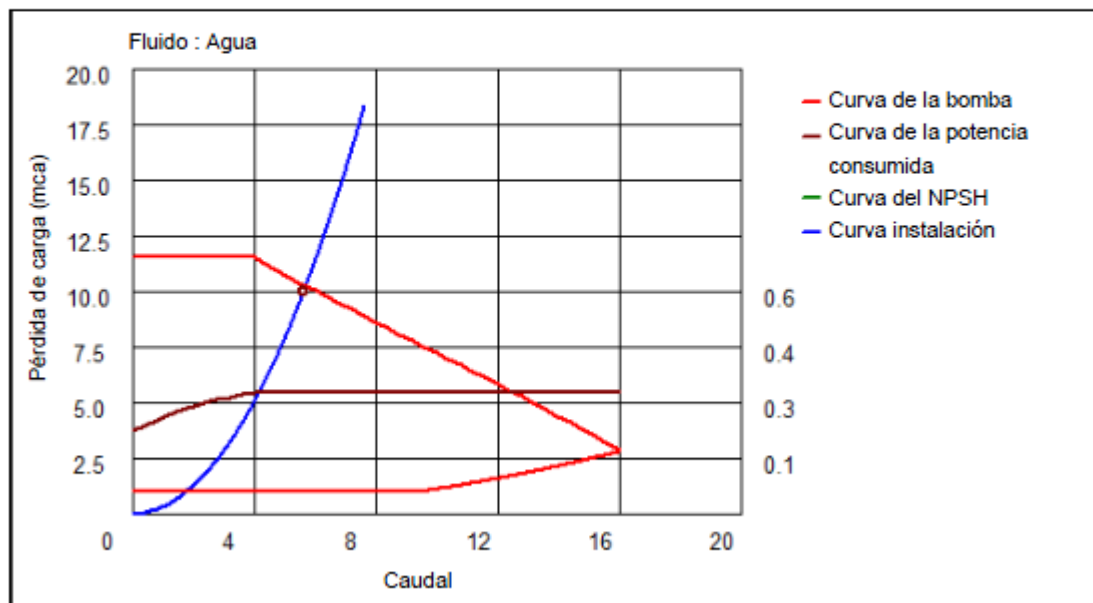
| | |
|--------------------|-----------------------------|
| Presión de trabajo | : 6 bar |
| Temperaturas | : Máxima 110°C (30 minutos) |
| | : Mínima 2°C |

| Conexiones | PESO kg |
|------------|---------|
| DN 32 | 15.3 |



SEDICAL - GRAFICA DE LA BOMBA SEDICAL AM 32/12-B

CURVA DE LA BOMBA



Nota: Para tener una mayor seguridad de funcionamiento de las bombas se elige este modelo en su versión de dos bombas gemelas, que puedan hacer alternancia de funcionamiento y de esta forma alargar la vida útil de la bomba al doble de una sola.

Bomba existente Sala 1:

La bomba existente en la sala 1 son 2 bombas con las siguientes características:

Uso: Calefacción

Fluido: Agua.

Rotor: Húmedo

Marca: Roca

Modelo: MC-1230

Tipo: Simple

Las dos bombas actuales se prevé cambiarlas por una bomba gemela situada en la sala 2. Para obtener las características de esta bomba, hemos introducido la instalación de calefacción del edificio principal, conectándolo con un generador desde el otro edificio. De esta manera calculamos la tubería de conexión de una sala con otra y la bomba de circulación que nos cubra el caudal y la pérdida de presión de la instalación.

La tubería a emplear podría ser PEX con barrera de oxígeno de D=75 mm con aislamiento que discurrirá de manera enterrada por el exterior.

Uponor Ecoflex thermo single
Máximo espesor de aislamiento



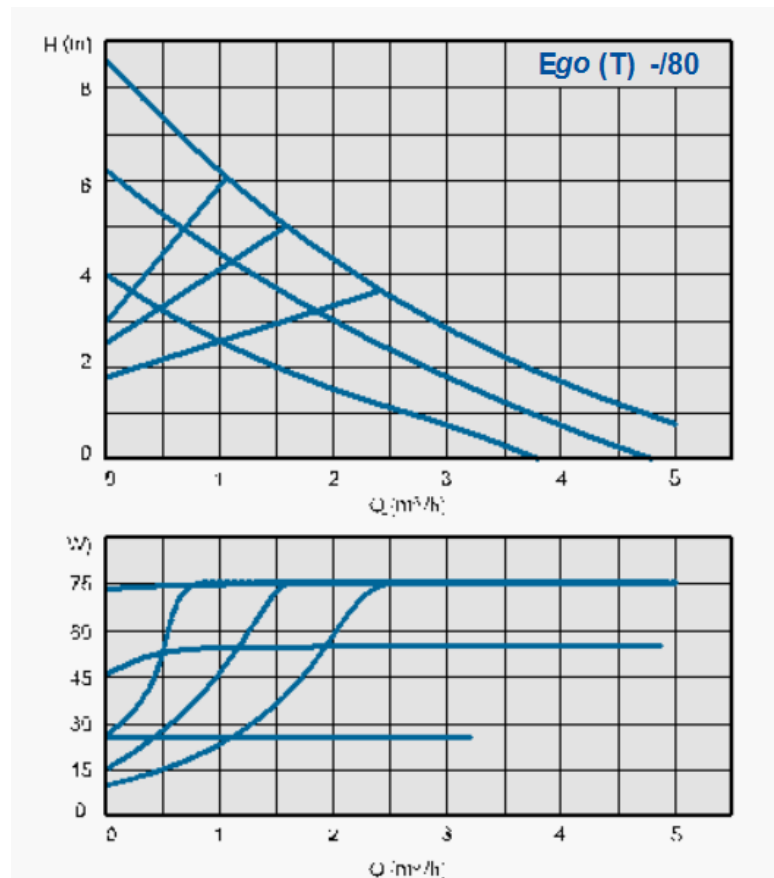
Tubo individual de PE-X con barrera EVOH, preaislado +95°C/6 bar - Recomendado para instalaciones de Calefacción/Climatización y ACS. Suministrable con **cable térmico** HWAT-R, a petición. Recargo de: **39,63 €**

| | | | |
|--------|--------------|-----|--------|
| 500002 | 25x2,3/140 | 200 | 32,23 |
| 500003 | 32x2,9/140 | 150 | 38,57 |
| 500004 | 40x3,7/175 | 100 | 49,01 |
| 500005 | 50x4,6/175 | 100 | 59,84 |
| 500006 | 63x5,8/175 | 100 | 76,87 |
| 500007 | 75x6,8/200 | 100 | 91,75 |
| 500008 | 90x8,2/200 | 100 | 100,79 |
| 500009 | 110x10,0/200 | 100 | 115,38 |

La bomba requerida tiene que cubrir las siguientes características:

- Q = 15,15 m³/h
- Presión requerida: 11,31 mca

Una bomba que nos cubre estas necesidades es: EBARA Ego T con bridas Doble. Se instalará esta o de similares características.



Cada bomba dispondrá de llaves de corte anterior y posterior, válvula de retención y manguito antivibratorio en la impulsión y filtro en la aspiración, así como manómetro con llaves de aislamiento, que permita leer la presión diferencial.

7.1.4 Sala de máquinas.

Generalidades e IT 1.3. Exigencia de Seguridad.

Se considera sala de maquinas al local técnico donde se alojan equipos de producción de frio y/o calor y otros equipos auxiliares y accesorios de la instalación térmica, con potencia superior a 70 KW.

Estos locales deben de cumplir una serie de especificaciones al estar destinados a sala de maquinas según lo indicado el apartado IT 1.3.4.1.2.2 del RITE RD1027/2007, la norma UNE 100-020 "Climatizacion de sala de maquinas" y la sección SI-1 del Código Técnico de la Edificación:

- a) No se debe practicar el acceso normal a la sala de máquinas a través de una abertura en el suelo o techo;
- b) Las puertas tendrán una permeabilidad no mayor a 1 l/(s·m²) bajo una presión diferencial de 100 Pa, salvo cuando estén en contacto directo con el exterior;
- c) Las dimensiones de la puerta de acceso serán las suficientes para permitir el movimiento sin riesgo o daño de aquellos equipos que deban ser reparados fuera de la sala de máquinas.
- d) Las puertas deben estar provistas de cerradura con fácil apertura desde el interior, aunque hayan sido cerradas con llave desde el exterior.
- e) En el exterior de la puerta se colocara un cartel con la inscripción: "Sala de Máquinas. Prohibida la entrada a toda persona ajena al servicio"
- f) No se permitirá ninguna toma de ventilación que comunique con otros locales cerrados;
- g) Los elementos de cerramiento de la sala no permitirán filtraciones de humedad;
- h) La sala dispondrá de un eficaz sistema de desagüe por gravedad o, en caso necesario, por bombeo;
- i) El cuadro eléctrico de protección y mando de los equipos instalados en la sala o, por lo menos, el interruptor general estará situado en las proximidades de la puerta principal de acceso. Este interruptor no podrá cortar la alimentación al sistema de ventilación de la sala;
- j) El nivel de iluminación medio en servicio de la sala de máquinas será suficiente para realizar los trabajos de conducción e inspección, como mínimo, de 200 lux, con una uniformidad media de 0,5;
- k) No podrán ser utilizados para otros fines, ni podrán realizarse en ellas trabajos ajenos a los propios de la instalación;
- l) Los motores y sus transmisiones deberán estar suficientemente protegidos contra accidentes fortuitos del personal;
- m) Entre la maquinaria y los elementos que delimitan la sala de máquinas deben dejarse los pasos y accesos libres para permitir el movimiento de equipos, o de partes de ellos, desde la sala hacia el exterior y viceversa;
- n) La conexión entre generadores de calor y chimeneas debe ser perfectamente accesible.
- o) En el interior de la sala de máquinas figurarán, visibles y debidamente protegidas, las indicaciones siguientes:
 - a. instrucciones para efectuar la parada de la instalación en caso necesario, con señal de alarma de urgencia y dispositivo de corte rápido;
 - b. el nombre, dirección y número de teléfono de la persona o entidad encargada del mantenimiento de la instalación;
 - c. la dirección y número de teléfono del servicio de bomberos más próximo, y del responsable del edificio;
 - d. indicación de los puestos de extinción y extintores cercanos;
 - e. Plano con esquema de principio de la instalación.

7.1.5 Sala de calderas.

La sala de calderas, según la UNE 60601:2006, en su apartado 5.3. y debiéndose la actuación simplemente a cambio de combustible. se exige de considerarse como clasificación de **riesgo especial**. Según el R.I.T.E, en su apartado IT 1.3.4.1.2.4. obliga a que el interruptor general del cuadro eléctrico y del sistema de ventilación, se sitúen fuera de la sala y próximos a uno de sus accesos.

Según el CTE en su sección SI-1, **capítulo 2 “Locales y zonas de riesgo especial”**, tabla 2.1: la sala de calderas por albergar generadores con una Potencia nominal comprendida entre 200 y 600 Kw. tiene consideración de **Riesgo Medio**, como se puede comprobar en el tabla 2.1 de DB SI1:

Tabla 2.1 Clasificación de los locales y zonas de riesgo especial integrados en edificios

| Uso previsto del edificio o establecimiento | Tamaño del local o zona | | |
|--|---|--------------------------|----------------------|
| | Riesgo bajo | Riesgo medio | Riesgo alto |
| - Uso del local o zona | S = superficie construida V = volumen construido | | |
| En cualquier edificio o establecimiento: | | | |
| - Talleres de mantenimiento, almacenes de elementos combustibles (p. e.: mobiliario, lencería, limpieza, etc.) archivos de documentos, depósitos de libros, etc. | 100<V≤200 m ³ | 200<V≤400 m ³ | V>400 m ³ |
| - Almacén de residuos | 5<S≤15 m ² | 15<S≤30 m ² | S>30 m ² |
| - Aparcamiento de vehículos de una vivienda unifamiliar o cuya superficie S no exceda de 100 m ² | En todo caso | | |
| - Cocinas según potencia instalada P ⁽¹⁾⁽²⁾ | 20<P≤30 kW | 30<P≤50 kW | P>50 kW |
| - Lavanderías. Vestuarios de personal. Camerinos ⁽³⁾ | 20<S≤100 m ² | 100<S≤200 m ² | S>200 m ² |
| - Salas de calderas con potencia útil nominal P | 70<P≤200 kW | 200<P≤600 kW | P>600 kW |
| - Salas de máquinas de instalaciones de climatización (según Reglamento de Instalaciones Térmicas en los edificios, RITE, aprobado por RD 1027/2007, de 20 de julio, BOE 2007/08/29) | En todo caso | | |
| - Salas de maquinaria frigorífica: refrigerante amoníaco refrigerante halogenado | P≤400 kW | En todo caso | P>400 kW |
| - Almacén de combustible sólido para calefacción | S≤3 m ² | S>3 m ² | |
| - Local de contadores de electricidad y de cuadros generales de distribución | En todo caso | | |
| - Centro de transformación | En todo caso | | |
| - aparatos con aislamiento dieléctrico seco o líquido con punto de inflamación mayor que 300°C | En todo caso | | |
| - aparatos con aislamiento dieléctrico con punto de inflamación que no exceda de 300°C y potencia instalada P: | | | |
| total | P<2 520 kVA | 2520<P≤4000 kVA | P>4 000 kVA |
| en cada transformador | P<630 kVA | 630<P≤1000 kVA | P>1 000 kVA |
| - Sala de maquinaria de ascensores | En todo caso | | |
| - Sala de grupo electrógeno | En todo caso | | |

a) Las paredes y techos tendrán una resistencia al fuego EI-120.

- b) Los revestimientos serán de clase B-s1,d0 para paredes y techos, y BFL-S2 para suelos.
- c) El acceso a la sala de calderas dispondrá de vestíbulo de independencia con dos puertas metálicas estancas al humo, 2X EI230-C5 y con apertura en el sentido de la salida. Las dimensiones mínimas del hueco, serán de 0,80 m de ancho por 2 m de altura. Su cerrajería será con llave desde el exterior y de fácil apertura desde el interior, aun cuando se haya cerrado desde el exterior.

La fachada exterior de la sala deberá disponer de un espacio, de al menos 1 m², como mínimo, constituido por un material de baja resistencia mecánica en comunicación directa con el exterior.

En el exterior de la puerta y en lugar y de forma visible, se colocarán las siguientes inscripciones:

CALDERA DE GAS

PROHIBIDA LA ENTRADA A TODA PERSONA AJENA AL SERVICIO

Las dimensiones de la sala serán suficientes para permitir el acceso a todos los órganos de control y maniobra, así como permitir las labores de mantenimiento.

La tubería de distribución de gas en la sala será de acero y espesor mínimo según norma UNE 10255:2005+A1:2008, con uniones soldadas por soldadura eléctrica. A la entrada de la tubería en la sala se colocará una llave de corte general.

En el exterior de la puerta de acceso, se instalará un interruptor de emergencia, que corte el circuito de maniobra del cuadro o cuadros eléctricos de control. Se colocará además un extintor de CO₂, de 6 kg, con eficacia 89B y otro de las mismas características junto a los generadores.

Se instalará un equipo de detección de fugas y corte de gas que deberá cumplir con las siguientes condiciones:

- a) El detector se activará antes de que se alcance el 50% del límite inferior de inflamación del gas.
- b) Se situará: a menos de 30 cm. del techo.
- c) Se instalará un detector por cada 25 m² de superficie del local y en la elección del lugar adecuado se tendrá en cuenta el sentido de circulación del aire del local.
- d) Se enclavará con el sistema de ventilación forzada de la sala.

El sistema de corte, activado por el detector, se realizará a través de una válvula electromagnética, normalmente cerrada. El sistema de reposición de la válvula será manual, bien desde ésta misma o bien desde la centralita.

7.1.6 Ventilación.

Según la norma **UNE 60601:2006, capítulo 4.1, tabla 1**, que a continuación se adjunta:

| Tipo de edificio | Tipo de gas | Emplazamiento | Superficie de baja resistencia | Sistemas de ventilación y de seguridad a emplear | Emplazamiento posible |
|--------------------|-------------------------|---------------------|--------------------------------|--|-----------------------|
| Nueva construcción | Menos denso que el aire | Sobre primer sótano | SÍ | A o B | SÍ |
| | | | NO | * | NO |
| | | En primer sótano | SÍ | B + D | SÍ |
| | | | NO | * | NO |
| | | Bajo primer sótano | SÍ | * | NO |
| | | | NO | * | NO |
| | Más denso que el aire | Sobre primer sótano | SÍ | A o B | SÍ |
| | | | NO | * | NO |
| | | En primer sótano | SÍ | B + D + E | SÍ |
| | | | NO | * | NO |
| | | Bajo primer sótano | SÍ | * | NO |
| | | | NO | * | NO |
| Edificio existente | Menos denso que el aire | Sobre primer sótano | SÍ | A o B | SÍ |
| | | | NO | C + D | SÍ |
| | | En primer sótano | SÍ | B + D | SÍ |
| | | | NO | C + D | SÍ |
| | | Bajo primer sótano | SÍ | C + D ** | SÍ |
| | | | NO | | SÍ |
| | Más denso que el aire | Sobre primer sótano | SÍ | A o B | SÍ |
| | | | NO | C + D + E | SÍ |
| | | En primer sótano | SÍ | B + D + E | SÍ |
| | | | NO | C + D + E | SÍ |
| | | Bajo primer sótano | SÍ | * | NO |
| | | | NO | * | NO |

SISTEMAS:
A Ventilación natural (apartados 7.1.1 y 7.1.2 de esta norma).
B Ventilación forzada (impulsión), caudal normal (apartado 7.1.3 de esta norma).
C Ventilación forzada (impulsión), caudal aumentado (apartado 7.1.3 de esta norma).
D Sistema de detección y sistema de corte (apartado 8.1 de esta norma) asociado, éste último, a la impulsión y/o a la detección.
E Extracción (apartado 8.2 de esta norma).
* En las condiciones indicadas, el emplazamiento de la sala de máquinas no está permitido, con independencia del sistema de ventilación y de seguridad a emplear.
** La diferencia entre el nivel del suelo de la sala de máquinas y el del suelo exterior de la calle o del terreno colindante no debe ser superior a 4 m.

Al tratarse de una sala de máquinas situada en planta baja y con posibilidad directa al exterior se realizará la ventilación de manera natural.

ENTRADA AIRE DE COMBUSTIÓN A LA SALA DE MÁQUINAS

La entrada de aire la sala de calderas debe cumplir: **5 cm²/kW**.

En nuestro caso, la potencia nominal de la sala son **500 kW**, por lo que la superficie mínima de los huecos de la entrada de aire es:

$$5 \text{ cm}^2 \times 500 \text{ kW} = 2500 \text{ cm}^2$$

Esta se dispondrá, al ser combustible gaseoso, en la parte inferior a menos de 50 cm. Se plantea realizará una apertura de hueco de **75 x 35 cm**, situada a 15 cm desde la parte inferior de dicha rejilla.

La superficie de hueco es: 2625 cm².

Se protegerá mediante unas lamas. Ver plano de sala de calderas.

SALIDA DE AIRE DE COMBUSTIÓN A LA SALA DE MÁQUINAS

Para la salida de aire se debe cumplir que: **S= 10 x A**.

Siendo A, la superficie de la sala de calderas en m²

S, superficie de rejilla.

Por lo que,

$$A = 33 \text{ m}^2$$

$$S= 10 \times 33 = 330 \text{ cm}^2$$

Esta debe estar su parte inferior a menos de 30 cm del techo.

Planteamos realizar un hueco de 20 x 30 cm. $S= 600 \text{ cm}^2$

7.1.7 Salida de humos.

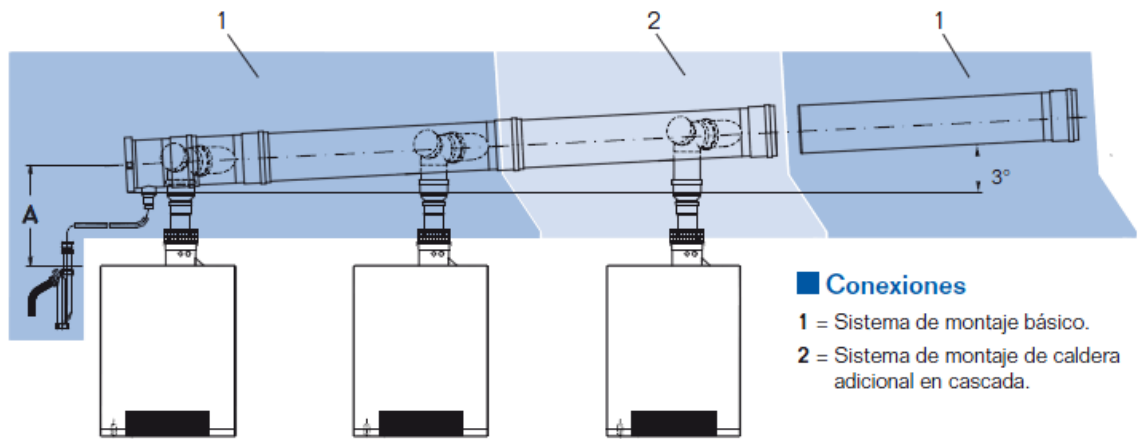
La evacuación de los productos de la combustión en las instalaciones térmicas se realizará de acuerdo con las siguientes normas recogidas en el apartado IT 1.3.4.1.3.1 del nuevo RITE.

Si bien, la sala actual que se reforma cambiándose sus generadores ya dispone de sendos conducto de evacuación de gases de la combustión a cubierta, mediante chimenea de acero inoxidable de desmantelará la existente y se realizará una nueva.

Las calderas prescritas disponen de un colector de humos homologado. Adjunto imágenes de este colector con los diámetros utilizados por el fabricante.



Imagen de montaje de calderas murales en cascada. Ejemplo 2 uds.



Esquema de conexión de chimenea en cascada.

■ **Sistema en sobrepresión**

| Combinación de calderas en cascada | Longitud máxima en función del diámetro del colector de gases (m) | | | | |
|------------------------------------|---|-------|-------|-------|-------|
| | DN125 | DN160 | DN200 | DN250 | DN315 |
| 2 x 70 kW | 24 | 50 | | | |
| 2 x 85 kW | 20 | 50 | | | |
| 2 x 100 kW | 14 | 50 | | | |
| 3 x 70 kW | | 47 | 50 | | |
| 3 x 85 kW | | 41 | 50 | | |
| 3 x 100 kW | | 30 | 50 | | |
| 4 x 70 kW | | 15 | 50 | | |
| 4 x 85 kW | | 12 | 50 | | |
| 4 x 100 kW | | 6 | 50 | | |
| 5 x 70 kW | | | 50 | | |
| 5 x 85 kW | | | 48 | 50 | |
| 5 x 100 kW | | | 34 | 50 | |
| 6 x 70 kW | | | 28 | 50 | |
| 6 x 85 kW | | | 22 | 50 | |
| 6 x 100 kW | | | 12 | 50 | |
| 7 x 70 kW | | | 10 | 50 | |
| 7 x 85 kW | | | 6 | 50 | |
| 7 x 100 kW | | | | 50 | |
| 8 x 70 kW | | | | 50 | |
| 8 x 85 kW | | | | 50 | |
| 8 x 100 kW | | | | 49 | 50 |

Nota: Tramo horizontal de conexión hasta la vertical: 2m longitud, 1 codo 87° entre la última caldera de la cascada y la vertical.

Selección de chimenea en función del número de calderas y potencia.

Realizamos el cálculo de la chimenea de evacuación de humos, Pdc. Utilizamos el programa de la casa comercial DINAK.



CÁLCULO SEGÚN EN 13384-2, INSTALACIÓN EN CASCADA

Tipo de Cálculo: Depresión DATOS DE LA INSTALACIÓN

Nº total de calderas: 5
Disposición calderas: 1 Sola fila

DATOS DE LOS APARATOS

| | | | |
|-------------------------|---------------------|--------|--|
| Combustible: | Gas Natural | | |
| Tipo de aparato: | Caldera presurizada | | |
| Condensación: | SI | | |
| Condiciones de trabajo: | Modulante | | |
| | Nominal | Mínimo | |
| Potencia: | kW 100 | 18 | |
| Rendimiento: | % 98 | 109 | |
| Tª de humos: | °C 76 | 51 | |
| Sobrepresión: | Pa 10 | 10 | |
| Caudal: | g/s 42,76 | 7,34 | |

DATOS DEL ENTORNO

| | |
|---------------------------------------|----------|
| Provincia | Ávila |
| Altitud: | m 510 |
| Tª máxima: | °C 15 |
| Tª mínima a la salida de la chimenea: | °C 3 |
| Montaje: | Interior |
| Pres. opuesta a la salida: | NO |



DATOS DE LOS CONDUCTOS DE UNIÓN (Caldera-Colector)

| | |
|--|--------------------|
| Nº total de conductos de unión: | 5 |
| Longitud (m): | 0,25 |
| Altura (m): | 0,25 |
| Gama: | Dinak DW con junta |
| Diámetro (mm): | 130 |
| Sobrepresión máxima admis. humos (Pa): | 200 |
| Conexión a colector: | Te de 90º: 1 |
| Piezas: | --- |

DATOS DEL COLECTOR

| | |
|---|--------------------|
| Distancia entre calderas (m): | 0,03 |
| Dist. última caldera a la chimenea (m): | 3,6 |
| Longitud total del colector (m): | 3,72 |
| Gama: | Dinak DW con junta |
| Diámetro (mm): | 350 |
| Conexión a chimenea: | Te de 90º: 1 |
| Piezas: | Codo de 87º: 1 |

DATOS DE LA CHIMENEA

| | |
|-----------------|----------------------|
| Longitud (m): | 10 |
| Altura (m): | 10 |
| Gama: | Dinak DW con junta |
| Diámetro (mm): | 350 |
| Piezas: | --- |
| Tipo de salida: | Sombbrero antiviento |

Fecha: 29/04/2017



CALCULOS Y COMPROBACIONES

| | | | |
|------------------------------------|---------------------------------|-----------|-----------|
| Coefficiente de seguridad de flujo | | S_E | 1,2 |
| Primer requisito de caudal: | $m_{w,cj} \geq m_{w,j}$ | Nominal | Mínimo |
| | Validación | SI | SI |
| Segundo requisito de caudal: | $m_{w,cj} \geq 0$ | | |
| | Validación | SI | SI |
| Primer requisito de presión: | $ P_{z,j} - P_{ze,j} \leq 0,1$ | Nominal | Mínimo |
| | Validación | SI | SI |
| Segundo requisito de presión: | $P_{z,j} \geq P_{B,cj}$ | | |
| | Validación | SI | SI |
| Primer requisito de temperatura: | $T_{iob,j} \geq T_{g,j}$ | | |
| | Validación | | SI |

DIMENSIONADO

CONDUCTO DE UNIÓN

| | | | |
|--------------------------------------|-----|--------------------|--------|
| Gama: | | Dinak DW con junta | |
| Diámetro interior: | mm | 130 | |
| Diámetro exterior: | mm | 190 | |
| Designación EN 1856-1: | | T200 P1 W V2 O(00) | |
| | | Nominal | Mínimo |
| Velocidad de los gases a la salida: | m/s | 3,7 | 0,6 |
| Tª de los gases a la salida: | °C | 76 | 50 |
| Tª de la pared exterior a la salida: | °C | 21 | 17 |

COLECTOR

| | | | |
|--------------------------------------|-----|--------------------|--------|
| Gama: | | Dinak DW con junta | |
| Diámetro interior: | mm | 350 | |
| Diámetro exterior: | mm | 410 | |
| Designación EN 1856-1: | | T200 P1 W V2 O(00) | |
| | | Nominal | Mínimo |
| Velocidad de los gases a la salida: | m/s | 2,6 | 0,4 |
| Tª de los gases a la salida: | °C | 74 | 46 |
| Tª de la pared exterior a la salida: | °C | 21 | 17 |



CHIMENEA

| | | |
|-------------------------------|----|---------------------------|
| <i>Gama:</i> | | Dinak DW con junta |
| <i>Diámetro interior:</i> | mm | 350 |
| <i>Diámetro exterior:</i> | mm | 410 |
| <i>Designación EN 1856-1:</i> | | T200 P1 W V2 O(00) |

| | | Nominal | Mínimo |
|---|-----|---------|--------|
| <i>Velocidad de los gases a la salida:</i> | m/s | 2,5 | 0,4 |
| <i>Tª de los gases a la salida:</i> | °C | 69 | 36 |
| <i>Tª de la pared exterior a la salida:</i> | °C | 17 | 16 |

Cálculo realizado por la empresa mediante el software Dinakalc 4.2 Versión 4.2.1-ES
Fecha 5-2015 , de la empresa DINAK, S.A.

7.1.8 Combustible.

El combustible empleado será Gas natural. Las especificaciones de la instalación de combustible se indican en proyecto específico de gas.

7.1.9 Control Automático.

Los circuitos de calefacción serán regulados mediante centralita programable con funciones tales como:

- a) Se instalará regulación de la temperatura de impulsión en función de la temperatura exterior, compuesta por centralita de regulación proporcional con programador semanal, válvula mezcladora de tres vías de 3" con servomotor, sonda interior colocada en la impulsión y sonda exterior colocada en la fachada más desfavorable.
- b) Gestión del funcionamiento en cascada de las calderas.
- c) El arranque y paro de la bomba de primario y quemadores será controlada por programación horaria.
- d) Las bombas de anti-condensación serán comandadas por cada una de las placas electrónicas de cada caldera.

Las calderas estarán diseñadas para ser utilizadas con combustibles gaseosos y dispondrán de marcado CE según la Directiva 90/396 transpuesta a legislación española por el RD 1428/1992y de rendimiento en cumplimiento de la 92/42 de la CEE transpuesta por el RD 275/1995.

El control de la instalación tendrá los siguientes puntos de control:

| LISTA DE FUNCIONES | ED | SD | EA | SA | SF | MODULO | FUNCION | OK | BORNAS CUADRO | RELE | BORNAS RELE | E. CAMPO | CABLE |
|--|-----------|-----------|-----------|-----------|----------|--------|---------|----|---------------|------|-------------|------------------|-------------------------|
| CUADRO CONTROL 1.0 SALAS 1,3 AGRUPADAS | | | | | | | | | | | | | |
| Sonda temperatura exterior | - | - | 2 | - | - | DDC420 | B1 | | 01-02 | | | TAD | Manguera 2X1,5 TRENZADO |
| CALDERA 1,2,3,4,5 (integración en MODBUS/BACNET IP) | | | | | | | | | | | | | |
| Marcha-Parada Caldera | - | 5 | - | - | - | DDC420 | K17 | | | K1,1 | 11-14 | Cuadro Calor | Manguera 2X1,5 |
| Estado funcionamiento | 5 | - | - | - | - | DDC420 | K01 | | 51-52 | | | Cuadro Calor | Manguera 2X1,5 |
| Marcha-Parada Bomba de Primario | - | 5 | - | - | - | DDC420 | K18 | | | K2,1 | 11-14 | Cuadro eléctrico | Manguera 2X1,5 |
| Estado funcionamiento | 5 | - | - | - | - | DDC420 | K04 | | 57-58 | | | Cuadro eléctrico | Manguera 2X1,5 |
| Alarma de software | - | - | - | - | - | | | | | | | Software | ----- |
| Lectura de temperatura Retorno | - | - | 2 | - | - | DDC420 | | | | | | TVD-1 | Manguera 2X1,5 TRENZADO |
| CIRCUITO CALEFACCIÓN SALA DE ACTOS | | | | | | | | | | | | | |
| Mando sobre válvula de tres vías | - | - | - | 1 | - | DDC420 | Y1 | | 1,2,3 | | | RB32MD200Y | Manguera 3X1,5 |
| Mando sobre el variador | - | - | - | 1 | - | DDC420 | Y1 | | 1,2,3 | | | EXISTENTE | Manguera 3X1,5 |
| Lectura de presión diferencial | - | - | 1 | - | - | DDC420 | B2 | | 03-04 | | | SHD | Manguera 3X1,5 TRENZADO |
| Marcha-Parada Bomba | - | 2 | - | - | - | DDC420 | K19 | | | K3,1 | 11-14 | Cuadro eléctrico | Manguera 2X1,5 |
| Estado funcionamiento | 2 | - | - | - | - | DDC420 | K05 | | 59-60 | | | Cuadro eléctrico | Manguera 2X1,5 |
| Alarma de software | - | - | - | - | 1 | | | | | | | Software | ----- |
| Lectura de temperatura Impulsión | - | - | 1 | - | - | DDC420 | B2 | | 03-04 | | | TVD-1 | Manguera 2X1,5 TRENZADO |
| CIRCUITO CALEFACCIÓN PLANTA 1 | | | | | | | | | | | | | |
| Mando sobre válvula de tres vías | - | - | - | 1 | - | DDC420 | Y1 | | 1,2,3 | | | RB32MD200Y | Manguera 3X1,5 |
| Mando sobre el variador | - | - | - | 1 | - | DDC420 | Y1 | | 1,2,3 | | | EXISTENTE | Manguera 3X1,5 |
| Lectura de presión diferencial | - | - | 1 | - | - | DDC420 | B2 | | 03-04 | | | SHD | Manguera 3X1,5 TRENZADO |
| Marcha-Parada Bomba | - | 2 | - | - | - | DDC420 | K19 | | | K3,1 | 11-14 | Cuadro eléctrico | Manguera 2X1,5 |
| Estado funcionamiento | 2 | - | - | - | - | DDC420 | K05 | | 59-60 | | | Cuadro eléctrico | Manguera 2X1,5 |
| Alarma de software | - | - | - | - | 1 | | | | | | | Software | ----- |
| Lectura de temperatura Impulsión | - | - | 1 | - | - | DDC420 | B2 | | 03-04 | | | TVD-1 | Manguera 2X1,5 TRENZADO |
| CIRCUITO CALEFACCIÓN PLANTA 2 | | | | | | | | | | | | | |
| Mando sobre válvula de tres vías | - | - | - | 1 | - | DDC420 | Y1 | | 1,2,3 | | | RB32MD200Y | Manguera 3X1,5 |
| Mando sobre el variador | - | - | - | 1 | - | DDC420 | Y1 | | 1,2,3 | | | EXISTENTE | Manguera 3X1,5 |
| Lectura de presión diferencial | - | - | 1 | - | - | DDC420 | B2 | | 03-04 | | | SHD | Manguera 3X1,5 TRENZADO |
| Marcha-Parada Bomba | - | 2 | - | - | - | DDC420 | K19 | | | K3,1 | 11-14 | Cuadro eléctrico | Manguera 2X1,5 |
| Estado funcionamiento | 2 | - | - | - | - | DDC420 | K05 | | 59-60 | | | Cuadro eléctrico | Manguera 2X1,5 |
| Alarma de software | - | - | - | - | 1 | | | | | | | Software | ----- |
| Lectura de temperatura Impulsión | - | - | 1 | - | - | DDC420 | B2 | | 03-04 | | | TVD-1 | Manguera 2X1,5 TRENZADO |
| CIRCUITO CALEFACCIÓN EDIFICIO NUEVO | | | | | | | | | | | | | |
| Mando sobre válvula de tres vías | - | - | - | 1 | - | DDC420 | Y1 | | 1,2,3 | | | RB32MD200Y | Manguera 3X1,5 |
| Mando sobre el variador | - | - | - | 1 | - | DDC420 | Y1 | | 1,2,3 | | | EXISTENTE | Manguera 3X1,5 |
| Lectura de presión diferencial | - | - | 1 | - | - | DDC420 | B2 | | 03-04 | | | SHD | Manguera 3X1,5 TRENZADO |
| Marcha-Parada Bomba | - | 2 | - | - | - | DDC420 | K19 | | | K3,1 | 11-14 | Cuadro eléctrico | Manguera 2X1,5 |
| Estado funcionamiento | 2 | - | - | - | - | DDC420 | K05 | | 59-60 | | | Cuadro eléctrico | Manguera 2X1,5 |
| Alarma de software | - | - | - | - | 1 | | | | | | | Software | ----- |
| Lectura de temperatura Impulsión | - | - | 1 | - | - | DDC420 | B2 | | 03-04 | | | TVD-1 | Manguera 2X1,5 TRENZADO |
| CIRCUITO CALEFACCIÓN EDIFICIO ANTIGUO | | | | | | | | | | | | | |
| Mando sobre válvula de tres vías | - | - | - | 1 | - | DDC420 | Y1 | | 1,2,3 | | | RB32MD200Y | Manguera 3X1,5 |
| Mando sobre el variador | - | - | - | 1 | - | DDC420 | Y1 | | 1,2,3 | | | EXISTENTE | Manguera 3X1,5 |
| Lectura de presión diferencial | - | - | 1 | - | - | DDC420 | B2 | | 03-04 | | | SHD | Manguera 3X1,5 TRENZADO |
| Marcha-Parada Bomba | - | 2 | - | - | - | DDC420 | K19 | | | K3,1 | 11-14 | Cuadro eléctrico | Manguera 2X1,5 |
| Estado funcionamiento | 2 | - | - | - | - | DDC420 | K05 | | 59-60 | | | Cuadro eléctrico | Manguera 2X1,5 |
| Alarma de software | - | - | - | - | 1 | | | | | | | Software | ----- |
| Lectura de temperatura Impulsión | - | - | 1 | - | - | DDC420 | B2 | | 03-04 | | | TVD-1 | Manguera 2X1,5 TRENZADO |
| MÓDULOS DE AMPLIACIÓN (FBU) SALA ANTIGUA | | | | | | | | | | | | | |
| Circuitos Pl. Baja, Colegio, Ceip | | | | | | | | | | | | | |
| Abri-Cerrar Válvula de control y equilibrado | - | 3 | - | - | - | DDC420 | K19 | | | K3,1 | 11-14 | Cuadro eléctrico | Manguera 2X1,5 |
| Lectura de temperatura Ambiente | - | - | 3 | - | - | DDC420 | B2 | | 03-04 | | | TD12 | Manguera 2X1,5 TRENZADO |
| TOTAL SEÑALES CUADRO 1.0 | 20 | 23 | 17 | 10 | 5 | | | | | | | | |

Control salas 1 y 2.

7.1.10 Temas a considerar en general.

Además de las regulaciones mencionadas en el apartado anterior, las calderas dispondrán de centralita propia que regulará la bomba de anti-condensados y termostatos que actuarán sobre las etapas de los quemadores.

Se dotará a todas las bombas de manómetros de glicerina, con llaves de corte anterior y posterior, válvula de retención en la impulsión y filtro en la aspiración. Todos los circuitos dispondrán de termómetros de inmersión en la ida y el retorno y llaves de vaciado independientes.

El circuito de llenado de la sala constará de una válvula de esfera, filtro de malla y contador. Cada caldera dispondrá de llenado independiente con válvula de esfera y de retención.

Todas las tuberías y aparatos susceptibles de sufrir pérdidas de calor se calorificarán con coquillas adecuadas y cumplirán las exigencias del apéndice IT 1.2.4.2.1. "Aislamiento térmico de redes de tuberías" del RITE.

Al vaso de expansión se le dotará de un manómetro que indique la presión de gas en la cámara.

Está terminantemente prohibido hacer uso de la sala de máquinas para otros fines que no sean los propios de la instalación, sobre todo como almacén de cualquier producto combustible o como trastero.

7.1.11 Necesidades de energía eléctrica.

Las necesidades de energía eléctrica para todos los aparatos, accesorios y auxiliares de la instalación quedan reflejados en el cuadro siguiente:

| ELEMENTO | Nº | POTENCIA kW | FASES/VOLTAJE/FECUENCIA | TOTAL kW |
|--------------------------------|----|-------------|-------------------------|----------|
| Calderas Mural 100 kW | 5 | 0,145 | I-230-50 | 0,725 |
| Bombas Circuitos Edificio 2 | 4 | 0,31 | I-230-50 | 1,24 |
| Bomba Conexión Edificios | 1 | 1,28 | I-230-50 | 1,28 |
| Bombas Anticondensados | 5 | 0,13 | I-230-50 | 0,65 |

| | | | | |
|--------------------------|---|------|--------------|--------------|
| Caldera | | | | |
| Centralita de regulación | 1 | 0,20 | I-230-50 | 0,20 |
| Centralita de gas | 1 | 0,20 | I-230-50 | 0,20 |
| Alumbrado de Sala | 1 | 0,10 | I-230-50 | 0,10 |
| | | | TOTAL | 4,395 |

Todos estos elementos se mandarán desde un cuadro eléctrico con protección diferencial e interruptor general situado junto a la entrada del cuarto de calderas.

La corriente eléctrica será monofásica-trifásica 230-400 V con neutro y todos los elementos irán unidos con tierra.

La instalación eléctrica deberá de ser ejecutada por instalador electricista, autorizado por la Delegación Provincial del Ministerio de Industria y se hará bajo tubo de acero, ateniéndose en todo a lo estipulado en el Reglamento Electrotécnico de Baja Tensión para locales húmedos y con productos inflamables.

En los planos se adjunta esquema de fuerza y maniobra correspondiente a la sala de calderas.

7.2 Sala de calderas pabellón.

7.2.1 Calderas a instalar.

En esta sala se sustituirá la actual de gasóleo de 151 kW por 2 uds de caldera mural de 85 kW/ud, total 170 kW instaladas en cascada.

Para el desarrollo de la prescripción lo realizamos con unas calderas de la marca Buderus, pudiendo servir a la hora de ejecutar otras equivalentes, teniendo que ser aprobadas por la Dirección Facultativa.

Logamax plus GB162 V2

Novedad

5 años
GARANTÍA
EN EL RIESGO DE CÁNCER



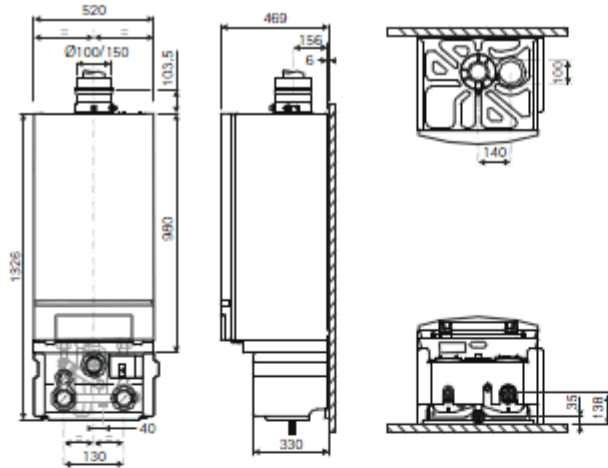
Caldera mural de condensación a gas, sólo calefacción

- Caldera mural de condensación a gas natural, con posibilidad de transformación a propano.
- Cuerpo de caldera fabricado en aleación de Aluminio Silicio. Intercambiador de tubos aleteados con tratamiento de plasmapolimerización (Tecnología ALUplus).
- Instalación simplificada y fácil conexión a cualquier instalación, gracias a los conjuntos de montaje TL y TR, para conexión de hasta 8 calderas en cascada: 800 kW.
- Gran versatilidad de ubicación. Posibilidad de montaje de 4 calderas en cascada: 400 kW en 1m².
- Fácil mantenimiento. Todas las operaciones de mantenimiento de caldera, se realizan por el frontal de la misma (no es necesario respetar distancias laterales). Carcasa frontal totalmente desmontable (**Novedad**).
- Sistema de regulación Logamatic EMS.
- Posibilidad de control de hasta 8 calderas en cascada en combinación con la regulación Logamatic 4121 / 4122.
- Modulación de la potencia desde el 18% hasta el 100%.
- Nuevo kit hidráulico disponible como accesorio con bomba de alta eficiencia Wilo Stratos PARA (A++) con mayor presión disponible, lo que permite que, en la mayoría de los casos, no sea necesaria la instalación de un compensador hidráulico en instalaciones de caldera individual (**Novedad**).
- Rendimiento estacional de hasta el 110%.
- Clase 5 NOx.
- Quemador cerámico de premezcla a gas y grupo de combustión con control del número de revoluciones del ventilador.
- Bajos niveles de ruido.
- Posibilidad de funcionamiento en sobrepresión para salidas de gases de sistemas en cascada de varias calderas (**Novedad**). Elementos para evacuación de gases de instalaciones en cascada disponibles como accesorios.
- Directiva Erp: Todos los modelos cumplen con la Directiva Europea de Ecodiseño y disponen de su correspondiente ficha de producto. El modelo GB162-70 V2, incluye etiqueta y es clase A según la Erp.

Condiciones de utilización:

- Presión máxima de servicio: 6 bar (**Novedad**).
- Temperatura máxima de impulsión (seguridad): 90 °C.

Datos técnicos GB162 V2



Conexiones

- AKO = Salida de condensados. Conexión 24mm
- GAS A = Conexión de gas del kit hidráulico G1"
- GAS K = Conexión de gas de la caldera G1"
- RA = Retorno calefacción kit hidráulico G 1 1/2"
- RK = Retorno calefacción caldera G 1 1/2"
- VA = Impulsión calefacción kit hidráulico G 1 1/2"
- VK = Impulsión calefacción caldera G 1 1/2"

| Tipos | 70 | 85 | 100 |
|--|--|---|--------------|
| Temperatura de trabajo del sistema 80°/60° C | | | |
| Potencia útil (carga parcial/plena carga) | 13 - 62,6 | 18,9-80 | 19-94,5 |
| Potencia nominal (carga parcial/plena carga) | 13,3-64,3 | 19,3-82 | 19,3-96,5 |
| Temperatura gas de escape a plena carga | 62 | 66 | 68 |
| Rendimiento global normalizado Hs/Hi a 75/60°C | 96,2-160,8 | 96,5 - 107,1 | 96,1 - 106,7 |
| Temperatura de trabajo del sistema 50°/30° C | | | |
| Potencia útil (carga parcial/plena carga) ⁽¹⁾ | 14,3 - 69,5 | 20,8 - 84,5 | 20,8 - 99,5 |
| Potencia nominal (carga parcial/plena carga) | 13,3 - 64,3 | 19,3-82,0 | 19,3-96,5 |
| Temperatura gas de escape | 39 | 39 | 53 |
| Rendimiento global normalizado Hs/Hi a 40/30°C | 98,5 - 109,4 | 98,8 - 109,7 | 98,6 - 109,5 |
| Datos generales | | | |
| Clase NOx | | 5 | |
| Contenido de CO ₂ en gas natural (carga total) | 9,3 | 9,3 | 9,3 |
| Presión disponible del ventilador | 130 | 195 | 220 |
| Consumo eléctrico máximo (sin bomba) | 82 | 102 | 155 |
| Consumo de potencia eléctrica WILLO Stratos para 25/1-8, min./max (bomba kit hidráulico) | | 8 / 140 | |
| Peso neto (sin embalaje) | | 70 | |
| Diámetro de la salida de humos | | 100/150 | |
| Temperatura máxima impulsión | | 90 | |
| Presión máxima de servicio | | 6 | |
| Alto/ancho/largo | | 980/520/465 | |
| Tipo constructivo evacuación | B ₂₃ , B _{23P} , B ₃₃ | C _{13X} , C _{33X} , C _{43X} , C _{83X} , C _{83X} , C _{93X} | |

1) Potencia útil superior a la nominal debido a la ganancia en régimen de condensación.

CE 0063 CO 3391

| Datos técnicos según ErP | 70 | 85 | 100 |
|--|-------|-------|-------|
| Potencia calorífica nominal (Prated) | 63 | 80 | 95 |
| Clase de eficiencia energética | A | - | - |
| Consumo de electricidad auxiliar a plena carga (elmax) | 0,082 | 0,100 | 0,145 |
| Consumo de electricidad auxiliar a carga parcial (elmin) | 0,018 | 0,024 | 0,027 |
| Pérdida de calor en modo de espera P _{standby} | 0,088 | 0,088 | 0,082 |
| Emisión de óxido de nitrógeno NO _x | 24 | 21 | 49 |
| Nivel de potencia acústica Interior L _{WA} | 61 | - | - |



Esquema 2 Calderas en cascada.

7.2.2 Justificación RITE Rendimiento de caldera.

Tras la entrada en vigor del Real Decreto 238/2013, de 5 de abril, por el que se modifican determinados artículos e instrucciones técnicas del Reglamento de Instalaciones Térmicas en los Edificios, aprobado por Real Decreto 1027/2007, de 20 de julio, y en cumplimiento de la IT1.2.4.1.2.1. en su apartado 10, las calderas deben presentar unos rendimientos superiores a los especificados a continuación:.

10. En las instalaciones que se reformen, queda prohibida la instalación de calderas para calefacción de combustibles fósiles que no cumplan las siguientes características:

1. Rendimiento a potencia útil nominal y una temperatura media del agua en la caldera de 70 °C: $\eta > 90 + 2 \log P_n$.
2. Rendimiento a carga parcial de $0,3 \cdot P_n$ y a una temperatura media del agua en la caldera igual o superior a 50 °C: $\eta > 86 + 3 \log P_n$.

Como se puede apreciar en la siguiente tabla, las calderas proyectadas de condensación, presentan rendimientos, en ambos casos, superiores a los mínimos permitidos.

| | AGUA 50/30 | AGUA 80/60 |
|---|---------------|---------------|
| RENDIMIENTO A CARGA PARCIAL. $0,3P_n$ | 98,8% | 96,5% |
| RENDIMIENTO A CARGA TOTAL. P_n. | 109,7% | 107,1% |

7.2.3 Bombas de Circulación.

Como hemos comentado anteriormente, se prevé sustituir las bombas actuales por otras equivalentes en cuanto a su comportamiento hidráulico pero electrónicas con variador de frecuencia, cumpliendo con las exigencias actuales en cuanto a su rendimiento.

Bomba existente en Calefacción Radiadores y ACS primario

Bomba con las siguientes características:

Uso: Calefacción

Fluido: Agua.



FONDO EUROPEO DE
DESARROLLO REGIONAL




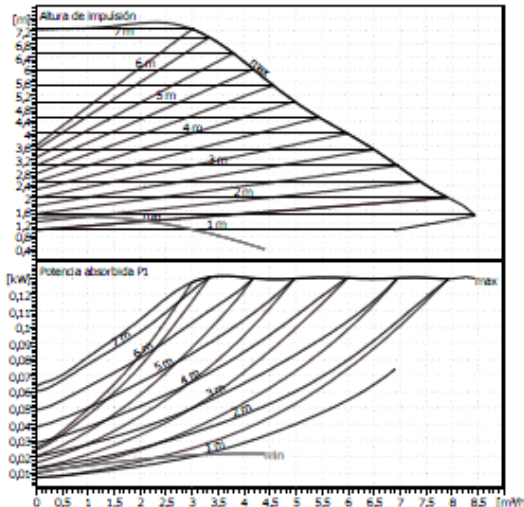
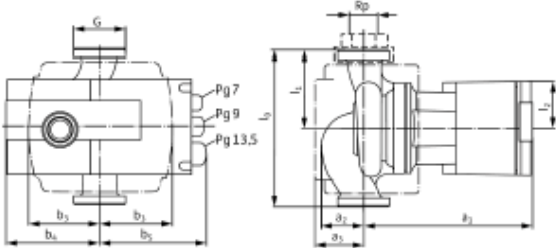

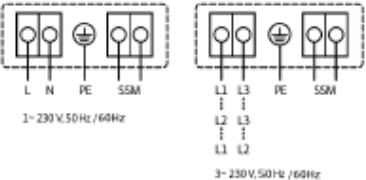
Rotor: Húmedo

Tipo: Simple

Marca: Roca.

Modelo: PC1065

Se utiliza el programa de reposición de bombas de Wilo, seleccionando la siguiente bomba.

| | | | | | | | | | | | | | | | | | | | | | | | | | | | | | | | | | | | | | | | | | |
|---|---|--|--|---|----|-------------|----|----|-----|--|----|------------------------|-----|----|-----|--|---|----|----|----|-----|--|--|----|----|----|----|--|--|----|----|----|----|--|--|----|----|---|----|--|--|
| Wilo Ibérica, S.A. Teléfono +34 91 879 71 16 Telefax +34 91 879 71 13 | | Stratos 30/1-8 CAN PN 10 Instalación: Bomba de alta eficiencia premium | |  | | | | | | | | | | | | | | | | | | | | | | | | | | | | | | | | | | | | | |
| Cliente Nº Cliente Contacto Elaborado por | Proyecto Nº proyecto Nº pos. Location Fecha | | 29/04/2017 | | | | | | | | | | | | | | | | | | | | | | | | | | | | | | | | | | | | | | |
| | | | | Página 1 / 1 | | | | | | | | | | | | | | | | | | | | | | | | | | | | | | | | | | | | | |
|  | | | Datos de trabajo teóricos Caudal 0 m ³ /h Altura de impulsión 0 m Fluido Agua limpia Temperatura fluido 20 °C Densidad 0,9983 kg/dm ³ Viscosidad cinemática 1,005 mm ² /s Presión de vapor 0,02337 bar | | | | | | | | | | | | | | | | | | | | | | | | | | | | | | | | | | | | | | |
|  | | | Datos bomba Marca WILO Tipo Stratos 30/1-8 CAN PN 10 Tipo inst. Bomba simple Modo de funcionamiento dp-c Presión nominal máx. PN10 Temp. mín. fluido -10 °C Temp. máx. fluido 110 °C | | | | | | | | | | | | | | | | | | | | | | | | | | | | | | | | | | | | | | |
|  | | | Datos hidráulicos (punto de trabajo) Caudal Altura de impulsión Potencia absorbida P1 | | | | | | | | | | | | | | | | | | | | | | | | | | | | | | | | | | | | | | |
| | | | Altura mín. aspiración | | | | | | | | | | | | | | | | | | | | | | | | | | | | | | | | | | | | | | |
| | | | <table border="1"> <tr> <td>Temperatura</td> <td>50</td> <td>95</td> <td>110</td> <td></td> <td>°C</td> </tr> <tr> <td>Altura mín. aspiración</td> <td>3</td> <td>10</td> <td>16</td> <td></td> <td>m</td> </tr> </table> | | | Temperatura | 50 | 95 | 110 | | °C | Altura mín. aspiración | 3 | 10 | 16 | | m | | | | | | | | | | | | | | | | | | | | | | | | |
| Temperatura | 50 | 95 | 110 | | °C | | | | | | | | | | | | | | | | | | | | | | | | | | | | | | | | | | | | |
| Altura mín. aspiración | 3 | 10 | 16 | | m | | | | | | | | | | | | | | | | | | | | | | | | | | | | | | | | | | | | |
| | | | Materiales Carcasa bomba EN-GJL 200 Rodete PPS, ref. con fib. de vidrio Eje X46Cr13 (1.4034) Cojinete Carbón, impre. d. metal | | | | | | | | | | | | | | | | | | | | | | | | | | | | | | | | | | | | | | |
| | | | Medidas | | | | | | | | | | | | | | | | | | | | | | | | | | | | | | | | | | | | | | |
| | | | <table border="1"> <tr> <td></td> <td colspan="5" style="text-align: right;">mm</td> </tr> <tr> <td>a1</td> <td>182</td> <td>b5</td> <td>114</td> <td></td> <td></td> </tr> <tr> <td>a2</td> <td>43</td> <td>l0</td> <td>180</td> <td></td> <td></td> </tr> <tr> <td>a3</td> <td>56</td> <td>l1</td> <td>90</td> <td></td> <td></td> </tr> <tr> <td>b3</td> <td>76</td> <td>l2</td> <td>49</td> <td></td> <td></td> </tr> <tr> <td>b4</td> <td>89</td> <td>G</td> <td>32</td> <td></td> <td></td> </tr> </table> | | | | mm | | | | | a1 | 182 | b5 | 114 | | | a2 | 43 | l0 | 180 | | | a3 | 56 | l1 | 90 | | | b3 | 76 | l2 | 49 | | | b4 | 89 | G | 32 | | |
| | mm | | | | | | | | | | | | | | | | | | | | | | | | | | | | | | | | | | | | | | | | |
| a1 | 182 | b5 | 114 | | | | | | | | | | | | | | | | | | | | | | | | | | | | | | | | | | | | | | |
| a2 | 43 | l0 | 180 | | | | | | | | | | | | | | | | | | | | | | | | | | | | | | | | | | | | | | |
| a3 | 56 | l1 | 90 | | | | | | | | | | | | | | | | | | | | | | | | | | | | | | | | | | | | | | |
| b3 | 76 | l2 | 49 | | | | | | | | | | | | | | | | | | | | | | | | | | | | | | | | | | | | | | |
| b4 | 89 | G | 32 | | | | | | | | | | | | | | | | | | | | | | | | | | | | | | | | | | | | | | |
| | | | Lado aspiración Rp 1¼/G 2 / PN10 Lado impulsión Rp 1¼/G 2 / PN10 Peso 4,2 kg | | | | | | | | | | | | | | | | | | | | | | | | | | | | | | | | | | | | | | |
|  | | | Datos del motor eei_energy_efficiency_index <=0,23 Pot. nominal P2 100 W Potencia absorbida P1 130 W Velocidad nominal 3700 1/min Tensión nominal 1~ 230 V, 50 Hz I máx. abs. 1,2 A Tipo de protección IP X4D Tolerancia tensión | | | | | | | | | | | | | | | | | | | | | | | | | | | | | | | | | | | | | | |
| | | | Referencia de la versión estándar 2090450 | | | | | | | | | | | | | | | | | | | | | | | | | | | | | | | | | | | | | | |

Bomba existente en Calefacción de Cancha

Bomba con las siguientes características:

Uso: Calefacción

Fluido: Agua.

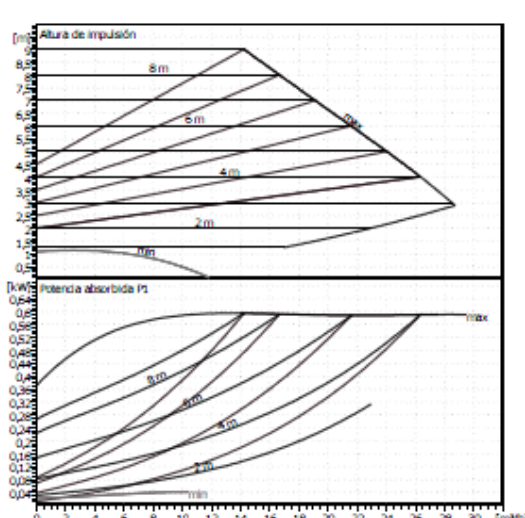
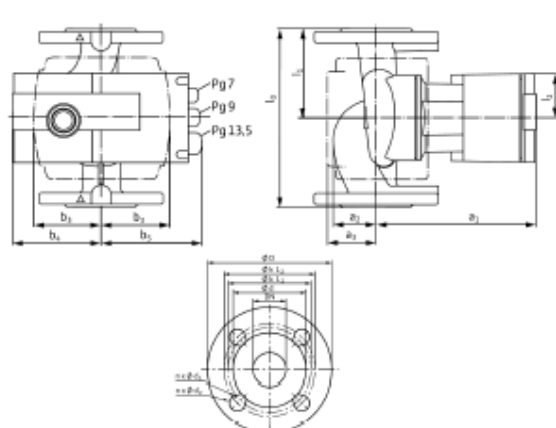
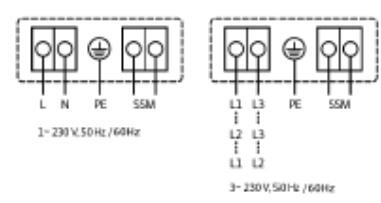
Rotor: Húmedo

Tipo: Simple

Marca: Roca.

Modelo: MC65

Se utiliza el programa de reposición de bombas de Wilo, seleccionando la siguiente bomba.

| Wilo Ibérica, S.A. Teléfono +34 91 879 71 16 Telefax +34 91 879 71 13 | | Stratos 65/1-9 CAN PN 6/10 Instalación: Bomba de alta eficiencia premium | | wilo | | | | | | | | | | | | | | | | | | | | | | | | | | | | | | | | | | | | | | | | | | | | | | | | | |
|---|-----|---|-----|--------------|-----|-------------|-----|----|-----|--|----|------------------------|---|----|-----|----|-----|---|-----|----|-----|----|----|----|-----|---|-----|--|--|----|----|----|-----|-----|----|--|--|----|----|----|----|-----|----|--|--|----|-----|---|---|----|-----|--|--|
| Cliente | | Proyecto | | Página 1 / 1 | | | | | | | | | | | | | | | | | | | | | | | | | | | | | | | | | | | | | | | | | | | | | | | | | |
| Nº Cliente | | Nº proyecto | | | | | | | | | | | | | | | | | | | | | | | | | | | | | | | | | | | | | | | | | | | | | | | | | | | |
| Contacto | | Nº pos. | | | | | | | | | | | | | | | | | | | | | | | | | | | | | | | | | | | | | | | | | | | | | | | | | | | |
| Elaborado por | | Location | | | | | | | | | | | | | | | | | | | | | | | | | | | | | | | | | | | | | | | | | | | | | | | | | | | |
| | | Fecha | | 29/04/2017 | | | | | | | | | | | | | | | | | | | | | | | | | | | | | | | | | | | | | | | | | | | | | | | | | |
|  | | Datos de trabajo teóricos Caudal 0 m ³ /h Altura de impulsión 0 m Fluido Agua limpia Temperatura fluido 20 °C Densidad 0,9983 kg/dm ³ Viscosidad cinemática 1,005 mm ² /s Presión de vapor 0,02337 bar | | | | | | | | | | | | | | | | | | | | | | | | | | | | | | | | | | | | | | | | | | | | | | | | | | | |
|  | | Datos bomba Marca WILLO Tipo Stratos 65/1-9 CAN PN 6/10 Tipo inst. Bomba simple Modo de funcionamiento dp-c Presión nominal máx. PN10 Temp. mín. fluido -10 °C Temp. máx. fluido 110 °C | | | | | | | | | | | | | | | | | | | | | | | | | | | | | | | | | | | | | | | | | | | | | | | | | | | |
| | | Datos hidráulicos (punto de trabajo) Caudal Altura de impulsión Potencia absorbida P1 | | | | | | | | | | | | | | | | | | | | | | | | | | | | | | | | | | | | | | | | | | | | | | | | | | | |
| | | Altura mín. aspiración <table border="1"> <tr> <td>Temperatura</td> <td>50</td> <td>95</td> <td>110</td> <td></td> <td>°C</td> </tr> <tr> <td>Altura mín. aspiración</td> <td>5</td> <td>12</td> <td>18</td> <td></td> <td>m</td> </tr> </table> | | | | Temperatura | 50 | 95 | 110 | | °C | Altura mín. aspiración | 5 | 12 | 18 | | m | | | | | | | | | | | | | | | | | | | | | | | | | | | | | | | | | | | | |
| Temperatura | 50 | 95 | 110 | | °C | | | | | | | | | | | | | | | | | | | | | | | | | | | | | | | | | | | | | | | | | | | | | | | | |
| Altura mín. aspiración | 5 | 12 | 18 | | m | | | | | | | | | | | | | | | | | | | | | | | | | | | | | | | | | | | | | | | | | | | | | | | | |
| | | Materiales Carcasa bomba EN-GJL 250 Rodete PPS, ref. con fib. de vidrio Eje X46Cr13 (1.4034) Cojinete Carbón, impre. d. metal | | | | | | | | | | | | | | | | | | | | | | | | | | | | | | | | | | | | | | | | | | | | | | | | | | | |
| | | Medidas <table border="1"> <thead> <tr> <th colspan="8">mm</th> </tr> </thead> <tbody> <tr> <td>a1</td> <td>256</td> <td>b5</td> <td>136</td> <td>d</td> <td>118</td> <td>k2</td> <td>145</td> </tr> <tr> <td>a2</td> <td>62</td> <td>l0</td> <td>280</td> <td>D</td> <td>185</td> <td></td> <td></td> </tr> <tr> <td>a3</td> <td>83</td> <td>l1</td> <td>140</td> <td>dL1</td> <td>14</td> <td></td> <td></td> </tr> <tr> <td>b3</td> <td>96</td> <td>l2</td> <td>66</td> <td>dL2</td> <td>19</td> <td></td> <td></td> </tr> <tr> <td>b4</td> <td>120</td> <td>n</td> <td>4</td> <td>k1</td> <td>130</td> <td></td> <td></td> </tr> </tbody> </table> | | | | mm | | | | | | | | a1 | 256 | b5 | 136 | d | 118 | k2 | 145 | a2 | 62 | l0 | 280 | D | 185 | | | a3 | 83 | l1 | 140 | dL1 | 14 | | | b3 | 96 | l2 | 66 | dL2 | 19 | | | b4 | 120 | n | 4 | k1 | 130 | | |
| mm | | | | | | | | | | | | | | | | | | | | | | | | | | | | | | | | | | | | | | | | | | | | | | | | | | | | | |
| a1 | 256 | b5 | 136 | d | 118 | k2 | 145 | | | | | | | | | | | | | | | | | | | | | | | | | | | | | | | | | | | | | | | | | | | | | | |
| a2 | 62 | l0 | 280 | D | 185 | | | | | | | | | | | | | | | | | | | | | | | | | | | | | | | | | | | | | | | | | | | | | | | | |
| a3 | 83 | l1 | 140 | dL1 | 14 | | | | | | | | | | | | | | | | | | | | | | | | | | | | | | | | | | | | | | | | | | | | | | | | |
| b3 | 96 | l2 | 66 | dL2 | 19 | | | | | | | | | | | | | | | | | | | | | | | | | | | | | | | | | | | | | | | | | | | | | | | | |
| b4 | 120 | n | 4 | k1 | 130 | | | | | | | | | | | | | | | | | | | | | | | | | | | | | | | | | | | | | | | | | | | | | | | | |
| | | Lado aspiración DN 65 / PN10 Lado impulsión DN 65 / PN10 Peso 17 kg | | | | | | | | | | | | | | | | | | | | | | | | | | | | | | | | | | | | | | | | | | | | | | | | | | | |
|  | | Datos del motor eei_energy_efficiency_index <=0,23 Pot. nominal P2 500 W Potencia absorbida P1 590 W Velocidad nominal 4600 1/min Tensión nominal 1~ 230 V, 50 Hz I máx. abs. 2,6 A Tipo de protección IP X4D Tolerancia tensión | | | | | | | | | | | | | | | | | | | | | | | | | | | | | | | | | | | | | | | | | | | | | | | | | | | |
| | | Referencia de la versión estándar 2090459 | | | | | | | | | | | | | | | | | | | | | | | | | | | | | | | | | | | | | | | | | | | | | | | | | | | |

Bomba retorno ACS

Bomba con las siguientes características:

Uso: ACS

Fluido: Agua.

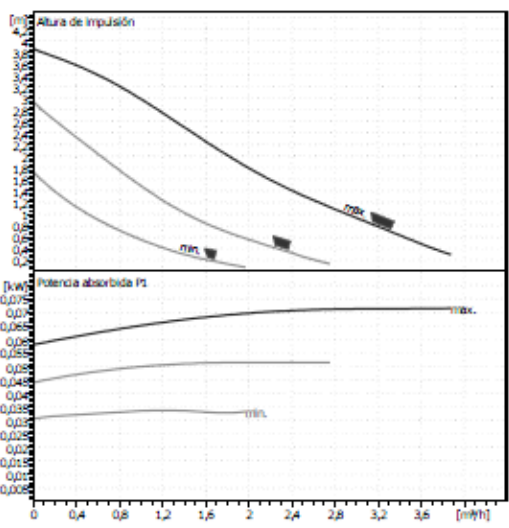
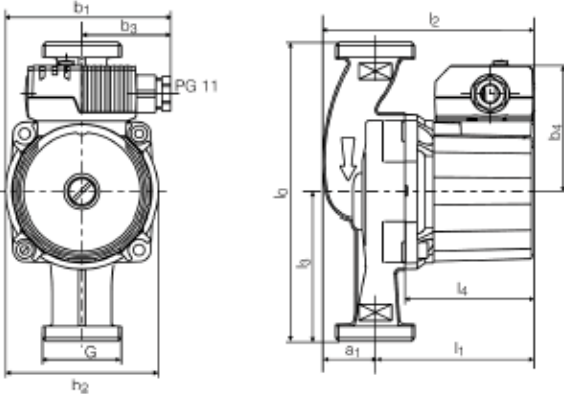
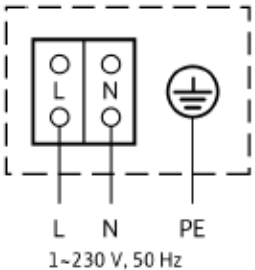
Rotor: Húmedo

Tipo: Simple

Marca: Roca.

Modelo: SB10YA

Se utiliza el programa de reposición de bombas de Wilo, seleccionando la siguiente bomba.

| | | | | | | | | | | | | | | | | | | | | | | | | | | | | | | | | | | | |
|--|------|--|--|------------------|----|-------------|----|----|-----|--|----|------------------------|-----|----|----|--|---|----|------|----|-----|--|--|----|----|----|----|--|--|----|----|----|----|--|--|
| Wilo Ibérica, S.A. Teléfono +34 91 879 71 16 Telefax +34 91 879 71 13 | | Star-Z 20/4 Instalación: Bomba ACS | | wilo | | | | | | | | | | | | | | | | | | | | | | | | | | | | | | | |
| Cliente | | Proyecto | | Página 1 / 1 | | | | | | | | | | | | | | | | | | | | | | | | | | | | | | | |
| Nº Cliente | | Nº proyecto | | Fecha 29/04/2017 | | | | | | | | | | | | | | | | | | | | | | | | | | | | | | | |
| Contacto | | Nº pos. | | | | | | | | | | | | | | | | | | | | | | | | | | | | | | | | | |
| Elaborado por | | Location | | | | | | | | | | | | | | | | | | | | | | | | | | | | | | | | | |
|  | | | Datos de trabajo teóricos Caudal 0 m ³ /h Altura de impulsión 0 m Fluido Agua limpia Temperatura fluido 20 °C Densidad 0,9983 kg/dm ³ Viscosidad cinemática 1,005 mm ² /s Presión de vapor 0,02337 bar | | | | | | | | | | | | | | | | | | | | | | | | | | | | | | | | |
|  | | | Datos bomba Marca WILO Tipo Star-Z 20/4 Tipo inst. Bomba simple Presión nominal máx. PN10 Temp. mín. fluido -10 °C Temp. máx. fluido 110 °C | | | | | | | | | | | | | | | | | | | | | | | | | | | | | | | | |
| | | | Datos hidráulicos (punto de trabajo) Caudal 0 m ³ /h Altura de impulsión 0 m Potencia absorbida P1 W Velocidad 2600 1/min | | | | | | | | | | | | | | | | | | | | | | | | | | | | | | | | |
| | | | Altura mín. aspiración <table border="1"> <tr> <td>Temperatura</td> <td>50</td> <td>95</td> <td>110</td> <td></td> <td>°C</td> </tr> <tr> <td>Altura mín. aspiración</td> <td>0,5</td> <td>3</td> <td>10</td> <td></td> <td>m</td> </tr> </table> | | | Temperatura | 50 | 95 | 110 | | °C | Altura mín. aspiración | 0,5 | 3 | 10 | | m | | | | | | | | | | | | | | | | | | |
| Temperatura | 50 | 95 | 110 | | °C | | | | | | | | | | | | | | | | | | | | | | | | | | | | | | |
| Altura mín. aspiración | 0,5 | 3 | 10 | | m | | | | | | | | | | | | | | | | | | | | | | | | | | | | | | |
| | | | Materiales Carcasa G-CuSn 5 Eje Cerámica Rodete PPO, Noryl Cojinete Carbón, impre. d. resina | | | | | | | | | | | | | | | | | | | | | | | | | | | | | | | | |
| | | | Medidas mm <table border="1"> <tr> <td>a1</td> <td>32</td> <td>10</td> <td>150</td> <td></td> <td></td> </tr> <tr> <td>b1</td> <td>101</td> <td>11</td> <td>97</td> <td></td> <td></td> </tr> <tr> <td>b2</td> <td>93,5</td> <td>12</td> <td>130</td> <td></td> <td></td> </tr> <tr> <td>b3</td> <td>55</td> <td>13</td> <td>75</td> <td></td> <td></td> </tr> <tr> <td>b4</td> <td>76</td> <td>14</td> <td>79</td> <td></td> <td></td> </tr> </table> | | | a1 | 32 | 10 | 150 | | | b1 | 101 | 11 | 97 | | | b2 | 93,5 | 12 | 130 | | | b3 | 55 | 13 | 75 | | | b4 | 76 | 14 | 79 | | |
| a1 | 32 | 10 | 150 | | | | | | | | | | | | | | | | | | | | | | | | | | | | | | | | |
| b1 | 101 | 11 | 97 | | | | | | | | | | | | | | | | | | | | | | | | | | | | | | | | |
| b2 | 93,5 | 12 | 130 | | | | | | | | | | | | | | | | | | | | | | | | | | | | | | | | |
| b3 | 55 | 13 | 75 | | | | | | | | | | | | | | | | | | | | | | | | | | | | | | | | |
| b4 | 76 | 14 | 79 | | | | | | | | | | | | | | | | | | | | | | | | | | | | | | | | |
| | | | Lado aspiración Rp ¾/G 1¼ / PN 10 Lado impulsión Rp ¾/G 1¼ / PN 10 Peso 2,2 kg | | | | | | | | | | | | | | | | | | | | | | | | | | | | | | | | |
|  <p>L N PE 1~230 V, 50 Hz</p> | | | Datos del motor Pot. nominal P2 21,5 W Potencia absorbida P1 71,7 W Velocidad nominal 2600 1/min Tensión nominal 1~230 V, 50 Hz I máx. abs. 0,3 A Tipo de protección IP 44 Tolerancia tensión | | | | | | | | | | | | | | | | | | | | | | | | | | | | | | | | |
| | | | Referencia de la versión estándar 4081193 | | | | | | | | | | | | | | | | | | | | | | | | | | | | | | | | |

Nota: Para tener una mayor seguridad de funcionamiento de las bombas se elige este modelo en su versión de dos bombas gemelas, que puedan hacer alternancia de funcionamiento y de esta forma alargar la vida útil de la bomba al doble de una sola.

Cada bomba dispondrá de llaves de corte anterior y posterior, válvula de retención y manguito antivibratorio en la impulsión y filtro en la aspiración, así como manómetro con llaves de aislamiento, que permita leer la presión diferencial.

7.2.4 Sala de máquinas.

Generalidades e IT 1.3. Exigencia de Seguridad.

Se considera sala de maquinas al local técnico donde se alojan equipos de producción de frío y/o calor y otros equipos auxiliares y accesorios de la instalación térmica, con potencia superior a 70 KW.

Estos locales deben de cumplir una serie de especificaciones al estar destinados a sala de maquinas según lo indicado el apartado IT 1.3.4.1.2.2 del RITE RD1027/2007, la norma UNE 100-020 "Climatización de sala de maquinas" y la sección SI-1 del Código Técnico de la Edificación:

- p) No se debe practicar el acceso normal a la sala de máquinas a través de una abertura en el suelo o techo;
- q) Las puertas tendrán una permeabilidad no mayor a $1 \text{ l}/(\text{s}\cdot\text{m}^2)$ bajo una presión diferencial de 100 Pa, salvo cuando estén en contacto directo con el exterior;
- r) Las dimensiones de la puerta de acceso serán las suficientes para permitir el movimiento sin riesgo o daño de aquellos equipos que deban ser reparados fuera de la sala de máquinas.
- s) Las puertas deben estar provistas de cerradura con fácil apertura desde el interior, aunque hayan sido cerradas con llave desde el exterior.
- t) En el exterior de la puerta se colocara un cartel con la inscripción: "Sala de Máquinas. Prohibida la entrada a toda persona ajena al servicio"
- u) No se permitirá ninguna toma de ventilación que comunique con otros locales cerrados;
- v) Los elementos de cerramiento de la sala no permitirán filtraciones de humedad;
- w) La sala dispondrá de un eficaz sistema de desagüe por gravedad o, en caso necesario, por bombeo;
- x) El cuadro eléctrico de protección y mando de los equipos instalados en la sala o, por lo menos, el interruptor general estará situado en las proximidades de la puerta principal de acceso. Este interruptor no podrá cortar la alimentación al sistema de ventilación de la sala;

- y) El nivel de iluminación medio en servicio de la sala de máquinas será suficiente para realizar los trabajos de conducción e inspección, como mínimo, de 200 lux, con una uniformidad media de 0,5;
- z) No podrán ser utilizados para otros fines, ni podrán realizarse en ellas trabajos ajenos a los propios de la instalación;
- aa) Los motores y sus transmisiones deberán estar suficientemente protegidos contra accidentes fortuitos del personal;
- bb) Entre la maquinaria y los elementos que delimitan la sala de máquinas deben dejarse los pasos y accesos libres para permitir el movimiento de equipos, o de partes de ellos, desde la sala hacia el exterior y viceversa;
- cc) La conexión entre generadores de calor y chimeneas debe ser perfectamente accesible.
- dd) En el interior de la sala de máquinas figurarán, visibles y debidamente protegidas, las indicaciones siguientes:
 - a. instrucciones para efectuar la parada de la instalación en caso necesario, con señal de alarma de urgencia y dispositivo de corte rápido;
 - b. el nombre, dirección y número de teléfono de la persona o entidad encargada del mantenimiento de la instalación;
 - c. la dirección y número de teléfono del servicio de bomberos más próximo, y del responsable del edificio;
 - d. indicación de los puestos de extinción y extintores cercanos;
 - e. Plano con esquema de principio de la instalación.

7.2.5 Sala de calderas.

La sala de calderas, según la UNE 60601:2006, en su apartado 5.3. y debiéndose la actuación simplemente a cambio de combustible. se exime de considerarse como clasificación de **riesgo BAJO**. Según el R.I.T.E, en su apartado IT 1.3.4.1.2.4. obliga a que el interruptor general del cuadro eléctrico y del sistema de ventilación, se sitúen fuera de la sala y próximos a uno de sus accesos.

Tabla 2.1 Clasificación de los locales y zonas de riesgo especial integrados en edificios

| Uso previsto del edificio o establecimiento | Tamaño del local o zona | | |
|--|---|--|----------------------|
| | Riesgo bajo | Riesgo medio | Riesgo alto |
| - Uso del local o zona | S = superficie construida V = volumen construido | | |
| En cualquier edificio o establecimiento: | | | |
| - Talleres de mantenimiento, almacenes de elementos combustibles (p. e.: mobiliario, lencería, limpieza, etc.) archivos de documentos, depósitos de libros, etc. | 100<V≤200 m ³ | 200<V≤400 m ³ | V>400 m ³ |
| - Almacén de residuos | 5<S≤15 m ² | 15<S≤30 m ² | S>30 m ² |
| - Aparcamiento de vehículos de una vivienda unifamiliar o cuya superficie S no exceda de 100 m ² | En todo caso | | |
| - Cocinas según potencia instalada P ⁽¹⁾⁽²⁾ | 20<P≤30 kW | 30<P≤50 kW | P>50 kW |
| - Lavanderías. Vestuarios de personal. Camerinos ⁽³⁾ | 20<S≤100 m ² | 100<S≤200 m ² | S>200 m ² |
| - Salas de calderas con potencia útil nominal P | 70<P≤200 kW | 200<P≤600 kW | P>600 kW |
| - Salas de máquinas de instalaciones de climatización (según Reglamento de Instalaciones Térmicas en los edificios, RITE, aprobado por RD 1027/2007, de 20 de julio, BOE 2007/08/29) | En todo caso | | |
| - Salas de maquinaria frigorífica: refrigerante amoníaco refrigerante halogenado | P≤400 kW S≤3 m ² | En todo caso P>400 kW S>3 m ² | |
| - Almacén de combustible sólido para calefacción | En todo caso | | |
| - Local de contadores de electricidad y de cuadros generales de distribución | En todo caso | | |
| - Centro de transformación | En todo caso | | |
| - aparatos con aislamiento dieléctrico seco o líquido con punto de inflamación mayor que 300°C | En todo caso | | |
| - aparatos con aislamiento dieléctrico con punto de inflamación que no exceda de 300°C y potencia instalada P: total | P<2 520 kVA | 2520<P≤4000 kVA | P>4 000 kVA |
| en cada transformador | P<630 kVA | 630<P≤1000 kVA | P>1 000 kVA |
| - Sala de maquinaria de ascensores | En todo caso | | |
| - Sala de grupo electrógeno | En todo caso | | |

Según el CTE en su sección SI-1, capítulo 2 “Locales y zonas de riesgo especial”, tabla 2.1: la sala de calderas por albergar generadores con una Potencia nominal comprendida entre 200 y 600 Kw. tiene consideración de **Riesgo BAJO**, por lo tanto:

- Las paredes y techos tendrán una resistencia al fuego EI-90.
- Los revestimientos serán de clase B-s1,d0 para paredes y techos, y BFL-S2 para suelos.
- El acceso a la sala de calderas no es necesario que disponga de vestíbulo de independencia. Como se trata de una instalación existente y cuenta con vestíbulo de independencia y dos puertas EI230-C5 y con apertura en el sentido de la salida, es perfectamente válido para la instalación de Iso nuevos equipos térmicos.

La fachada exterior de la sala deberá disponer de un espacio, de al menos 1 m², como mínimo, constituido por un material de baja resistencia mecánica en comunicación directa con el exterior.

En el exterior de la puerta y en lugar y de forma visible, se colocarán las siguientes inscripciones:

CALDERA DE GAS

PROHIBIDA LA ENTRADA A TODA PERSONA AJENA AL SERVICIO

Las dimensiones de la sala serán suficientes para permitir el acceso a todos los órganos de control y maniobra, así como permitir las labores de mantenimiento.

La tubería de distribución de gas en la sala será de acero y espesor mínimo según norma UNE 10255:2005+A1:2008, con uniones soldadas por soldadura eléctrica. A la entrada de la tubería en la sala se colocará una llave de corte general.

En el exterior de la puerta de acceso, se instalará un interruptor de emergencia, que corte el circuito de maniobra del cuadro o cuadros eléctricos de control. Se colocará además un extintor de CO₂, de 6 kg, con eficacia 89B y otro de las mismas características junto a los generadores.

Se instalará un equipo de detección de fugas y corte de gas que deberá cumplir con las siguientes condiciones:

- e) El detector se activará antes de que se alcance el 50% del límite inferior de inflamación del gas.
- f) Se situará: a menos de 30 cm. del techo.
- g) Se instalará un detector por cada 25 m² de superficie del local y en la elección del lugar adecuado se tendrá en cuenta el sentido de circulación del aire del local.
- h) Se enclavará con el sistema de ventilación forzada de la sala.

El sistema de corte, activado por el detector, se realizará a través de una válvula electromagnética, normalmente cerrada. El sistema de reposición de la válvula será manual, bien desde ésta misma o bien desde la centralita.

7.2.6 Ventilación.

Según la norma **UNE 60601:2006, capítulo 4.1, tabla 1**, que a continuación se adjunta:

| Tipo de edificio | Tipo de gas | Emplazamiento | Superficie de baja resistencia | Sistemas de ventilación y de seguridad a emplear | Emplazamiento posible |
|--------------------|-------------------------|---------------------|--------------------------------|--|-----------------------|
| Nueva construcción | Menos denso que el aire | Sobre primer sótano | SÍ | A o B | SÍ |
| | | | NO | * | NO |
| | | En primer sótano | SÍ | B + D | SÍ |
| | | | NO | * | NO |
| | | Bajo primer sótano | SÍ | * | NO |
| | | | NO | * | NO |
| | Más denso que el aire | Sobre primer sótano | SÍ | A o B | SÍ |
| | | | NO | * | NO |
| | | En primer sótano | SÍ | B + D + E | SÍ |
| | | | NO | * | NO |
| | | Bajo primer sótano | SÍ | * | NO |
| | | | NO | * | NO |
| Edificio existente | Menos denso que el aire | Sobre primer sótano | SÍ | A o B | SÍ |
| | | | NO | C + D | SÍ |
| | | En primer sótano | SÍ | B + D | SÍ |
| | | | NO | C + D | SÍ |
| | | Bajo primer sótano | SÍ | C + D ** | SÍ |
| | | | NO | | SÍ |
| | Más denso que el aire | Sobre primer sótano | SÍ | A o B | SÍ |
| | | | NO | C + D + E | SÍ |
| | | En primer sótano | SÍ | B + D + E | SÍ |
| | | | NO | C + D + E | SÍ |
| | | Bajo primer sótano | SÍ | * | NO |
| | | | NO | * | NO |

SISTEMAS:

A Ventilación natural (apartados 7.1.1 y 7.1.2 de esta norma).

B Ventilación forzada (impulsión), caudal normal (apartado 7.1.3 de esta norma).

C Ventilación forzada (impulsión), caudal aumentado (apartado 7.1.3 de esta norma).

D Sistema de detección y sistema de corte (apartado 8.1 de esta norma) asociado, éste último, a la impulsión y/o a la detección.

E Extracción (apartado 8.2 de esta norma).

* En las condiciones indicadas, el emplazamiento de la sala de máquinas no está permitido, con independencia del sistema de ventilación y de seguridad a emplear.

** La diferencia entre el nivel del suelo de la sala de máquinas y el del suelo exterior de la calle o del terreno colindante no debe ser superior a 4 m.

Al tratarse de una sala de máquinas situada en planta baja y con posibilidad directa al exterior se realizará la ventilación de manera natural.

ENTRADA AIRE DE COMBUSTIÓN A LA SALA DE MÁQUINAS

La entrada de aire la sala de calderas debe cumplir: **5 cm²/kW**.

En nuestro caso, la potencia nominal de la sala son **170 kW**, por lo que la superficie mínima de los huecos de la entrada de aire es:

$$5 \text{ cm}^2 \times 170 \text{ kW} = 850 \text{ cm}^2$$

Esta se dispondrá, al ser combustible gaseoso, en la parte inferior a menos de 50 cm. Se plantea realizará una apertura de hueco de **35 x 35 cm**, situada a 15 cm desde la parte inferior de dicha rejilla.

La superficie de hueco es: 1225 cm².

Se protegerá mediante unas lamas. Ver plano de sala de calderas.

SALIDA DE AIRE DE COMBUSTIÓN A LA SALA DE MÁQUINAS

Para la salida de aire se debe cumplir que: **S= 10 x A**.

Siendo A, la superficie de la sala de calderas en m²

S, superficie de rejilla.

Por lo que,

$$A = 12,68 \text{ m}^2$$

$$S = 10 \times 12,68 = 126,8 \text{ cm}^2$$

Esta debe estar su parte inferior a menos de 30 cm del techo.

Planteamos realizar un hueco de 20 x 30 cm. $S = 600 \text{ cm}^2$

La sala de calderas ya cuenta con una ventilación superior mucho mayor que la planteado por lo que servirá la dispuesta y sólo se realizará la apertura del hueco para ventilación inferior.

7.2.7 Salida de humos.

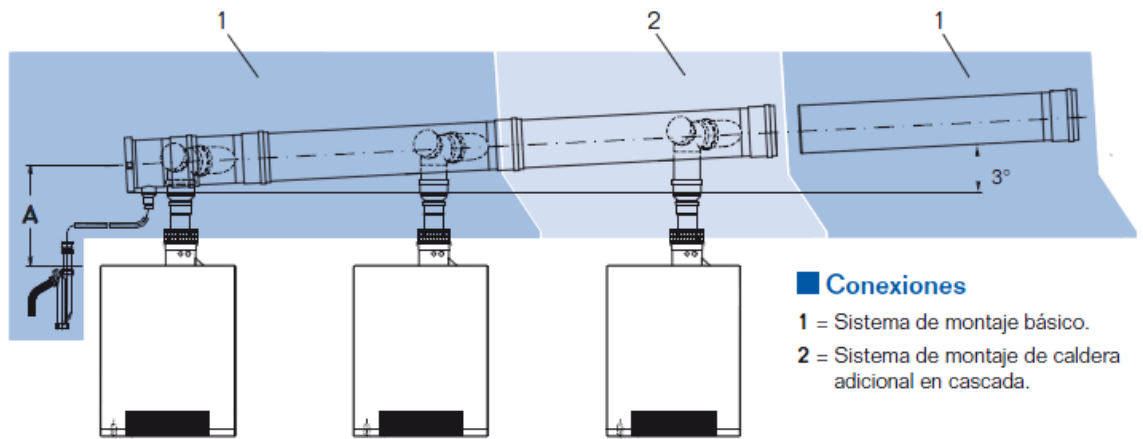
La evacuación de los productos de la combustión en las instalaciones térmicas se realizará de acuerdo con las siguientes normas recogidas en el apartado IT 1.3.4.1.3.1 del nuevo RITE.

Si bien, la sala actual que se reforma cambiándose sus generadores ya dispone de sendos conducto de evacuación de gases de la combustión a cubierta, mediante chimenea de acero inoxidable de desmantelará la existente y se realizará una nueva.

Las calderas prescritas disponen de un colector de humos homologado. Adjunto imágenes de este colector con los diámetros utilizados por el fabricante.



Imagen de montaje de calderas murales en cascada. Ejemplo 2 uds.



Esquema de conexión de chimenea en cascada.

■ **Sistema en sobrepresión**

| Combinación de calderas en cascada | Longitud máxima en función del diámetro del colector de gases (m) | | | | |
|------------------------------------|---|-------|-------|-------|-------|
| | DN125 | DN160 | DN200 | DN250 | DN315 |
| 2 x 70 kW | 24 | 50 | | | |
| 2 x 85 kW | 20 | 50 | | | |
| 2 x 100 kW | 14 | 50 | | | |
| 3 x 70 kW | | 47 | 50 | | |
| 3 x 85 kW | | 41 | 50 | | |
| 3 x 100 kW | | 30 | 50 | | |
| 4 x 70 kW | | 15 | 50 | | |
| 4 x 85 kW | | 12 | 50 | | |
| 4 x 100 kW | | 6 | 50 | | |
| 5 x 70 kW | | | 50 | | |
| 5 x 85 kW | | | 48 | 50 | |
| 5 x 100 kW | | | 34 | 50 | |
| 6 x 70 kW | | | 28 | 50 | |
| 6 x 85 kW | | | 22 | 50 | |
| 6 x 100 kW | | | 12 | 50 | |
| 7 x 70 kW | | | 10 | 50 | |
| 7 x 85 kW | | | 6 | 50 | |
| 7 x 100 kW | | | | 50 | |
| 8 x 70 kW | | | | 50 | |
| 8 x 85 kW | | | | 50 | |
| 8 x 100 kW | | | | 49 | 50 |

Nota: Tramo horizontal de conexión hasta la vertical: 2m longitud, 1 codo 87° entre la última caldera de la cascada y la vertical.

Selección de chimenea en función del número de calderas y potencia.

Realizamos el cálculo de la chimenea de evacuación de humos, Pdc. Utilizamos el programa de la casa comercial DINAK.



CÁLCULO SEGÚN EN 13384-2, INSTALACIÓN EN CASCADA

| |
|---|
| Tipo de Cálculo: Depresión DATOS DE LA INSTALACIÓN |
|---|

Nº total de calderas: 2
Disposición calderas: 1 Sola fila

| |
|-----------------------|
| DATOS DE LOS APARATOS |
|-----------------------|

| | | |
|-------------------------|---------------------|--------|
| Combustible: | Gas Natural | |
| Tipo de aparato: | Caldera presurizada | |
| Condensación: | SI | |
| Condiciones de trabajo: | Modulante | |
| | Nominal | Mínimo |
| Potencia: | kW 85 | 16,5 |
| Rendimiento: | % 98 | 109 |
| Tª de humos: | °C 45 | 30 |
| Sobrepresión: | Pa 10 | 10 |
| Caudal: | g/s 36,56 | 6,74 |

| |
|-------------------|
| DATOS DEL ENTORNO |
|-------------------|

| | |
|---------------------------------------|----------|
| Provincia | Ávila |
| Altitud: | m 1130 |
| Tª máxima: | °C 15 |
| Tª mínima a la salida de la chimenea: | °C 3 |
| Montaje: | Interior |
| Pres. opuesta a la salida: | NO |



DATOS DE LOS CONDUCTOS DE UNIÓN (Caldera-Colector)

| | |
|--|--------------------|
| Nº total de conductos de unión: | 2 |
| Longitud (m): | 0,25 |
| Altura (m): | 0,25 |
| Gama: | Dinak DW con junta |
| Diámetro (mm): | 100 |
| Sobrepresión máxima admis. humos (Pa): | 200 |
| Conexión a colector: | Te de 90º: 1 |
| Piezas: | --- |

DATOS DEL COLECTOR

| | |
|---|--------------------|
| Distancia entre calderas (m): | 0,03 |
| Dist. última caldera a la chimenea (m): | 1,8 |
| Longitud total del colector (m): | 1,83 |
| Gama: | Dinak DW con junta |
| Diámetro (mm): | 300 |
| Conexión a chimenea: | Te de 90º: 1 |
| Piezas: | Codo de 87º: 1 |

DATOS DE LA CHIMENEA

| | |
|-----------------|----------------------|
| Longitud (m): | 5 |
| Altura (m): | 5 |
| Gama: | Dinak DW con junta |
| Diámetro (mm): | 300 |
| Piezas: | --- |
| Tipo de salida: | Sombbrero antiviento |



CÁLCULOS Y COMPROBACIONES

Coefficiente de seguridad de flujo S_E 1,2

| | | | |
|------------------------------|--|---------------|--------------|
| Primer requisito de caudal: | $m_{w,c,j} \geq m_{w,j}$ Validación | Nominal SI | Mínimo SI |
| Segundo requisito de caudal: | $m_{w,c,j} \geq 0$ Validación | SI | SI |

| | | | |
|-------------------------------|--|---------------|--------------|
| Primer requisito de presión: | $ P_{z,j} - P_{z,e,j} \leq 0,1$ Validación | Nominal SI | Mínimo SI |
| Segundo requisito de presión: | $P_{z,j} \geq P_{B,c,j}$ Validación | SI | SI |

| | | | |
|----------------------------------|---------------------------------------|----|--|
| Primer requisito de temperatura: | $T_{iobj} \geq T_{g,j}$ Validación | SI | |
|----------------------------------|---------------------------------------|----|--|

DIMENSIONADO

CONDUCTO DE UNIÓN

| | | | |
|--------------------------------------|-----|--------------------|--------|
| Gama: | | Dinak DW con junta | |
| Diámetro interior: | mm | 100 | |
| Diámetro exterior: | mm | 160 | |
| Designación EN 1856-1: | | T200 P1 W V2 O(00) | |
| | | Nominal | Mínimo |
| Velocidad de los gases a la salida: | m/s | 5,3 | 0,9 |
| Tª de los gases a la salida: | °C | 45 | 30 |
| Tª de la pared exterior a la salida: | °C | 18 | 16 |

COLECTOR

| | | | |
|--------------------------------------|-----|--------------------|--------|
| Gama: | | Dinak DW con junta | |
| Diámetro interior: | mm | 300 | |
| Diámetro exterior: | mm | 360 | |
| Designación EN 1856-1: | | T200 P1 W V2 O(00) | |
| | | Nominal | Mínimo |
| Velocidad de los gases a la salida: | m/s | 1,2 | 0,2 |
| Tª de los gases a la salida: | °C | 44 | 28 |
| Tª de la pared exterior a la salida: | °C | 17 | 16 |



CHIMENEA

| | | |
|-------------------------------|----|---------------------------|
| <i>Gama:</i> | | Dinak DW con junta |
| <i>Diámetro interior:</i> | mm | 300 |
| <i>Diámetro exterior:</i> | mm | 360 |
| <i>Designación EN 1856-1:</i> | | T200 P1 W V2 O(00) |

| | | Nominal | Mínimo |
|---|-----|---------|--------|
| <i>Velocidad de los gases a la salida:</i> | m/s | 1,2 | 0,2 |
| <i>Tª de los gases a la salida:</i> | °C | 42 | 23 |
| <i>Tª de la pared exterior a la salida:</i> | °C | 17 | 16 |

Cálculo realizado por la empresa mediante el software Dinakalc 4.2 Versión 4.2.1-ES
Fecha 5-2015 , de la empresa DINAK, S.A.

7.2.8 Combustible.

El combustible empleado será Gas natural. Las especificaciones de la instalación de combustible se indican en proyecto específico de gas.

7.2.9 Control Automático.

Los circuitos de calefacción serán regulados mediante centralita programable con funciones tales como:

- e) Se instalará regulación de la temperatura de impulsión en función de la temperatura exterior, compuesta por centralita de regulación proporcional con programador semanal, válvula mezcladora de tres vías de 3" con servomotor, sonda interior colocada en la impulsión y sonda exterior colocada en la fachada más desfavorable.
- f) Gestión del funcionamiento en cascada de las calderas.
- g) El arranque y paro de la bomba de primario y quemadores será controlada por programación horaria.
- h) Las bombas de anti-condensación serán comandadas por cada una de las placas electrónicas de cada caldera.

Las calderas estarán diseñadas para ser utilizadas con combustibles gaseosos y dispondrán de marcado CE según la Directiva 90/396 transpuesta a legislación española por el RD 1428/1992y de rendimiento en cumplimiento de la 92/42 de la CEE transpuesta por el RD 275/1995.

El control de la instalación tendrá los siguientes puntos de control:

| LISTA DE FUNCIONES | ED | SD | EA | SA | SF | MODULO | FUNCION | OK | BORNAS CUADRO | RELE | BORNAS RELE | E. CAMPO | CABLE |
|---|-----------|-----------|-----------|----------|----------|--------|---------|----|------------------|------|----------------|------------------|-------------------------|
| CUADRO CONTROL 2.0 POLIDEPORTIVO | | | | | | | | | | | | | |
| Sonda temperatura exterior | - | - | 2 | - | - | DBC420 | B1 | | 01-02 | | | TAD | Manguera 2X1,5 TRENZADO |
| CALDERA UNO, DOS. | | | | | | | | | | | | | |
| Marcha-Parada Caldera | - | 2 | - | - | - | DBC420 | K17 | | | K1,1 | 11-14 | Cuadro Calor | Manguera 2X1,5 |
| Estado funcionamiento | 2 | - | - | - | - | DBC420 | K01 | | 51-52 | | | Cuadro Calor | Manguera 2X1,5 |
| Alarma de Humos | 2 | - | - | - | - | DBC420 | K02 | | 53-54 | | | IT17 | Manguera 2X1,5 |
| Alarma Falta de Caudal | 2 | - | - | - | - | DBC420 | K03 | | 55-56 | | | ds | ----- |
| Marcha-Parada Bomba de Primario | - | 2 | - | - | - | DBC420 | K18 | | | K2,1 | 11-14 | Cuadro eléctrico | Manguera 2X1,5 |
| Estado funcionamiento | 2 | - | - | - | - | DBC420 | K04 | | 57-58 | | | Cuadro eléctrico | Manguera 2X1,5 |
| Alarma de software | - | - | - | - | - | | | | | | | Software | ----- |
| Lectura de temperatura Retorno | - | - | 2 | - | - | DBC420 | | | | | | TVD-1 | Manguera 2X1,5 TRENZADO |
| Abri-Cerrar Válvulas de mariposa | - | 2 | - | - | - | DBC420 | K17 | | | K1,1 | 11-14 | VM50 | Manguera 2X1,5 |
| Estado funcionamiento | 2 | - | - | - | - | DBC420 | K01 | | 51-52 | | | VM50 | Manguera 2X1,5 |
| CIRCUITO CALEFACCIÓN RADIADORES | | | | | | | | | | | | | |
| Mando sobre válvula de tres vías | - | - | - | 1 | - | DBC420 | Y1 | | 1,2,3 | | | RB32MD200Y | Manguera 3X1,5 |
| Mando sobre el variador | - | - | - | 1 | - | DBC420 | Y1 | | 1,2,3 | | | EXISTENTE | Manguera 3X1,5 |
| Lectura de presión diferencial | - | - | 1 | - | - | DBC420 | B2 | | 03-04 | | | SHD | Manguera 3X1,5 TRENZADO |
| Marcha-Parada Bomba | - | 1 | - | - | - | DBC420 | K19 | | | K3,1 | 11-14 | Cuadro eléctrico | Manguera 2X1,5 |
| Estado funcionamiento | 1 | - | - | - | - | DBC420 | K05 | | 59-60 | | | Cuadro eléctrico | Manguera 2X1,5 |
| Alarma de software | - | - | - | - | 1 | | | | | | | Software | ----- |
| Lectura de temperatura Impulsión | - | - | 1 | - | - | DBC420 | B2 | | 03-04 | | | TVD-1 | Manguera 2X1,5 TRENZADO |
| CIRCUITO CLIMATIZADOR | | | | | | | | | | | | | |
| Mando sobre el variador | - | - | - | 1 | - | DBC420 | Y1 | | 1,2,3 | | | EXISTENTE | Manguera 3X1,5 |
| Lectura de presión diferencial | - | - | 1 | - | - | DBC420 | B2 | | 03-04 | | | SHD | Manguera 3X1,5 TRENZADO |
| Marcha-Parada Bomba | - | 1 | - | - | - | DBC420 | K19 | | | K3,1 | 11-14 | Cuadro eléctrico | Manguera 2X1,5 |
| Estado funcionamiento | 1 | - | - | - | - | DBC420 | K05 | | 59-60 | | | Cuadro eléctrico | Manguera 2X1,5 |
| Alarma de software | - | - | - | - | 1 | | | | | | | Software | ----- |
| Lectura de temperatura Impulsión | - | - | 1 | - | - | DBC420 | B2 | | 03-04 | | | TVD-1 | Manguera 2X1,5 TRENZADO |
| CIRCUITO ACS | | | | | | | | | | | | | |
| Marcha-Parada Bomba | - | 1 | - | - | - | DBC420 | K19 | | | K3,1 | 11-14 | Cuadro eléctrico | Manguera 2X1,5 |
| Estado funcionamiento | 1 | - | - | - | - | DBC420 | K05 | | 59-60 | | | Cuadro eléctrico | Manguera 2X1,5 |
| Alarma de software | - | - | - | - | 1 | | | | | | | Software | ----- |
| Lectura de temperatura Deposito de 300L | - | - | 1 | - | - | DBC420 | B2 | | 03-04 | | | TVD-1 | Manguera 2X1,5 TRENZADO |
| Marcha-Parada Bomba Recirculadora de ACS | - | 1 | - | - | - | DBC420 | K19 | | | K3,1 | 11-14 | Cuadro eléctrico | Manguera 2X1,5 |
| Estado funcionamiento | 1 | - | - | - | - | DBC420 | K05 | | 59-60 | | | Cuadro eléctrico | Manguera 2X1,5 |
| Lectura de temperatura Salida a Grifos | - | - | 1 | - | - | DBC420 | B2 | | 03-04 | | | TVD-1 | Manguera 2X1,5 TRENZADO |
| Lectura de temperatura Retorno de Grifos | - | - | 1 | - | - | DBC420 | B2 | | 03-04 | | | TVD-1 | Manguera 2X1,5 TRENZADO |
| Marcha-Parada Bomba Solar | - | 1 | - | - | - | DBC420 | K19 | | | K3,1 | 11-14 | Cuadro eléctrico | Manguera 2X1,5 |
| Estado funcionamiento | 1 | - | - | - | - | DBC420 | K05 | | 59-60 | | | Cuadro eléctrico | Manguera 2X1,5 |
| Lectura de temperatura en Colector | - | - | 1 | - | - | DBC420 | B2 | | 03-04 | | | TVD-1 | Manguera 2X1,5 TRENZADO |
| TOTAL SEÑALES CUADRO 2.0 polideportivo | 14 | 10 | 11 | 3 | 3 | | | | | | | | |

Control sala de polideportivo.

7.2.10 Temas a considerar en general.

Además de las regulaciones mencionadas en el apartado anterior, las calderas dispondrán de centralita propia que regulará la bomba de anti-condensados y termostatos que actuarán sobre las etapas de los quemadores.

Se dotará a todas las bombas de manómetros de glicerina, con llaves de corte anterior y posterior, válvula de retención en la impulsión y filtro en la aspiración. Todos los

circuitos dispondrán de termómetros de inmersión en la ida y el retorno y llaves de vaciado independientes.

El circuito de llenado de la sala constará de una válvula de esfera, filtro de malla y contador. Cada caldera dispondrá de llenado independiente con válvula de esfera y de retención.

Todas las tuberías y aparatos susceptibles de sufrir pérdidas de calor se calorificarán con coquillas adecuadas y cumplirán las exigencias del apéndice IT 1.2.4.2.1. “Aislamiento térmico de redes de tuberías” del RITE.

Al vaso de expansión se le dotará de un manómetro que indique la presión de gas en la cámara.

Está terminantemente prohibido hacer uso de la sala de máquinas para otros fines que no sean los propios de la instalación, sobre todo como almacén de cualquier producto combustible o como trastero.

7.2.11 Necesidades de energía eléctrica.

Las necesidades de energía eléctrica para todos los aparatos, accesorios y auxiliares de la instalación quedan reflejados en el cuadro siguiente:

| ELEMENTO | Nº | POTENCIA kW | FASES/VOLTAJE/FECUENCIA | TOTAL kW |
|--------------------------------------|----|-------------|-------------------------|-------------|
| Calderas Mural 85 kW | 2 | 0,145 | I-230-50 | 0,29 |
| Bombas Circuito Radiadores | 1 | 0,31 | I-230-50 | 0,31 |
| Bomba Circuito cancha | 1 | 0,31 | I-230-50 | 0,31 |
| Bombas Anticondensados Caldera | 2 | 0,13 | I-230-50 | 0,26 |
| Bomba ACS | 1 | 0,31 | I-230-50 | 0,31 |
| Centralita de regulación | 1 | 0,20 | I-230-50 | 0,20 |
| Centralita de gas | 1 | 0,20 | I-230-50 | 0,20 |
| Alumbrado de Sala | 1 | 0,10 | I-230-50 | 0,10 |
| | | | TOTAL | 1,98 |

Todos estos elementos se mandarán desde un cuadro eléctrico con protección diferencial e interruptor general situado junto a la entrada del cuarto de calderas.

La corriente eléctrica será monofásica-trifásica 230-400 V con neutro y todos los elementos irán unidos con tierra.

La instalación eléctrica deberá de ser ejecutada por instalador electricista, autorizado por la Delegación Provincial del Ministerio de Industria y se hará bajo tubo de acero, ateniéndose en todo a lo estipulado en el Reglamento Electrotécnico de Baja Tensión para locales húmedos y con productos inflamables.

En los planos se adjunta esquema de fuerza y maniobra correspondiente a la sala de calderas.

7.3 Justificación de cumplimiento IT 1.1.

Cumplimiento de la calidad térmica de ambiente:

Por tratarse del proyecto de reforma de la sala de máquinas por cambio de energía a utilizar (no de la instalación térmica completa del edificio), y según el RITE en su artículo 15, apartado 4, que dice “el proyecto justificará el cumplimiento de las exigencias del RITE y la normativa vigente en la parte reformada”, no es exigible el cumplimiento de este apartado ende de tratarse de un edificio de notoria antigüedad.

Cumplimiento de la calidad de aire interior:

Por lo descrito en el apartado anterior, el RITE exime el cumplimiento de este apartado, para las actuaciones definidas en este proyecto específico.

Cumplimiento de la exigencia de higiene:

El proyecto objeto contempla la instalación de preparación de ACS de caldera a gas.

En su diseño y dimensionado, se ha tenido en cuenta la legislación vigente para la prevención y control de la legionelosis. Para ello se someterá periódicamente a tratamiento térmico en el interacumulador convencional de ACS, manteniendo la tª de éste a 70°C, durante al menos 2h, comandado por sistema de regulación.

Los materiales que constituyen esta instalación están preparados para soportar dicho choque térmico.

Cumplimiento de la calidad del ambiente acústico.

Se tomarán las medidas adecuadas en la ejecución de la instalación para que los niveles de ruido y vibraciones debidos al funcionamiento del sistema estén por debajo de los reflejados en la DB-HR Protección frente al ruido del Código Técnico de la Edificación.

Las calderas se sustentarán sobre elementos absorbedores a compresión, según el caso, adecuados a sus pesos y vibraciones.

Las bombas incorporarán absorbedores de vibraciones para eliminar la transmisión de éstas a la red.

7.4 Justificación de cumplimiento IT 1.2.

EXIGENCIA DE EFICIENCIA ENERGETICA

En este apartado se resumirán las características técnicas de la instalación ya descrita en apartados anteriores, y que sirven como procedimiento de verificación simplificado de la limitación indirecta de consumo de energía de la instalación.

Una solución como la propuesta permite el funcionamiento independiente de sólo aquellas zonas que estén en uso pueden llevar a unos ahorros energéticos que pueden ser del orden del 25 al 35% frente a un sistema convencional centralizado.

Todas las centrales proyectadas disponen de sistemas de parcialización de energía.

La exigencia de eficiencia energética en redes de tuberías y conductos queda justificada mediante la prescripción en proyecto de coquillas tipo armaflex para redes de tuberías. Éste material aislante será utilizados de acuerdo a las tablas 1.2.4.2.1 y extraídas del RITE para tuberías.

Los equipos poseen controles de presión y temperatura. Así mismo la incorporación de un sistema de control central permite contabilizar horas de funcionamiento, arranques, programar paradas.

Se dota a la instalación de control de la temperatura de impulsión en función de la t^a exterior, reduciendo la temperatura de impulsión en secundarios y reduciendo en

consecuencia las pérdidas de calor en tuberías que discurran por espacios no calefactados y aumentando el rendimiento de las centrales de producción.

7.5 Justificación de cumplimiento IT 2.2. Pruebas.

IT 2.2.1 Equipos

- a) Se tomará nota de los datos de funcionamiento de los equipos y aparatos, que pasarán a formar parte de la documentación final de la instalación. Se registrarán los datos nominales de funcionamiento que figuren en el proyecto o memoria técnica y los datos reales de funcionamiento.
- b) Los quemadores se ajustarán a las potencias de los generadores, verificando, al mismo tiempo los parámetros de la combustión; se medirán los rendimientos de los conjuntos caldera-quemador, exceptuando aquellos generadores que aporten la certificación CE conforme al Real Decreto 275/1995.

IT 2.2.2 Pruebas de estanquidad de redes de tuberías de agua.

IT 2.2.2.1 Generalidades

- a) Todas las redes de circulación de fluidos portadores deben ser probadas hidrostáticamente, a fin de asegurar su estanquidad, antes de quedar ocultas por obras de albañilería, material de relleno o por el material aislante.
- b) Son válidas las pruebas realizadas de acuerdo a la norma UNE 14336:2005.
- c) El procedimiento a seguir para las pruebas de estanquidad hidráulica, en función del tipo de fluido transportado y con el fin de detectar fallos de continuidad en las tuberías de circulación de fluidos portadores, comprenderá las fases que se relacionan a continuación.

IT 2.2.2.2 Preparación y limpieza de redes de tuberías

- a) Antes de realizar la prueba de estanquidad y de efectuar el llenado definitivo, las redes de tuberías de agua deben ser limpiadas internamente para eliminar los residuos procedentes del montaje.
- b) Las pruebas de estanquidad requerirán el cierre de los terminales abiertos. Deberá comprobarse que los aparatos y accesorios que queden incluidos en

la sección de la red que se pretende probar puedan soportar la presión a la que se les va a someter. De no ser así, tales aparatos y accesorios deben quedar excluidos, cerrando válvulas o sustituyéndolos por tapones.

- c) Para ello, una vez completada la instalación, la limpieza podrá efectuarse llenándola y vaciándola el número de veces que sea necesario, con agua o con una solución acuosa de un producto detergente, con dispersantes compatibles con los materiales empleados en el circuito, cuya concentración será establecida por el fabricante.
- d) El uso de productos detergentes no está permitido para redes de tuberías destinadas a la distribución de agua para usos sanitarios.
- e) Tras el llenado, se pondrán en funcionamiento las bombas y se dejará circular el agua durante el tiempo que indique el fabricante del compuesto dispersante. Posteriormente, se vaciará totalmente la red y se enjuagará con agua procedente del dispositivo de alimentación.
- f) En el caso de redes cerradas, destinadas a la circulación de fluidos con temperatura de funcionamiento menor que 100°C, se medirá el pH del agua del circuito. Si el pH resultara menor que 7,5 se repetirá la operación de limpieza y enjuague tantas veces como sea necesario. A continuación se pondrá en funcionamiento la instalación con sus aparatos de tratamiento.

IT 2.2.2.3 Prueba preliminar de estanquidad

- a) Esta prueba se efectuará a baja presión, para detectar fallos de continuidad de la red y evitar los daños que podría provocar la prueba de resistencia mecánica; se empleará el mismo fluido transportado o, generalmente, agua a la presión de llenado.
- b) La prueba preliminar tendrá la duración suficiente para verificar la estanquidad de todas las uniones.

IT 2.2.2.4 Prueba de resistencia mecánica

- a) Esta prueba se efectuará a continuación de la prueba preliminar: una vez llenada la red con el fluido de prueba, se someterá a las uniones a un esfuerzo por la aplicación de la presión de prueba. En el caso de circuitos cerrados de agua refrigerada o de agua caliente hasta una temperatura máxima de servicio de 100° C, la presión de prueba será equivalente a una vez y media la presión máxima efectiva de trabajo a la temperatura de

servicio, con un mínimo de 6 bar; para circuitos de agua caliente sanitaria, la presión de prueba será equivalente a dos veces, con un mínimo de 6 bar.

- b) La prueba hidráulica de resistencia mecánica tendrá la duración suficiente para verificar visualmente la resistencia estructural de los equipos y tuberías sometidos a la misma.

IT 2.2.2.5 Reparación de fugas

- a) La reparación de las fugas detectadas se realizará desmontando la junta, accesorio o sección donde se haya originado la fuga y sustituyendo la parte defectuosa o averiada con material nuevo.
- b) Una vez reparadas las anomalías, se volverá a comenzar desde la prueba preliminar. El proceso se repetirá tantas veces como sea necesario, hasta que la red sea estanca.

IT 2.2.4 Pruebas de libre dilatación

- a) Una vez que las pruebas anteriores de las redes de tuberías hayan resultado satisfactorias y se haya comprobado hidrostáticamente el ajuste de los elementos de seguridad, las instalaciones equipadas con generadores de calor se llevarán hasta la temperatura de tarado de los elementos de seguridad, habiendo anulado previamente la actuación de los aparatos de regulación automática. En el caso de instalaciones con captadores solares se llevará a la temperatura de estancamiento.
- b) Durante el enfriamiento de la instalación y al finalizar el mismo, se comprobará visualmente que no hayan tenido lugar deformaciones apreciables en ningún elemento o tramo de tubería y que el sistema de expansión haya funcionado correctamente.

IT 2.2.5.2 Pruebas de resistencia estructural y estanquidad

- a) Las redes de conductos deben someterse a pruebas de resistencia estructural y estanquidad.
- b) El caudal de fuga admitido se ajustará a lo indicado en el proyecto o memoria técnica, de acuerdo con la clase de estanquidad elegida.

IT 2.2.6 Pruebas de estanquidad de chimeneas

La estanquidad de los conductos de evacuación de humos se ensayará según las instrucciones de su fabricante.

IT 2.2.7 Pruebas finales

Se consideran válidas las pruebas finales que se realicen siguiendo las instrucciones indicadas en la norma UNE-EN 12599:01 en lo que respecta a los controles y mediciones funcionales, indicados en los capítulos 5 y 6.

7.6 Cumplimiento del IT3. Mantenimiento y uso de las instalaciones térmicas.

La instalación se utilizará y mantendrá de conformidad con los procedimientos que se establecen a continuación y de acuerdo con su potencia térmica nominal y sus características técnicas:

- a) Se mantendrá de acuerdo con un programa de mantenimiento preventivo que cumpla con lo establecido en el apartado IT.3.3.
- b) La instalación térmica dispondrá de un programa de gestión energética, que cumplirá con el apartado IT.3.4 del RITE.
- c) La instalación térmica dispondrá de instrucciones de seguridad actualizadas de acuerdo con el apartado IT.3.5 del RITE.
- d) La instalación térmica se utilizará de acuerdo con las instrucciones de manejo y maniobra, según el apartado IT.3.6 del RITE.
- e) La instalación térmica se utilizará de acuerdo con un programa de funcionamiento, según el apartado IT.3.7 del RITE.

IT 3.3 PROGRAMA DE MANTENIMIENTO PREVENTIVO

- a) La instalación térmica se mantendrá de acuerdo con las operaciones y periodicidades contenidas en el programa de mantenimiento preventivo que se refleja en la tabla siguiente para instalaciones de potencia térmica nominal mayor que 70 kW.
- b) Es responsabilidad del mantenedor autorizado o del director de mantenimiento, cuando la participación de este último sea preceptiva, la actualización y adecuación permanente de las mismas a las características técnicas de la instalación.

Tabla- Operaciones de mantenimiento preventivo y su periodicidad.

| OPERACIÓN | PERIODICIDAD | |
|--|--------------|---------|
| | ≤ 70 KW | > 70 KW |
| 1. Limpieza de los evaporadores | t | t |
| 2. Limpieza de los condensadores | t | t |
| 3. Drenaje, limpieza y tratamiento del circuito de torres de refrigeración | t | 2 t |
| 4. Comprobación de la estanquidad y niveles de refrigerante y aceite en equipos frigoríficos | t | m |
| 5. Comprobación y limpieza, si procede, de circuito de humos de calderas | t | 2 t |
| 6. Comprobación y limpieza, si procede, de conductos de humos y chimenea | t | 2 t |
| 7. Limpieza del quemador de la caldera | t | m |
| 8. Revisión del vaso de expansión | t | m |
| 9. Revisión de los sistemas de tratamiento de agua | t | m |
| 10. Comprobación de material refractario | --- | 2 t |
| 11. Comprobación de estanquidad de cierre entre quemador y caldera | t | m |
| 12. Revisión general de calderas de gas | t | t |
| 13. Revisión general de calderas de gasóleo | t | t |
| 14. Comprobación de niveles de agua en circuitos | t | m |
| 15. Comprobación de estanquidad de circuitos de tuberías | --- | t |
| 16. Comprobación de estanquidad de válvulas de interceptación | --- | 2 t |
| 17. Comprobación de tarado de elementos de seguridad | --- | m |
| 18. Revisión y limpieza de filtros de agua | --- | 2 t |
| 19. Revisión y limpieza de filtros de aire | t | m |
| 20. Revisión de baterías de intercambio térmico | --- | t |
| 21. Revisión de aparatos de humectación y enfriamiento evaporativo | t | m |
| 22. Revisión y limpieza de aparatos de recuperación de calor | t | 2 t |
| 23. Revisión de unidades terminales agua-aire | t | 2 t |
| 24. Revisión de unidades terminales de distribución de aire | t | 2 t |
| 25. Revisión y limpieza de unidades de impulsión y retorno de aire | t | t |
| 26. Revisión de equipos autónomos | t | 2 t |
| 27. Revisión de bombas y ventiladores | --- | m |
| 28. Revisión del sistema de preparación de agua caliente sanitaria | t | m |
| 29. Revisión del estado del aislamiento térmico | t | t |
| 30. Revisión del sistema de control automático | t | 2 t |
| 31. Revisión de aparatos exclusivos para la producción de agua caliente sanitaria de potencia térmica nominal ≤24,4 kW | 4a | --- |
| 32. Instalación de energía solar térmica | * | * |
| 33. Comprobación del estado de almacenamiento del biocombustible sólido | s | s |
| 34. Apertura y cierre del contenedor plegable en instalaciones de biocombustible sólido | 2t | 2t |
| 35. Limpieza y retirada de cenizas en instalaciones de biocombustible sólido | m | m |
| 36. Control visual de la caldera de biomasa | s | S |
| 37. Comprobación y limpieza, si procede, de circuito de humos de calderas y conductos de humos y chimeneas en calderas de biomasa. | t | m |
| 38. Revisión de los elementos de seguridad en instalaciones de biomasa | m | m |

- s: una vez cada semana
m: una vez al mes; la primera al inicio de la temporada.
t: una vez por temporada (año).
2 t: dos veces por temporada (año); una al inicio de la misma y otra a la mitad del período de uso, siempre que haya una diferencia mínima de 2 meses entre ambas.
4a: cada 4 años.
*: El mantenimiento de estas instalaciones se realizará de acuerdo con lo establecido en la Sección HE4 "Contribución solar mínima de agua caliente sanitaria" del Código Técnico de la Edificación.

IT 3.4 PROGRAMA DE GESTIÓN ENERGÉTICA

IT 3.4.1 Evaluación periódica del rendimiento de los equipos generadores de calor

La empresa mantenedora realizará un análisis y evaluación periódica del rendimiento de los equipos generadores de calor en función de su potencia térmica nominal instalada, midiendo y registrando los valores, de acuerdo con las operaciones y periodicidades indicadas en la tabla 3.2. que se deberán mantener dentro de los límites de la IT 4.2.1.2 a).

Tabla - Medidas de generadores de calor y su periodicidad.

| MEDIDAS DE GENERADORES DE CALOR | PERIODICIDAD | | |
|--|-------------------|---------------------|-------------|
| | 20 kW < P ≤ 70 kW | 70 kW < P < 1000 kW | P > 1000 kW |
| 1. Temperatura o presión del fluido portador en entrada y salida del generador de calor | 2a | 3m | m |
| 2. Temperatura ambiente del local o sala de máquinas | 2a | 3m | m |
| 3. Temperatura de los gases de combustión | 2a | 3m | m |
| 4. Contenido de CO y CO ₂ en los productos de combustión | 2a | 3m | m |
| 5. Índice de opacidad de los humos en combustibles sólidos o líquidos y de contenido de partículas sólidas en combustibles sólidos | 2a | 3m | m |
| 6. Tiro en la caja de humos de la caldera | 2a | 3m | m |

m: una vez al mes; 3m: cada tres meses, la primera al inicio de la temporada; 2a: cada 2 años.

7.7 Cálculo de los consumos previsibles de energía.

Consumo anual de calefacción sala 1. Edificio Docente.

Lo calculamos mediante la fórmula:

$$Q = \frac{24 * P * Gd * i}{\Delta t * P.C.I. * \eta}$$

P = Potencia de cálculo en kcal/h. =430.000 kcal/h.

Gd = Grados día 15-15 anuales = 1.800.

i = Coeficiente intermitencia = 0,9.

$P.C.I.$ = Poder calorífico inferior = 9.500 Kcal/m³

η = Rendimiento global de la instalación = 0,84.

$$\eta = \eta_c * \eta_d * \eta_e$$

η_c = Rendimiento de combustión = 0,95

η_d = " de distribución = 0,94

η_e = " de equilibrado = 0,94.

CONSUMO ANUAL DE CALEFACCIÓN = 104.751,88 Nm³/h

Consumo anual de calefacción sala 1. Pabellón.

Lo calculamos mediante la fórmula:

$$Q = \frac{24 * P * Gd * i}{\Delta t * P.C.I. * \eta}$$

P = Potencia de cálculo en kcal/h. =146.000 kcal/h.

Gd = Grados día 15-15 anuales = 1.800.

i = Coeficiente intermitencia = 0,9.

P.C.I. = Poder calorífico inferior = 9.500 Kcal/m³

η = Rendimiento global de la instalación = 0,84.

$$\eta = \eta_c * \eta_d * \eta_e$$

η_c = Rendimiento de combustión = 0,95

η_d = " de distribución = 0,94

η_e = " de equilibrado = 0,94.

CONSUMO ANUAL DE CALEFACCIÓN = 35.566,928 Nm³

CONSUMO TOTAL PREVISTO: 140.318,79 Nm³

Tipo de Combustible.

El combustible considerado es por tanto GAS NATURAL y tendrá las siguientes características:

| | |
|-------------------------------|------------------------|
| Tipo | Gas Natural |
| Cía Suministradora | Redexis Gas |
| Presión máxima de suministro | 4 kg/cm ² |
| Presión mínima garantizada | 0,5 kg/cm ² |
| Presión distribución interior | 500 mm.c.a |

7.8 Descripción de la instalación.

7.8.1 Puntos de consumo.

| EQUIPO | POTENCIA kW |
|--------------------------------------|-----------------------|
| 5 uds. Caldera Logamax Plus GB162 V2 | 5 x100 kW/ud = 500 kW |
| 2 uds. Caldera Logamax Plus GB162 V2 | 2 x85 kW/ud = 170 kW |

La potencia total del centro es 670 kW.

7.8.2 Caudal.

Con la potencia indicada y un P.C.I. del combustible de 11,05 kW/m³, el caudal necesario será de 60,63 Nm³/h. Considerando una simultaneidad del 100 % consideramos un caudal de cálculo de 60 Nm³/h.

7.8.3 Acometida en MPB.

Irá desde la válvula de acometida situada en la acera de la Avda. de Lourdes, acera opuesta a la del centro educativo, hasta el armario de regulación.

El diámetro de esta tubería será de 110 mm de polietileno de media densidad SDR-17,6, facilitada e instalada por la Compañía Suministradora, discurriendo enterrada a 40 cm como mínimo desde la rasante del terreno hasta la generatriz superior de la tubería.

Ascenderá posteriormente empotrada en el muro, protegida con vaina de P.V.C., hasta llegar al armario de regulación según se indica en planos.

El instalador deberá dejar colocada la vaina de protección, que tendrá un diámetro no inferior a 150 mm, desde la base del armario hasta la horizontal a 40 cm bajo la rasante del terreno, con una curva de radio mínimo 640 mm para facilitar la entrada del tubo de P.E.

7.8.4 Conjunto de regulación y medida.

Existirá un armario de regulación y medida, que dispondrá de espacio suficiente para albergar los elementos de regulación y al contador, que se instalará a modo de nicho en el muro del cerramiento perimetral, junto a la entrada de la parcela, como se refleja en el plano correspondiente.

Dicho armario tendrá dimensiones suficientes y estará reservado exclusivamente para este fin. Dispondrá de puertas estancas abriendo hacia afuera y provistas de cerraduras normalizadas por la Empresa Suministradora.

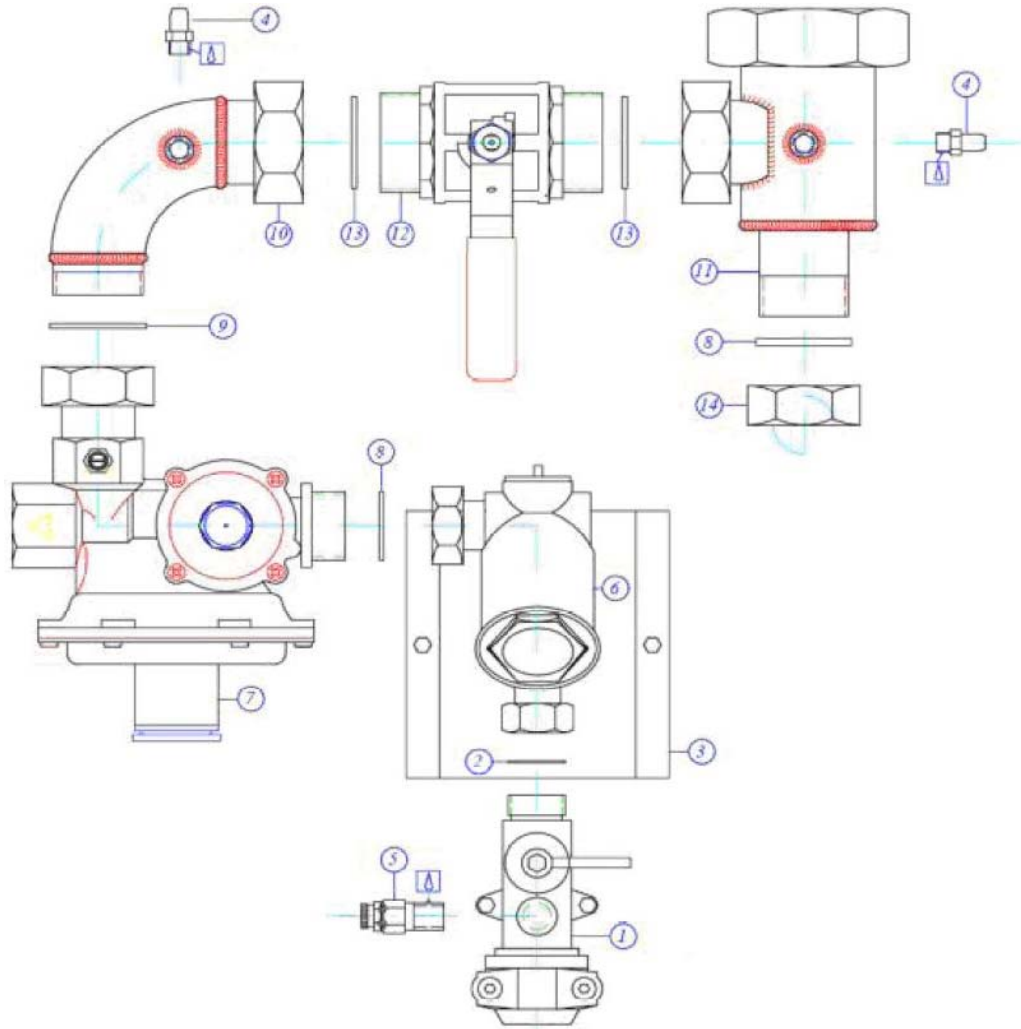


| Número | Leyenda |
|--------|-------------------------------------|
| 1 | Cono pasatubos de entrada |
| 2 | Válvula de entrada / acometida |
| 3 | Soporte del grupo de entrada |
| 4 | Filtro Q25 para AS50R |
| 5 | Regulador DKR50 |
| 6 | Colector intermedio AS50R |
| 7 | Válvula de 1½"G recta |
| 8 | Colector de salida AS50R (TL de 2") |
| 9 | Cono pasatubos de salida |
| 10 | Armario poliéster / FV para AS50R |

Características Técnicas:

| Parámetro | Valor | Unidad | Tolerancia |
|--|---------------------------------|-----------|------------|
| Caudal Nominal | 50 | Nm³/h | - |
| MOP de entrada | 0,4 ÷ 5 | bar. | - |
| MOP de salida | Ver tabla 2 | mbar. | ± 10% |
| Sobrepresión de cierre (Caudal 0) | <30% MOP salida | mbar. | - |
| Activación de la seguridad por mínima | Ver tabla 1 | mbar. | - |
| Activación de la válvula de alivio | Ver tabla 1 | mbar. | ± 10% |
| Activación de la seguridad por máxima | Ver tabla 1 | mbar. | ± 10% |
| Activación de la seguridad de exceso de caudal | 55 | m³/h | - 5 % |
| Conexión de entrada | PE | Ø20 - Ø32 | - |
| Conexión de salida | Tuerca 1½"G | - | - |
| Dimensiones máximas | Anc Alt Prof 350 x 485 x 200 | mm. | - |
| Peso | 8 | Kg | - |

Dispondrá de ventilación directa al exterior, con toma superior e inferior de dimensiones mínimas 100 cm².



| Núm. | Código | Descripción | No. Plano |
|------|---------|------------------------------------|-----------|
| 1 | VP13002 | Válvula entrada conexión PEØ32 | Standart |
| 2 | AN15004 | Junta de 3/4" | Standart |
| 3 | AR01215 | Soporte base AS25/AS50R | TL01314 |
| 4 | AN13013 | Toma de presión de 1/8" | Standart |
| 5 | AN13008 | Toma de presión Peterzon | Standart |
| 6 | FG06006 | Filtro Q25 para AS25/AS50R | Standart |
| 7 | AR04051 | Regulador DKR25 para AS50R | AR04051 |
| 8 | AN15005 | Junta de 1" | Standart |
| 9 | AN15007 | Junta de 1 1/2" | Standart |
| 10 | AR01258 | Colector intermedio curvo de AS50R | AR01258 |
| 11 | AR01257 | Colector de salida AS50R | AR01257 |
| 12 | VP03105 | Válvula EM de 1 1/2" | Standart |
| 13 | AN15008 | Junta de 1 1/2" | Standart |
| 14 | AL01042 | Tapa hembra de 1" | Standart |
| 15 | AN15010 | Junta de 2" | Standart |

Todo el equipo de regulación cuyo esquema se representa en el plano correspondiente, constará de los siguientes elementos:

- Pieza de transición polietileno 32-acero 1 1/2" mm.
- Válvula de esfera DN-32, PN-16 a la entrada.
- Filtro de gas tipo tartera, Q25 para AS50R embreado y con toma de presión.
- Regulador de presión Tipo DKR 25 para AS50R con VIS de máxima y de mínima presión.

Con regulación de presión de salida a 22 mbar.

- Manómetro escala 0-0,6 bar con válvula para su aislamiento, en baño de glicerina.
- Válvula de salida 1 1/2" G recta.
- Manómetro escala 0-100 mbar clase 0,6 diámetro 100 mm.
- Contador tipo membrana G-40.
- Toma de presión débil calibre.

REGULADOR PARA ARMARIO AS-50R con VIS de máxima.



A continuación del regulador, se instalará el módulo de medida, CONTADOR G-40, ACTARIS DN-65 o similar, ubicado en el mismo armario metálico, situado al lado del regulador y formado por los siguientes elementos:



| Cont. | Caudal m ³ /h | | Ø conex. | Dimensiones | | | | | PESO |
|-----------|--------------------------|------|----------|-------------|-----|-----|-----|-------|------|
| | Min. | Máx. | | D | A | B | C | F | |
| a. tipo G | | | Bridas | | | | | | |
| 40 | 0,4 | 65 | 65 | 430 | 661 | 185 | 612 | 45 kg | |

A partir del armario de regulación y medida, partirá una tubería de acero DIN 2440 sin soldadura, que discurrirá adosada a la pared del patio interior abierto hasta alcanzar la sala de calderas, punto por el que penetrará directamente a la sala de calderas por la que discurrirá sustentada por abrazaderas a su forjado. Durante todo el recorrido, la tubería será sustentada mediante abrazaderas que garanticen la linealidad y estabilidad de la línea.

7.8.5 Distribución interior.

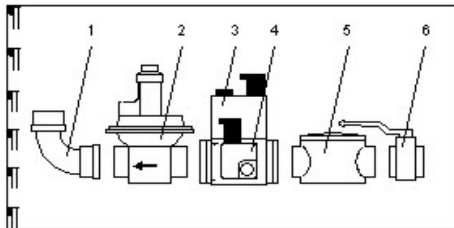
Sala de Calderas.

Cumplirá las especificaciones definidas en apartados anteriores.

La acometida a los dos quemadores se hará con llave de corte y estabilizador con filtro, después del cual, se instalará un manómetro con pulsador (ventómetro) para regular la presión de funcionamiento.

Línea-y-rampa-de-baja-presión-(≤ 300 -mbar)-para-Gas-Natural¶

Esquema-de-la-línea-y-rampa-de-gas-roscada¶



Componentes-de-la-línea-y-rampa-de-gas¶

- 1.- Codo de acoplamiento¶
- 2.- Reguladora de presión tamaño R: 1"¶
- 3.- Grupo de electroválvula doble DMV: R: 1"¶
Control de estanqueidad Incorporado¶
- 4.- Presostato de gas¶
- 5.- Filtro de gas tamaño R: 1"¶
- 6.- Llave de cierre tamaño R: 1"¶

Pruebas.

Toda la instalación se someterá a las correspondientes pruebas de estanqueidad hasta que se obtengan resultados satisfactorios.

Estas pruebas se efectuarán para cada parte de la instalación en función de la presión de servicio a que van a trabajar las mismas, pudiéndose realizar de forma completa o por tramos y siempre antes de ocultar, enterrar o empotrar las tuberías.

La ejecución de las pruebas e inspecciones reglamentarias corresponde a la Empresa Instaladora y debe llevarse a cabo de acuerdo con este Proyecto. Dichas pruebas se realizaran por Instalador Autorizado bajo control y responsabilidad del Técnico Titulado Director de Obra.

Previo al inicio de las pruebas de estanqueidad, se deberá asegurar que están cerradas las llaves que delimitan las partes de la instalación a comprobar, así como que están abiertas las llaves intermedias.

En cada prueba, una vez alcanzado el nivel de presión necesario para su realización, y transcurrido un tiempo prudencial para que se estabilice la temperatura, se hará la primera lectura de la presión y se empezará a contar el tiempo de ensayo.

En el supuesto de que la prueba de estanqueidad no diera resultado satisfactorio, se localizará las fugas utilizando detectores de gas, agua jabonosa o un producto similar, y se repetirá la prueba nuevamente, hasta que los resultados sean satisfactorios.

La prueba de estanqueidad no incluirá ni los conjuntos de regulación, si los hubiese, ni los contadores.

Pruebas de estanqueidad en la parte de instalación receptora a media presión

B.

Afecta a la parte de la instalación receptora que trabaja a Media Presión B, situada entre la llave de acometida de la Empresa Suministradora de gas y la llave de entrada del conjunto de regulación.

La prueba de estanqueidad deberá realizarse a una presión efectiva de 5 kg/cm² (un 150% de la presión máxima de servicio), la cual deberá ser verificada a través de un manómetro de escala adecuada y precisión de 0,1 kg/cm². La prueba se dará como satisfactoria si no se observa una disminución de la presión, transcurrido un período de tiempo no inferior a 1 hora, desde el momento en que se efectuó la primera lectura, Este tiempo podrá reducirse a media hora en tramos inferiores a 10 m.

Pruebas de estanqueidad en la parte de instalación receptora a baja presión B.

Afecta a la parte de instalación situada entre la salida del regulador y las llaves de aparato.

La prueba deberá realizarse a una presión efectiva de al menos 0,075 Kg/cm², la cual deberá ser verificada mediante un manómetro de columna de agua en forma de U.

La estanqueidad de la instalación se considerará satisfactoria si no se observa una disminución de la presión transcurrido un período de tiempo de 15 minutos desde el momento en que se efectuó la primera lectura de la presión.

Comprobación de la estanqueidad en conjuntos de regulación y contadores.

La estanqueidad de las uniones de los elementos que componen el conjunto de regulación en instalación a Media Presión B y de las uniones de entrada y salida de los contadores se verificará con detectores de gas, agua jabonosa o un producto similar y a la presión de servicio, cuando la instalación se vaya a dejar en disposición de uso.

7.9 Conclusiones.

Con todo lo antedicho y los demás documentos que se acompañan los técnicos que suscriben consideran que queda definida la instalación para su ejecución, lo que somete a la consideración del organismo competente para la obtención de las oportunas autorizaciones.

Segovia, Mayo de 2017.

Los Graduados en Ingeniería Industrial.

Fernando García de Andrés
Nº Colegiado 217

Alberto García Albuixech
Nº Colegiado 223.



COLEGIO OFICIAL DE GRADUADOS E INGENIEROS
TÉCNICOS INDUSTRIALES DE SEGOVIA

Nº Colegiado.: 223
ALBERTO GARCIA ALBUIXECH

Nº Colegiado.: 217
FERNANDO GARCIA DE ANDRES

VISADO Nº.: SG00380VD-17
DE FECHA: 17/05/2017

VISADO

Puede consultar la Diligencia de Visado de este documento en <http://www.copitig.es/>
mediante el Código de la Validación Telemática: 60FWKZS53QSYN5E1
o accediendo a: <http://gescitig.e-visado.net/ZonaPublica/Validacion.aspx?cod=60FWKZS53QSYN5E1>

8. Anexo I. Cálculos hidráulicos.

8.1 Objeto.

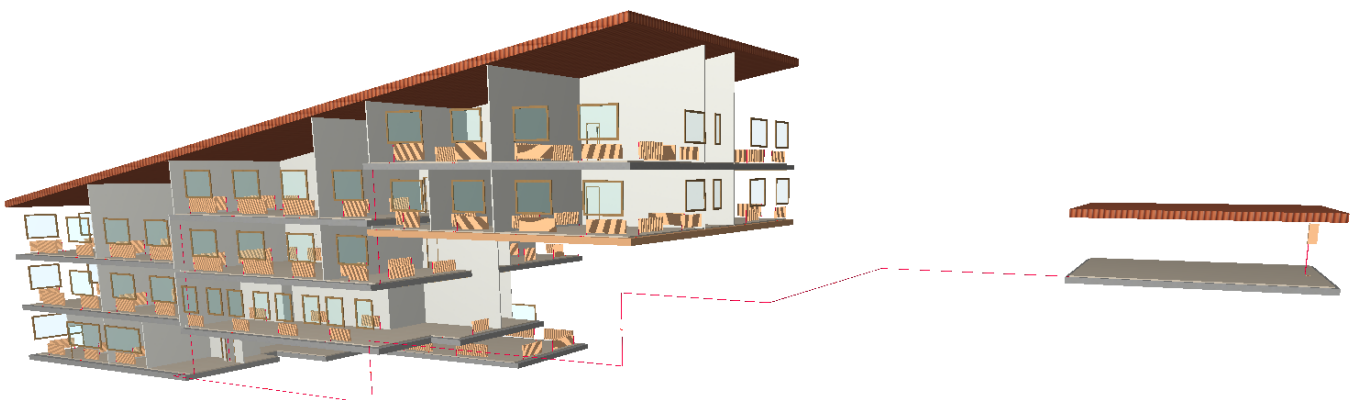
El objeto de este anexo es calcular las necesidades hidráulicas del edificio principal donde desaparece la sala de calderas y conectar el colector existente con la nueva sala de calderas situada en sala 2. Con estas necesidades establecemos la bomba de circulación necesaria y la tubería de conexión.

8.2 Cálculos.

Para realizar los cálculos cerramos la instalación en el programa de cálculo de instalaciones de Cype Ingenieros, en este caso, MEP Instalaciones.

De esta forma establecemos tanto la tubería de conexión como la bomba necesaria para dar servicio a la instalación de radiadores existente en el edificio.

A continuación adjunto el modelo 3D creado para realizar el cálculo de la instalación.



Modelo 3D de la instalación calculada.

SISTEMAS DE CONDUCCIÓN DE AGUA. TUBERÍAS

A continuación adjunto los resultados del cálculo hidráulico de tuberías. Marco en amarillo los tramos de tubería de 75 mm, que corresponde con la tubería de conexión entre un edificio y el otro.

| Tuberías (Calefacción) | | | | | | | | |
|------------------------|-------------------|-----------|------|------------|------------|----------|--------------------------|-------------|
| Tramo | | | Φ | Q (l/s) | V (m/s) | L (m) | ΔP ₁ (kPa) | ΔP (kPa) |
| Inicio | Final | Tipo | | | | | | |
| A3-Planta baja 1 | N55-Planta baja 1 | Impulsión | 3/8" | 0.01 | 0.1 | 0.39 | 0.070 | 43.12 |
| A4-Planta baja 1 | N56-Planta baja 1 | Impulsión | 3/8" | 0.01 | 0.1 | 0.18 | 0.057 | 42.66 |
| A6-Planta baja 1 | N10-Planta baja 1 | Impulsión | 3/8" | 0.01 | 0.1 | 0.34 | 0.099 | 43.89 |
| A7-Planta baja 1 | N14-Planta baja 1 | Impulsión | 3/8" | 0.01 | 0.2 | 0.46 | 0.113 | 45.62 |
| A8-Planta baja 1 | N15-Planta baja 1 | Impulsión | 3/8" | 0.01 | 0.2 | 0.40 | 0.088 | 46.44 |
| A9-Planta baja 1 | N16-Planta baja 1 | Impulsión | 3/8" | 0.01 | 0.1 | 0.52 | 0.026 | 47.16 |
| A12-Planta baja 1 | N27-Planta baja 1 | Impulsión | 3/8" | 0.01 | 0.1 | 0.30 | 0.024 | 48.23 |
| A13-Planta baja 1 | N28-Planta baja 1 | Impulsión | 3/8" | 0.01 | 0.1 | 0.35 | 0.025 | 47.76 |
| A15-Planta baja 1 | N47-Planta baja 1 | Impulsión | 3/8" | 0.03 | 0.3 | 0.48 | 0.489 | 55.13 |
| A16-Planta baja 1 | N46-Planta baja 1 | Impulsión | 3/8" | 0.02 | 0.3 | 0.53 | 0.357 | 54.47 |
| A22-Planta baja 1 | N18-Planta baja 1 | Impulsión | 3/8" | 0.01 | 0.1 | 0.47 | 0.080 | 48.34 |
| A23-Planta baja 1 | N19-Planta baja 1 | Impulsión | 3/8" | 0.01 | 0.1 | 0.42 | 0.073 | 48.72 |
| A24-Planta baja 1 | N20-Planta baja 1 | Impulsión | 3/8" | 0.01 | 0.1 | 0.46 | 0.083 | 49.13 |
| A25-Planta baja 1 | N40-Planta baja 1 | Impulsión | 3/8" | 0.01 | 0.1 | 0.36 | 0.075 | 50.01 |
| A10-Planta baja 1 | N41-Planta baja 1 | Impulsión | 3/8" | 0.01 | 0.2 | 0.41 | 0.115 | 51.02 |
| A26-Planta baja 1 | N22-Planta baja 1 | Impulsión | 3/8" | 0.01 | 0.1 | 0.31 | 0.050 | 48.60 |
| A1-Planta baja 1 | N53-Planta baja 1 | Impulsión | 3/8" | 0.01 | 0.2 | 0.33 | 0.180 | 44.37 |
| A2-Planta baja 1 | N54-Planta baja 1 | Impulsión | 3/8" | 0.01 | 0.2 | 0.36 | 0.147 | 43.41 |
| A27-Planta baja 1 | N64-Planta baja 1 | Impulsión | 3/8" | 0.01 | 0.2 | 0.18 | 0.149 | 44.56 |
| A5-Planta baja 1 | N6-Planta baja 1 | Impulsión | 3/8" | 0.02 | 0.2 | 0.27 | 0.167 | 42.99 |
| A29-Planta baja 1 | N5-Planta baja 1 | Impulsión | 3/8" | 0.02 | 0.2 | 0.38 | 0.140 | 42.59 |
| A33-Planta baja 1 | N9-Planta baja 1 | Impulsión | 3/8" | 0.01 | 0.1 | 1.21 | 0.145 | 44.06 |
| A34-Planta baja 1 | N13-Planta baja 1 | Impulsión | 3/8" | 0.01 | 0.2 | 0.32 | 0.127 | 44.54 |
| A35-Planta baja 1 | N11-Planta baja 1 | Impulsión | 3/8" | 0.01 | 0.2 | 0.33 | 0.117 | 44.88 |
| A38-Planta baja 1 | N23-Planta baja 1 | Impulsión | 3/8" | 0.01 | 0.1 | 0.28 | 0.057 | 48.24 |
| A39-Planta baja 1 | N25-Planta baja 1 | Impulsión | 3/8" | 0.01 | 0.1 | 0.35 | 0.029 | 46.72 |
| A40-Planta baja 1 | N26-Planta baja 1 | Impulsión | 3/8" | 0.00 | 0.1 | 0.75 | 0.024 | 47.64 |
| A43-Planta baja 1 | N31-Planta baja 1 | Impulsión | 3/8" | 0.02 | 0.2 | 0.43 | 0.163 | 49.19 |
| A44-Planta baja 1 | N32-Planta baja 1 | Impulsión | 3/8" | 0.02 | 0.2 | 0.38 | 0.126 | 47.62 |
| A21-Planta baja 1 | N17-Planta baja 1 | Impulsión | 3/8" | 0.02 | 0.2 | 0.41 | 0.208 | 48.00 |

| Tuberías (Calefacción) | | | | | | | | |
|------------------------|-------------------|-----------|-----------|------------|------------|----------|--------------------------|-------------|
| Tramo | | | Φ | Q (l/s) | V (m/s) | L (m) | ΔP ₁ (kPa) | ΔP (kPa) |
| Inicio | Final | Tipo | | | | | | |
| A46-Planta baja 1 | N67-Planta baja 1 | Impulsión | 3/8" | 0.01 | 0.1 | 1.09 | 0.110 | 48.78 |
| A47-Planta baja 1 | N39-Planta baja 1 | Impulsión | 3/8" | 0.01 | 0.1 | 1.12 | 0.110 | 48.85 |
| A48-Planta baja 1 | N38-Planta baja 1 | Impulsión | 3/8" | 0.01 | 0.1 | 2.99 | 0.206 | 49.28 |
| A49-Planta baja 1 | N36-Planta baja 1 | Impulsión | 3/8" | 0.02 | 0.2 | 0.43 | 0.152 | 50.39 |
| A50-Planta baja 1 | N37-Planta baja 1 | Impulsión | 3/8" | 0.01 | 0.1 | 0.45 | 0.074 | 49.42 |
| A51-Planta baja 1 | N51-Planta baja 1 | Impulsión | 3/8" | 0.03 | 0.3 | 0.54 | 0.554 | 57.97 |
| A52-Planta baja 1 | N52-Planta baja 1 | Impulsión | 3/8" | 0.03 | 0.3 | 0.50 | 0.494 | 59.07 |
| A53-Planta baja 1 | N43-Planta baja 1 | Impulsión | 3/8" | 0.02 | 0.3 | 0.48 | 0.256 | 53.69 |
| A54-Planta baja 1 | N48-Planta baja 1 | Impulsión | 3/8" | 0.03 | 0.3 | 0.37 | 0.461 | 56.11 |
| A55-Planta baja 1 | N42-Planta baja 1 | Impulsión | 3/8" | 0.03 | 0.3 | 0.53 | 0.433 | 53.38 |
| A56-Planta baja 1 | N45-Planta baja 1 | Impulsión | 3/8" | 0.02 | 0.3 | 0.44 | 0.279 | 59.18 |
| A14-Planta baja 1 | N49-Planta baja 1 | Impulsión | 3/8" | 0.02 | 0.3 | 0.39 | 0.230 | 56.55 |
| A57-Planta baja 1 | N50-Planta baja 1 | Impulsión | 3/8" | 0.02 | 0.3 | 0.38 | 0.278 | 57.11 |
| A58-Planta baja 1 | N44-Planta baja 1 | Impulsión | 3/8" | 0.02 | 0.2 | 0.36 | 0.145 | 59.78 |
| A61-Planta baja 1 | N58-Planta baja 1 | Impulsión | 3/8" | 0.01 | 0.2 | 0.28 | 0.105 | 44.84 |
| A62-Planta baja 1 | N59-Planta baja 1 | Impulsión | 3/8" | 0.01 | 0.2 | 0.41 | 0.102 | 43.51 |
| A64-Planta baja 1 | N62-Planta baja 1 | Impulsión | 3/8" | 0.02 | 0.2 | 0.32 | 0.172 | 43.50 |
| N2-Planta baja 1 | N4-Planta baja 1 | Impulsión | 1 1/2" | 0.67 | 0.5 | 2.63 | 0.333 | 42.22 |
| N2-Planta baja 1 | N56-Planta baja 1 | Impulsión | 1" | 0.19 | 0.4 | 4.37 | 0.529 | 42.41 |
| N4-Planta baja 1 | N7-Planta baja 1 | Impulsión | 1 1/2" | 0.64 | 0.5 | 2.89 | 0.334 | 42.55 |
| N4-Planta baja 1 | N5-Planta baja 1 | Impulsión | 1/2" | 0.03 | 0.2 | 0.85 | 0.046 | 42.26 |
| N5-Planta baja 1 | A30-Planta baja 1 | Impulsión | 3/8" | 0.02 | 0.2 | 3.47 | 0.501 | 42.95 |
| N6-Planta baja 1 | N8-Planta baja 1 | Impulsión | 1 1/4" | 0.61 | 0.8 | 0.40 | 0.135 | 42.77 |
| N7-Planta baja 1 | N6-Planta baja 1 | Impulsión | 1 1/4" | 0.63 | 0.8 | 0.24 | 0.086 | 42.64 |
| N7-Planta baja 1 | A31-Planta baja 1 | Impulsión | 3/8" | 0.02 | 0.2 | 1.28 | 0.251 | 42.99 |
| N8-Planta baja 1 | N10-Planta baja 1 | Impulsión | 1 1/4" | 0.60 | 0.7 | 2.56 | 0.829 | 43.60 |
| N8-Planta baja 1 | A32-Planta baja 1 | Impulsión | 3/8" | 0.01 | 0.1 | 1.21 | 0.146 | 43.11 |
| N9-Planta baja 1 | N12-Planta baja 1 | Impulsión | 1 1/4" | 0.58 | 0.7 | 0.62 | 0.187 | 43.91 |
| N10-Planta baja 1 | N9-Planta baja 1 | Impulsión | 1 1/4" | 0.59 | 0.7 | 0.39 | 0.121 | 43.72 |
| N11-Planta baja 1 | N14-Planta baja 1 | Impulsión | 1 1/4" | 0.54 | 0.7 | 2.86 | 0.743 | 45.32 |

| Tuberías (Calefacción) | | | | | | | | |
|------------------------|-------------------|-----------|-----------|------------|------------|----------|--------------------------|-------------|
| Tramo | | | Φ | Q (l/s) | V (m/s) | L (m) | ΔP ₁ (kPa) | ΔP (kPa) |
| Inicio | Final | Tipo | | | | | | |
| N12-Planta baja 1 | N11-Planta baja 1 | Impulsión | 1 1/4" | 0.55 | 0.7 | 2.45 | 0.670 | 44.58 |
| N13-Planta baja 1 | N12-Planta baja 1 | Impulsión | 3/8" | 0.03 | 0.4 | 0.90 | 0.318 | 44.23 |
| N13-Planta baja 1 | A36-Planta baja 1 | Impulsión | 3/8" | 0.01 | 0.2 | 3.25 | 0.335 | 44.75 |
| N14-Planta baja 1 | N15-Planta baja 1 | Impulsión | 1 1/4" | 0.52 | 0.6 | 3.43 | 0.847 | 46.17 |
| N15-Planta baja 1 | N21-Planta baja 1 | Impulsión | 1 1/4" | 0.51 | 0.6 | 0.89 | 0.210 | 46.38 |
| N16-Planta baja 1 | N30-Planta baja 1 | Impulsión | 1 1/4" | 0.45 | 0.6 | 1.00 | 0.181 | 47.13 |
| N17-Planta baja 1 | N18-Planta baja 1 | Impulsión | 1 1/4" | 0.39 | 0.5 | 3.35 | 0.461 | 48.07 |
| N18-Planta baja 1 | N19-Planta baja 1 | Impulsión | 1 1/4" | 0.38 | 0.5 | 2.96 | 0.386 | 48.46 |
| N19-Planta baja 1 | N67-Planta baja 1 | Impulsión | 1 1/4" | 0.37 | 0.5 | 0.24 | 0.030 | 48.49 |
| N20-Planta baja 1 | N38-Planta baja 1 | Impulsión | 1 1/4" | 0.33 | 0.4 | 0.26 | 0.027 | 48.89 |
| N21-Planta baja 1 | N24-Planta baja 1 | Impulsión | 1 1/4" | 0.48 | 0.6 | 0.49 | 0.104 | 46.48 |
| N21-Planta baja 1 | N23-Planta baja 1 | Impulsión | 3/8" | 0.03 | 0.4 | 4.55 | 1.614 | 47.99 |
| N22-Planta baja 1 | A37-Planta baja 1 | Impulsión | 3/8" | 0.01 | 0.1 | 3.23 | 0.198 | 48.75 |
| N23-Planta baja 1 | N22-Planta baja 1 | Impulsión | 3/8" | 0.02 | 0.2 | 2.27 | 0.371 | 48.36 |
| N24-Planta baja 1 | N16-Planta baja 1 | Impulsión | 1 1/4" | 0.45 | 0.6 | 2.53 | 0.468 | 46.95 |
| N25-Planta baja 1 | N24-Planta baja 1 | Impulsión | 1/2" | 0.03 | 0.2 | 0.33 | 0.019 | 46.50 |
| N26-Planta baja 1 | N25-Planta baja 1 | Impulsión | 3/8" | 0.03 | 0.3 | 2.70 | 0.925 | 47.43 |
| N26-Planta baja 1 | N28-Planta baja 1 | Impulsión | 3/8" | 0.02 | 0.3 | 0.49 | 0.118 | 47.55 |
| N27-Planta baja 1 | A42-Planta baja 1 | Impulsión | 3/8" | 0.01 | 0.1 | 1.77 | 0.047 | 48.25 |
| N28-Planta baja 1 | N29-Planta baja 1 | Impulsión | 3/8" | 0.02 | 0.2 | 0.18 | 0.026 | 47.57 |
| N29-Planta baja 1 | N27-Planta baja 1 | Impulsión | 3/8" | 0.01 | 0.1 | 6.54 | 0.443 | 48.01 |
| N29-Planta baja 1 | A41-Planta baja 1 | Impulsión | 3/8" | 0.01 | 0.1 | 2.94 | 0.072 | 47.83 |
| N30-Planta baja 1 | N17-Planta baja 1 | Impulsión | 1 1/4" | 0.40 | 0.5 | 3.18 | 0.477 | 47.61 |
| N30-Planta baja 1 | N32-Planta baja 1 | Impulsión | 1/2" | 0.04 | 0.2 | 1.91 | 0.176 | 47.31 |
| N31-Planta baja 1 | A45-Planta baja 1 | Impulsión | 3/8" | 0.01 | 0.1 | 3.30 | 0.165 | 49.19 |
| N32-Planta baja 1 | N33-Planta baja 1 | Impulsión | 3/8" | 0.03 | 0.3 | 4.69 | 1.455 | 48.76 |
| N33-Planta baja 1 | N31-Planta baja 1 | Impulsión | 3/8" | 0.03 | 0.3 | 0.24 | 0.075 | 48.84 |
| N34-Planta baja 1 | A11-Planta baja 1 | Impulsión | 3/8" | 0.01 | 0.1 | 2.19 | 0.098 | 50.42 |

| Tuberías (Calefacción) | | | | | | | | |
|------------------------|-------------------|-----------|-----------|------------|------------|-----------|--------------------------|-------------|
| Tramo | | | Φ | Q (l/s) | V (m/s) | L (m) | ΔP ₁ (kPa) | ΔP (kPa) |
| Inicio | Final | Tipo | | | | | | |
| N34-Planta baja 1 | N36-Planta baja 1 | Impulsión | 3/8" | 0.01 | 0.1 | 2.63 | 0.088 | 50.14 |
| N35-Planta baja 1 | N40-Planta baja 1 | Impulsión | 1" | 0.29 | 0.6 | 2.29 | 0.646 | 49.75 |
| N36-Planta baja 1 | N37-Planta baja 1 | Impulsión | 3/8" | 0.02 | 0.3 | 3.31 | 0.892 | 50.05 |
| N37-Planta baja 1 | N35-Planta baja 1 | Impulsión | 1/2" | 0.03 | 0.2 | 0.83 | 0.057 | 49.16 |
| N38-Planta baja 1 | N35-Planta baja 1 | Impulsión | 1" | 0.32 | 0.7 | 0.62 | 0.218 | 49.10 |
| N39-Planta baja 1 | N20-Planta baja 1 | Impulsión | 1 1/4" | 0.35 | 0.4 | 2.73 | 0.301 | 48.86 |
| N40-Planta baja 1 | N41-Planta baja 1 | Impulsión | 1" | 0.28 | 0.6 | 3.69 | 0.964 | 50.71 |
| N41-Planta baja 1 | N42-Planta baja 1 | Impulsión | 1" | 0.26 | 0.5 | 8.65 | 2.040 | 52.75 |
| N42-Planta baja 1 | N43-Planta baja 1 | Impulsión | 1" | 0.24 | 0.5 | 2.56 | 0.495 | 53.25 |
| N43-Planta baja 1 | N46-Planta baja 1 | Impulsión | 1" | 0.22 | 0.4 | 4.12 | 0.676 | 53.93 |
| N44-Planta baja 1 | A59-Planta baja 1 | Impulsión | 3/8" | 0.01 | 0.1 | 1.80 | 0.146 | 59.78 |
| N45-Planta baja 1 | N44-Planta baja 1 | Impulsión | 3/8" | 0.03 | 0.3 | 2.41 | 0.734 | 59.44 |
| N46-Planta baja 1 | N47-Planta baja 1 | Impulsión | 1" | 0.20 | 0.4 | 4.02 | 0.531 | 54.46 |
| N47-Planta baja 1 | N48-Planta baja 1 | Impulsión | 3/4" | 0.17 | 0.5 | 3.19 | 1.008 | 55.46 |
| N48-Planta baja 1 | N49-Planta baja 1 | Impulsión | 3/4" | 0.14 | 0.5 | 2.93 | 0.665 | 56.13 |
| N49-Planta baja 1 | N50-Planta baja 1 | Impulsión | 3/4" | 0.12 | 0.4 | 3.08 | 0.515 | 56.64 |
| N50-Planta baja 1 | N51-Planta baja 1 | Impulsión | 3/4" | 0.10 | 0.3 | 5.07 | 0.583 | 57.23 |
| N51-Planta baja 1 | N52-Planta baja 1 | Impulsión | 1/2" | 0.07 | 0.4 | 4.16 | 1.160 | 58.39 |
| N52-Planta baja 1 | N45-Planta baja 1 | Impulsión | 1/2" | 0.05 | 0.3 | 2.78 | 0.324 | 58.71 |
| N53-Planta baja 1 | A17-Planta baja 1 | Impulsión | 3/8" | 0.01 | 0.2 | 11.2 2 | 0.872 | 45.06 |
| N54-Planta baja 1 | N53-Planta baja 1 | Impulsión | 3/8" | 0.02 | 0.3 | 3.32 | 0.928 | 44.00 |
| N55-Planta baja 1 | N54-Planta baja 1 | Impulsión | 1/2" | 0.04 | 0.2 | 2.75 | 0.207 | 43.07 |
| N56-Planta baja 1 | N57-Planta baja 1 | Impulsión | 3/4" | 0.18 | 0.6 | 0.11 | 0.039 | 42.45 |
| N57-Planta baja 1 | N55-Planta baja 1 | Impulsión | 1/2" | 0.05 | 0.3 | 3.33 | 0.412 | 42.86 |
| N57-Planta baja 1 | N60-Planta baja 1 | Impulsión | 3/4" | 0.13 | 0.4 | 3.14 | 0.586 | 43.04 |
| N58-Planta baja 1 | A60-Planta baja 1 | Impulsión | 3/8" | 0.01 | 0.2 | 4.32 | 0.383 | 45.12 |
| N59-Planta baja 1 | N58-Planta baja 1 | Impulsión | 3/8" | 0.02 | 0.3 | 4.94 | 1.330 | 44.55 |
| N60-Planta baja 1 | N59-Planta baja 1 | Impulsión | 1/2" | 0.04 | 0.2 | 2.48 | 0.178 | 43.22 |
| N60-Planta baja 1 | N61-Planta baja 1 | Impulsión | 3/4" | 0.09 | 0.3 | 0.56 | 0.056 | 43.09 |
| N61-Planta baja 1 | A28-Planta baja 1 | Impulsión | 3/8" | 0.02 | 0.2 | 9.26 | 1.449 | 44.73 |
| N61-Planta baja 1 | N62-Planta baja 1 | Impulsión | 1/2" | 0.08 | 0.4 | 0.16 | 0.048 | 43.14 |
| N62-Planta baja 1 | N63-Planta baja 1 | Impulsión | 1/2" | 0.06 | 0.3 | 5.03 | 0.954 | 44.10 |
| N63-Planta baja 1 | A19-Planta baja 1 | Impulsión | 3/8" | 0.02 | 0.2 | 0.10 | 0.126 | 44.41 |
| N63-Planta baja 1 | N65-Planta baja 1 | Impulsión | 1/2" | 0.04 | 0.2 | 0.48 | 0.049 | 44.15 |
| N64-Planta baja 1 | A18-Planta baja 1 | Impulsión | 3/8" | 0.01 | 0.2 | 4.03 | 0.527 | 44.94 |

| Tuberías (Calefacción) | | | | | | | | |
|------------------------|-----------------------|---------------|-----------|------------|------------|-----------|--------------------------|-------------|
| Tramo | | | Φ | Q (l/s) | V (m/s) | L (m) | ΔP ₁ (kPa) | ΔP (kPa) |
| Inicio | Final | Tipo | | | | | | |
| N65-Planta baja 1 | N64-Planta baja 1 | Impulsión | 1/2" | 0.03 | 0.2 | 1.66 | 0.080 | 44.23 |
| N65-Planta baja 1 | A63-Planta baja 1 | Impulsión | 3/8" | 0.01 | 0.2 | 2.59 | 0.351 | 44.68 |
| N1-Planta baja 1 | N2-Planta baja 1 | Impulsión | 1 1/2" | 0.86 | 0.7 | 3.53 | 0.721 | 41.88 |
| N1-Planta baja 1 | N66-Planta baja 1 | Impulsión (*) | 2 1/2" | 3.35 | 1.1 | 0.14 | 0.038 | 41.20 |
| N66-Planta baja 1 | N3-Planta Primera 1 | Impulsión (*) | 2 1/2" | 3.35 | 1.1 | 3.15 | 0.867 | 42.07 |
| N67-Planta baja 1 | N39-Planta baja 1 | Impulsión | 1 1/4" | 0.36 | 0.4 | 0.61 | 0.071 | 48.56 |
| N3-Planta baja 1 | N1-Planta baja 1 | Impulsión (*) | 75 mm | 4.21 | 1.4 | 22.3 1 | 6.374 | 41.16 |
| N3-Planta baja 1 | N2-Planta Primera 1 | Impulsión (*) | 75 mm | 4.21 | 1.4 | 3.15 | 0.900 | 34.79 |
| N1-Planta Primera 1 | N3-Planta Segunda 1 | Impulsión (*) | 75 mm | 4.21 | 1.4 | 3.15 | 0.900 | 29.74 |
| A1-Planta Primera 1 | N27-Planta Primera 1 | Impulsión | 3/8" | 0.01 | 0.2 | 0.52 | 0.092 | 46.36 |
| A2-Planta Primera 1 | N34-Planta Primera 1 | Impulsión | 3/8" | 0.02 | 0.2 | 0.42 | 0.194 | 45.64 |
| A7-Planta Primera 1 | N53-Planta Primera 1 | Impulsión | 3/8" | 0.02 | 0.2 | 0.57 | 0.231 | 45.97 |
| A8-Planta Primera 1 | N57-Planta Primera 1 | Impulsión | 3/8" | 0.01 | 0.2 | 0.57 | 0.135 | 47.08 |
| A9-Planta Primera 1 | N58-Planta Primera 1 | Impulsión | 3/8" | 0.01 | 0.2 | 0.56 | 0.155 | 47.77 |
| A11-Planta Primera 1 | N61-Planta Primera 1 | Impulsión | 3/8" | 0.02 | 0.2 | 0.60 | 0.221 | 49.07 |
| A12-Planta Primera 1 | N63-Planta Primera 1 | Impulsión | 3/8" | 0.02 | 0.3 | 0.36 | 0.248 | 50.13 |
| A13-Planta Primera 1 | N64-Planta Primera 1 | Impulsión | 3/8" | 0.01 | 0.2 | 0.57 | 0.156 | 50.45 |
| A15-Planta Primera 1 | N71-Planta Primera 1 | Impulsión | 3/8" | 0.02 | 0.2 | 0.32 | 0.158 | 52.11 |
| A19-Planta Primera 1 | N85-Planta Primera 1 | Impulsión | 3/8" | 0.01 | 0.1 | 0.24 | 0.064 | 55.70 |
| A20-Planta Primera 1 | N103-Planta Primera 1 | Impulsión | 3/8" | 0.01 | 0.2 | 0.41 | 0.109 | 59.89 |
| A21-Planta Primera 1 | N104-Planta Primera 1 | Impulsión | 3/8" | 0.01 | 0.2 | 0.41 | 0.116 | 60.43 |
| A22-Planta Primera 1 | N101-Planta Primera 1 | Impulsión | 3/8" | 0.01 | 0.2 | 0.52 | 0.153 | 58.20 |
| A24-Planta Primera 1 | N93-Planta Primera 1 | Impulsión | 3/8" | 0.02 | 0.2 | 0.44 | 0.192 | 57.26 |
| A26-Planta Primera 1 | N11-Planta Primera 1 | Impulsión | 3/8" | 0.02 | 0.2 | 0.37 | 0.183 | 51.22 |
| A27-Planta Primera 1 | N8-Planta Primera 1 | Impulsión | 3/8" | 0.02 | 0.2 | 0.63 | 0.223 | 50.50 |
| A28-Planta Primera 1 | N7-Planta Primera 1 | Impulsión | 3/8" | 0.02 | 0.2 | 0.65 | 0.215 | 49.47 |
| A29-Planta Primera 1 | N15-Planta Primera 1 | Impulsión | 3/8" | 0.02 | 0.2 | 0.51 | 0.166 | 48.61 |
| A30-Planta Primera 1 | N19-Planta Primera 1 | Impulsión | 3/8" | 0.01 | 0.1 | 0.52 | 0.114 | 47.79 |
| A10-Planta Primera 1 | N9-Planta Primera 1 | Impulsión | 3/8" | 0.02 | 0.2 | 0.28 | 0.203 | 50.94 |

| Tuberías (Calefacción) | | | | | | | | |
|------------------------|-----------------------|-----------|------|------------|------------|----------|--------------------------|-------------|
| Tramo | | | Φ | Q (l/s) | V (m/s) | L (m) | ΔP ₁ (kPa) | ΔP (kPa) |
| Inicio | Final | Tipo | | | | | | |
| A25-Planta Primera 1 | N14-Planta Primera 1 | Impulsión | 3/8" | 0.02 | 0.2 | 0.43 | 0.249 | 49.71 |
| A33-Planta Primera 1 | N17-Planta Primera 1 | Impulsión | 3/8" | 0.02 | 0.2 | 0.31 | 0.178 | 49.28 |
| A36-Planta Primera 1 | N22-Planta Primera 1 | Impulsión | 3/8" | 0.01 | 0.1 | 0.13 | 0.102 | 48.19 |
| A37-Planta Primera 1 | N21-Planta Primera 1 | Impulsión | 3/8" | 0.01 | 0.1 | 0.24 | 0.101 | 48.74 |
| A38-Planta Primera 1 | N26-Planta Primera 1 | Impulsión | 3/8" | 0.01 | 0.1 | 0.43 | 0.106 | 48.21 |
| A41-Planta Primera 1 | N29-Planta Primera 1 | Impulsión | 3/8" | 0.02 | 0.2 | 0.36 | 0.150 | 46.95 |
| A43-Planta Primera 1 | N31-Planta Primera 1 | Impulsión | 3/8" | 0.02 | 0.2 | 0.36 | 0.153 | 46.26 |
| A45-Planta Primera 1 | N33-Planta Primera 1 | Impulsión | 3/8" | 0.02 | 0.3 | 0.37 | 0.276 | 46.04 |
| A47-Planta Primera 1 | N42-Planta Primera 1 | Impulsión | 3/8" | 0.02 | 0.3 | 0.41 | 0.317 | 44.95 |
| A48-Planta Primera 1 | N41-Planta Primera 1 | Impulsión | 3/8" | 0.03 | 0.3 | 0.36 | 0.407 | 45.37 |
| A50-Planta Primera 1 | N38-Planta Primera 1 | Impulsión | 3/8" | 0.02 | 0.2 | 0.42 | 0.182 | 46.35 |
| A51-Planta Primera 1 | N39-Planta Primera 1 | Impulsión | 3/8" | 0.03 | 0.3 | 0.44 | 0.440 | 46.45 |
| A57-Planta Primera 1 | N56-Planta Primera 1 | Impulsión | 3/8" | 0.02 | 0.3 | 0.46 | 0.358 | 46.86 |
| A58-Planta Primera 1 | N55-Planta Primera 1 | Impulsión | 3/8" | 0.02 | 0.3 | 0.25 | 0.263 | 45.60 |
| A60-Planta Primera 1 | N60-Planta Primera 1 | Impulsión | 3/8" | 0.02 | 0.2 | 0.41 | 0.208 | 48.19 |
| A62-Planta Primera 1 | N67-Planta Primera 1 | Impulsión | 3/8" | 0.02 | 0.3 | 0.45 | 0.392 | 51.26 |
| A63-Planta Primera 1 | N67-Planta Primera 1 | Impulsión | 3/8" | 0.02 | 0.3 | 3.09 | 0.750 | 51.62 |
| A64-Planta Primera 1 | N62-Planta Primera 1 | Impulsión | 3/8" | 0.02 | 0.3 | 0.68 | 0.456 | 49.82 |
| A65-Planta Primera 1 | N73-Planta Primera 1 | Impulsión | 3/8" | 0.02 | 0.3 | 3.24 | 0.821 | 52.61 |
| A66-Planta Primera 1 | N73-Planta Primera 1 | Impulsión | 3/8" | 0.02 | 0.3 | 0.33 | 0.256 | 52.05 |
| A67-Planta Primera 1 | N72-Planta Primera 1 | Impulsión | 3/8" | 0.02 | 0.2 | 0.45 | 0.228 | 51.80 |
| A68-Planta Primera 1 | N69-Planta Primera 1 | Impulsión | 3/8" | 0.02 | 0.3 | 0.40 | 0.364 | 51.28 |
| A76-Planta Primera 1 | N88-Planta Primera 1 | Impulsión | 3/8" | 0.01 | 0.2 | 0.38 | 0.122 | 55.33 |
| A82-Planta Primera 1 | N90-Planta Primera 1 | Impulsión | 3/8" | 0.01 | 0.2 | 3.63 | 0.354 | 56.97 |
| A83-Planta Primera 1 | N90-Planta Primera 1 | Impulsión | 3/8" | 0.01 | 0.1 | 0.40 | 0.108 | 56.73 |
| A84-Planta Primera 1 | N99-Planta Primera 1 | Impulsión | 3/8" | 0.02 | 0.2 | 3.30 | 0.634 | 58.52 |
| A85-Planta Primera 1 | N99-Planta Primera 1 | Impulsión | 3/8" | 0.02 | 0.2 | 0.62 | 0.240 | 58.12 |
| A86-Planta Primera 1 | N100-Planta Primera 1 | Impulsión | 3/8" | 0.02 | 0.2 | 0.40 | 0.236 | 59.54 |
| A87-Planta Primera 1 | N5-Planta Primera 1 | Impulsión | 3/8" | 0.02 | 0.2 | 0.57 | 0.235 | 60.79 |
| A89-Planta Primera 1 | N40-Planta Primera 1 | Impulsión | 3/8" | 0.01 | 0.1 | 0.33 | 0.047 | 45.39 |
| A3-Planta Primera 1 | N35-Planta Primera 1 | Impulsión | 3/8" | 0.02 | 0.3 | 0.43 | 0.568 | 45.40 |
| A4-Planta Primera 1 | N36-Planta Primera 1 | Impulsión | 3/8" | 0.02 | 0.3 | 0.40 | 0.489 | 44.75 |
| A5-Planta Primera 1 | N43-Planta Primera 1 | Impulsión | 3/8" | 0.02 | 0.2 | 0.39 | 0.325 | 44.53 |
| A6-Planta Primera 1 | N46-Planta Primera 1 | Impulsión | 3/8" | 0.02 | 0.2 | 0.40 | 0.307 | 45.45 |
| A52-Planta Primera 1 | N51-Planta Primera 1 | Impulsión | 3/8" | 0.02 | 0.2 | 0.18 | 0.256 | 46.29 |
| A55-Planta Primera 1 | N45-Planta Primera 1 | Impulsión | 3/8" | 0.02 | 0.2 | 0.36 | 0.255 | 42.93 |

| Tuberías (Calefacción) | | | | | | | | |
|----------------------------|----------------------------|----------------------|------------------|-------------|------------|-------------------|--------------------------|--------------|
| Tramo | | | Φ | Q (l/s) | V (m/s) | L (m) | ΔP ₁ (kPa) | ΔP (kPa) |
| Inicio | Final | Tipo | | | | | | |
| A56-Planta Primera 1 | N44-Planta Primera 1 | Impulsión | 3/8" | 0.02 | 0.2 | 0.27 | 0.223 | 43.49 |
| A90-Planta Primera 1 | N48-Planta Primera 1 | Impulsión | 3/8" | 0.02 | 0.2 | 0.24 | 0.176 | 47.00 |
| A16-Planta Primera 1 | N76-Planta Primera 1 | Impulsión | 3/8" | 0.02 | 0.3 | 0.46 | 0.401 | 54.59 |
| A17-Planta Primera 1 | N77-Planta Primera 1 | Impulsión | 3/8" | 0.02 | 0.3 | 0.37 | 0.362 | 54.13 |
| A18-Planta Primera 1 | N78-Planta Primera 1 | Impulsión | 3/8" | 0.02 | 0.3 | 0.36 | 0.318 | 53.44 |
| A69-Planta Primera 1 | N74-Planta Primera 1 | Impulsión | 3/8" | 0.02 | 0.3 | 0.28 | 0.349 | 53.93 |
| A70-Planta Primera 1 | N79-Planta Primera 1 | Impulsión | 3/8" | 0.02 | 0.3 | 0.23 | 0.350 | 54.51 |
| A71-Planta Primera 1 | N81-Planta Primera 1 | Impulsión | 3/8" | 0.02 | 0.3 | 0.20 | 0.358 | 55.06 |
| A72-Planta Primera 1 | N84-Planta Primera 1 | Impulsión | 3/8" | 0.02 | 0.3 | 0.30 | 0.307 | 55.39 |
| A23-Planta Primera 1 | N95-Planta Primera 1 | Impulsión | 3/8" | 0.02 | 0.3 | 0.22 | 0.341 | 57.92 |
| A77-Planta Primera 1 | N98-Planta Primera 1 | Impulsión | 3/8" | 0.02 | 0.3 | 0.42 | 0.316 | 58.34 |
| A78-Planta Primera 1 | N92-Planta Primera 1 | Impulsión | 3/8" | 0.02 | 0.3 | 0.39 | 0.300 | 57.11 |
| A79-Planta Primera 1 | N94-Planta Primera 1 | Impulsión | 3/8" | 0.02 | 0.3 | 0.38 | 0.329 | 57.42 |
| A80-Planta Primera 1 | N94-Planta Primera 1 | Impulsión | 3/8" | 0.02 | 0.3 | 6.14 | 1.533 | 58.63 |
| A14-Planta Primera 1 | N70-Planta Primera 1 | Impulsión | 3/8" | 0.02 | 0.3 | 0.41 | 0.369 | 51.65 |
| N2-Planta Primera 1 | N1-Planta Primera 1 | Impulsión (*) | 75 mm | 4.21 | 1.4 | 14.5 2 | 4.148 | 33.89 |
| N3-Planta Primera 1 | N45-Planta Primera 1 | Impulsión | 2" | 1.62 | 0.8 | 1.92 | 0.422 | 42.49 |
| N3-Planta Primera 1 | N4-Planta Segunda 1 | Impulsión (*) | 2" | 1.73 | 0.9 | 3.15 | 0.791 | 42.86 |
| N5-Planta Primera 1 | A88-Planta Primera 1 | Impulsión | 3/8" | 0.02 | 0.2 | 3.26 | 0.634 | 61.19 |
| N6-Planta Primera 1 | N43-Planta Primera 1 | Impulsión | 1 1/2" | 1.02 | 0.8 | 3.22 | 0.925 | 44.02 |
| N6-Planta Primera 1 | N37-Planta Primera 1 | Impulsión | 1 1/4" | 0.56 | 0.7 | 3.33 | 0.933 | 44.03 |
| N7-Planta Primera 1 | N8-Planta Primera 1 | Impulsión | 1/2" | 0.07 | 0.4 | 3.59 | 1.027 | 50.09 |
| N8-Planta Primera 1 | N10-Planta Primera 1 | Impulsión | 1/2" | 0.06 | 0.3 | 2.61 | 0.432 | 50.53 |
| N9-Planta Primera 1 | N10-Planta Primera 1 | Impulsión | 3/8" | 0.02 | 0.2 | 0.13 | 0.023 | 50.55 |
| N10-Planta Primera 1 | N12-Planta Primera 1 | Impulsión | 1/2" | 0.04 | 0.2 | 3.91 | 0.294 | 50.82 |
| N11-Planta Primera 1 | N12-Planta Primera 1 | Impulsión | 3/8" | 0.02 | 0.2 | 0.19 | 0.030 | 50.85 |
| N12-Planta Primera 1 | A32-Planta Primera 1 | Impulsión | 3/8" | 0.02 | 0.2 | 3.22 | 0.686 | 51.69 |
| N13-Planta Primera 1 | N7-Planta Primera 1 | Impulsión | 3/4" | 0.09 | 0.3 | 0.67 | 0.066 | 49.07 |
| N13-Planta Primera 1 | N14-Planta Primera 1 | Impulsión | 1/2" | 0.04 | 0.2 | 3.45 | 0.272 | 49.27 |
| N14-Planta Primera 1 | A31-Planta Primera 1 | Impulsión | 3/8" | 0.02 | 0.2 | 3.77 | 0.825 | 50.29 |
| N15-Planta Primera 1 | N16-Planta Primera 1 | Impulsión | 3/4" | 0.16 | 0.5 | 2.17 | 0.624 | 48.89 |
| N16-Planta Primera 1 | N13-Planta Primera 1 | Impulsión | 3/4" | 0.13 | 0.4 | 0.61 | 0.116 | 49.00 |
| N16-Planta Primera 1 | N17-Planta Primera 1 | Impulsión | 1/2" | 0.03 | 0.2 | 0.46 | 0.026 | 48.91 |
| N17-Planta Primera 1 | A34-Planta Primera 1 | Impulsión | 3/8" | 0.02 | 0.2 | 3.68 | 0.583 | 49.68 |

| Tuberías (Calefacción) | | | | | | | | |
|------------------------|----------------------|-----------|-----------|------------|------------|----------|--------------------------|-------------|
| Tramo | | | Φ | Q (l/s) | V (m/s) | L (m) | ΔP ₁ (kPa) | ΔP (kPa) |
| Inicio | Final | Tipo | | | | | | |
| N18-Planta Primera 1 | N15-Planta Primera 1 | Impulsión | 3/4" | 0.18 | 0.6 | 0.93 | 0.323 | 48.26 |
| N18-Planta Primera 1 | A35-Planta Primera 1 | Impulsión | 3/8" | 0.02 | 0.2 | 3.75 | 0.585 | 48.71 |
| N19-Planta Primera 1 | N20-Planta Primera 1 | Impulsión | 1" | 0.22 | 0.5 | 2.23 | 0.380 | 47.87 |
| N20-Planta Primera 1 | N18-Planta Primera 1 | Impulsión | 1" | 0.19 | 0.4 | 0.56 | 0.072 | 47.94 |
| N20-Planta Primera 1 | N24-Planta Primera 1 | Impulsión | 1/2" | 0.03 | 0.2 | 0.58 | 0.032 | 47.90 |
| N21-Planta Primera 1 | N23-Planta Primera 1 | Impulsión | 3/8" | 0.01 | 0.1 | 0.10 | 0.005 | 48.45 |
| N22-Planta Primera 1 | N24-Planta Primera 1 | Impulsión | 3/8" | 0.01 | 0.1 | 0.10 | 0.006 | 47.90 |
| N23-Planta Primera 1 | A40-Planta Primera 1 | Impulsión | 3/8" | 0.01 | 0.1 | 3.79 | 0.277 | 48.91 |
| N24-Planta Primera 1 | N23-Planta Primera 1 | Impulsión | 3/8" | 0.02 | 0.3 | 2.76 | 0.547 | 48.45 |
| N25-Planta Primera 1 | N19-Planta Primera 1 | Impulsión | 1" | 0.23 | 0.5 | 0.85 | 0.159 | 47.49 |
| N25-Planta Primera 1 | N26-Planta Primera 1 | Impulsión | 3/8" | 0.02 | 0.3 | 2.96 | 0.587 | 47.91 |
| N26-Planta Primera 1 | A39-Planta Primera 1 | Impulsión | 3/8" | 0.01 | 0.1 | 3.95 | 0.310 | 48.41 |
| N27-Planta Primera 1 | N28-Planta Primera 1 | Impulsión | 1" | 0.29 | 0.6 | 1.83 | 0.506 | 46.59 |
| N28-Planta Primera 1 | N25-Planta Primera 1 | Impulsión | 1" | 0.25 | 0.5 | 3.37 | 0.739 | 47.33 |
| N28-Planta Primera 1 | N29-Planta Primera 1 | Impulsión | 1/2" | 0.03 | 0.2 | 0.49 | 0.028 | 46.62 |
| N29-Planta Primera 1 | A42-Planta Primera 1 | Impulsión | 3/8" | 0.02 | 0.2 | 3.27 | 0.529 | 47.33 |
| N30-Planta Primera 1 | N27-Planta Primera 1 | Impulsión | 1" | 0.30 | 0.6 | 1.04 | 0.312 | 46.08 |
| N30-Planta Primera 1 | N31-Planta Primera 1 | Impulsión | 1/2" | 0.03 | 0.2 | 2.78 | 0.154 | 45.92 |
| N31-Planta Primera 1 | A44-Planta Primera 1 | Impulsión | 3/8" | 0.02 | 0.2 | 4.13 | 0.626 | 46.74 |
| N32-Planta Primera 1 | N30-Planta Primera 1 | Impulsión | 1" | 0.33 | 0.7 | 0.66 | 0.238 | 45.77 |
| N32-Planta Primera 1 | N33-Planta Primera 1 | Impulsión | 1/2" | 0.05 | 0.3 | 0.41 | 0.046 | 45.58 |
| N33-Planta Primera 1 | A46-Planta Primera 1 | Impulsión | 3/8" | 0.02 | 0.3 | 3.60 | 1.194 | 46.96 |
| N34-Planta Primera 1 | N32-Planta Primera 1 | Impulsión | 1 1/4" | 0.37 | 0.5 | 2.10 | 0.271 | 45.53 |
| N35-Planta Primera 1 | N34-Planta Primera 1 | Impulsión | 1 1/4" | 0.39 | 0.5 | 4.36 | 0.614 | 45.26 |
| N36-Planta Primera 1 | N35-Planta Primera 1 | Impulsión | 1 1/4" | 0.42 | 0.5 | 3.65 | 0.578 | 44.65 |
| N37-Planta Primera 1 | N36-Planta Primera 1 | Impulsión | 1 1/4" | 0.44 | 0.5 | 0.25 | 0.044 | 44.07 |
| N37-Planta Primera 1 | N42-Planta Primera 1 | Impulsión | 3/4" | 0.12 | 0.4 | 2.73 | 0.420 | 44.45 |
| N38-Planta Primera 1 | A49-Planta Primera 1 | Impulsión | 3/8" | 0.02 | 0.2 | 3.69 | 0.685 | 46.85 |
| N39-Planta Primera 1 | N38-Planta Primera 1 | Impulsión | 1/2" | 0.03 | 0.2 | 2.36 | 0.158 | 45.98 |
| N40-Planta Primera 1 | N39-Planta Primera 1 | Impulsión | 1/2" | 0.06 | 0.3 | 3.48 | 0.665 | 45.82 |
| N41-Planta Primera 1 | N40-Planta Primera 1 | Impulsión | 1/2" | 0.07 | 0.4 | 1.57 | 0.388 | 45.16 |
| N42-Planta Primera 1 | N41-Planta Primera 1 | Impulsión | 3/4" | 0.09 | 0.3 | 3.19 | 0.324 | 44.77 |
| N43-Planta Primera 1 | N46-Planta Primera 1 | Impulsión | 1 1/2" | 1.00 | 0.8 | 3.40 | 0.942 | 44.96 |

| Tuberías (Calefacción) | | | | | | | | |
|------------------------|----------------------|-----------|-----------|------------|------------|----------|--------------------------|-------------|
| Tramo | | | Φ | Q (l/s) | V (m/s) | L (m) | ΔP ₁ (kPa) | ΔP (kPa) |
| Inicio | Final | Tipo | | | | | | |
| N44-Planta Primera 1 | N6-Planta Primera 1 | Impulsión | 2" | 1.58 | 0.8 | 0.08 | 0.017 | 43.09 |
| N45-Planta Primera 1 | N44-Planta Primera 1 | Impulsión | 2" | 1.60 | 0.8 | 2.73 | 0.586 | 43.08 |
| N46-Planta Primera 1 | N47-Planta Primera 1 | Impulsión | 1 1/2" | 0.99 | 0.8 | 0.14 | 0.039 | 45.00 |
| N47-Planta Primera 1 | N54-Planta Primera 1 | Impulsión | 1 1/2" | 0.92 | 0.7 | 0.51 | 0.117 | 45.12 |
| N47-Planta Primera 1 | N52-Planta Primera 1 | Impulsión | 1/2" | 0.07 | 0.4 | 3.09 | 0.836 | 45.83 |
| N48-Planta Primera 1 | N49-Planta Primera 1 | Impulsión | 3/8" | 0.02 | 0.2 | 0.16 | 0.024 | 46.64 |
| N49-Planta Primera 1 | A54-Planta Primera 1 | Impulsión | 3/8" | 0.02 | 0.2 | 6.69 | 1.276 | 48.08 |
| N50-Planta Primera 1 | N49-Planta Primera 1 | Impulsión | 1/2" | 0.04 | 0.2 | 3.21 | 0.227 | 46.61 |
| N50-Planta Primera 1 | A53-Planta Primera 1 | Impulsión | 3/8" | 0.02 | 0.2 | 0.21 | 0.297 | 46.87 |
| N51-Planta Primera 1 | N52-Planta Primera 1 | Impulsión | 3/8" | 0.02 | 0.2 | 0.10 | 0.016 | 45.85 |
| N52-Planta Primera 1 | N50-Planta Primera 1 | Impulsión | 1/2" | 0.05 | 0.3 | 3.57 | 0.553 | 46.39 |
| N53-Planta Primera 1 | N56-Planta Primera 1 | Impulsión | 1 1/2" | 0.85 | 0.7 | 3.80 | 0.761 | 46.31 |
| N54-Planta Primera 1 | N53-Planta Primera 1 | Impulsión | 1 1/2" | 0.87 | 0.7 | 2.08 | 0.434 | 45.55 |
| N54-Planta Primera 1 | N55-Planta Primera 1 | Impulsión | 1/2" | 0.05 | 0.3 | 0.29 | 0.033 | 45.15 |
| N55-Planta Primera 1 | A59-Planta Primera 1 | Impulsión | 3/8" | 0.02 | 0.3 | 3.25 | 1.138 | 46.47 |
| N56-Planta Primera 1 | N57-Planta Primera 1 | Impulsión | 1 1/2" | 0.83 | 0.7 | 2.34 | 0.443 | 46.75 |
| N57-Planta Primera 1 | N58-Planta Primera 1 | Impulsión | 1 1/2" | 0.81 | 0.6 | 3.68 | 0.675 | 47.43 |
| N58-Planta Primera 1 | N59-Planta Primera 1 | Impulsión | 1 1/2" | 0.80 | 0.6 | 1.22 | 0.216 | 47.64 |
| N59-Planta Primera 1 | N61-Planta Primera 1 | Impulsión | 1 1/2" | 0.76 | 0.6 | 6.29 | 1.020 | 48.66 |
| N59-Planta Primera 1 | N60-Planta Primera 1 | Impulsión | 1/2" | 0.04 | 0.2 | 2.14 | 0.152 | 47.80 |
| N60-Planta Primera 1 | A61-Planta Primera 1 | Impulsión | 3/8" | 0.02 | 0.2 | 3.64 | 0.677 | 48.66 |
| N61-Planta Primera 1 | N62-Planta Primera 1 | Impulsión | 1 1/2" | 0.75 | 0.6 | 3.32 | 0.515 | 49.18 |
| N62-Planta Primera 1 | N65-Planta Primera 1 | Impulsión | 1 1/2" | 0.72 | 0.6 | 3.28 | 0.476 | 49.66 |
| N63-Planta Primera 1 | N65-Planta Primera 1 | Impulsión | 3/8" | 0.02 | 0.3 | 0.20 | 0.040 | 49.70 |
| N64-Planta Primera 1 | N66-Planta Primera 1 | Impulsión | 1 1/2" | 0.69 | 0.5 | 1.01 | 0.134 | 50.24 |
| N65-Planta Primera 1 | N64-Planta Primera 1 | Impulsión | 1 1/2" | 0.70 | 0.6 | 3.31 | 0.455 | 50.11 |

| Tuberías (Calefacción) | | | | | | | | |
|------------------------|----------------------|-----------|-----------|------------|------------|----------|--------------------------|-------------|
| Tramo | | | Φ | Q (l/s) | V (m/s) | L (m) | ΔP ₁ (kPa) | ΔP (kPa) |
| Inicio | Final | Tipo | | | | | | |
| N66-Planta Primera 1 | N68-Planta Primera 1 | Impulsión | 1 1/2" | 0.64 | 0.5 | 0.72 | 0.083 | 50.33 |
| N67-Planta Primera 1 | N66-Planta Primera 1 | Impulsión | 1/2" | 0.04 | 0.2 | 4.10 | 0.435 | 50.68 |
| N68-Planta Primera 1 | N70-Planta Primera 1 | Impulsión | 1 1/4" | 0.56 | 0.7 | 2.71 | 0.769 | 51.10 |
| N69-Planta Primera 1 | N68-Planta Primera 1 | Impulsión | 1/2" | 0.08 | 0.5 | 1.14 | 0.403 | 50.73 |
| N70-Planta Primera 1 | N71-Planta Primera 1 | Impulsión | 1 1/4" | 0.54 | 0.7 | 2.56 | 0.672 | 51.77 |
| N71-Planta Primera 1 | N75-Planta Primera 1 | Impulsión | 1 1/4" | 0.52 | 0.7 | 4.56 | 1.127 | 52.90 |
| N72-Planta Primera 1 | N69-Planta Primera 1 | Impulsión | 1/2" | 0.06 | 0.3 | 3.43 | 0.655 | 51.39 |
| N73-Planta Primera 1 | N72-Planta Primera 1 | Impulsión | 1/2" | 0.04 | 0.2 | 2.30 | 0.215 | 51.60 |
| N74-Planta Primera 1 | N80-Planta Primera 1 | Impulsión | 1 1/4" | 0.42 | 0.5 | 3.57 | 0.563 | 53.95 |
| N75-Planta Primera 1 | N74-Planta Primera 1 | Impulsión | 1 1/4" | 0.44 | 0.5 | 2.83 | 0.492 | 53.39 |
| N75-Planta Primera 1 | N78-Planta Primera 1 | Impulsión | 3/4" | 0.09 | 0.3 | 0.49 | 0.042 | 52.94 |
| N76-Planta Primera 1 | A73-Planta Primera 1 | Impulsión | 3/8" | 0.02 | 0.3 | 4.95 | 1.348 | 55.54 |
| N77-Planta Primera 1 | N76-Planta Primera 1 | Impulsión | 1/2" | 0.04 | 0.2 | 4.12 | 0.416 | 54.00 |
| N78-Planta Primera 1 | N77-Planta Primera 1 | Impulsión | 1/2" | 0.06 | 0.4 | 2.94 | 0.645 | 53.58 |
| N79-Planta Primera 1 | N80-Planta Primera 1 | Impulsión | 3/8" | 0.02 | 0.3 | 0.09 | 0.019 | 53.97 |
| N80-Planta Primera 1 | N82-Planta Primera 1 | Impulsión | 1 1/4" | 0.39 | 0.5 | 3.82 | 0.544 | 54.50 |
| N81-Planta Primera 1 | N82-Planta Primera 1 | Impulsión | 3/8" | 0.02 | 0.3 | 0.09 | 0.019 | 54.52 |
| N82-Planta Primera 1 | N83-Planta Primera 1 | Impulsión | 1 1/4" | 0.37 | 0.5 | 0.19 | 0.025 | 54.52 |
| N83-Planta Primera 1 | N87-Planta Primera 1 | Impulsión | 1" | 0.33 | 0.7 | 0.55 | 0.200 | 54.72 |
| N83-Planta Primera 1 | N84-Planta Primera 1 | Impulsión | 1/2" | 0.04 | 0.2 | 3.69 | 0.373 | 54.89 |
| N84-Planta Primera 1 | A74-Planta Primera 1 | Impulsión | 3/8" | 0.02 | 0.3 | 3.29 | 0.947 | 56.03 |
| N85-Planta Primera 1 | N86-Planta Primera 1 | Impulsión | 3/8" | 0.01 | 0.1 | 0.14 | 0.008 | 55.45 |
| N86-Planta Primera 1 | N89-Planta Primera 1 | Impulsión | 1" | 0.30 | 0.6 | 0.71 | 0.210 | 55.65 |
| N87-Planta Primera 1 | N86-Planta Primera 1 | Impulsión | 1" | 0.31 | 0.6 | 2.28 | 0.719 | 55.44 |
| N87-Planta Primera 1 | N88-Planta Primera 1 | Impulsión | 3/8" | 0.02 | 0.3 | 1.14 | 0.302 | 55.02 |
| N88-Planta Primera 1 | A75-Planta Primera 1 | Impulsión | 3/8" | 0.01 | 0.2 | 3.40 | 0.327 | 55.54 |
| N89-Planta Primera 1 | N91-Planta Primera 1 | Impulsión | 1" | 0.27 | 0.6 | 3.37 | 0.849 | 56.50 |
| N90-Planta Primera 1 | N89-Planta Primera 1 | Impulsión | 3/8" | 0.02 | 0.3 | 3.07 | 0.781 | 56.43 |
| N91-Planta Primera 1 | N93-Planta Primera 1 | Impulsión | 1" | 0.21 | 0.4 | 2.49 | 0.377 | 56.88 |
| N92-Planta Primera 1 | N91-Planta Primera 1 | Impulsión | 1/2" | 0.06 | 0.4 | 0.61 | 0.128 | 56.63 |

| Tuberías (Calefacción) | | | | | | | | |
|----------------------------|----------------------------|----------------------|--------------|-------------|------------|-------------|--------------------------|--------------|
| Tramo | | | Φ | Q (l/s) | V (m/s) | L (m) | ΔP ₁ (kPa) | ΔP (kPa) |
| Inicio | Final | Tipo | | | | | | |
| N93-Planta Primera 1 | N96-Planta Primera 1 | Impulsión | 1" | 0.19 | 0.4 | 3.87 | 0.497 | 57.37 |
| N94-Planta Primera 1 | N92-Planta Primera 1 | Impulsión | 1/2" | 0.04 | 0.2 | 2.91 | 0.280 | 56.91 |
| N95-Planta Primera 1 | N96-Planta Primera 1 | Impulsión | 3/8" | 0.02 | 0.3 | 0.09 | 0.019 | 57.39 |
| N96-Planta Primera 1 | N97-Planta Primera 1 | Impulsión | 3/4" | 0.17 | 0.5 | 0.37 | 0.120 | 57.49 |
| N97-Planta Primera 1 | N4-Planta Primera 1 | Impulsión | 3/4" | 0.13 | 0.4 | 0.73 | 0.140 | 57.63 |
| N97-Planta Primera 1 | N98-Planta Primera 1 | Impulsión | 1/2" | 0.04 | 0.2 | 3.52 | 0.338 | 57.83 |
| N98-Planta Primera 1 | A81-Planta Primera 1 | Impulsión | 3/8" | 0.02 | 0.3 | 3.32 | 0.912 | 58.93 |
| N4-Planta Primera 1 | N101-Planta Primera 1 | Impulsión | 3/4" | 0.10 | 0.3 | 2.18 | 0.228 | 57.86 |
| N99-Planta Primera 1 | N4-Planta Primera 1 | Impulsión | 1/2" | 0.03 | 0.2 | 0.94 | 0.065 | 57.70 |
| N100-Planta Primera 1 | N102-Planta Primera 1 | Impulsión | 3/8" | 0.02 | 0.2 | 0.09 | 0.013 | 59.12 |
| N101-Planta Primera 1 | N102-Planta Primera 1 | Impulsión | 1/2" | 0.08 | 0.5 | 3.67 | 1.242 | 59.10 |
| N102-Planta Primera 1 | N103-Planta Primera 1 | Impulsión | 1/2" | 0.06 | 0.4 | 2.35 | 0.494 | 59.60 |
| N103-Planta Primera 1 | N104-Planta Primera 1 | Impulsión | 1/2" | 0.05 | 0.3 | 4.07 | 0.534 | 60.13 |
| N104-Planta Primera 1 | N5-Planta Primera 1 | Impulsión | 1/2" | 0.03 | 0.2 | 3.48 | 0.239 | 60.37 |
| A1-Planta Segunda 1 | A1-Planta Segunda 1 | Impulsión (*) | 75 mm | 4.21 | 1.4 | 1.50 | 0.429 | 15.14 |
| A1-Planta Segunda 1 | N2-Planta Segunda 1 | Impulsión (*) | 75 mm | 4.21 | 1.4 | 0.91 | 0.260 | 15.40 |
| N1-Planta Segunda 1 | N3-Planta Segunda 1 | Impulsión (*) | 75 mm | 4.21 | 1.4 | 5.48 | 1.565 | 28.84 |
| A4-Planta Segunda 1 | N44-Planta Segunda 1 | Impulsión | 3/8" | 0.01 | 0.2 | 0.44 | 0.106 | 45.86 |
| A8-Planta Segunda 1 | N20-Planta Segunda 1 | Impulsión | 3/8" | 0.02 | 0.2 | 0.51 | 0.202 | 47.28 |
| A9-Planta Segunda 1 | N14-Planta Segunda 1 | Impulsión | 3/8" | 0.02 | 0.3 | 0.46 | 0.302 | 48.83 |
| A10-Planta Segunda 1 | N13-Planta Segunda 1 | Impulsión | 3/8" | 0.02 | 0.3 | 0.50 | 0.259 | 49.29 |
| A11-Planta Segunda 1 | N10-Planta Segunda 1 | Impulsión | 3/8" | 0.02 | 0.2 | 0.57 | 0.186 | 50.13 |
| A12-Planta Segunda 1 | N9-Planta Segunda 1 | Impulsión | 3/8" | 0.02 | 0.2 | 0.51 | 0.203 | 51.23 |
| A13-Planta Segunda 1 | N7-Planta Segunda 1 | Impulsión | 3/8" | 0.02 | 0.2 | 0.62 | 0.173 | 52.00 |

| Tuberías (Calefacción) | | | | | | | | |
|------------------------|----------------------|-----------|------|------------|------------|----------|--------------------------|-------------|
| Tramo | | | Φ | Q (l/s) | V (m/s) | L (m) | ΔP ₁ (kPa) | ΔP (kPa) |
| Inicio | Final | Tipo | | | | | | |
| A15-Planta Segunda 1 | N94-Planta Segunda 1 | Impulsión | 3/8" | 0.02 | 0.2 | 0.52 | 0.152 | 60.95 |
| A16-Planta Segunda 1 | N93-Planta Segunda 1 | Impulsión | 3/8" | 0.02 | 0.2 | 0.58 | 0.187 | 60.50 |
| A17-Planta Segunda 1 | N91-Planta Segunda 1 | Impulsión | 3/8" | 0.02 | 0.2 | 0.48 | 0.165 | 59.37 |
| A20-Planta Segunda 1 | N79-Planta Segunda 1 | Impulsión | 3/8" | 0.02 | 0.2 | 0.58 | 0.183 | 56.86 |
| A24-Planta Segunda 1 | N63-Planta Segunda 1 | Impulsión | 3/8" | 0.01 | 0.2 | 0.49 | 0.096 | 52.83 |
| A30-Planta Segunda 1 | N47-Planta Segunda 1 | Impulsión | 3/8" | 0.02 | 0.2 | 0.47 | 0.206 | 48.56 |
| A31-Planta Segunda 1 | N46-Planta Segunda 1 | Impulsión | 3/8" | 0.02 | 0.2 | 0.53 | 0.188 | 47.73 |
| A14-Planta Segunda 1 | N12-Planta Segunda 1 | Impulsión | 3/8" | 0.02 | 0.3 | 0.45 | 0.331 | 50.55 |
| A32-Planta Segunda 1 | N8-Planta Segunda 1 | Impulsión | 3/8" | 0.02 | 0.3 | 0.41 | 0.321 | 51.89 |
| A34-Planta Segunda 1 | N16-Planta Segunda 1 | Impulsión | 3/8" | 0.02 | 0.3 | 0.41 | 0.263 | 50.07 |
| A36-Planta Segunda 1 | N22-Planta Segunda 1 | Impulsión | 3/8" | 0.02 | 0.2 | 0.45 | 0.201 | 47.22 |
| A39-Planta Segunda 1 | N19-Planta Segunda 1 | Impulsión | 3/8" | 0.02 | 0.2 | 0.37 | 0.165 | 49.05 |
| A46-Planta Segunda 1 | N18-Planta Segunda 1 | Impulsión | 3/8" | 0.02 | 0.2 | 0.36 | 0.200 | 49.31 |
| A52-Planta Segunda 1 | N45-Planta Segunda 1 | Impulsión | 3/8" | 0.02 | 0.3 | 0.43 | 0.356 | 47.22 |
| A53-Planta Segunda 1 | N43-Planta Segunda 1 | Impulsión | 3/8" | 0.02 | 0.2 | 0.40 | 0.231 | 45.55 |
| A56-Planta Segunda 1 | N49-Planta Segunda 1 | Impulsión | 3/8" | 0.02 | 0.3 | 0.49 | 0.319 | 49.11 |
| A57-Planta Segunda 1 | N56-Planta Segunda 1 | Impulsión | 3/8" | 0.02 | 0.3 | 0.44 | 0.373 | 50.66 |
| A63-Planta Segunda 1 | N61-Planta Segunda 1 | Impulsión | 3/8" | 0.01 | 0.2 | 0.39 | 0.093 | 53.94 |
| A64-Planta Segunda 1 | N62-Planta Segunda 1 | Impulsión | 3/8" | 0.02 | 0.2 | 0.33 | 0.169 | 52.26 |
| A66-Planta Segunda 1 | N67-Planta Segunda 1 | Impulsión | 3/8" | 0.02 | 0.3 | 0.47 | 0.264 | 55.18 |

| Tuberías (Calefacción) | | | | | | | | |
|------------------------|----------------------|-----------|------|------------|------------|----------|--------------------------|-------------|
| Tramo | | | Φ | Q (l/s) | V (m/s) | L (m) | ΔP ₁ (kPa) | ΔP (kPa) |
| Inicio | Final | Tipo | | | | | | |
| A67-Planta Segunda 1 | N68-Planta Segunda 1 | Impulsión | 3/8" | 0.02 | 0.3 | 0.37 | 0.264 | 54.54 |
| A70-Planta Segunda 1 | N72-Planta Segunda 1 | Impulsión | 3/8" | 0.02 | 0.3 | 0.35 | 0.244 | 56.34 |
| A71-Planta Segunda 1 | N76-Planta Segunda 1 | Impulsión | 3/8" | 0.02 | 0.2 | 0.47 | 0.258 | 56.43 |
| A73-Planta Segunda 1 | N74-Planta Segunda 1 | Impulsión | 3/8" | 0.02 | 0.2 | 0.63 | 0.283 | 57.27 |
| A81-Planta Segunda 1 | N90-Planta Segunda 1 | Impulsión | 3/8" | 0.02 | 0.3 | 0.34 | 0.306 | 59.27 |
| A84-Planta Segunda 1 | N95-Planta Segunda 1 | Impulsión | 3/8" | 0.02 | 0.2 | 0.38 | 0.156 | 61.21 |
| A85-Planta Segunda 1 | N92-Planta Segunda 1 | Impulsión | 3/8" | 0.02 | 0.3 | 0.42 | 0.311 | 59.85 |
| A5-Planta Segunda 1 | N25-Planta Segunda 1 | Impulsión | 3/8" | 0.02 | 0.3 | 0.45 | 0.411 | 46.69 |
| A6-Planta Segunda 1 | N26-Planta Segunda 1 | Impulsión | 3/8" | 0.02 | 0.3 | 0.40 | 0.441 | 46.23 |
| A7-Planta Segunda 1 | N27-Planta Segunda 1 | Impulsión | 3/8" | 0.02 | 0.3 | 0.34 | 0.427 | 45.62 |
| A40-Planta Segunda 1 | N24-Planta Segunda 1 | Impulsión | 3/8" | 0.02 | 0.3 | 0.35 | 0.382 | 47.08 |
| A43-Planta Segunda 1 | N29-Planta Segunda 1 | Impulsión | 3/8" | 0.01 | 0.2 | 0.49 | 0.126 | 46.85 |
| A44-Planta Segunda 1 | N30-Planta Segunda 1 | Impulsión | 3/8" | 0.02 | 0.2 | 0.32 | 0.159 | 46.72 |
| A45-Planta Segunda 1 | N31-Planta Segunda 1 | Impulsión | 3/8" | 0.01 | 0.2 | 0.45 | 0.105 | 46.26 |
| A89-Planta Segunda 1 | N33-Planta Segunda 1 | Impulsión | 3/8" | 0.02 | 0.3 | 0.42 | 0.404 | 46.25 |
| A90-Planta Segunda 1 | N34-Planta Segunda 1 | Impulsión | 3/8" | 0.02 | 0.3 | 0.44 | 0.381 | 45.95 |
| A2-Planta Segunda 1 | N35-Planta Segunda 1 | Impulsión | 3/8" | 0.02 | 0.3 | 0.39 | 0.387 | 44.93 |
| A3-Planta Segunda 1 | N36-Planta Segunda 1 | Impulsión | 3/8" | 0.02 | 0.3 | 0.39 | 0.463 | 45.44 |
| A47-Planta Segunda 1 | N40-Planta Segunda 1 | Impulsión | 3/8" | 0.02 | 0.3 | 0.46 | 0.384 | 45.95 |
| A48-Planta Segunda 1 | N41-Planta Segunda 1 | Impulsión | 3/8" | 0.02 | 0.3 | 0.34 | 0.384 | 46.28 |

| Tuberías (Calefacción) | | | | | | | | |
|------------------------|----------------------|-----------|------|------------|------------|----------|--------------------------|-------------|
| Tramo | | | Φ | Q (l/s) | V (m/s) | L (m) | ΔP ₁ (kPa) | ΔP (kPa) |
| Inicio | Final | Tipo | | | | | | |
| A49-Planta Segunda 1 | N38-Planta Segunda 1 | Impulsión | 3/8" | 0.02 | 0.3 | 0.39 | 0.329 | 47.22 |
| A25-Planta Segunda 1 | N51-Planta Segunda 1 | Impulsión | 3/8" | 0.02 | 0.3 | 0.42 | 0.392 | 50.71 |
| A26-Planta Segunda 1 | N52-Planta Segunda 1 | Impulsión | 3/8" | 0.02 | 0.3 | 0.22 | 0.254 | 50.30 |
| A27-Planta Segunda 1 | N54-Planta Segunda 1 | Impulsión | 3/8" | 0.02 | 0.3 | 0.29 | 0.305 | 49.75 |
| A28-Planta Segunda 1 | N55-Planta Segunda 1 | Impulsión | 3/8" | 0.02 | 0.3 | 0.30 | 0.333 | 50.16 |
| A58-Planta Segunda 1 | N57-Planta Segunda 1 | Impulsión | 3/8" | 0.02 | 0.3 | 0.63 | 0.421 | 51.37 |
| A60-Planta Segunda 1 | N58-Planta Segunda 1 | Impulsión | 3/8" | 0.02 | 0.3 | 0.53 | 0.453 | 52.40 |
| A61-Planta Segunda 1 | N59-Planta Segunda 1 | Impulsión | 3/8" | 0.02 | 0.3 | 3.53 | 1.102 | 53.09 |
| A91-Planta Segunda 1 | N51-Planta Segunda 1 | Impulsión | 3/8" | 0.01 | 0.2 | 3.23 | 0.411 | 50.73 |
| A21-Planta Segunda 1 | N80-Planta Segunda 1 | Impulsión | 3/8" | 0.02 | 0.2 | 0.59 | 0.329 | 56.65 |
| A72-Planta Segunda 1 | N75-Planta Segunda 1 | Impulsión | 3/8" | 0.02 | 0.2 | 0.39 | 0.276 | 56.85 |
| A75-Planta Segunda 1 | N78-Planta Segunda 1 | Impulsión | 3/8" | 0.02 | 0.2 | 3.12 | 0.695 | 57.66 |
| A69-Planta Segunda 1 | N69-Planta Segunda 1 | Impulsión | 3/8" | 0.02 | 0.2 | 0.45 | 0.316 | 55.22 |
| A88-Planta Segunda 1 | N70-Planta Segunda 1 | Impulsión | 3/8" | 0.02 | 0.2 | 0.55 | 0.355 | 56.14 |
| A19-Planta Segunda 1 | N88-Planta Segunda 1 | Impulsión | 3/8" | 0.02 | 0.2 | 0.34 | 0.290 | 59.33 |
| A76-Planta Segunda 1 | N86-Planta Segunda 1 | Impulsión | 3/8" | 0.02 | 0.2 | 0.43 | 0.334 | 59.05 |
| A77-Planta Segunda 1 | N85-Planta Segunda 1 | Impulsión | 3/8" | 0.02 | 0.2 | 0.42 | 0.283 | 58.47 |
| A78-Planta Segunda 1 | N84-Planta Segunda 1 | Impulsión | 3/8" | 0.02 | 0.2 | 0.36 | 0.262 | 58.17 |
| A79-Planta Segunda 1 | N83-Planta Segunda 1 | Impulsión | 3/8" | 0.02 | 0.2 | 0.39 | 0.249 | 58.65 |
| A80-Planta Segunda 1 | N82-Planta Segunda 1 | Impulsión | 3/8" | 0.02 | 0.2 | 0.34 | 0.283 | 58.98 |

| Tuberías (Calefacción) | | | | | | | | |
|------------------------|----------------------|---------------|--------|------------|------------|----------|--------------------------|-------------|
| Tramo | | | Φ | Q (l/s) | V (m/s) | L (m) | ΔP ₁ (kPa) | ΔP (kPa) |
| Inicio | Final | Tipo | | | | | | |
| N2-Planta Segunda 1 | A59-Planta Segunda 1 | Impulsión (*) | 75 mm | 4.21 | 1.4 | 0.41 | 0.117 | 15.52 |
| N4-Planta Segunda 1 | N6-Planta Segunda 1 | Impulsión (*) | 2" | 1.73 | 0.9 | 4.75 | 1.192 | 44.05 |
| N5-Planta Segunda 1 | N93-Planta Segunda 1 | Impulsión (*) | 1/2" | 0.07 | 0.4 | 2.24 | 0.557 | 60.13 |
| N6-Planta Segunda 1 | N35-Planta Segunda 1 | Impulsión (*) | 2" | 1.19 | 0.6 | 2.56 | 0.307 | 44.36 |
| N6-Planta Segunda 1 | N28-Planta Segunda 1 | Impulsión | 1 1/4" | 0.54 | 0.7 | 3.41 | 0.912 | 44.96 |
| N7-Planta Segunda 1 | A33-Planta Segunda 1 | Impulsión | 3/8" | 0.02 | 0.3 | 3.90 | 0.951 | 52.78 |
| N8-Planta Segunda 1 | N7-Planta Segunda 1 | Impulsión | 1/2" | 0.04 | 0.2 | 3.51 | 0.259 | 51.64 |
| N9-Planta Segunda 1 | N8-Planta Segunda 1 | Impulsión | 1/2" | 0.06 | 0.3 | 2.96 | 0.549 | 51.38 |
| N10-Planta Segunda 1 | N9-Planta Segunda 1 | Impulsión | 1/2" | 0.08 | 0.4 | 3.46 | 1.081 | 50.83 |
| N11-Planta Segunda 1 | N10-Planta Segunda 1 | Impulsión | 3/4" | 0.09 | 0.3 | 0.66 | 0.068 | 49.75 |
| N11-Planta Segunda 1 | N12-Planta Segunda 1 | Impulsión | 1/2" | 0.04 | 0.2 | 3.52 | 0.347 | 50.03 |
| N12-Planta Segunda 1 | A29-Planta Segunda 1 | Impulsión | 3/8" | 0.02 | 0.3 | 3.29 | 0.788 | 51.01 |
| N13-Planta Segunda 1 | N15-Planta Segunda 1 | Impulsión | 3/4" | 0.18 | 0.6 | 2.05 | 0.698 | 49.54 |
| N14-Planta Segunda 1 | N13-Planta Segunda 1 | Impulsión | 1" | 0.19 | 0.4 | 3.83 | 0.501 | 48.84 |
| N15-Planta Segunda 1 | N11-Planta Segunda 1 | Impulsión | 3/4" | 0.14 | 0.4 | 0.69 | 0.145 | 49.69 |
| N15-Planta Segunda 1 | N16-Planta Segunda 1 | Impulsión | 1/2" | 0.04 | 0.2 | 1.02 | 0.083 | 49.62 |
| N16-Planta Segunda 1 | A35-Planta Segunda 1 | Impulsión | 3/8" | 0.02 | 0.2 | 3.33 | 0.709 | 50.52 |
| N17-Planta Segunda 1 | N14-Planta Segunda 1 | Impulsión | 1" | 0.22 | 0.4 | 0.84 | 0.133 | 48.34 |
| N17-Planta Segunda 1 | N19-Planta Segunda 1 | Impulsión | 1/2" | 0.05 | 0.3 | 3.07 | 0.484 | 48.69 |
| N18-Planta Segunda 1 | A38-Planta Segunda 1 | Impulsión | 3/8" | 0.02 | 0.3 | 6.36 | 1.383 | 50.50 |
| N19-Planta Segunda 1 | N18-Planta Segunda 1 | Impulsión | 1/2" | 0.04 | 0.2 | 2.94 | 0.234 | 48.93 |
| N20-Planta Segunda 1 | N17-Planta Segunda 1 | Impulsión | 1" | 0.27 | 0.5 | 5.39 | 1.322 | 48.21 |

| Tuberías (Calefacción) | | | | | | | | |
|-------------------------|-------------------------|---------------|-----------|------------|------------|----------|--------------------------|-------------|
| Tramo | | | Φ | Q (l/s) | V (m/s) | L (m) | ΔP ₁ (kPa) | ΔP (kPa) |
| Inicio | Final | Tipo | | | | | | |
| N21-Planta Segunda 1 | N20-Planta Segunda 1 | Impulsión | 1" | 0.29 | 0.6 | 0.92 | 0.254 | 46.89 |
| N21-Planta Segunda 1 | N22-Planta Segunda 1 | Impulsión | 1/2" | 0.03 | 0.2 | 3.37 | 0.198 | 46.83 |
| N22-Planta Segunda 1 | A37-Planta Segunda 1 | Impulsión | 3/8" | 0.02 | 0.2 | 3.32 | 0.540 | 47.56 |
| N23-Planta Segunda 1 | N21-Planta Segunda 1 | Impulsión | 1" | 0.32 | 0.6 | 0.61 | 0.206 | 46.63 |
| N23-Planta Segunda 1 | N24-Planta Segunda 1 | Impulsión | 1/2" | 0.05 | 0.3 | 0.69 | 0.084 | 46.51 |
| N24-Planta Segunda 1 | A41-Planta Segunda 1 | Impulsión | 3/8" | 0.02 | 0.3 | 3.65 | 1.224 | 47.92 |
| N25-Planta Segunda 1 | N23-Planta Segunda 1 | Impulsión | 1 1/4" | 0.37 | 0.5 | 2.71 | 0.332 | 46.43 |
| N26-Planta Segunda 1 | N25-Planta Segunda 1 | Impulsión | 1 1/4" | 0.39 | 0.5 | 3.56 | 0.495 | 46.09 |
| N27-Planta Segunda 1 | N26-Planta Segunda 1 | Impulsión | 1 1/4" | 0.41 | 0.5 | 3.77 | 0.589 | 45.60 |
| N28-Planta Segunda 1 | N27-Planta Segunda 1 | Impulsión | 1 1/4" | 0.44 | 0.5 | 0.27 | 0.047 | 45.01 |
| N28-Planta Segunda 1 | N34-Planta Segunda 1 | Impulsión | 3/4" | 0.11 | 0.3 | 3.17 | 0.422 | 45.38 |
| N29-Planta Segunda 1 | A42-Planta Segunda 1 | Impulsión | 3/8" | 0.02 | 0.2 | 2.94 | 0.607 | 47.33 |
| N30-Planta Segunda 1 | N32-Planta Segunda 1 | Impulsión | 3/8" | 0.02 | 0.2 | 0.15 | 0.020 | 46.38 |
| N31-Planta Segunda 1 | N32-Planta Segunda 1 | Impulsión | 1/2" | 0.05 | 0.3 | 3.11 | 0.389 | 46.36 |
| N32-Planta Segunda 1 | N29-Planta Segunda 1 | Impulsión | 1/2" | 0.03 | 0.2 | 3.11 | 0.177 | 46.53 |
| N33-Planta Segunda 1 | N31-Planta Segunda 1 | Impulsión | 1/2" | 0.06 | 0.3 | 1.58 | 0.306 | 45.97 |
| N34-Planta Segunda 1 | N33-Planta Segunda 1 | Impulsión | 3/4" | 0.08 | 0.3 | 3.35 | 0.277 | 45.66 |
| N35-Planta Segunda 1 | N36-Planta Segunda 1 | Impulsión (*) | 2" | 1.16 | 0.6 | 3.78 | 0.436 | 44.79 |
| N36-Planta Segunda 1 | N37-Planta Segunda 1 | Impulsión (*) | 1 1/2" | 1.14 | 0.9 | 0.32 | 0.112 | 44.90 |
| N37-Planta Segunda 1 | N42-Planta Segunda 1 | Impulsión (*) | 1 1/2" | 1.02 | 0.8 | 0.66 | 0.189 | 45.09 |

| Tuberías (Calefacción) | | | | | | | | |
|------------------------|----------------------|---------------|-----------|------------|------------|----------|--------------------------|-------------|
| Tramo | | | Φ | Q (l/s) | V (m/s) | L (m) | ΔP ₁ (kPa) | ΔP (kPa) |
| Inicio | Final | Tipo | | | | | | |
| N37-Planta Segunda 1 | N40-Planta Segunda 1 | Impulsión | 3/4" | 0.12 | 0.4 | 2.97 | 0.470 | 45.37 |
| N38-Planta Segunda 1 | N39-Planta Segunda 1 | Impulsión | 1/2" | 0.05 | 0.3 | 3.17 | 0.388 | 47.09 |
| N39-Planta Segunda 1 | A50-Planta Segunda 1 | Impulsión | 3/8" | 0.02 | 0.3 | 0.32 | 0.320 | 47.60 |
| N39-Planta Segunda 1 | A51-Planta Segunda 1 | Impulsión | 3/8" | 0.02 | 0.3 | 3.48 | 1.212 | 48.49 |
| N40-Planta Segunda 1 | N41-Planta Segunda 1 | Impulsión | 3/4" | 0.09 | 0.3 | 3.26 | 0.336 | 45.71 |
| N41-Planta Segunda 1 | N38-Planta Segunda 1 | Impulsión | 1/2" | 0.07 | 0.4 | 3.80 | 0.996 | 46.71 |
| N42-Planta Segunda 1 | N44-Planta Segunda 1 | Impulsión (*) | 1 1/2" | 0.98 | 0.8 | 1.78 | 0.471 | 45.56 |
| N42-Planta Segunda 1 | N43-Planta Segunda 1 | Impulsión | 1/2" | 0.04 | 0.2 | 0.41 | 0.034 | 45.13 |
| N43-Planta Segunda 1 | A54-Planta Segunda 1 | Impulsión | 3/8" | 0.02 | 0.2 | 3.62 | 0.804 | 46.12 |
| N44-Planta Segunda 1 | N45-Planta Segunda 1 | Impulsión (*) | 1 1/2" | 0.97 | 0.8 | 4.30 | 1.110 | 46.67 |
| N45-Planta Segunda 1 | N46-Planta Segunda 1 | Impulsión (*) | 1 1/2" | 0.95 | 0.8 | 2.75 | 0.678 | 47.35 |
| N46-Planta Segunda 1 | N47-Planta Segunda 1 | Impulsión (*) | 1 1/2" | 0.93 | 0.7 | 3.43 | 0.816 | 48.17 |
| N47-Planta Segunda 1 | N48-Planta Segunda 1 | Impulsión (*) | 1 1/2" | 0.91 | 0.7 | 0.90 | 0.206 | 48.37 |
| N48-Planta Segunda 1 | N50-Planta Segunda 1 | Impulsión (*) | 1 1/2" | 0.87 | 0.7 | 3.98 | 0.835 | 49.21 |
| N48-Planta Segunda 1 | N49-Planta Segunda 1 | Impulsión | 1/2" | 0.04 | 0.2 | 2.58 | 0.229 | 48.60 |
| N49-Planta Segunda 1 | A55-Planta Segunda 1 | Impulsión | 3/8" | 0.02 | 0.2 | 3.46 | 0.734 | 49.52 |
| N50-Planta Segunda 1 | N55-Planta Segunda 1 | Impulsión (*) | 1 1/2" | 0.79 | 0.6 | 2.48 | 0.427 | 49.64 |
| N51-Planta Segunda 1 | N53-Planta Segunda 1 | Impulsión | 1/2" | 0.04 | 0.2 | 3.97 | 0.307 | 50.13 |
| N52-Planta Segunda 1 | N53-Planta Segunda 1 | Impulsión | 3/8" | 0.02 | 0.3 | 0.15 | 0.034 | 49.86 |
| N53-Planta Segunda 1 | N54-Planta Segunda 1 | Impulsión | 1/2" | 0.06 | 0.3 | 3.04 | 0.570 | 49.82 |

| Tuberías (Calefacción) | | | | | | | | |
|------------------------|----------------------|---------------|-----------|------------|------------|----------|--------------------------|-------------|
| Tramo | | | Φ | Q (l/s) | V (m/s) | L (m) | ΔP ₁ (kPa) | ΔP (kPa) |
| Inicio | Final | Tipo | | | | | | |
| N54-Planta Segunda 1 | N50-Planta Segunda 1 | Impulsión | 1/2" | 0.08 | 0.5 | 0.13 | 0.045 | 49.25 |
| N55-Planta Segunda 1 | N56-Planta Segunda 1 | Impulsión (*) | 1 1/2" | 0.77 | 0.6 | 2.82 | 0.460 | 50.10 |
| N56-Planta Segunda 1 | N57-Planta Segunda 1 | Impulsión (*) | 1 1/2" | 0.74 | 0.6 | 4.30 | 0.660 | 50.76 |
| N57-Planta Segunda 1 | N58-Planta Segunda 1 | Impulsión (*) | 1 1/2" | 0.72 | 0.6 | 6.95 | 1.004 | 51.76 |
| N58-Planta Segunda 1 | N59-Planta Segunda 1 | Impulsión (*) | 1 1/2" | 0.70 | 0.6 | 0.29 | 0.039 | 51.80 |
| N59-Planta Segunda 1 | N60-Planta Segunda 1 | Impulsión (*) | 1 1/2" | 0.68 | 0.5 | 0.68 | 0.086 | 51.89 |
| N60-Planta Segunda 1 | N63-Planta Segunda 1 | Impulsión (*) | 1 1/4" | 0.63 | 0.8 | 1.83 | 0.656 | 52.54 |
| N60-Planta Segunda 1 | N62-Planta Segunda 1 | Impulsión | 1/2" | 0.04 | 0.2 | 0.17 | 0.016 | 51.90 |
| N61-Planta Segunda 1 | A62-Planta Segunda 1 | Impulsión | 3/8" | 0.02 | 0.2 | 1.62 | 0.289 | 54.14 |
| N62-Planta Segunda 1 | N61-Planta Segunda 1 | Impulsión | 3/8" | 0.03 | 0.3 | 5.11 | 1.757 | 53.66 |
| N63-Planta Segunda 1 | N64-Planta Segunda 1 | Impulsión (*) | 1 1/4" | 0.62 | 0.8 | 1.06 | 0.367 | 52.91 |
| N64-Planta Segunda 1 | N65-Planta Segunda 1 | Impulsión (*) | 1 1/4" | 0.61 | 0.8 | 3.39 | 1.116 | 54.02 |
| N64-Planta Segunda 1 | A65-Planta Segunda 1 | Impulsión | 3/8" | 0.02 | 0.2 | 0.62 | 0.211 | 53.31 |
| N65-Planta Segunda 1 | N69-Planta Segunda 1 | Impulsión (*) | 1 1/4" | 0.53 | 0.7 | 2.76 | 0.690 | 54.71 |
| N65-Planta Segunda 1 | N68-Planta Segunda 1 | Impulsión | 1/2" | 0.08 | 0.4 | 0.19 | 0.063 | 54.09 |
| N66-Planta Segunda 1 | A68-Planta Segunda 1 | Impulsión | 3/8" | 0.02 | 0.3 | 3.05 | 0.765 | 55.93 |
| N66-Planta Segunda 1 | A22-Planta Segunda 1 | Impulsión | 3/8" | 0.02 | 0.3 | 0.66 | 0.314 | 55.48 |
| N67-Planta Segunda 1 | N66-Planta Segunda 1 | Impulsión | 1/2" | 0.04 | 0.2 | 2.95 | 0.255 | 54.98 |
| N68-Planta Segunda 1 | N67-Planta Segunda 1 | Impulsión | 1/2" | 0.06 | 0.3 | 3.41 | 0.638 | 54.73 |
| N69-Planta Segunda 1 | N70-Planta Segunda 1 | Impulsión (*) | 1 1/4" | 0.51 | 0.6 | 3.80 | 0.884 | 55.60 |

| Tuberías (Calefacción) | | | | | | | | |
|-------------------------|-------------------------|---------------|-----------|------------|------------|----------|--------------------------|-------------|
| Tramo | | | Φ | Q (l/s) | V (m/s) | L (m) | ΔP ₁ (kPa) | ΔP (kPa) |
| Inicio | Final | Tipo | | | | | | |
| N70-Planta Segunda 1 | N71-Planta Segunda 1 | Impulsión (*) | 1 1/4" | 0.49 | 0.6 | 0.23 | 0.049 | 55.65 |
| N71-Planta Segunda 1 | N73-Planta Segunda 1 | Impulsión (*) | 1 1/4" | 0.45 | 0.6 | 0.60 | 0.110 | 55.76 |
| N71-Planta Segunda 1 | N72-Planta Segunda 1 | Impulsión | 1/2" | 0.04 | 0.2 | 3.08 | 0.259 | 55.91 |
| N72-Planta Segunda 1 | A23-Planta Segunda 1 | Impulsión | 3/8" | 0.02 | 0.2 | 3.49 | 0.843 | 56.94 |
| N73-Planta Segunda 1 | N80-Planta Segunda 1 | Impulsión (*) | 1 1/4" | 0.37 | 0.5 | 2.89 | 0.371 | 56.13 |
| N73-Planta Segunda 1 | N76-Planta Segunda 1 | Impulsión | 1/2" | 0.08 | 0.4 | 0.75 | 0.226 | 55.98 |
| N74-Planta Segunda 1 | A87-Planta Segunda 1 | Impulsión | 3/8" | 0.02 | 0.2 | 2.98 | 0.689 | 57.68 |
| N75-Planta Segunda 1 | N74-Planta Segunda 1 | Impulsión | 1/2" | 0.04 | 0.2 | 5.16 | 0.411 | 56.80 |
| N76-Planta Segunda 1 | N75-Planta Segunda 1 | Impulsión | 1/2" | 0.06 | 0.3 | 2.37 | 0.404 | 56.39 |
| N77-Planta Segunda 1 | N81-Planta Segunda 1 | Impulsión (*) | 1" | 0.30 | 0.6 | 3.41 | 1.037 | 57.59 |
| N77-Planta Segunda 1 | N78-Planta Segunda 1 | Impulsión | 1/2" | 0.04 | 0.2 | 2.74 | 0.218 | 56.78 |
| N78-Planta Segunda 1 | A74-Planta Segunda 1 | Impulsión | 3/8" | 0.02 | 0.2 | 6.09 | 1.242 | 58.21 |
| N79-Planta Segunda 1 | N77-Planta Segunda 1 | Impulsión (*) | 1 1/4" | 0.34 | 0.4 | 0.69 | 0.073 | 56.56 |
| N80-Planta Segunda 1 | N79-Planta Segunda 1 | Impulsión (*) | 1 1/4" | 0.35 | 0.4 | 3.06 | 0.356 | 56.48 |
| N81-Planta Segunda 1 | N85-Planta Segunda 1 | Impulsión (*) | 1" | 0.22 | 0.5 | 2.33 | 0.400 | 57.99 |
| N81-Planta Segunda 1 | N84-Planta Segunda 1 | Impulsión | 1/2" | 0.08 | 0.4 | 0.42 | 0.128 | 57.72 |
| N82-Planta Segunda 1 | A86-Planta Segunda 1 | Impulsión | 3/8" | 0.02 | 0.2 | 3.51 | 0.800 | 59.50 |
| N83-Planta Segunda 1 | N82-Planta Segunda 1 | Impulsión | 1/2" | 0.04 | 0.2 | 3.62 | 0.296 | 58.51 |
| N84-Planta Segunda 1 | N83-Planta Segunda 1 | Impulsión | 1/2" | 0.06 | 0.3 | 2.78 | 0.493 | 58.22 |
| N85-Planta Segunda 1 | N86-Planta Segunda 1 | Impulsión (*) | 1" | 0.20 | 0.4 | 3.67 | 0.530 | 58.52 |

| Tuberías (Calefacción) | | | | | | | | |
|-----------------------------|----------------------------|----------------------|--------------|-------------|------------|--------------|--------------------------|--------------|
| Tramo | | | Φ | Q (l/s) | V (m/s) | L (m) | ΔP ₁ (kPa) | ΔP (kPa) |
| Inicio | Final | Tipo | | | | | | |
| N86-Planta Segunda 1 | N87-Planta Segunda 1 | Impulsión (*) | 1" | 0.19 | 0.4 | 0.65 | 0.078 | 58.60 |
| N87-Planta Segunda 1 | N89-Planta Segunda 1 | Impulsión (*) | 3/4" | 0.15 | 0.5 | 0.58 | 0.141 | 58.74 |
| N87-Planta Segunda 1 | N88-Planta Segunda 1 | Impulsión | 1/2" | 0.04 | 0.2 | 3.05 | 0.249 | 58.85 |
| N88-Planta Segunda 1 | A18-Planta Segunda 1 | Impulsión | 3/8" | 0.02 | 0.2 | 3.29 | 0.799 | 59.84 |
| N89-Planta Segunda 1 | N91-Planta Segunda 1 | Impulsión (*) | 3/4" | 0.11 | 0.3 | 2.09 | 0.275 | 59.02 |
| N89-Planta Segunda 1 | N90-Planta Segunda 1 | Impulsión | 1/2" | 0.04 | 0.2 | 0.39 | 0.034 | 58.78 |
| N90-Planta Segunda 1 | A82-Planta Segunda 1 | Impulsión | 3/8" | 0.02 | 0.2 | 3.58 | 0.708 | 59.67 |
| N91-Planta Segunda 1 | N92-Planta Segunda 1 | Impulsión (*) | 3/4" | 0.09 | 0.3 | 3.52 | 0.337 | 59.36 |
| N92-Planta Segunda 1 | N5-Planta Segunda 1 | Impulsión (*) | 1/2" | 0.07 | 0.4 | 0.87 | 0.217 | 59.57 |
| N93-Planta Segunda 1 | N94-Planta Segunda 1 | Impulsión (*) | 1/2" | 0.05 | 0.3 | 3.30 | 0.476 | 60.61 |
| N94-Planta Segunda 1 | N95-Planta Segunda 1 | Impulsión (*) | 1/2" | 0.04 | 0.2 | 3.55 | 0.259 | 60.87 |
| N95-Planta Segunda 1 | A83-Planta Segunda 1 | Impulsión (*) | 3/8" | 0.02 | 0.3 | 2.85 | 0.741 | 61.79 |
| A59-Planta Segunda 1 | N1-Planta Segunda 1 | Impulsión (*) | 75 mm | 4.21 | 1.4 | 41.14 | 11.755 | 27.28 |
| A3-Planta baja 1 | N55-Planta baja 1 | Retorno | 3/8" | 0.01 | 0.1 | 0.39 | 0.038 | 30.52 |
| A4-Planta baja 1 | N56-Planta baja 1 | Retorno | 3/8" | 0.01 | 0.1 | 0.18 | 0.023 | 30.03 |
| A6-Planta baja 1 | N10-Planta baja 1 | Retorno | 3/8" | 0.01 | 0.1 | 0.34 | 0.065 | 31.29 |
| A7-Planta baja 1 | N14-Planta baja 1 | Retorno | 3/8" | 0.01 | 0.2 | 0.46 | 0.064 | 33.05 |
| A8-Planta baja 1 | N15-Planta baja 1 | Retorno | 3/8" | 0.01 | 0.2 | 0.40 | 0.047 | 33.91 |
| A9-Planta baja 1 | N16-Planta baja 1 | Retorno | 3/8" | 0.01 | 0.1 | 0.52 | 0.019 | 34.68 |
| A12-Planta baja 1 | N27-Planta baja 1 | Retorno | 3/8" | 0.01 | 0.1 | 0.30 | 0.014 | 35.79 |
| A13-Planta baja 1 | N28-Planta baja 1 | Retorno | 3/8" | 0.01 | 0.1 | 0.35 | 0.017 | 35.30 |
| A15-Planta baja 1 | N47-Planta baja 1 | Retorno | 3/8" | 0.03 | 0.3 | 0.48 | 0.257 | 42.65 |
| A16-Planta baja 1 | N46-Planta baja 1 | Retorno | 3/8" | 0.02 | 0.3 | 0.53 | 0.186 | 42.03 |
| A22-Planta baja 1 | N18-Planta baja 1 | Retorno | 3/8" | 0.01 | 0.1 | 0.47 | 0.051 | 35.86 |
| A23-Planta baja 1 | N19-Planta baja 1 | Retorno | 3/8" | 0.01 | 0.1 | 0.42 | 0.044 | 36.26 |
| A24-Planta baja 1 | N20-Planta baja 1 | Retorno | 3/8" | 0.01 | 0.1 | 0.46 | 0.054 | 36.68 |

| Tuberías (Calefacción) | | | | | | | | |
|------------------------|-------------------|---------|-----------|------------|------------|----------|--------------------------|-------------|
| Tramo | | | Φ | Q (l/s) | V (m/s) | L (m) | ΔP ₁ (kPa) | ΔP (kPa) |
| Inicio | Final | Tipo | | | | | | |
| A25-Planta baja 1 | N40-Planta baja 1 | Retorno | 3/8" | 0.01 | 0.1 | 0.36 | 0.040 | 37.58 |
| A10-Planta baja 1 | N41-Planta baja 1 | Retorno | 3/8" | 0.01 | 0.2 | 0.41 | 0.063 | 38.60 |
| A26-Planta baja 1 | N22-Planta baja 1 | Retorno | 3/8" | 0.01 | 0.1 | 0.31 | 0.027 | 34.70 |
| A1-Planta baja 1 | N53-Planta baja 1 | Retorno | 3/8" | 0.01 | 0.2 | 0.33 | 0.144 | 31.81 |
| A2-Planta baja 1 | N54-Planta baja 1 | Retorno | 3/8" | 0.01 | 0.2 | 0.36 | 0.110 | 30.81 |
| A27-Planta baja 1 | N64-Planta baja 1 | Retorno | 3/8" | 0.01 | 0.2 | 0.18 | 0.098 | 31.99 |
| A5-Planta baja 1 | N6-Planta baja 1 | Retorno | 3/8" | 0.02 | 0.2 | 0.27 | 0.106 | 30.34 |
| A29-Planta baja 1 | N5-Planta baja 1 | Retorno | 3/8" | 0.02 | 0.2 | 0.38 | 0.078 | 29.93 |
| A33-Planta baja 1 | N9-Planta baja 1 | Retorno | 3/8" | 0.01 | 0.1 | 1.21 | 0.117 | 31.47 |
| A34-Planta baja 1 | N13-Planta baja 1 | Retorno | 3/8" | 0.01 | 0.2 | 0.32 | 0.071 | 31.65 |
| A35-Planta baja 1 | N11-Planta baja 1 | Retorno | 3/8" | 0.01 | 0.2 | 0.33 | 0.061 | 32.29 |
| A38-Planta baja 1 | N23-Planta baja 1 | Retorno | 3/8" | 0.01 | 0.1 | 0.28 | 0.034 | 34.32 |
| A39-Planta baja 1 | N25-Planta baja 1 | Retorno | 3/8" | 0.01 | 0.1 | 0.35 | 0.022 | 34.22 |
| A40-Planta baja 1 | N26-Planta baja 1 | Retorno | 3/8" | 0.00 | 0.1 | 0.75 | 0.019 | 35.18 |
| A43-Planta baja 1 | N31-Planta baja 1 | Retorno | 3/8" | 0.02 | 0.2 | 0.43 | 0.090 | 36.71 |
| A44-Planta baja 1 | N32-Planta baja 1 | Retorno | 3/8" | 0.02 | 0.2 | 0.38 | 0.067 | 35.10 |
| A21-Planta baja 1 | N17-Planta baja 1 | Retorno | 3/8" | 0.02 | 0.2 | 0.41 | 0.133 | 35.47 |
| A46-Planta baja 1 | N67-Planta baja 1 | Retorno | 3/8" | 0.01 | 0.1 | 1.09 | 0.083 | 36.33 |
| A47-Planta baja 1 | N39-Planta baja 1 | Retorno | 3/8" | 0.01 | 0.1 | 1.12 | 0.082 | 36.40 |
| A48-Planta baja 1 | N38-Planta baja 1 | Retorno | 3/8" | 0.01 | 0.1 | 2.99 | 0.188 | 36.84 |
| A49-Planta baja 1 | N36-Planta baja 1 | Retorno | 3/8" | 0.02 | 0.2 | 0.43 | 0.086 | 37.95 |
| A50-Planta baja 1 | N37-Planta baja 1 | Retorno | 3/8" | 0.01 | 0.1 | 0.45 | 0.042 | 36.98 |
| A51-Planta baja 1 | N51-Planta baja 1 | Retorno | 3/8" | 0.03 | 0.3 | 0.54 | 0.325 | 45.57 |
| A52-Planta baja 1 | N52-Planta baja 1 | Retorno | 3/8" | 0.03 | 0.3 | 0.50 | 0.272 | 46.72 |
| A53-Planta baja 1 | N43-Planta baja 1 | Retorno | 3/8" | 0.02 | 0.3 | 0.48 | 0.130 | 41.27 |
| A54-Planta baja 1 | N48-Planta baja 1 | Retorno | 3/8" | 0.03 | 0.3 | 0.37 | 0.238 | 43.66 |
| A55-Planta baja 1 | N42-Planta baja 1 | Retorno | 3/8" | 0.03 | 0.3 | 0.53 | 0.229 | 40.86 |
| A56-Planta baja 1 | N45-Planta baja 1 | Retorno | 3/8" | 0.02 | 0.3 | 0.44 | 0.139 | 46.92 |
| A14-Planta baja 1 | N49-Planta baja 1 | Retorno | 3/8" | 0.02 | 0.3 | 0.39 | 0.123 | 44.23 |
| A57-Planta baja 1 | N50-Planta baja 1 | Retorno | 3/8" | 0.02 | 0.3 | 0.38 | 0.129 | 44.77 |
| A58-Planta baja 1 | N44-Planta baja 1 | Retorno | 3/8" | 0.02 | 0.2 | 0.36 | 0.068 | 47.61 |
| A61-Planta baja 1 | N58-Planta baja 1 | Retorno | 3/8" | 0.01 | 0.2 | 0.28 | 0.069 | 32.29 |
| A62-Planta baja 1 | N59-Planta baja 1 | Retorno | 3/8" | 0.01 | 0.2 | 0.41 | 0.066 | 30.91 |
| A64-Planta baja 1 | N62-Planta baja 1 | Retorno | 3/8" | 0.02 | 0.2 | 0.32 | 0.103 | 30.87 |
| N2-Planta baja 1 | N4-Planta baja 1 | Retorno | 1 1/2" | 0.67 | 0.5 | 2.63 | 0.343 | 29.81 |
| N2-Planta baja 1 | N56-Planta baja 1 | Retorno | 1" | 0.19 | 0.4 | 4.37 | 0.547 | 30.01 |

| Tuberías (Calefacción) | | | | | | | | |
|------------------------|-------------------|---------|-----------|------------|------------|----------|--------------------------|-------------|
| Tramo | | | Φ | Q (l/s) | V (m/s) | L (m) | ΔP ₁ (kPa) | ΔP (kPa) |
| Inicio | Final | Tipo | | | | | | |
| N4-Planta baja 1 | N7-Planta baja 1 | Retorno | 1 1/2" | 0.64 | 0.5 | 2.89 | 0.344 | 30.15 |
| N4-Planta baja 1 | N5-Planta baja 1 | Retorno | 1/2" | 0.03 | 0.2 | 0.85 | 0.048 | 29.85 |
| N5-Planta baja 1 | A30-Planta baja 1 | Retorno | 3/8" | 0.02 | 0.2 | 3.47 | 0.461 | 30.32 |
| N6-Planta baja 1 | N8-Planta baja 1 | Retorno | 1 1/4" | 0.61 | 0.8 | 0.40 | 0.138 | 30.38 |
| N7-Planta baja 1 | N6-Planta baja 1 | Retorno | 1 1/4" | 0.63 | 0.8 | 0.24 | 0.088 | 30.24 |
| N7-Planta baja 1 | A31-Planta baja 1 | Retorno | 3/8" | 0.02 | 0.2 | 1.28 | 0.197 | 30.35 |
| N8-Planta baja 1 | N10-Planta baja 1 | Retorno | 1 1/4" | 0.60 | 0.7 | 2.56 | 0.850 | 31.23 |
| N8-Planta baja 1 | A32-Planta baja 1 | Retorno | 3/8" | 0.01 | 0.1 | 1.21 | 0.118 | 30.49 |
| N9-Planta baja 1 | N12-Planta baja 1 | Retorno | 1 1/4" | 0.58 | 0.7 | 0.62 | 0.192 | 31.54 |
| N10-Planta baja 1 | N9-Planta baja 1 | Retorno | 1 1/4" | 0.59 | 0.7 | 0.39 | 0.124 | 31.35 |
| N11-Planta baja 1 | N14-Planta baja 1 | Retorno | 1 1/4" | 0.54 | 0.7 | 2.86 | 0.762 | 32.99 |
| N12-Planta baja 1 | N11-Planta baja 1 | Retorno | 1 1/4" | 0.55 | 0.7 | 2.45 | 0.687 | 32.23 |
| N13-Planta baja 1 | N12-Planta baja 1 | Retorno | 1/2" | 0.03 | 0.2 | 0.90 | 0.041 | 31.58 |
| N13-Planta baja 1 | A36-Planta baja 1 | Retorno | 3/8" | 0.01 | 0.2 | 3.25 | 0.305 | 31.89 |
| N14-Planta baja 1 | N15-Planta baja 1 | Retorno | 1 1/4" | 0.52 | 0.6 | 3.43 | 0.869 | 33.86 |
| N15-Planta baja 1 | N21-Planta baja 1 | Retorno | 1 1/4" | 0.51 | 0.6 | 0.89 | 0.215 | 34.07 |
| N16-Planta baja 1 | N30-Planta baja 1 | Retorno | 1 1/4" | 0.45 | 0.6 | 1.00 | 0.187 | 34.85 |
| N17-Planta baja 1 | N18-Planta baja 1 | Retorno | 1 1/4" | 0.39 | 0.5 | 3.35 | 0.474 | 35.81 |
| N18-Planta baja 1 | N19-Planta baja 1 | Retorno | 1 1/4" | 0.38 | 0.5 | 2.96 | 0.398 | 36.21 |
| N19-Planta baja 1 | N67-Planta baja 1 | Retorno | 1 1/4" | 0.37 | 0.5 | 0.24 | 0.031 | 36.24 |
| N20-Planta baja 1 | N38-Planta baja 1 | Retorno | 1 1/4" | 0.33 | 0.4 | 0.26 | 0.028 | 36.65 |
| N21-Planta baja 1 | N24-Planta baja 1 | Retorno | 1 1/4" | 0.48 | 0.6 | 0.49 | 0.107 | 34.18 |
| N21-Planta baja 1 | N23-Planta baja 1 | Retorno | 1/2" | 0.03 | 0.2 | 4.55 | 0.211 | 34.28 |
| N22-Planta baja 1 | A37-Planta baja 1 | Retorno | 3/8" | 0.01 | 0.1 | 3.23 | 0.185 | 34.86 |

| Tuberías (Calefacción) | | | | | | | | |
|------------------------|-------------------|---------|-----------|------------|------------|----------|--------------------------|-------------|
| Tramo | | | Φ | Q (l/s) | V (m/s) | L (m) | ΔP ₁ (kPa) | ΔP (kPa) |
| Inicio | Final | Tipo | | | | | | |
| N23-Planta baja 1 | N22-Planta baja 1 | Retorno | 3/8" | 0.02 | 0.2 | 2.27 | 0.388 | 34.67 |
| N24-Planta baja 1 | N16-Planta baja 1 | Retorno | 1 1/4" | 0.45 | 0.6 | 2.53 | 0.481 | 34.66 |
| N25-Planta baja 1 | N24-Planta baja 1 | Retorno | 1/2" | 0.03 | 0.2 | 0.33 | 0.020 | 34.20 |
| N26-Planta baja 1 | N25-Planta baja 1 | Retorno | 3/8" | 0.03 | 0.3 | 2.70 | 0.960 | 35.16 |
| N26-Planta baja 1 | N28-Planta baja 1 | Retorno | 3/8" | 0.02 | 0.3 | 0.49 | 0.123 | 35.28 |
| N27-Planta baja 1 | A42-Planta baja 1 | Retorno | 3/8" | 0.01 | 0.1 | 1.77 | 0.040 | 35.82 |
| N28-Planta baja 1 | N29-Planta baja 1 | Retorno | 3/8" | 0.02 | 0.2 | 0.18 | 0.027 | 35.31 |
| N29-Planta baja 1 | N27-Planta baja 1 | Retorno | 3/8" | 0.01 | 0.1 | 6.54 | 0.469 | 35.78 |
| N29-Planta baja 1 | A41-Planta baja 1 | Retorno | 3/8" | 0.01 | 0.1 | 2.94 | 0.068 | 35.38 |
| N30-Planta baja 1 | N17-Planta baja 1 | Retorno | 1 1/4" | 0.40 | 0.5 | 3.18 | 0.491 | 35.34 |
| N30-Planta baja 1 | N32-Planta baja 1 | Retorno | 1/2" | 0.04 | 0.2 | 1.91 | 0.184 | 35.03 |
| N31-Planta baja 1 | A45-Planta baja 1 | Retorno | 3/8" | 0.01 | 0.1 | 3.30 | 0.152 | 36.77 |
| N32-Planta baja 1 | N33-Planta baja 1 | Retorno | 3/8" | 0.03 | 0.3 | 4.69 | 1.511 | 36.54 |
| N33-Planta baja 1 | N31-Planta baja 1 | Retorno | 3/8" | 0.03 | 0.3 | 0.24 | 0.078 | 36.62 |
| N34-Planta baja 1 | A11-Planta baja 1 | Retorno | 3/8" | 0.01 | 0.1 | 2.19 | 0.085 | 38.04 |
| N34-Planta baja 1 | N36-Planta baja 1 | Retorno | 3/8" | 0.01 | 0.1 | 2.63 | 0.094 | 37.96 |
| N35-Planta baja 1 | N40-Planta baja 1 | Retorno | 1" | 0.29 | 0.6 | 2.29 | 0.664 | 37.54 |
| N36-Planta baja 1 | N37-Planta baja 1 | Retorno | 3/8" | 0.02 | 0.3 | 3.31 | 0.927 | 37.87 |
| N37-Planta baja 1 | N35-Planta baja 1 | Retorno | 1/2" | 0.03 | 0.2 | 0.83 | 0.059 | 36.94 |
| N38-Planta baja 1 | N35-Planta baja 1 | Retorno | 1" | 0.32 | 0.7 | 0.62 | 0.224 | 36.88 |
| N39-Planta baja 1 | N20-Planta baja 1 | Retorno | 1 1/4" | 0.35 | 0.4 | 2.73 | 0.310 | 36.63 |
| N40-Planta baja 1 | N41-Planta baja 1 | Retorno | 1" | 0.28 | 0.6 | 3.69 | 0.991 | 38.53 |
| N41-Planta baja 1 | N42-Planta baja 1 | Retorno | 1" | 0.26 | 0.5 | 8.65 | 2.099 | 40.63 |
| N42-Planta baja 1 | N43-Planta baja 1 | Retorno | 1" | 0.24 | 0.5 | 2.56 | 0.510 | 41.14 |
| N43-Planta baja 1 | N46-Planta baja 1 | Retorno | 1" | 0.22 | 0.4 | 4.12 | 0.697 | 41.84 |
| N44-Planta baja 1 | A59-Planta baja 1 | Retorno | 3/8" | 0.01 | 0.1 | 1.80 | 0.115 | 47.66 |
| N45-Planta baja 1 | N44-Planta baja 1 | Retorno | 3/8" | 0.03 | 0.3 | 2.41 | 0.762 | 47.55 |
| N46-Planta baja 1 | N47-Planta baja 1 | Retorno | 1" | 0.20 | 0.4 | 4.02 | 0.549 | 42.39 |
| N47-Planta baja 1 | N48-Planta baja 1 | Retorno | 3/4" | 0.17 | 0.5 | 3.19 | 1.037 | 43.43 |
| N48-Planta baja 1 | N49-Planta baja 1 | Retorno | 3/4" | 0.14 | 0.5 | 2.93 | 0.686 | 44.11 |
| N49-Planta baja 1 | N50-Planta baja 1 | Retorno | 3/4" | 0.12 | 0.4 | 3.08 | 0.532 | 44.64 |
| N50-Planta baja 1 | N51-Planta baja 1 | Retorno | 3/4" | 0.10 | 0.3 | 5.07 | 0.605 | 45.25 |
| N51-Planta baja 1 | N52-Planta baja 1 | Retorno | 1/2" | 0.07 | 0.4 | 4.16 | 1.199 | 46.45 |
| N52-Planta baja 1 | N45-Planta baja 1 | Retorno | 1/2" | 0.05 | 0.3 | 2.78 | 0.338 | 46.79 |

| Tuberías (Calefacción) | | | | | | | | |
|----------------------------|----------------------------|--------------------|------------------|-------------|------------|-------------------|--------------------------|--------------|
| Tramo | | | Φ | Q (l/s) | V (m/s) | L (m) | ΔP ₁ (kPa) | ΔP (kPa) |
| Inicio | Final | Tipo | | | | | | |
| N53-Planta baja 1 | A17-Planta baja 1 | Retorno | 3/8" | 0.01 | 0.2 | 11.2 2 | 0.880 | 32.54 |
| N54-Planta baja 1 | N53-Planta baja 1 | Retorno | 3/8" | 0.02 | 0.3 | 3.32 | 0.965 | 31.66 |
| N55-Planta baja 1 | N54-Planta baja 1 | Retorno | 1/2" | 0.04 | 0.2 | 2.75 | 0.217 | 30.70 |
| N56-Planta baja 1 | N57-Planta baja 1 | Retorno | 3/4" | 0.18 | 0.6 | 0.11 | 0.040 | 30.05 |
| N57-Planta baja 1 | N55-Planta baja 1 | Retorno | 1/2" | 0.05 | 0.3 | 3.33 | 0.429 | 30.48 |
| N57-Planta baja 1 | N60-Planta baja 1 | Retorno | 3/4" | 0.13 | 0.4 | 3.14 | 0.605 | 30.66 |
| N58-Planta baja 1 | A60-Planta baja 1 | Retorno | 3/8" | 0.01 | 0.2 | 4.32 | 0.363 | 32.59 |
| N59-Planta baja 1 | N58-Planta baja 1 | Retorno | 3/8" | 0.02 | 0.3 | 4.94 | 1.384 | 32.23 |
| N60-Planta baja 1 | N59-Planta baja 1 | Retorno | 1/2" | 0.04 | 0.2 | 2.48 | 0.187 | 30.84 |
| N60-Planta baja 1 | N61-Planta baja 1 | Retorno | 3/4" | 0.09 | 0.3 | 0.56 | 0.058 | 30.71 |
| N61-Planta baja 1 | A28-Planta baja 1 | Retorno | 3/8" | 0.02 | 0.2 | 9.26 | 1.442 | 32.16 |
| N61-Planta baja 1 | N62-Planta baja 1 | Retorno | 1/2" | 0.08 | 0.4 | 0.16 | 0.050 | 30.76 |
| N62-Planta baja 1 | N63-Planta baja 1 | Retorno | 1/2" | 0.06 | 0.3 | 5.03 | 0.990 | 31.75 |
| N63-Planta baja 1 | A19-Planta baja 1 | Retorno | 3/8" | 0.02 | 0.2 | 0.10 | 0.055 | 31.81 |
| N63-Planta baja 1 | N65-Planta baja 1 | Retorno | 1/2" | 0.04 | 0.2 | 0.48 | 0.051 | 31.80 |
| N64-Planta baja 1 | A18-Planta baja 1 | Retorno | 3/8" | 0.01 | 0.2 | 4.03 | 0.492 | 32.38 |
| N65-Planta baja 1 | N64-Planta baja 1 | Retorno | 1/2" | 0.03 | 0.2 | 1.66 | 0.084 | 31.89 |
| N65-Planta baja 1 | A63-Planta baja 1 | Retorno | 3/8" | 0.01 | 0.2 | 2.59 | 0.311 | 32.12 |
| N1-Planta baja 1 | N2-Planta baja 1 | Retorno | 1 1/2" | 0.86 | 0.7 | 3.53 | 0.740 | 29.46 |
| N1-Planta baja 1 | N66-Planta baja 1 | Retorno (*) | 2 1/2" | 3.35 | 1.1 | 0.14 | 0.039 | 28.76 |
| N66-Planta baja 1 | N3-Planta Primera 1 | Retorno (*) | 2 1/2" | 3.35 | 1.1 | 3.15 | 0.885 | 29.65 |
| N67-Planta baja 1 | N39-Planta baja 1 | Retorno | 1 1/4" | 0.36 | 0.4 | 0.61 | 0.074 | 36.32 |
| N3-Planta baja 1 | N1-Planta baja 1 | Retorno (*) | 75 mm | 4.21 | 1.4 | 22.3 1 | 6.812 | 28.72 |
| N3-Planta baja 1 | N2-Planta Primera 1 | Retorno (*) | 75 mm | 4.21 | 1.4 | 3.15 | 0.962 | 21.91 |
| N1-Planta Primera 1 | N3-Planta Segunda 1 | Retorno (*) | 75 mm | 4.21 | 1.4 | 3.15 | 0.962 | 16.52 |
| A1-Planta Primera 1 | N27-Planta Primera 1 | Retorno | 3/8" | 0.01 | 0.2 | 0.52 | 0.055 | 33.65 |
| A2-Planta Primera 1 | N34-Planta Primera 1 | Retorno | 3/8" | 0.02 | 0.2 | 0.42 | 0.094 | 33.02 |
| A7-Planta Primera 1 | N53-Planta Primera 1 | Retorno | 3/8" | 0.02 | 0.2 | 0.57 | 0.125 | 33.34 |
| A8-Planta Primera 1 | N57-Planta Primera 1 | Retorno | 3/8" | 0.01 | 0.2 | 0.57 | 0.074 | 34.52 |
| A9-Planta Primera 1 | N58-Planta Primera 1 | Retorno | 3/8" | 0.01 | 0.2 | 0.56 | 0.084 | 35.22 |

| Tuberías (Calefacción) | | | | | | | | |
|------------------------|-----------------------|---------|------|------------|------------|----------|--------------------------|-------------|
| Tramo | | | Φ | Q (l/s) | V (m/s) | L (m) | ΔP ₁ (kPa) | ΔP (kPa) |
| Inicio | Final | Tipo | | | | | | |
| A11-Planta Primera 1 | N61-Planta Primera 1 | Retorno | 3/8" | 0.02 | 0.2 | 0.60 | 0.121 | 36.53 |
| A12-Planta Primera 1 | N63-Planta Primera 1 | Retorno | 3/8" | 0.02 | 0.3 | 0.36 | 0.114 | 37.58 |
| A13-Planta Primera 1 | N64-Planta Primera 1 | Retorno | 3/8" | 0.01 | 0.2 | 0.57 | 0.085 | 37.98 |
| A15-Planta Primera 1 | N71-Planta Primera 1 | Retorno | 3/8" | 0.02 | 0.2 | 0.32 | 0.069 | 39.66 |
| A19-Planta Primera 1 | N85-Planta Primera 1 | Retorno | 3/8" | 0.01 | 0.1 | 0.24 | 0.037 | 43.26 |
| A20-Planta Primera 1 | N103-Planta Primera 1 | Retorno | 3/8" | 0.01 | 0.2 | 0.41 | 0.059 | 47.57 |
| A21-Planta Primera 1 | N104-Planta Primera 1 | Retorno | 3/8" | 0.01 | 0.2 | 0.41 | 0.063 | 48.13 |
| A22-Planta Primera 1 | N101-Planta Primera 1 | Retorno | 3/8" | 0.01 | 0.2 | 0.52 | 0.099 | 45.82 |
| A24-Planta Primera 1 | N93-Planta Primera 1 | Retorno | 3/8" | 0.02 | 0.2 | 0.44 | 0.116 | 44.81 |
| A26-Planta Primera 1 | N11-Planta Primera 1 | Retorno | 3/8" | 0.02 | 0.2 | 0.37 | 0.097 | 38.61 |
| A27-Planta Primera 1 | N8-Planta Primera 1 | Retorno | 3/8" | 0.02 | 0.2 | 0.63 | 0.139 | 37.87 |
| A28-Planta Primera 1 | N7-Planta Primera 1 | Retorno | 3/8" | 0.02 | 0.2 | 0.65 | 0.136 | 36.80 |
| A29-Planta Primera 1 | N15-Planta Primera 1 | Retorno | 3/8" | 0.02 | 0.2 | 0.51 | 0.100 | 35.94 |
| A30-Planta Primera 1 | N19-Planta Primera 1 | Retorno | 3/8" | 0.01 | 0.1 | 0.52 | 0.077 | 35.11 |
| A10-Planta Primera 1 | N9-Planta Primera 1 | Retorno | 3/8" | 0.02 | 0.2 | 0.28 | 0.114 | 38.31 |
| A25-Planta Primera 1 | N14-Planta Primera 1 | Retorno | 3/8" | 0.02 | 0.2 | 0.43 | 0.162 | 37.04 |
| A33-Planta Primera 1 | N17-Planta Primera 1 | Retorno | 3/8" | 0.02 | 0.2 | 0.31 | 0.117 | 36.62 |
| A36-Planta Primera 1 | N22-Planta Primera 1 | Retorno | 3/8" | 0.01 | 0.1 | 0.13 | 0.063 | 35.53 |
| A37-Planta Primera 1 | N21-Planta Primera 1 | Retorno | 3/8" | 0.01 | 0.1 | 0.24 | 0.067 | 36.11 |
| A38-Planta Primera 1 | N26-Planta Primera 1 | Retorno | 3/8" | 0.01 | 0.1 | 0.43 | 0.072 | 35.56 |
| A41-Planta Primera 1 | N29-Planta Primera 1 | Retorno | 3/8" | 0.02 | 0.2 | 0.36 | 0.084 | 34.23 |
| A43-Planta Primera 1 | N31-Planta Primera 1 | Retorno | 3/8" | 0.02 | 0.2 | 0.36 | 0.091 | 33.52 |
| A45-Planta Primera 1 | N33-Planta Primera 1 | Retorno | 3/8" | 0.02 | 0.3 | 0.37 | 0.127 | 33.38 |
| A47-Planta Primera 1 | N42-Planta Primera 1 | Retorno | 3/8" | 0.02 | 0.3 | 0.41 | 0.153 | 32.24 |
| A48-Planta Primera 1 | N41-Planta Primera 1 | Retorno | 3/8" | 0.03 | 0.3 | 0.36 | 0.202 | 32.63 |
| A50-Planta Primera 1 | N38-Planta Primera 1 | Retorno | 3/8" | 0.02 | 0.2 | 0.42 | 0.088 | 33.77 |
| A51-Planta Primera 1 | N39-Planta Primera 1 | Retorno | 3/8" | 0.03 | 0.3 | 0.44 | 0.236 | 33.75 |
| A57-Planta Primera 1 | N56-Planta Primera 1 | Retorno | 3/8" | 0.02 | 0.3 | 0.46 | 0.178 | 34.17 |
| A58-Planta Primera 1 | N55-Planta Primera 1 | Retorno | 3/8" | 0.02 | 0.3 | 0.25 | 0.106 | 32.91 |
| A60-Planta Primera 1 | N60-Planta Primera 1 | Retorno | 3/8" | 0.02 | 0.2 | 0.41 | 0.102 | 35.62 |
| A62-Planta Primera 1 | N67-Planta Primera 1 | Retorno | 3/8" | 0.02 | 0.3 | 0.45 | 0.205 | 38.69 |
| A63-Planta Primera 1 | N67-Planta Primera 1 | Retorno | 3/8" | 0.02 | 0.3 | 3.09 | 0.645 | 39.13 |
| A64-Planta Primera 1 | N62-Planta Primera 1 | Retorno | 3/8" | 0.02 | 0.3 | 0.68 | 0.271 | 37.21 |
| A65-Planta Primera 1 | N73-Planta Primera 1 | Retorno | 3/8" | 0.02 | 0.3 | 3.24 | 0.711 | 40.15 |

| Tuberías (Calefacción) | | | | | | | | |
|----------------------------|----------------------------|--------------------|------------------|-------------|------------|-------------------|--------------------------|--------------|
| Tramo | | | Φ | Q (l/s) | V (m/s) | L (m) | ΔP ₁ (kPa) | ΔP (kPa) |
| Inicio | Final | Tipo | | | | | | |
| A66-Planta Primera 1 | N73-Planta Primera 1 | Retorno | 3/8" | 0.02 | 0.3 | 0.33 | 0.114 | 39.55 |
| A67-Planta Primera 1 | N72-Planta Primera 1 | Retorno | 3/8" | 0.02 | 0.2 | 0.45 | 0.115 | 39.33 |
| A68-Planta Primera 1 | N69-Planta Primera 1 | Retorno | 3/8" | 0.02 | 0.3 | 0.40 | 0.203 | 38.74 |
| A76-Planta Primera 1 | N88-Planta Primera 1 | Retorno | 3/8" | 0.01 | 0.2 | 0.38 | 0.075 | 42.87 |
| A82-Planta Primera 1 | N90-Planta Primera 1 | Retorno | 3/8" | 0.01 | 0.2 | 3.63 | 0.321 | 44.57 |
| A83-Planta Primera 1 | N90-Planta Primera 1 | Retorno | 3/8" | 0.01 | 0.1 | 0.40 | 0.065 | 44.31 |
| A84-Planta Primera 1 | N99-Planta Primera 1 | Retorno | 3/8" | 0.02 | 0.2 | 3.30 | 0.554 | 46.10 |
| A85-Planta Primera 1 | N99-Planta Primera 1 | Retorno | 3/8" | 0.02 | 0.2 | 0.62 | 0.142 | 45.69 |
| A86-Planta Primera 1 | N100-Planta Primera 1 | Retorno | 3/8" | 0.02 | 0.2 | 0.40 | 0.137 | 47.15 |
| A87-Planta Primera 1 | N5-Planta Primera 1 | Retorno | 3/8" | 0.02 | 0.2 | 0.57 | 0.136 | 48.45 |
| A89-Planta Primera 1 | N40-Planta Primera 1 | Retorno | 3/8" | 0.01 | 0.1 | 0.33 | 0.021 | 32.85 |
| A3-Planta Primera 1 | N35-Planta Primera 1 | Retorno | 3/8" | 0.02 | 0.3 | 0.43 | 0.379 | 32.67 |
| A4-Planta Primera 1 | N36-Planta Primera 1 | Retorno | 3/8" | 0.02 | 0.3 | 0.40 | 0.296 | 31.99 |
| A5-Planta Primera 1 | N43-Planta Primera 1 | Retorno | 3/8" | 0.02 | 0.2 | 0.39 | 0.224 | 31.87 |
| A6-Planta Primera 1 | N46-Planta Primera 1 | Retorno | 3/8" | 0.02 | 0.2 | 0.40 | 0.205 | 32.81 |
| A52-Planta Primera 1 | N51-Planta Primera 1 | Retorno | 3/8" | 0.02 | 0.2 | 0.18 | 0.152 | 33.68 |
| A55-Planta Primera 1 | N45-Planta Primera 1 | Retorno | 3/8" | 0.02 | 0.2 | 0.36 | 0.157 | 30.24 |
| A56-Planta Primera 1 | N44-Planta Primera 1 | Retorno | 3/8" | 0.02 | 0.2 | 0.27 | 0.124 | 30.80 |
| A90-Planta Primera 1 | N48-Planta Primera 1 | Retorno | 3/8" | 0.02 | 0.2 | 0.24 | 0.075 | 34.42 |
| A16-Planta Primera 1 | N76-Planta Primera 1 | Retorno | 3/8" | 0.02 | 0.3 | 0.46 | 0.257 | 42.16 |
| A17-Planta Primera 1 | N77-Planta Primera 1 | Retorno | 3/8" | 0.02 | 0.3 | 0.37 | 0.217 | 41.68 |
| A18-Planta Primera 1 | N78-Planta Primera 1 | Retorno | 3/8" | 0.02 | 0.3 | 0.36 | 0.171 | 40.97 |
| A69-Planta Primera 1 | N74-Planta Primera 1 | Retorno | 3/8" | 0.02 | 0.3 | 0.28 | 0.203 | 41.46 |
| A70-Planta Primera 1 | N79-Planta Primera 1 | Retorno | 3/8" | 0.02 | 0.3 | 0.23 | 0.205 | 42.06 |
| A71-Planta Primera 1 | N81-Planta Primera 1 | Retorno | 3/8" | 0.02 | 0.3 | 0.20 | 0.212 | 42.63 |
| A72-Planta Primera 1 | N84-Planta Primera 1 | Retorno | 3/8" | 0.02 | 0.3 | 0.30 | 0.160 | 42.97 |
| A23-Planta Primera 1 | N95-Planta Primera 1 | Retorno | 3/8" | 0.02 | 0.3 | 0.22 | 0.203 | 45.43 |
| A77-Planta Primera 1 | N98-Planta Primera 1 | Retorno | 3/8" | 0.02 | 0.3 | 0.42 | 0.177 | 45.87 |
| A78-Planta Primera 1 | N92-Planta Primera 1 | Retorno | 3/8" | 0.02 | 0.3 | 0.39 | 0.160 | 44.60 |
| A79-Planta Primera 1 | N94-Planta Primera 1 | Retorno | 3/8" | 0.02 | 0.3 | 0.38 | 0.191 | 44.92 |
| A80-Planta Primera 1 | N94-Planta Primera 1 | Retorno | 3/8" | 0.02 | 0.3 | 6.14 | 1.447 | 46.18 |
| A14-Planta Primera 1 | N70-Planta Primera 1 | Retorno | 3/8" | 0.02 | 0.3 | 0.41 | 0.215 | 39.12 |
| N2-Planta Primera 1 | N1-Planta Primera 1 | Retorno (*) | 75 mm | 4.21 | 1.4 | 14.5 2 | 4.433 | 20.95 |
| N3-Planta Primera 1 | N45-Planta Primera 1 | Retorno | 2" | 1.62 | 0.8 | 1.92 | 0.432 | 30.08 |
| N3-Planta Primera 1 | N4-Planta Segunda 1 | Retorno (*) | 2" | 1.73 | 0.9 | 3.15 | 0.809 | 30.46 |

| Tuberías (Calefacción) | | | | | | | | |
|------------------------|----------------------|---------|-----------|------------|------------|----------|--------------------------|-------------|
| Tramo | | | Φ | Q (l/s) | V (m/s) | L (m) | ΔP ₁ (kPa) | ΔP (kPa) |
| Inicio | Final | Tipo | | | | | | |
| N5-Planta Primera 1 | A88-Planta Primera 1 | Retorno | 3/8" | 0.02 | 0.2 | 3.26 | 0.554 | 48.87 |
| N6-Planta Primera 1 | N43-Planta Primera 1 | Retorno | 1 1/2" | 1.02 | 0.8 | 3.22 | 0.946 | 31.64 |
| N6-Planta Primera 1 | N37-Planta Primera 1 | Retorno | 1 1/4" | 0.56 | 0.7 | 3.33 | 0.957 | 31.65 |
| N7-Planta Primera 1 | N8-Planta Primera 1 | Retorno | 1/2" | 0.07 | 0.4 | 3.59 | 1.061 | 37.73 |
| N8-Planta Primera 1 | N10-Planta Primera 1 | Retorno | 1/2" | 0.06 | 0.3 | 2.61 | 0.449 | 38.18 |
| N9-Planta Primera 1 | N10-Planta Primera 1 | Retorno | 3/8" | 0.02 | 0.2 | 0.13 | 0.024 | 38.20 |
| N10-Planta Primera 1 | N12-Planta Primera 1 | Retorno | 1/2" | 0.04 | 0.2 | 3.91 | 0.308 | 38.48 |
| N11-Planta Primera 1 | N12-Planta Primera 1 | Retorno | 3/8" | 0.02 | 0.2 | 0.19 | 0.032 | 38.52 |
| N12-Planta Primera 1 | A32-Planta Primera 1 | Retorno | 3/8" | 0.02 | 0.2 | 3.22 | 0.623 | 39.11 |
| N13-Planta Primera 1 | N7-Planta Primera 1 | Retorno | 3/4" | 0.09 | 0.3 | 0.67 | 0.068 | 36.67 |
| N13-Planta Primera 1 | N14-Planta Primera 1 | Retorno | 1/2" | 0.04 | 0.2 | 3.45 | 0.285 | 36.88 |
| N14-Planta Primera 1 | A31-Planta Primera 1 | Retorno | 3/8" | 0.02 | 0.2 | 3.77 | 0.763 | 37.65 |
| N15-Planta Primera 1 | N16-Planta Primera 1 | Retorno | 3/4" | 0.16 | 0.5 | 2.17 | 0.643 | 36.48 |
| N16-Planta Primera 1 | N13-Planta Primera 1 | Retorno | 3/4" | 0.13 | 0.4 | 0.61 | 0.120 | 36.60 |
| N16-Planta Primera 1 | N17-Planta Primera 1 | Retorno | 1/2" | 0.03 | 0.2 | 0.46 | 0.027 | 36.50 |
| N17-Planta Primera 1 | A34-Planta Primera 1 | Retorno | 3/8" | 0.02 | 0.2 | 3.68 | 0.543 | 37.05 |
| N18-Planta Primera 1 | N15-Planta Primera 1 | Retorno | 3/4" | 0.18 | 0.6 | 0.93 | 0.333 | 35.84 |
| N18-Planta Primera 1 | A35-Planta Primera 1 | Retorno | 3/8" | 0.02 | 0.2 | 3.75 | 0.545 | 36.05 |
| N19-Planta Primera 1 | N20-Planta Primera 1 | Retorno | 1" | 0.22 | 0.5 | 2.23 | 0.392 | 35.43 |
| N20-Planta Primera 1 | N18-Planta Primera 1 | Retorno | 1" | 0.19 | 0.4 | 0.56 | 0.074 | 35.50 |
| N20-Planta Primera 1 | N24-Planta Primera 1 | Retorno | 1/2" | 0.03 | 0.2 | 0.58 | 0.034 | 35.46 |
| N21-Planta Primera 1 | N23-Planta Primera 1 | Retorno | 3/8" | 0.01 | 0.1 | 0.10 | 0.006 | 36.04 |
| N22-Planta Primera 1 | N24-Planta Primera 1 | Retorno | 3/8" | 0.01 | 0.1 | 0.10 | 0.006 | 35.47 |
| N23-Planta Primera 1 | A40-Planta Primera 1 | Retorno | 3/8" | 0.01 | 0.1 | 3.79 | 0.254 | 36.29 |
| N24-Planta Primera 1 | N23-Planta Primera 1 | Retorno | 3/8" | 0.02 | 0.3 | 2.76 | 0.571 | 36.03 |
| N25-Planta Primera 1 | N19-Planta Primera 1 | Retorno | 1" | 0.23 | 0.5 | 0.85 | 0.164 | 35.04 |
| N25-Planta Primera 1 | N26-Planta Primera 1 | Retorno | 3/8" | 0.02 | 0.3 | 2.96 | 0.612 | 35.49 |
| N26-Planta Primera 1 | A39-Planta Primera 1 | Retorno | 3/8" | 0.01 | 0.1 | 3.95 | 0.289 | 35.77 |
| N27-Planta Primera 1 | N28-Planta Primera 1 | Retorno | 1" | 0.29 | 0.6 | 1.83 | 0.519 | 34.11 |
| N28-Planta Primera 1 | N25-Planta Primera 1 | Retorno | 1" | 0.25 | 0.5 | 3.37 | 0.761 | 34.87 |
| N28-Planta Primera 1 | N29-Planta Primera 1 | Retorno | 1/2" | 0.03 | 0.2 | 0.49 | 0.029 | 34.14 |
| N29-Planta Primera 1 | A42-Planta Primera 1 | Retorno | 3/8" | 0.02 | 0.2 | 3.27 | 0.486 | 34.63 |
| N30-Planta Primera 1 | N27-Planta Primera 1 | Retorno | 1" | 0.30 | 0.6 | 1.04 | 0.320 | 33.59 |
| N30-Planta Primera 1 | N31-Planta Primera 1 | Retorno | 1/2" | 0.03 | 0.2 | 2.78 | 0.162 | 33.43 |
| N31-Planta Primera 1 | A44-Planta Primera 1 | Retorno | 3/8" | 0.02 | 0.2 | 4.13 | 0.588 | 34.02 |

| Tuberías (Calefacción) | | | | | | | | |
|------------------------|----------------------|---------|-----------|------------|------------|----------|--------------------------|-------------|
| Tramo | | | Φ | Q (l/s) | V (m/s) | L (m) | ΔP ₁ (kPa) | ΔP (kPa) |
| Inicio | Final | Tipo | | | | | | |
| N32-Planta Primera 1 | N30-Planta Primera 1 | Retorno | 1 1/4" | 0.33 | 0.4 | 0.66 | 0.068 | 33.27 |
| N32-Planta Primera 1 | N33-Planta Primera 1 | Retorno | 1/2" | 0.05 | 0.3 | 0.41 | 0.048 | 33.25 |
| N33-Planta Primera 1 | A46-Planta Primera 1 | Retorno | 3/8" | 0.02 | 0.3 | 3.60 | 1.047 | 34.30 |
| N34-Planta Primera 1 | N32-Planta Primera 1 | Retorno | 1 1/4" | 0.37 | 0.5 | 2.10 | 0.279 | 33.20 |
| N35-Planta Primera 1 | N34-Planta Primera 1 | Retorno | 1 1/4" | 0.39 | 0.5 | 4.36 | 0.632 | 32.92 |
| N36-Planta Primera 1 | N35-Planta Primera 1 | Retorno | 1 1/4" | 0.42 | 0.5 | 3.65 | 0.595 | 32.29 |
| N37-Planta Primera 1 | N36-Planta Primera 1 | Retorno | 1 1/4" | 0.44 | 0.5 | 0.25 | 0.045 | 31.70 |
| N37-Planta Primera 1 | N42-Planta Primera 1 | Retorno | 3/4" | 0.12 | 0.4 | 2.73 | 0.435 | 32.09 |
| N38-Planta Primera 1 | A49-Planta Primera 1 | Retorno | 3/8" | 0.02 | 0.2 | 3.69 | 0.607 | 34.29 |
| N39-Planta Primera 1 | N38-Planta Primera 1 | Retorno | 1/2" | 0.03 | 0.2 | 2.36 | 0.165 | 33.68 |
| N40-Planta Primera 1 | N39-Planta Primera 1 | Retorno | 1/2" | 0.06 | 0.3 | 3.48 | 0.689 | 33.51 |
| N41-Planta Primera 1 | N40-Planta Primera 1 | Retorno | 1/2" | 0.07 | 0.4 | 1.57 | 0.401 | 32.83 |
| N42-Planta Primera 1 | N41-Planta Primera 1 | Retorno | 3/4" | 0.09 | 0.3 | 3.19 | 0.337 | 32.42 |
| N43-Planta Primera 1 | N46-Planta Primera 1 | Retorno | 1 1/2" | 1.00 | 0.8 | 3.40 | 0.964 | 32.61 |
| N44-Planta Primera 1 | N6-Planta Primera 1 | Retorno | 2" | 1.58 | 0.8 | 0.08 | 0.018 | 30.70 |
| N45-Planta Primera 1 | N44-Planta Primera 1 | Retorno | 2" | 1.60 | 0.8 | 2.73 | 0.599 | 30.68 |
| N46-Planta Primera 1 | N47-Planta Primera 1 | Retorno | 1 1/2" | 0.99 | 0.8 | 0.14 | 0.040 | 32.65 |
| N47-Planta Primera 1 | N54-Planta Primera 1 | Retorno | 1 1/2" | 0.92 | 0.7 | 0.51 | 0.120 | 32.77 |
| N47-Planta Primera 1 | N52-Planta Primera 1 | Retorno | 1/2" | 0.07 | 0.4 | 3.09 | 0.864 | 33.51 |
| N48-Planta Primera 1 | N49-Planta Primera 1 | Retorno | 3/8" | 0.02 | 0.2 | 0.16 | 0.025 | 34.35 |
| N49-Planta Primera 1 | A54-Planta Primera 1 | Retorno | 3/8" | 0.02 | 0.2 | 6.69 | 1.219 | 35.54 |
| N50-Planta Primera 1 | N49-Planta Primera 1 | Retorno | 1/2" | 0.04 | 0.2 | 3.21 | 0.238 | 34.32 |
| N50-Planta Primera 1 | A53-Planta Primera 1 | Retorno | 3/8" | 0.02 | 0.2 | 0.21 | 0.194 | 34.28 |
| N51-Planta Primera 1 | N52-Planta Primera 1 | Retorno | 3/8" | 0.02 | 0.2 | 0.10 | 0.016 | 33.53 |
| N52-Planta Primera 1 | N50-Planta Primera 1 | Retorno | 1/2" | 0.05 | 0.3 | 3.57 | 0.574 | 34.09 |
| N53-Planta Primera 1 | N56-Planta Primera 1 | Retorno | 1 1/2" | 0.85 | 0.7 | 3.80 | 0.781 | 33.99 |
| N54-Planta Primera 1 | N53-Planta Primera 1 | Retorno | 1 1/2" | 0.87 | 0.7 | 2.08 | 0.445 | 33.21 |
| N54-Planta Primera 1 | N55-Planta Primera 1 | Retorno | 1/2" | 0.05 | 0.3 | 0.29 | 0.034 | 32.80 |
| N55-Planta Primera 1 | A59-Planta Primera 1 | Retorno | 3/8" | 0.02 | 0.3 | 3.25 | 0.999 | 33.80 |

| Tuberías (Calefacción) | | | | | | | | |
|------------------------|----------------------|---------|-----------|------------|------------|----------|--------------------------|-------------|
| Tramo | | | Φ | Q (l/s) | V (m/s) | L (m) | ΔP ₁ (kPa) | ΔP (kPa) |
| Inicio | Final | Tipo | | | | | | |
| N56-Planta Primera 1 | N57-Planta Primera 1 | Retorno | 1 1/2" | 0.83 | 0.7 | 2.34 | 0.455 | 34.45 |
| N57-Planta Primera 1 | N58-Planta Primera 1 | Retorno | 1 1/2" | 0.81 | 0.6 | 3.68 | 0.693 | 35.14 |
| N58-Planta Primera 1 | N59-Planta Primera 1 | Retorno | 1 1/2" | 0.80 | 0.6 | 1.22 | 0.221 | 35.36 |
| N59-Planta Primera 1 | N61-Planta Primera 1 | Retorno | 1 1/2" | 0.76 | 0.6 | 6.29 | 1.048 | 36.41 |
| N59-Planta Primera 1 | N60-Planta Primera 1 | Retorno | 1/2" | 0.04 | 0.2 | 2.14 | 0.159 | 35.52 |
| N60-Planta Primera 1 | A61-Planta Primera 1 | Retorno | 3/8" | 0.02 | 0.2 | 3.64 | 0.599 | 36.12 |
| N61-Planta Primera 1 | N62-Planta Primera 1 | Retorno | 1 1/2" | 0.75 | 0.6 | 3.32 | 0.529 | 36.94 |
| N62-Planta Primera 1 | N65-Planta Primera 1 | Retorno | 1 1/2" | 0.72 | 0.6 | 3.28 | 0.489 | 37.43 |
| N63-Planta Primera 1 | N65-Planta Primera 1 | Retorno | 3/8" | 0.02 | 0.3 | 0.20 | 0.042 | 37.47 |
| N64-Planta Primera 1 | N66-Planta Primera 1 | Retorno | 1 1/2" | 0.69 | 0.5 | 1.01 | 0.138 | 38.03 |
| N65-Planta Primera 1 | N64-Planta Primera 1 | Retorno | 1 1/2" | 0.70 | 0.6 | 3.31 | 0.468 | 37.89 |
| N66-Planta Primera 1 | N68-Planta Primera 1 | Retorno | 1 1/2" | 0.64 | 0.5 | 0.72 | 0.085 | 38.12 |
| N67-Planta Primera 1 | N66-Planta Primera 1 | Retorno | 1/2" | 0.04 | 0.2 | 4.10 | 0.454 | 38.49 |
| N68-Planta Primera 1 | N70-Planta Primera 1 | Retorno | 1 1/4" | 0.56 | 0.7 | 2.71 | 0.789 | 38.91 |
| N69-Planta Primera 1 | N68-Planta Primera 1 | Retorno | 1/2" | 0.08 | 0.5 | 1.14 | 0.416 | 38.53 |
| N70-Planta Primera 1 | N71-Planta Primera 1 | Retorno | 1 1/4" | 0.54 | 0.7 | 2.56 | 0.689 | 39.60 |
| N71-Planta Primera 1 | N75-Planta Primera 1 | Retorno | 1 1/4" | 0.52 | 0.7 | 4.56 | 1.157 | 40.75 |
| N72-Planta Primera 1 | N69-Planta Primera 1 | Retorno | 1/2" | 0.06 | 0.3 | 3.43 | 0.680 | 39.21 |
| N73-Planta Primera 1 | N72-Planta Primera 1 | Retorno | 1/2" | 0.04 | 0.2 | 2.30 | 0.225 | 39.44 |
| N74-Planta Primera 1 | N80-Planta Primera 1 | Retorno | 1 1/4" | 0.42 | 0.5 | 3.57 | 0.580 | 41.84 |
| N75-Planta Primera 1 | N74-Planta Primera 1 | Retorno | 1 1/4" | 0.44 | 0.5 | 2.83 | 0.506 | 41.26 |
| N75-Planta Primera 1 | N78-Planta Primera 1 | Retorno | 3/4" | 0.09 | 0.3 | 0.49 | 0.044 | 40.80 |
| N76-Planta Primera 1 | A73-Planta Primera 1 | Retorno | 3/8" | 0.02 | 0.3 | 4.95 | 1.245 | 43.14 |
| N77-Planta Primera 1 | N76-Planta Primera 1 | Retorno | 1/2" | 0.04 | 0.2 | 4.12 | 0.434 | 41.90 |
| N78-Planta Primera 1 | N77-Planta Primera 1 | Retorno | 1/2" | 0.06 | 0.4 | 2.94 | 0.668 | 41.46 |

| Tuberías (Calefacción) | | | | | | | | |
|------------------------|-----------------------|---------|-----------|------------|------------|----------|--------------------------|-------------|
| Tramo | | | Φ | Q (l/s) | V (m/s) | L (m) | ΔP ₁ (kPa) | ΔP (kPa) |
| Inicio | Final | Tipo | | | | | | |
| N79-Planta Primera 1 | N80-Planta Primera 1 | Retorno | 3/8" | 0.02 | 0.3 | 0.09 | 0.020 | 41.86 |
| N80-Planta Primera 1 | N82-Planta Primera 1 | Retorno | 1 1/4" | 0.39 | 0.5 | 3.82 | 0.560 | 42.40 |
| N81-Planta Primera 1 | N82-Planta Primera 1 | Retorno | 3/8" | 0.02 | 0.3 | 0.09 | 0.020 | 42.42 |
| N82-Planta Primera 1 | N83-Planta Primera 1 | Retorno | 1 1/4" | 0.37 | 0.5 | 0.19 | 0.026 | 42.42 |
| N83-Planta Primera 1 | N87-Planta Primera 1 | Retorno | 1 1/4" | 0.33 | 0.4 | 0.55 | 0.057 | 42.48 |
| N83-Planta Primera 1 | N84-Planta Primera 1 | Retorno | 1/2" | 0.04 | 0.2 | 3.69 | 0.389 | 42.81 |
| N84-Planta Primera 1 | A74-Planta Primera 1 | Retorno | 3/8" | 0.02 | 0.3 | 3.29 | 0.827 | 43.64 |
| N85-Planta Primera 1 | N86-Planta Primera 1 | Retorno | 3/8" | 0.01 | 0.1 | 0.14 | 0.008 | 43.23 |
| N86-Planta Primera 1 | N89-Planta Primera 1 | Retorno | 1" | 0.30 | 0.6 | 0.71 | 0.216 | 43.43 |
| N87-Planta Primera 1 | N86-Planta Primera 1 | Retorno | 1" | 0.31 | 0.6 | 2.28 | 0.738 | 43.22 |
| N87-Planta Primera 1 | N88-Planta Primera 1 | Retorno | 3/8" | 0.02 | 0.3 | 1.14 | 0.315 | 42.80 |
| N88-Planta Primera 1 | A75-Planta Primera 1 | Retorno | 3/8" | 0.01 | 0.2 | 3.40 | 0.293 | 43.09 |
| N89-Planta Primera 1 | N91-Planta Primera 1 | Retorno | 1" | 0.27 | 0.6 | 3.37 | 0.873 | 44.31 |
| N90-Planta Primera 1 | N89-Planta Primera 1 | Retorno | 3/8" | 0.02 | 0.3 | 3.07 | 0.813 | 44.25 |
| N91-Planta Primera 1 | N93-Planta Primera 1 | Retorno | 1" | 0.21 | 0.4 | 2.49 | 0.389 | 44.70 |
| N92-Planta Primera 1 | N91-Planta Primera 1 | Retorno | 1/2" | 0.06 | 0.4 | 0.61 | 0.132 | 44.44 |
| N93-Planta Primera 1 | N96-Planta Primera 1 | Retorno | 1" | 0.19 | 0.4 | 3.87 | 0.514 | 45.21 |
| N94-Planta Primera 1 | N92-Planta Primera 1 | Retorno | 1/2" | 0.04 | 0.2 | 2.91 | 0.292 | 44.73 |
| N95-Planta Primera 1 | N96-Planta Primera 1 | Retorno | 3/8" | 0.02 | 0.3 | 0.09 | 0.019 | 45.23 |
| N96-Planta Primera 1 | N97-Planta Primera 1 | Retorno | 3/4" | 0.17 | 0.5 | 0.37 | 0.124 | 45.33 |
| N97-Planta Primera 1 | N4-Planta Primera 1 | Retorno | 3/4" | 0.13 | 0.4 | 0.73 | 0.144 | 45.48 |
| N97-Planta Primera 1 | N98-Planta Primera 1 | Retorno | 1/2" | 0.04 | 0.2 | 3.52 | 0.354 | 45.69 |
| N98-Planta Primera 1 | A81-Planta Primera 1 | Retorno | 3/8" | 0.02 | 0.3 | 3.32 | 0.799 | 46.49 |
| N4-Planta Primera 1 | N101-Planta Primera 1 | Retorno | 3/4" | 0.10 | 0.3 | 2.18 | 0.237 | 45.72 |
| N99-Planta Primera 1 | N4-Planta Primera 1 | Retorno | 1/2" | 0.03 | 0.2 | 0.94 | 0.068 | 45.55 |
| N100-Planta Primera 1 | N102-Planta Primera 1 | Retorno | 3/8" | 0.02 | 0.2 | 0.09 | 0.014 | 47.01 |
| N101-Planta Primera 1 | N102-Planta Primera 1 | Retorno | 1/2" | 0.08 | 0.5 | 3.67 | 1.281 | 47.00 |
| N102-Planta Primera 1 | N103-Planta Primera 1 | Retorno | 1/2" | 0.06 | 0.4 | 2.35 | 0.512 | 47.51 |
| N103-Planta Primera 1 | N104-Planta Primera 1 | Retorno | 1/2" | 0.05 | 0.3 | 4.07 | 0.556 | 48.07 |

| Tuberías (Calefacción) | | | | | | | | |
|------------------------|----------------------|-------------|----------|------------|------------|----------|--------------------------|-------------|
| Tramo | | | Φ | Q (l/s) | V (m/s) | L (m) | ΔP ₁ (kPa) | ΔP (kPa) |
| Inicio | Final | Tipo | | | | | | |
| N104-Planta Primera 1 | N5-Planta Primera 1 | Retorno | 1/2" | 0.03 | 0.2 | 3.48 | 0.251 | 48.32 |
| A1-Planta Segunda 1 | A1-Planta Segunda 1 | Retorno (*) | 75 mm | 4.21 | 1.4 | 1.50 | 0.458 | 0.46 |
| A1-Planta Segunda 1 | N2-Planta Segunda 1 | Retorno (*) | 75 mm | 4.21 | 1.4 | 2.41 | 0.736 | 1.19 |
| N1-Planta Segunda 1 | N3-Planta Segunda 1 | Retorno (*) | 75 mm | 4.21 | 1.4 | 5.48 | 1.672 | 15.55 |
| A4-Planta Segunda 1 | N44-Planta Segunda 1 | Retorno | 3/8" | 0.01 | 0.2 | 0.44 | 0.060 | 33.29 |
| A8-Planta Segunda 1 | N20-Planta Segunda 1 | Retorno | 3/8" | 0.02 | 0.2 | 0.51 | 0.115 | 34.71 |
| A9-Planta Segunda 1 | N14-Planta Segunda 1 | Retorno | 3/8" | 0.02 | 0.3 | 0.46 | 0.170 | 36.26 |
| A10-Planta Segunda 1 | N13-Planta Segunda 1 | Retorno | 3/8" | 0.02 | 0.3 | 0.50 | 0.133 | 36.74 |
| A11-Planta Segunda 1 | N10-Planta Segunda 1 | Retorno | 3/8" | 0.02 | 0.2 | 0.57 | 0.114 | 37.66 |
| A12-Planta Segunda 1 | N9-Planta Segunda 1 | Retorno | 3/8" | 0.02 | 0.2 | 0.51 | 0.118 | 38.78 |
| A13-Planta Segunda 1 | N7-Planta Segunda 1 | Retorno | 3/8" | 0.02 | 0.2 | 0.62 | 0.109 | 39.61 |
| A15-Planta Segunda 1 | N94-Planta Segunda 1 | Retorno | 3/8" | 0.02 | 0.2 | 0.52 | 0.090 | 48.32 |
| A16-Planta Segunda 1 | N93-Planta Segunda 1 | Retorno | 3/8" | 0.02 | 0.2 | 0.58 | 0.115 | 47.85 |
| A17-Planta Segunda 1 | N91-Planta Segunda 1 | Retorno | 3/8" | 0.02 | 0.2 | 0.48 | 0.096 | 46.68 |
| A20-Planta Segunda 1 | N79-Planta Segunda 1 | Retorno | 3/8" | 0.02 | 0.2 | 0.58 | 0.119 | 44.09 |
| A24-Planta Segunda 1 | N63-Planta Segunda 1 | Retorno | 3/8" | 0.01 | 0.2 | 0.49 | 0.056 | 39.98 |
| A30-Planta Segunda 1 | N47-Planta Segunda 1 | Retorno | 3/8" | 0.02 | 0.2 | 0.47 | 0.121 | 36.01 |
| A31-Planta Segunda 1 | N46-Planta Segunda 1 | Retorno | 3/8" | 0.02 | 0.2 | 0.53 | 0.112 | 35.17 |
| A14-Planta Segunda 1 | N12-Planta Segunda 1 | Retorno | 3/8" | 0.02 | 0.3 | 0.45 | 0.168 | 38.00 |
| A32-Planta Segunda 1 | N8-Planta Segunda 1 | Retorno | 3/8" | 0.02 | 0.3 | 0.41 | 0.158 | 39.39 |

| Tuberías (Calefacción) | | | | | | | | |
|------------------------|----------------------|---------|------|------------|------------|----------|--------------------------|-------------|
| Tramo | | | Φ | Q (l/s) | V (m/s) | L (m) | ΔP ₁ (kPa) | ΔP (kPa) |
| Inicio | Final | Tipo | | | | | | |
| A34-Planta Segunda 1 | N16-Planta Segunda 1 | Retorno | 3/8" | 0.02 | 0.3 | 0.41 | 0.137 | 37.55 |
| A36-Planta Segunda 1 | N22-Planta Segunda 1 | Retorno | 3/8" | 0.02 | 0.2 | 0.45 | 0.114 | 34.65 |
| A39-Planta Segunda 1 | N19-Planta Segunda 1 | Retorno | 3/8" | 0.02 | 0.2 | 0.37 | 0.076 | 36.53 |
| A46-Planta Segunda 1 | N18-Planta Segunda 1 | Retorno | 3/8" | 0.02 | 0.2 | 0.36 | 0.093 | 36.79 |
| A52-Planta Segunda 1 | N45-Planta Segunda 1 | Retorno | 3/8" | 0.02 | 0.3 | 0.43 | 0.210 | 34.57 |
| A53-Planta Segunda 1 | N43-Planta Segunda 1 | Retorno | 3/8" | 0.02 | 0.2 | 0.40 | 0.111 | 32.89 |
| A56-Planta Segunda 1 | N49-Planta Segunda 1 | Retorno | 3/8" | 0.02 | 0.3 | 0.49 | 0.172 | 36.52 |
| A57-Planta Segunda 1 | N56-Planta Segunda 1 | Retorno | 3/8" | 0.02 | 0.3 | 0.44 | 0.203 | 38.07 |
| A63-Planta Segunda 1 | N61-Planta Segunda 1 | Retorno | 3/8" | 0.01 | 0.2 | 0.39 | 0.045 | 41.60 |
| A64-Planta Segunda 1 | N62-Planta Segunda 1 | Retorno | 3/8" | 0.02 | 0.2 | 0.33 | 0.092 | 39.82 |
| A66-Planta Segunda 1 | N67-Planta Segunda 1 | Retorno | 3/8" | 0.02 | 0.3 | 0.47 | 0.138 | 42.30 |
| A67-Planta Segunda 1 | N68-Planta Segunda 1 | Retorno | 3/8" | 0.02 | 0.3 | 0.37 | 0.138 | 41.64 |
| A70-Planta Segunda 1 | N72-Planta Segunda 1 | Retorno | 3/8" | 0.02 | 0.3 | 0.35 | 0.118 | 43.50 |
| A71-Planta Segunda 1 | N76-Planta Segunda 1 | Retorno | 3/8" | 0.02 | 0.2 | 0.47 | 0.139 | 43.59 |
| A73-Planta Segunda 1 | N74-Planta Segunda 1 | Retorno | 3/8" | 0.02 | 0.2 | 0.63 | 0.165 | 44.47 |
| A81-Planta Segunda 1 | N90-Planta Segunda 1 | Retorno | 3/8" | 0.02 | 0.3 | 0.34 | 0.150 | 46.48 |
| A84-Planta Segunda 1 | N95-Planta Segunda 1 | Retorno | 3/8" | 0.02 | 0.2 | 0.38 | 0.073 | 48.57 |
| A85-Planta Segunda 1 | N92-Planta Segunda 1 | Retorno | 3/8" | 0.02 | 0.3 | 0.42 | 0.155 | 47.09 |
| A5-Planta Segunda 1 | N25-Planta Segunda 1 | Retorno | 3/8" | 0.02 | 0.3 | 0.45 | 0.224 | 34.00 |
| A6-Planta Segunda 1 | N26-Planta Segunda 1 | Retorno | 3/8" | 0.02 | 0.3 | 0.40 | 0.265 | 33.53 |

| Tuberías (Calefacción) | | | | | | | | |
|------------------------|----------------------|---------|------|------------|------------|----------|--------------------------|-------------|
| Tramo | | | Φ | Q (l/s) | V (m/s) | L (m) | ΔP ₁ (kPa) | ΔP (kPa) |
| Inicio | Final | Tipo | | | | | | |
| A7-Planta Segunda 1 | N27-Planta Segunda 1 | Retorno | 3/8" | 0.02 | 0.3 | 0.34 | 0.250 | 32.91 |
| A40-Planta Segunda 1 | N24-Planta Segunda 1 | Retorno | 3/8" | 0.02 | 0.3 | 0.35 | 0.203 | 34.41 |
| A43-Planta Segunda 1 | N29-Planta Segunda 1 | Retorno | 3/8" | 0.01 | 0.2 | 0.49 | 0.064 | 34.31 |
| A44-Planta Segunda 1 | N30-Planta Segunda 1 | Retorno | 3/8" | 0.02 | 0.2 | 0.32 | 0.070 | 34.15 |
| A45-Planta Segunda 1 | N31-Planta Segunda 1 | Retorno | 3/8" | 0.01 | 0.2 | 0.45 | 0.052 | 33.71 |
| A89-Planta Segunda 1 | N33-Planta Segunda 1 | Retorno | 3/8" | 0.02 | 0.3 | 0.42 | 0.226 | 33.56 |
| A90-Planta Segunda 1 | N34-Planta Segunda 1 | Retorno | 3/8" | 0.02 | 0.3 | 0.44 | 0.202 | 33.25 |
| A2-Planta Segunda 1 | N35-Planta Segunda 1 | Retorno | 3/8" | 0.02 | 0.3 | 0.39 | 0.208 | 32.20 |
| A3-Planta Segunda 1 | N36-Planta Segunda 1 | Retorno | 3/8" | 0.02 | 0.3 | 0.39 | 0.287 | 32.72 |
| A47-Planta Segunda 1 | N40-Planta Segunda 1 | Retorno | 3/8" | 0.02 | 0.3 | 0.46 | 0.206 | 33.24 |
| A48-Planta Segunda 1 | N41-Planta Segunda 1 | Retorno | 3/8" | 0.02 | 0.3 | 0.34 | 0.205 | 33.59 |
| A49-Planta Segunda 1 | N38-Planta Segunda 1 | Retorno | 3/8" | 0.02 | 0.3 | 0.39 | 0.157 | 34.57 |
| A25-Planta Segunda 1 | N51-Planta Segunda 1 | Retorno | 3/8" | 0.02 | 0.3 | 0.42 | 0.222 | 38.14 |
| A26-Planta Segunda 1 | N52-Planta Segunda 1 | Retorno | 3/8" | 0.02 | 0.3 | 0.22 | 0.096 | 37.73 |
| A27-Planta Segunda 1 | N54-Planta Segunda 1 | Retorno | 3/8" | 0.02 | 0.3 | 0.29 | 0.132 | 37.14 |
| A28-Planta Segunda 1 | N55-Planta Segunda 1 | Retorno | 3/8" | 0.02 | 0.3 | 0.30 | 0.162 | 37.56 |
| A58-Planta Segunda 1 | N57-Planta Segunda 1 | Retorno | 3/8" | 0.02 | 0.3 | 0.63 | 0.262 | 38.81 |
| A60-Planta Segunda 1 | N58-Planta Segunda 1 | Retorno | 3/8" | 0.02 | 0.3 | 0.53 | 0.294 | 39.88 |
| A61-Planta Segunda 1 | N59-Planta Segunda 1 | Retorno | 3/8" | 0.02 | 0.3 | 3.53 | 0.970 | 40.59 |
| A91-Planta Segunda 1 | N51-Planta Segunda 1 | Retorno | 3/8" | 0.01 | 0.2 | 3.23 | 0.360 | 38.28 |

| Tuberías (Calefacción) | | | | | | | | |
|----------------------------|-----------------------------|--------------------|------------------|-------------|------------|-------------|--------------------------|-------------|
| Tramo | | | Φ | Q (l/s) | V (m/s) | L (m) | ΔP ₁ (kPa) | ΔP (kPa) |
| Inicio | Final | Tipo | | | | | | |
| A21-Planta Segunda 1 | N80-Planta Segunda 1 | Retorno | 3/8" | 0.02 | 0.2 | 0.59 | 0.221 | 43.82 |
| A72-Planta Segunda 1 | N75-Planta Segunda 1 | Retorno | 3/8" | 0.02 | 0.2 | 0.39 | 0.165 | 44.04 |
| A75-Planta Segunda 1 | N78-Planta Segunda 1 | Retorno | 3/8" | 0.02 | 0.2 | 3.12 | 0.604 | 44.88 |
| A69-Planta Segunda 1 | N69-Planta Segunda 1 | Retorno | 3/8" | 0.02 | 0.2 | 0.45 | 0.200 | 42.35 |
| A88-Planta Segunda 1 | N70-Planta Segunda 1 | Retorno | 3/8" | 0.02 | 0.2 | 0.55 | 0.241 | 43.30 |
| A19-Planta Segunda 1 | N88-Planta Segunda 1 | Retorno | 3/8" | 0.02 | 0.2 | 0.34 | 0.173 | 46.58 |
| A76-Planta Segunda 1 | N86-Planta Segunda 1 | Retorno | 3/8" | 0.02 | 0.2 | 0.43 | 0.219 | 46.29 |
| A77-Planta Segunda 1 | N85-Planta Segunda 1 | Retorno | 3/8" | 0.02 | 0.2 | 0.42 | 0.165 | 45.69 |
| A78-Planta Segunda 1 | N84-Planta Segunda 1 | Retorno | 3/8" | 0.02 | 0.2 | 0.36 | 0.144 | 45.39 |
| A79-Planta Segunda 1 | N83-Planta Segunda 1 | Retorno | 3/8" | 0.02 | 0.2 | 0.39 | 0.130 | 45.88 |
| A80-Planta Segunda 1 | N82-Planta Segunda 1 | Retorno | 3/8" | 0.02 | 0.2 | 0.34 | 0.165 | 46.23 |
| N2-Planta Segunda 1 | A59-Planta Segunda 1 | Retorno (*) | 75 mm | 4.21 | 1.4 | 0.41 | 0.125 | 1.32 |
| N4-Planta Segunda 1 | N6-Planta Segunda 1 | Retorno (*) | 2" | 1.73 | 0.9 | 4.75 | 1.219 | 31.68 |
| N5-Planta Segunda 1 | N93-Planta Segunda 1 | Retorno (*) | 1/2" | 0.07 | 0.4 | 2.24 | 0.576 | 47.73 |
| N6-Planta Segunda 1 | N35-Planta Segunda 1 | Retorno (*) | 2" | 1.19 | 0.6 | 2.56 | 0.315 | 31.99 |
| N6-Planta Segunda 1 | N28-Planta Segunda 1 | Retorno | 1 1/4" | 0.54 | 0.7 | 3.41 | 0.935 | 32.61 |
| N7-Planta Segunda 1 | A33-Planta Segunda 1 | Retorno | 3/8" | 0.02 | 0.3 | 3.90 | 0.847 | 40.35 |
| N8-Planta Segunda 1 | N7-Planta Segunda 1 | Retorno | 1/2" | 0.04 | 0.2 | 3.51 | 0.272 | 39.50 |
| N9-Planta Segunda 1 | N8-Planta Segunda 1 | Retorno | 1/2" | 0.06 | 0.3 | 2.96 | 0.569 | 39.23 |
| N10-Planta Segunda 1 | N9-Planta Segunda 1 | Retorno | 1/2" | 0.08 | 0.4 | 3.46 | 1.116 | 38.66 |
| N11-Planta Segunda 1 | N10-Planta Segunda 1 | Retorno | 3/4" | 0.09 | 0.3 | 0.66 | 0.071 | 37.54 |
| N11-Planta Segunda 1 | N12-Planta Segunda 1 | Retorno | 1/2" | 0.04 | 0.2 | 3.52 | 0.363 | 37.83 |

| Tuberías (Calefacción) | | | | | | | | |
|------------------------|----------------------|---------|-----------|------------|------------|----------|--------------------------|-------------|
| Tramo | | | Φ | Q (l/s) | V (m/s) | L (m) | ΔP ₁ (kPa) | ΔP (kPa) |
| Inicio | Final | Tipo | | | | | | |
| N12-Planta Segunda 1 | A29-Planta Segunda 1 | Retorno | 3/8" | 0.02 | 0.3 | 3.29 | 0.686 | 38.52 |
| N13-Planta Segunda 1 | N15-Planta Segunda 1 | Retorno | 3/4" | 0.18 | 0.6 | 2.05 | 0.718 | 37.32 |
| N14-Planta Segunda 1 | N13-Planta Segunda 1 | Retorno | 1" | 0.19 | 0.4 | 3.83 | 0.518 | 36.60 |
| N15-Planta Segunda 1 | N11-Planta Segunda 1 | Retorno | 3/4" | 0.14 | 0.4 | 0.69 | 0.150 | 37.47 |
| N15-Planta Segunda 1 | N16-Planta Segunda 1 | Retorno | 1/2" | 0.04 | 0.2 | 1.02 | 0.087 | 37.41 |
| N16-Planta Segunda 1 | A35-Planta Segunda 1 | Retorno | 3/8" | 0.02 | 0.2 | 3.33 | 0.618 | 38.03 |
| N17-Planta Segunda 1 | N14-Planta Segunda 1 | Retorno | 1" | 0.22 | 0.4 | 0.84 | 0.137 | 36.09 |
| N17-Planta Segunda 1 | N19-Planta Segunda 1 | Retorno | 1/2" | 0.05 | 0.3 | 3.07 | 0.503 | 36.45 |
| N18-Planta Segunda 1 | A38-Planta Segunda 1 | Retorno | 3/8" | 0.02 | 0.3 | 6.36 | 1.306 | 38.00 |
| N19-Planta Segunda 1 | N18-Planta Segunda 1 | Retorno | 1/2" | 0.04 | 0.2 | 2.94 | 0.245 | 36.70 |
| N20-Planta Segunda 1 | N17-Planta Segunda 1 | Retorno | 1" | 0.27 | 0.5 | 5.39 | 1.359 | 35.95 |
| N21-Planta Segunda 1 | N20-Planta Segunda 1 | Retorno | 1" | 0.29 | 0.6 | 0.92 | 0.261 | 34.59 |
| N21-Planta Segunda 1 | N22-Planta Segunda 1 | Retorno | 1/2" | 0.03 | 0.2 | 3.37 | 0.208 | 34.54 |
| N22-Planta Segunda 1 | A37-Planta Segunda 1 | Retorno | 3/8" | 0.02 | 0.2 | 3.32 | 0.476 | 35.01 |
| N23-Planta Segunda 1 | N21-Planta Segunda 1 | Retorno | 1" | 0.32 | 0.6 | 0.61 | 0.212 | 34.33 |
| N23-Planta Segunda 1 | N24-Planta Segunda 1 | Retorno | 1/2" | 0.05 | 0.3 | 0.69 | 0.088 | 34.21 |
| N24-Planta Segunda 1 | A41-Planta Segunda 1 | Retorno | 3/8" | 0.02 | 0.3 | 3.65 | 1.079 | 35.28 |
| N25-Planta Segunda 1 | N23-Planta Segunda 1 | Retorno | 1 1/4" | 0.37 | 0.5 | 2.71 | 0.343 | 34.12 |
| N26-Planta Segunda 1 | N25-Planta Segunda 1 | Retorno | 1 1/4" | 0.39 | 0.5 | 3.56 | 0.510 | 33.78 |
| N27-Planta Segunda 1 | N26-Planta Segunda 1 | Retorno | 1 1/4" | 0.41 | 0.5 | 3.77 | 0.606 | 33.27 |

| Tuberías (Calefacción) | | | | | | | | |
|------------------------|----------------------|-------------|-----------|------------|------------|----------|--------------------------|-------------|
| Tramo | | | Φ | Q (l/s) | V (m/s) | L (m) | ΔP ₁ (kPa) | ΔP (kPa) |
| Inicio | Final | Tipo | | | | | | |
| N28-Planta Segunda 1 | N27-Planta Segunda 1 | Retorno | 1 1/4" | 0.44 | 0.5 | 0.27 | 0.049 | 32.66 |
| N28-Planta Segunda 1 | N34-Planta Segunda 1 | Retorno | 3/4" | 0.11 | 0.3 | 3.17 | 0.437 | 33.05 |
| N29-Planta Segunda 1 | A42-Planta Segunda 1 | Retorno | 3/8" | 0.02 | 0.2 | 2.94 | 0.519 | 34.76 |
| N30-Planta Segunda 1 | N32-Planta Segunda 1 | Retorno | 3/8" | 0.02 | 0.2 | 0.15 | 0.021 | 34.08 |
| N31-Planta Segunda 1 | N32-Planta Segunda 1 | Retorno | 1/2" | 0.05 | 0.3 | 3.11 | 0.406 | 34.06 |
| N32-Planta Segunda 1 | N29-Planta Segunda 1 | Retorno | 1/2" | 0.03 | 0.2 | 3.11 | 0.186 | 34.24 |
| N33-Planta Segunda 1 | N31-Planta Segunda 1 | Retorno | 1/2" | 0.06 | 0.3 | 1.58 | 0.317 | 33.65 |
| N34-Planta Segunda 1 | N33-Planta Segunda 1 | Retorno | 3/4" | 0.08 | 0.3 | 3.35 | 0.288 | 33.34 |
| N35-Planta Segunda 1 | N36-Planta Segunda 1 | Retorno (*) | 2" | 1.16 | 0.6 | 3.78 | 0.447 | 32.44 |
| N36-Planta Segunda 1 | N37-Planta Segunda 1 | Retorno (*) | 1 1/2" | 1.14 | 0.9 | 0.32 | 0.114 | 32.55 |
| N37-Planta Segunda 1 | N42-Planta Segunda 1 | Retorno (*) | 1 1/2" | 1.02 | 0.8 | 0.66 | 0.193 | 32.74 |
| N37-Planta Segunda 1 | N40-Planta Segunda 1 | Retorno | 3/4" | 0.12 | 0.4 | 2.97 | 0.486 | 33.04 |
| N38-Planta Segunda 1 | N39-Planta Segunda 1 | Retorno | 1/2" | 0.05 | 0.3 | 3.17 | 0.404 | 34.82 |
| N39-Planta Segunda 1 | A50-Planta Segunda 1 | Retorno | 3/8" | 0.02 | 0.3 | 0.32 | 0.139 | 34.96 |
| N39-Planta Segunda 1 | A51-Planta Segunda 1 | Retorno | 3/8" | 0.02 | 0.3 | 3.48 | 1.067 | 35.89 |
| N40-Planta Segunda 1 | N41-Planta Segunda 1 | Retorno | 3/4" | 0.09 | 0.3 | 3.26 | 0.349 | 33.39 |
| N41-Planta Segunda 1 | N38-Planta Segunda 1 | Retorno | 1/2" | 0.07 | 0.4 | 3.80 | 1.030 | 34.42 |
| N42-Planta Segunda 1 | N44-Planta Segunda 1 | Retorno (*) | 1 1/2" | 0.98 | 0.8 | 1.78 | 0.482 | 33.23 |
| N42-Planta Segunda 1 | N43-Planta Segunda 1 | Retorno | 1/2" | 0.04 | 0.2 | 0.41 | 0.035 | 32.78 |
| N43-Planta Segunda 1 | A54-Planta Segunda 1 | Retorno | 3/8" | 0.02 | 0.2 | 3.62 | 0.710 | 33.49 |

| Tuberías (Calefacción) | | | | | | | | |
|------------------------|----------------------|-------------|-----------|------------|------------|----------|--------------------------|-------------|
| Tramo | | | Φ | Q (l/s) | V (m/s) | L (m) | ΔP ₁ (kPa) | ΔP (kPa) |
| Inicio | Final | Tipo | | | | | | |
| N44-Planta Segunda 1 | N45-Planta Segunda 1 | Retorno (*) | 1 1/2" | 0.97 | 0.8 | 4.30 | 1.136 | 34.36 |
| N45-Planta Segunda 1 | N46-Planta Segunda 1 | Retorno (*) | 1 1/2" | 0.95 | 0.8 | 2.75 | 0.695 | 35.06 |
| N46-Planta Segunda 1 | N47-Planta Segunda 1 | Retorno (*) | 1 1/2" | 0.93 | 0.7 | 3.43 | 0.836 | 35.89 |
| N47-Planta Segunda 1 | N48-Planta Segunda 1 | Retorno (*) | 1 1/2" | 0.91 | 0.7 | 0.90 | 0.212 | 36.10 |
| N48-Planta Segunda 1 | N50-Planta Segunda 1 | Retorno (*) | 1 1/2" | 0.87 | 0.7 | 3.98 | 0.856 | 36.96 |
| N48-Planta Segunda 1 | N49-Planta Segunda 1 | Retorno | 1/2" | 0.04 | 0.2 | 2.58 | 0.239 | 36.34 |
| N49-Planta Segunda 1 | A55-Planta Segunda 1 | Retorno | 3/8" | 0.02 | 0.2 | 3.46 | 0.644 | 36.99 |
| N50-Planta Segunda 1 | N55-Planta Segunda 1 | Retorno (*) | 1 1/2" | 0.79 | 0.6 | 2.48 | 0.439 | 37.40 |
| N51-Planta Segunda 1 | N53-Planta Segunda 1 | Retorno | 1/2" | 0.04 | 0.2 | 3.97 | 0.322 | 37.92 |
| N52-Planta Segunda 1 | N53-Planta Segunda 1 | Retorno | 3/8" | 0.02 | 0.3 | 0.15 | 0.035 | 37.63 |
| N53-Planta Segunda 1 | N54-Planta Segunda 1 | Retorno | 1/2" | 0.06 | 0.3 | 3.04 | 0.591 | 37.60 |
| N54-Planta Segunda 1 | N50-Planta Segunda 1 | Retorno | 1/2" | 0.08 | 0.5 | 0.13 | 0.047 | 37.01 |
| N55-Planta Segunda 1 | N56-Planta Segunda 1 | Retorno (*) | 1 1/2" | 0.77 | 0.6 | 2.82 | 0.472 | 37.87 |
| N56-Planta Segunda 1 | N57-Planta Segunda 1 | Retorno (*) | 1 1/2" | 0.74 | 0.6 | 4.30 | 0.678 | 38.55 |
| N57-Planta Segunda 1 | N58-Planta Segunda 1 | Retorno (*) | 1 1/2" | 0.72 | 0.6 | 6.95 | 1.032 | 39.58 |
| N58-Planta Segunda 1 | N59-Planta Segunda 1 | Retorno (*) | 1 1/2" | 0.70 | 0.6 | 0.29 | 0.040 | 39.62 |
| N59-Planta Segunda 1 | N60-Planta Segunda 1 | Retorno (*) | 1 1/2" | 0.68 | 0.5 | 0.68 | 0.089 | 39.71 |
| N60-Planta Segunda 1 | N63-Planta Segunda 1 | Retorno (*) | 1 1/2" | 0.63 | 0.5 | 1.83 | 0.211 | 39.92 |
| N60-Planta Segunda 1 | N62-Planta Segunda 1 | Retorno | 1/2" | 0.04 | 0.2 | 0.17 | 0.017 | 39.73 |
| N61-Planta Segunda 1 | A62-Planta Segunda 1 | Retorno | 3/8" | 0.02 | 0.2 | 1.62 | 0.219 | 41.77 |

| Tuberías (Calefacción) | | | | | | | | |
|------------------------|----------------------|-------------|-----------|------------|------------|----------|--------------------------|-------------|
| Tramo | | | Φ | Q (l/s) | V (m/s) | L (m) | ΔP ₁ (kPa) | ΔP (kPa) |
| Inicio | Final | Tipo | | | | | | |
| N62-Planta Segunda 1 | N61-Planta Segunda 1 | Retorno | 3/8" | 0.03 | 0.3 | 5.11 | 1.822 | 41.55 |
| N63-Planta Segunda 1 | N64-Planta Segunda 1 | Retorno (*) | 1 1/4" | 0.62 | 0.8 | 1.06 | 0.376 | 40.30 |
| N64-Planta Segunda 1 | N65-Planta Segunda 1 | Retorno (*) | 1 1/4" | 0.61 | 0.8 | 3.39 | 1.143 | 41.44 |
| N64-Planta Segunda 1 | A65-Planta Segunda 1 | Retorno | 3/8" | 0.02 | 0.2 | 0.62 | 0.137 | 40.43 |
| N65-Planta Segunda 1 | N69-Planta Segunda 1 | Retorno (*) | 1 1/4" | 0.53 | 0.7 | 2.76 | 0.708 | 42.15 |
| N65-Planta Segunda 1 | N68-Planta Segunda 1 | Retorno | 1/2" | 0.08 | 0.4 | 0.19 | 0.065 | 41.51 |
| N66-Planta Segunda 1 | A68-Planta Segunda 1 | Retorno | 3/8" | 0.02 | 0.3 | 3.05 | 0.661 | 43.10 |
| N66-Planta Segunda 1 | A22-Planta Segunda 1 | Retorno | 3/8" | 0.02 | 0.3 | 0.66 | 0.191 | 42.63 |
| N67-Planta Segunda 1 | N66-Planta Segunda 1 | Retorno | 1/2" | 0.04 | 0.2 | 2.95 | 0.267 | 42.43 |
| N68-Planta Segunda 1 | N67-Planta Segunda 1 | Retorno | 1/2" | 0.06 | 0.3 | 3.41 | 0.662 | 42.17 |
| N69-Planta Segunda 1 | N70-Planta Segunda 1 | Retorno (*) | 1 1/4" | 0.51 | 0.6 | 3.80 | 0.908 | 43.06 |
| N70-Planta Segunda 1 | N71-Planta Segunda 1 | Retorno (*) | 1 1/4" | 0.49 | 0.6 | 0.23 | 0.050 | 43.11 |
| N71-Planta Segunda 1 | N73-Planta Segunda 1 | Retorno (*) | 1 1/4" | 0.45 | 0.6 | 0.60 | 0.113 | 43.22 |
| N71-Planta Segunda 1 | N72-Planta Segunda 1 | Retorno | 1/2" | 0.04 | 0.2 | 3.08 | 0.271 | 43.38 |
| N72-Planta Segunda 1 | A23-Planta Segunda 1 | Retorno | 3/8" | 0.02 | 0.2 | 3.49 | 0.750 | 44.13 |
| N73-Planta Segunda 1 | N80-Planta Segunda 1 | Retorno (*) | 1 1/4" | 0.37 | 0.5 | 2.89 | 0.382 | 43.60 |
| N73-Planta Segunda 1 | N76-Planta Segunda 1 | Retorno | 1/2" | 0.08 | 0.4 | 0.75 | 0.234 | 43.45 |
| N74-Planta Segunda 1 | A87-Planta Segunda 1 | Retorno | 3/8" | 0.02 | 0.2 | 2.98 | 0.597 | 44.90 |
| N75-Planta Segunda 1 | N74-Planta Segunda 1 | Retorno | 1/2" | 0.04 | 0.2 | 5.16 | 0.430 | 44.30 |
| N76-Planta Segunda 1 | N75-Planta Segunda 1 | Retorno | 1/2" | 0.06 | 0.3 | 2.37 | 0.420 | 43.87 |

| Tuberías (Calefacción) | | | | | | | | |
|------------------------|----------------------|-------------|-----------|------------|------------|----------|--------------------------|-------------|
| Tramo | | | Φ | Q (l/s) | V (m/s) | L (m) | ΔP ₁ (kPa) | ΔP (kPa) |
| Inicio | Final | Tipo | | | | | | |
| N77-Planta Segunda 1 | N81-Planta Segunda 1 | Retorno (*) | 1" | 0.30 | 0.6 | 3.41 | 1.065 | 45.11 |
| N77-Planta Segunda 1 | N78-Planta Segunda 1 | Retorno | 1/2" | 0.04 | 0.2 | 2.74 | 0.229 | 44.27 |
| N78-Planta Segunda 1 | A74-Planta Segunda 1 | Retorno | 3/8" | 0.02 | 0.2 | 6.09 | 1.168 | 45.44 |
| N79-Planta Segunda 1 | N77-Planta Segunda 1 | Retorno (*) | 1 1/4" | 0.34 | 0.4 | 0.69 | 0.075 | 44.04 |
| N80-Planta Segunda 1 | N79-Planta Segunda 1 | Retorno (*) | 1 1/4" | 0.35 | 0.4 | 3.06 | 0.367 | 43.97 |
| N81-Planta Segunda 1 | N85-Planta Segunda 1 | Retorno (*) | 1" | 0.22 | 0.5 | 2.33 | 0.413 | 45.52 |
| N81-Planta Segunda 1 | N84-Planta Segunda 1 | Retorno | 1/2" | 0.08 | 0.4 | 0.42 | 0.133 | 45.24 |
| N82-Planta Segunda 1 | A86-Planta Segunda 1 | Retorno | 3/8" | 0.02 | 0.2 | 3.51 | 0.705 | 46.77 |
| N83-Planta Segunda 1 | N82-Planta Segunda 1 | Retorno | 1/2" | 0.04 | 0.2 | 3.62 | 0.310 | 46.06 |
| N84-Planta Segunda 1 | N83-Planta Segunda 1 | Retorno | 1/2" | 0.06 | 0.3 | 2.78 | 0.512 | 45.75 |
| N85-Planta Segunda 1 | N86-Planta Segunda 1 | Retorno (*) | 1" | 0.20 | 0.4 | 3.67 | 0.547 | 46.07 |
| N86-Planta Segunda 1 | N87-Planta Segunda 1 | Retorno (*) | 1" | 0.19 | 0.4 | 0.65 | 0.080 | 46.15 |
| N87-Planta Segunda 1 | N89-Planta Segunda 1 | Retorno (*) | 3/4" | 0.15 | 0.5 | 0.58 | 0.145 | 46.29 |
| N87-Planta Segunda 1 | N88-Planta Segunda 1 | Retorno | 1/2" | 0.04 | 0.2 | 3.05 | 0.261 | 46.41 |
| N88-Planta Segunda 1 | A18-Planta Segunda 1 | Retorno | 3/8" | 0.02 | 0.2 | 3.29 | 0.705 | 47.11 |
| N89-Planta Segunda 1 | N91-Planta Segunda 1 | Retorno (*) | 3/4" | 0.11 | 0.3 | 2.09 | 0.286 | 46.58 |
| N89-Planta Segunda 1 | N90-Planta Segunda 1 | Retorno | 1/2" | 0.04 | 0.2 | 0.39 | 0.036 | 46.33 |
| N90-Planta Segunda 1 | A82-Planta Segunda 1 | Retorno | 3/8" | 0.02 | 0.2 | 3.58 | 0.625 | 46.95 |
| N91-Planta Segunda 1 | N92-Planta Segunda 1 | Retorno (*) | 3/4" | 0.09 | 0.3 | 3.52 | 0.350 | 46.93 |
| N92-Planta Segunda 1 | N5-Planta Segunda 1 | Retorno (*) | 1/2" | 0.07 | 0.4 | 0.87 | 0.225 | 47.15 |

| Tuberías (Calefacción) | | | | | | | | |
|---|-------------------------|-------------|-----------------|------------------------------|------------|-----------|--------------------------|-------------|
| Tramo | | | Φ | Q (l/s) | V (m/s) | L (m) | ΔP ₁ (kPa) | ΔP (kPa) |
| Inicio | Final | Tipo | | | | | | |
| N93-Planta Segunda 1 | N94-Planta Segunda 1 | Retorno (*) | 1/2" | 0.05 | 0.3 | 3.30 | 0.495 | 48.23 |
| N94-Planta Segunda 1 | N95-Planta Segunda 1 | Retorno (*) | 1/2" | 0.04 | 0.2 | 3.55 | 0.272 | 48.50 |
| N95-Planta Segunda 1 | A83-Planta Segunda 1 | Retorno (*) | 3/8" | 0.02 | 0.3 | 2.85 | 0.628 | 49.13 |
| A59-Planta Segunda 1 | N1-Planta Segunda 1 | Retorno (*) | 75 mm | 4.21 | 1.4 | 41.1 4 | 12.56 2 | 13.88 |
| (*) Tramo que forma parte del recorrido más desfavorable. | | | | | | | | |
| Abreviaturas utilizadas | | | | | | | | |
| Φ | Diámetro nominal | | L | Longitud | | | | |
| Q | Caudal | | ΔP ₁ | Pérdida de presión | | | | |
| V | Velocidad | | ΔP | Pérdida de presión acumulada | | | | |

Por lo que la tubería a instalar es

Tubo de polietileno reticulado (PE-X) con barrera de oxígeno (EVOH), de 75 mm de diámetro exterior y 6,8 mm de espesor, PN=6 atm, según UNE-EN ISO 15875-2.

Bomba de Circulación.

Revisamos las necesidades de caudal y presión máxima de la instalación.

Tubería, horizontal

Referencia:

N2 -> A1

Descripción:

Longitud: 2.41 m
Nivel: Suelo

Resultados:

Tramo que forma parte del recorrido más desfavorable.
Calefacción. Retorno
Diámetro: 75 mm
Caudal: 15147.05 l/h
Pérdida de presión total: 0.736 kPa
Flujo de calor lineal: 17.12 W/m

Comprobación:

| Referencia: | Valores | Estado |
|-----------------------|--|--------|
| Comprobación | | |
| Calefacción. Retorno: | | |
| -Velocidad: | Máximo: 2 m/s Instalado: 1.42 m/s | Cumple |
| -Pérdida de presión: | Máximo: 367 Pa/m Instalado: 305.38 Pa/m | Cumple |

Se cumplen todas las comprobaciones

| | |
|--------------------|-------------------------|
| Caudal: | 15.15 m ³ /h |
| Presión requerida: | 11.31 m.c.a. |

Por lo que la bomba a instalar es:

Bomba circuladora doble, de rotor húmedo, de hierro fundido, In-Line, con motores de imán permanente, con variadores de frecuencia incorporados y ventilación automática, con cuatro modos de funcionamiento seleccionables desde el panel de control (modo automático, presión proporcional, presión constante y velocidad constante), modelo Ego T 80 "EBARA", impulsores y ejes de los motores de acero inoxidable, cojinetes de grafito, conexiones embridadas de DN 80 mm, presión máxima de trabajo 10 bar, rango de temperatura del líquido conducido de -10 a 110°C, aislamiento clase H, protección IP 44, alimentación monofásica a 230 V, con conexión Ethernet para control y regulación a distancia. O de similares características.

Segovia, Mayo de 2017.

Los Graduados en Ingeniería Industrial.

Fernando García de Andrés

Nº Colegiado 217.

Alberto García Albuxech

Nº Colegiado 223.



9. Anexo II. Instalación de Gas.

9.1 Antecedentes

Los antecedentes ya han sido recogidos en la primera parte del proyecto.

9.2 Objeto de Proyecto.

El objeto del presente proyecto es el de exponer ante los Organismos Competentes que la instalación que nos ocupa reúne las condiciones y garantías mínimas exigidas por la reglamentación vigente, con el fin de obtener la Autorización Administrativa y la de Ejecución de la instalación, así como servir de base a la hora de proceder a la ejecución de dicho proyecto.

9.3 Emplazamiento de la instalación.

La instalación objeto de este proyecto estará situada en C/ Lourdes nº2, de Arenas de San Pedro (Ávila).

9.4 Reglamentación y disposiciones oficiales y particulares.

El presente proyecto recoge las características de los materiales, los cálculos que justifican su empleo y la forma de ejecución de las obras a realizar, dando con ello cumplimiento a las siguientes disposiciones:

- Real Decreto 919/2006, de 28 de julio, por el que se aprueba el Reglamento técnico de distribución y utilización de combustibles gaseosos y sus instrucciones técnicas complementarias ICG 01 a 11.
- Reglamento General del Servicio Público de Gases Combustibles (Decreto 2913/1973 de 26 de octubre) y Real Decreto 3484/1983 de 14 de diciembre que modifica el apartado 5.4. incluido en el artículo 27, en aquellos aspectos que no contradigan al RD 919/2006.
- Reglamento de redes y acometidas de combustibles gaseosos (O.M.I. y E de 26 de octubre de 1986), en aquellos aspectos que no contradigan al RD 919/2006.
- Reglamento de la actividad de distribución de gases licuados del petróleo (Real Decreto 1085/1992 de 11 de septiembre), en aquellos aspectos que no contradigan al RD 919/2006.

- Reglamento de Homologación de Quemadores para Combustibles Líquidos en Instalaciones Fijas (Orden de 10 de diciembre de 1975).
- Reglamento de Instalaciones Térmicas en los Edificios (RITE).
- Real Decreto 2060/2008, de 12 de diciembre, por el que se aprueba el Reglamento de equipos a presión y sus instrucciones técnicas complementarias.
- Normas Tecnológicas de la Edificación, NTE IG-Gas.
- Norma UNE 60620:2005 sobre Instalaciones receptoras de gas natural suministradas a presiones superiores a 5 bar.
- Norma UNE 60670:2014 sobre Instalaciones receptoras de gas suministradas a una presión máxima de operación inferior o igual a 5 bar.
- Norma UNE-EN 437 sobre Gases de ensayo, Presiones de ensayo y Categorías de los aparatos.
- Norma UNE-EN 1775 sobre Suministro de gas, Red de conducciones de gas para edificios. Recomendaciones funcionales.
- Norma UNE-EN 53008-1 sobre sistemas de tubos multicapa.
- Norma UNE-EN 15266 sobre sistemas de tuberías corrugadas flexibles de acero inoxidable.
- Norma UNE-EN 1057 sobre Tubos redondos de cobre sin soldadura.
- Norma UNE-EN 1555-2 sobre Tubos de Polietileno.
- Norma UNE-EN 573-3 sobre aluminio y aleaciones de aluminio (productos de forja).
- Norma UNE-EN 10088-1 sobre aceros inoxidables.
- Norma UNE-EN 10255 y UNE-EN 10312 sobre tubos de acero.
- Norma UNE 60712-3: 1998 sobre Tubos flexibles no metálicos, con armadura y conexión mecánica para unión de recipientes de GLP a instalaciones receptoras o para aparatos que utilizan combustibles gaseosos.
- Norma UNE 12007: 2001 y UNE-EN 12327: 2001 sobre Sistemas de suministro de gas.
- Norma UNE-EN 12864 sobre Reguladores de reglaje fijo.
- Norma UNE 60250: 2004 sobre Instalaciones de suministro de gases licuados del petróleo (GLP) en depósitos fijos para su consumo en instalaciones receptoras.
- Normas UNE 123001: 2005, UNE-EN 1856-1: 2004, UNE-EN 13384-1:2003, UNE-EN 13384-2:2005 y NTE-ISH-74 sobre Chimeneas.
- Normas Particulares y de Normalización de la Cía. Suministradora de Gas.
- Condiciones impuestas por los Organismos Públicos afectados y Ordenanzas Municipales.
- Ley 31/1995, de 8 de noviembre, de Prevención de Riesgos Laborales.
- Real Decreto 1627/1997 de 24 de octubre de 1.997, sobre Disposiciones mínimas de seguridad y salud en las obras.
- Real Decreto 486/1997 de 14 de abril de 1997, sobre Disposiciones mínimas de seguridad y salud en los lugares de trabajo.
- Real Decreto 485/1997 de 14 de abril de 1997, sobre Disposiciones mínimas en materia de señalización de seguridad y salud en el trabajo.
- Real Decreto 1215/1997 de 18 de julio de 1997, sobre Disposiciones mínimas de seguridad y salud para la utilización por los trabajadores de los equipos de trabajo.
- Real Decreto 773/1997 de 30 de mayo de 1997, sobre Disposiciones mínimas de seguridad y salud relativas a la utilización por los trabajadores de equipos de protección individual.

9.5 Suministro de Gas.

El suministro de gas al edificio se hará a través de la conducción de gas que la Cía. posee en la zona. La presión en el punto de toma será de 4 bar.

9.6 Familia y denominación del gas.

Los gases combustibles se clasifican en tres familias o grupos:

- Primera familia: Está constituida por los gases manufacturados (Grupo a), cuyo principal representante es el llamado "gas ciudad" (producido en fábrica), con un índice de Wobbe superior comprendido entre 22,4 MJ/m³ y 24,8 MJ/m³. Asimismo, se consideran gases vinculados a la primera familia los pertenecientes a los siguientes grupos:

- Grupo b. Gases con índice de Wobbe superior comprendido entre 22,36 MJ/m³ y 27,64 MJ/m³.

- Grupo c (aire propanado). Gases con índice de Wobbe superior comprendido entre 23,84 MJ/m³ y 24,07 MJ/m³.

- Grupo d. Gases con índice de Wobbe superior comprendido entre 19,13 MJ/m³ y 24,15 MJ/m³.

- Grupo e (aire metanado). Gases con índice de Wobbe superior comprendido entre 21,07 MJ/m³ y 22,93 MJ/m³.

Se consideran gases vinculados al Grupo a de la primera familia las mezclas de gases del Grupo a con gases de los Grupos c o e, cuyo índice de Wobbe superior se encuentre comprendido entre 21,1 MJ/m³ y 24,8 MJ/m³.

- Segunda familia: Incluye los "gases naturales" (no manufacturados, combinación de hidrocarburos formada en el subsuelo, a veces mezclada con petróleo) y las mezclas "hidrocarburos-aire" cuyo índice de Wobbe superior esté comprendido entre 39,1 MJ/m³ y 54,7 MJ/m³. Esta familia se divide en tres grupos:

- Grupo H (gas natural). Gases con índice de Wobbe superior comprendido entre 45,7 MJ/m³ y 54,7 MJ/m³.

- Grupo L. Gases con índice de Wobbe superior comprendido entre 39,1 MJ/m³ y 44,8 MJ/m³.

- Grupo E (aire propanado de alto poder calorífico). Gases con índice de Wobbe superior comprendido entre 40,9 MJ/m³ y 54,7 MJ/m³.

- Tercera familia: Incluye los "gases licuados del petróleo" (butano y propano) cuyo índice de Wobbe superior esté comprendido entre 72,9 MJ/m³ y 87,3 MJ/m³. Esta familia se divide en tres grupos:

- Grupo B/P (butano/propano). Gases con índice de Wobbe superior comprendido entre

72,9 MJ/m³ y 87,3 MJ/m³.

- Grupo P (propano). Gases con índice de Wobbe superior comprendido entre 72,9 MJ/m³ y 76,8 MJ/m³.

- Grupo B (butano). Gases con índice de Wobbe superior comprendido entre 81,8 MJ/m³ y 87,3 MJ/m³.

9.7 Clasificación de las instalaciones.

Según la presión máxima de servicio, las instalaciones receptoras de gas se clasificarán en:

- De baja presión (BP): Menor de 0,05 bar (500 mmca).
- De media presión A (MPA): Mayor o igual de 0,05 y menor de 0,4 bar (500-4000 mmca).
- De media presión B (MPB): Mayor o igual de 0,4 y menor de 4 bar (4000-40000 mmca).

El diseño de los elementos de regulación y seguridad se debe realizar de modo que se cumplan las siguientes relaciones entre las presiones:

- Presión máxima de operación (MOP) en bar:

$$\begin{aligned} 2 < MOP \leq 5 \\ 0,1 < MOP \leq 2 \\ MOP \leq 0,1 \end{aligned}$$

A efectos de previsión de caudales o potencias por vivienda se establecen los siguientes grados de gasificación:

- Grado 1: Previsión de potencia simultánea individual menor o igual a 30 kW (25,8 te/h).
- Grado 2: Previsión de potencia simultánea individual mayor de 30 kW (25,8 te/h) y menor o igual de 70 kW (60,2 te/h).
- Grado 3: Previsión de potencia simultánea individual mayor de 70 kW (60,2 te/h).

9.8 Elementos constituyentes de la instalación del edificio.

9.8.1 Acometida.

Estará formada por la parte de la canalización de gas comprendida entre la red de distribución y la llave de acometida, incluida ésta. No forma parte de la instalación receptora.

La llave de acometida será el dispositivo de corte más próximo o en el límite de la propiedad, accesible desde el exterior de la misma e identificable, que puede interrumpir el paso de gas a la instalación receptora.

En las instalaciones suministradas desde depósitos de GLP fijos o móviles, la función de llave de acometida la desempeña la llave de salida en fase gaseosa desde la instalación de almacenamiento o batería de botellas, o bien la llave de salida incorporada al regulador acoplado a las propias botellas, según el caso.

9.8.2 Acometida interior.

Estará formada por el conjunto de conducciones y accesorios comprendidos entre la llave de acometida, excluida ésta, y la llave o llaves de edificio, incluidas éstas, en el caso de instalaciones receptoras suministradas desde redes de distribución.

La llave de edificio es el dispositivo de corte más próximo al edificio o situado en el muro de cerramiento del edificio, accionable desde el exterior del mismo, que puede interrumpir el paso del gas a la instalación que suministra.

En las instalaciones que dispongan de estación de regulación y/o medida, las funciones de llave de edificio las podrá desempeñar el dispositivo de corte situado lo más próximo posible a la entrada de dicha estación, accionable desde el exterior del recinto que delimita la estación y que puede interrumpir el paso del gas a la citada estación de regulación y/o medida.

En el caso de instalaciones individuales con contaje situado en el límite de la propiedad no existe acometida interior.

9.8.3 Instalación común.

Estará compuesta por el conjunto de conducciones y accesorios comprendidos entre la llave del edificio, o la llave de acometida si aquella no existe (excluida ésta), y las llaves de usuario, incluidas éstas.

La llave de usuario, o llave de inicio de la instalación individual del usuario, es el dispositivo de corte que, perteneciendo a la instalación común, establece el límite entre ésta

y la instalación individual y que puede interrumpir el paso de gas a una sola instalación individual.

En instalaciones individuales suministradas desde depósitos de GLP fijos o móviles, la llave de usuario coincide con la llave de acometida.

9.8.4 Regulador de presión.

Dispositivo que permite reducir la presión aguas abajo del punto donde está instalado, manteniéndola dentro de unos límites establecidos para un rango de caudal determinado.

Los conjuntos de regulación llevarán una placa, tarjeta o adhesivo, para identificación de las condiciones de funcionamiento, en el que se haga constar los siguientes datos:

- Tarado de la presión de salida del regulador.
- Tarado de la presión de la válvula de seguridad por máxima presión (si procede).
- Tarado de la presión de la válvula de seguridad por mínima presión (si procede).

Los reguladores y válvulas de seguridad deberán disponer de un sistema de precinto, que dificulte la manipulación de los sistemas internos de tarado por personas no autorizadas.

Deberá instalarse una llave de corte antes de todo regulador si éste no la lleva incorporada.

Tanto los reguladores como, en su caso, los armarios en que éstos estén alojados, deberán estar ubicados en zonas en que no puedan sufrir deterioros ni impedir el libre tránsito de personas.

9.8.5 Instalación individual.

Estará formada por el conjunto de conducciones y accesorios comprendidos entre la llave de usuario, cuando existe instalación común, o la llave de acometida o de edificio, cuando se suministra a un solo usuario, ambas excluidas e incluyendo las llaves de conexión de los aparatos.

En instalaciones suministradas desde depósitos móviles de GLP de carga unitaria inferior a 15 kg, es el conjunto de conducciones y accesorios comprendidos entre el regulador o reguladores acoplados a los envases o botellas, incluidos éstos, y las llaves de conexión de aparato, incluidas éstas.

No tendrá la consideración de instalación individual el conjunto formado por un envase de GLP de carga unitaria inferior a 15 kg y un aparato también móvil.

La llave de regulador es aquella que, situada muy próxima a la entrada del regulador, permite el cierre del paso de gas al mismo.

La llave de contador estará colocada inmediatamente a la entrada del contador o del regulador de abonado cuando éste se acople directamente al contador.

La llave de vivienda o de local privado es aquella con la cual el usuario, desde el interior de su vivienda o local, puede cortar el paso del gas al resto de su instalación.

La llave de conexión al aparato será el dispositivo de corte que, formando parte de la instalación individual, está situado lo más próximo posible a la conexión de cada aparato y que puede interrumpir el paso del gas al mismo.

9.9 Instalación de tuberías.

Como criterio general, las instalaciones de gas se deben construir de forma que las tuberías sean vistas o alojadas en vainas o conductos, para poder ser reparadas o sustituidas total o parcialmente en cualquier momento de su vida útil, a excepción de los tramos que deban discurrir enterrados.

Cuando las tuberías (vistas o enterradas) deban atravesar muros o paredes exteriores o interiores de la edificación, se deberán proteger con pasamuros adecuados.

Las tuberías pertenecientes a la instalación común deberán discurrir por zonas comunitarias del edificio (fachada, azotea, patios, vestíbulos, caja de escalera, etc). Las tuberías de la instalación individual deberán discurrir por zonas comunitarias del edificio, o por el interior de la vivienda o local al que suministran.

Cuando en algún tramo de la instalación receptora no se pueden cumplir estas condiciones, se deberá adoptar en él la modalidad de "tuberías alojadas en vainas o conductos".

El paso de tuberías no debe transcurrir por el interior de:

- huecos de ascensores o montacargas,
- locales que contengan transformadores eléctricos de potencia,
- locales que contengan recipientes de combustible líquido (a estos efectos, los vehículos a motor o un depósito nodriza no tienen la consideración de recipientes de combustible líquido),
- conductos de evacuación de basuras o productos residuales,
- chimeneas o conductos de evacuación de productos de la combustión,
- conductos o bocas de aireación o ventilación, a excepción de aquellos que sirvan para la ventilación de locales con instalaciones y/o equipos que utilicen el propio gas suministrado y que no discurran por el interior de la edificación.

No se debe utilizar el alojamiento de tuberías dentro de los forjados que constituyan el suelo o techo de las viviendas o locales.

9.9.1 Tuberías vistas.

Las tuberías deben quedar convenientemente fijadas a elementos sólidos de la construcción mediante accesorios de sujeción, para soportar el peso de los tramos y asegurar la estabilidad y alineación de la tubería. Los elementos de sujeción deben ser desmontables, quedar convenientemente aislados de la conducción y permitir las posibles dilataciones de las tuberías.

Los elementos de sujeción situados en el exterior deben estar protegidos contra la acción de la corrosión y los rayos ultravioletas.

Las distancias mínimas de separación de una tubería vista a conducciones de otros servicios (conducción eléctrica, de agua, vapor, chimeneas, mecanismos eléctricos, etc), deberán ser de 3 cm en curso paralelo y de 3 cm en cruce. La distancia mínima al suelo deberá ser de 3 cm. Estas distancias se miden entre las partes exteriores de los elementos considerados (conducciones o mecanismos). No debe haber contacto entre tuberías, ni de una tubería de gas con estructuras metálicas del edificio.

Las instalaciones que constructivamente discurran por el exterior de un edificio deben ajustar al mínimo posible su distancia de separación respecto a la estructura exterior de éste, siempre que técnicamente sea factible.

Cerca de la llave de montante y en todo caso al menos una vez en zona comunitaria, se deberá señalar la tubería adecuadamente con la palabra "gas" o con una franja amarilla situada en zona visible.

Para las tuberías vistas no se puede utilizar tubo de polietileno.

9.9.2 Tuberías alojadas en vainas o conductos.

Las tuberías alojadas en el interior de vainas o conductos deberán ser continuas o bien estar unidas mediante soldaduras, y no pueden disponer de órganos de maniobra en todo su recorrido por la vaina o conducto.

Las vainas o conductos deben estar protegidos contra la posible entrada de agua en su interior.

Las tuberías de gas no precisan instalarse en el interior de una vaina o conducto en los locales en los que estén ubicados los aparatos de consumo a los que suministran dichas tuberías, siempre que cumplan los requisitos de ventilación de la UNE 60670-6.

Esta modalidad se puede utilizar para ocultar tuberías por motivos decorativos.

Esta forma de ubicación de tuberías se deberá utilizar en los casos siguientes:

1 - Para protección mecánica de tuberías. Cuando tengan que protegerse las tuberías de golpes fortuitos, o cuando deban discurrir por zonas de circulación y/o estacionamiento de

vehículos susceptibles de recibir impactos o choques de éstos.

Cuando las tuberías no sean de acero y discurran por fachadas exteriores a la propiedad (que no sean de acceso exclusivo para el titular o usuario de la instalación), se deben proteger mecánicamente con vainas o conductos hasta una altura mínima de 1,8 m respecto al nivel del suelo. Los sistemas utilizados para la protección mecánica de tuberías no precisan ser estancos.

Además de las vainas y conductos, para la protección mecánica de tuberías se pueden utilizar estructuras o perfiles metálicos adecuados a tal fin.

2 - Para ventilación de tuberías. Cuando las tuberías deban discurrir por:

- Un primer sótano, excepto en el caso de tuberías con MOP igual o inferior a 50 mbar de gases menos densos que el aire que discurran por sótanos suficientemente ventilados; a los efectos de este apartado se entiende como suficientemente ventilado aquel que cuenta por lo menos con dos aberturas directas de comunicación con el exterior, cada una con una superficie libre mínima de 200 cm², separadas verticalmente por una diferencia de nivel mínima de 2 m y situadas en paredes opuestas. Si la ventilación al exterior se realiza por un conducto de más de 3 m de longitud, se deberá incrementar en un 50 % la superficie de aberturas de ventilación.
- Cavidades o huecos de la edificación (altillos, falsos techos, cámaras sanitarias o similares).
- El interior de locales o viviendas a las que no suministran.

3 - Para tuberías que suministran a armarios empotrados de regulación y/o de contadores. Cuando los armarios que contienen los reguladores o conjuntos de regulación y/o los contadores de gas se instalen empotrados en muros de fachadas o límites de propiedad y la tubería de entrada al armario se realice con polietileno. En este caso, la longitud máxima de empotramiento de la tubería envainada es de 2,5 m.

4 - Para tuberías situadas en el suelo o subsuelo. Cuando las tuberías se deban alojar, porque no haya otra alternativa:

- Entre el pavimento y el nivel superior del forjado de locales interiores del edificio; o
- En el subsuelo exterior, cuando exista un local debajo de ellas cuyo nivel superior del forjado esté próximo a la tubería.

Las vainas deberán quedar convenientemente fijadas mediante elementos de sujeción (sólo es obligatorio que sean continuas en ciertos casos indicados con un * en la tabla 5 de la UNE 60670-4. Cuando la vaina sea metálica, no puede estar en contacto con las estructuras metálicas del edificio ni con otras tuberías, y deberá ser compatible con el material de la tubería, a efectos de evitar la corrosión. Cuando su función sea la ventilación de tuberías, los dos extremos de la vaina deberán comunicar con el exterior del recinto, zona o cámara que atraviesa (o bien uno sólo, debiendo estar entonces el otro sellado a la tubería).

Los conductos deberán ser continuos en todo su recorrido sólo en los casos indicados

con un * en la tabla 5 de la UNE 60670-4, si bien pueden disponer de registros para el mantenimiento de las tuberías. Estos registros deberán ser estancos con accesibilidad de grado 2 ó 3. Cuando el conducto sea metálico, no deberá estar en contacto con las estructuras metálicas del edificio ni con otras tuberías y deberá ser compatible con el material de la tubería, a efectos de evitar la corrosión. Cuando su función sea la ventilación de tuberías, los dos extremos del conducto deberán comunicar con el exterior del recinto, zona o cámara que atraviesa (o bien uno sólo, debiendo estar entonces el otro sellado a la tubería).

9.9.3 Tuberías enterradas.

No se deberán instalar tuberías enterradas directamente en el suelo de las viviendas o locales cerrados destinados a usos no domésticos.

Los tramos enterrados de las instalaciones receptoras que discurran por el exterior de las edificaciones se deben llevar a cabo según los métodos constructivos y de protección de tuberías establecidos en la norma UNE 60311.

9.9.4 Tuberías empotradas.

Esta modalidad de ubicación estará limitada al interior de un muro o pared, y tan sólo se puede utilizar en los casos en que se deban rodear obstáculos o conectar dispositivos alojados en armarios o cajetines. Si el espacio alrededor del tubo contiene huecos de construcción, éstos se deben obturar.

El tipo de tubo empleado puede ser de acero, acero inoxidable, cobre, multicapa o acero inoxidable corrugado, con una longitud máxima de empotramiento de 0,4 m, no debiendo existir ninguna unión mecánica en los tramos empotrados.

Las uniones para la conexión de llaves o para la realización de derivaciones se deben ubicar en un registro accesible y ventilado.

Excepcionalmente, en el caso de tuberías que suministren a un conjunto de regulación y/o de contadores, la longitud de empotramiento de tuberías podrá estar comprendida entre 0,40 y 2,50 m.

Cuando una tubería de acero o cobre se instale empotrada, de forma previa a su instalación, se debe limpiar de todo óxido o suciedad, aplicar una capa de imprimación y protegerla mediante la aplicación de una doble capa de cinta de protección adecuada contra la corrosión (al 50 % de solape).

Antes del tapado final de la tubería debe comprobarse la estanquidad de ésta en la zona empotrada.

9.9.5 Prescripciones específicas para tuberías con mop superior a 2 bar e inferior o igual a 5 bar.

Su recorrido deberá discurrir por el exterior de las edificaciones, por zonas al aire libre, por fachadas ventiladas, por conducto ventilado en muro exterior o por los patios de ventilación, salvo en los siguientes casos:

Cuando por las características del edificio sea inevitable instalar el conjunto de regulación en su interior. En este caso, las tuberías que discurran por el interior del edificio se deben alojar en vainas o conductos.

Cuando su recorrido deba discurrir inevitablemente.

- a) Por el interior de armarios o locales técnicos de centralización de contadores o por el interior de salas de máquinas, cuando el conjunto de regulación que las suministre se instale en su interior.
- b) Por el interior de locales de uso no doméstico en los que estén ubicados los aparatos de consumo a los que alimenta, precisen o no de conjunto o grupo de regulación.

En estos dos últimos casos, las tuberías no precisarán estar alojadas en vainas o conductos.

9.9.6 Prescripciones específicas para tuberías de entrada y salida de armarios o nichos empotrados o de recintos interiores a la edificación que alojen conjuntos de regulación, reguladores o contadores.

En armarios o nichos empotrados o en recintos situados en el interior de la edificación que contenga conjuntos de regulación, reguladores o contadores, las tuberías de entrada y salida deben estar convenientemente selladas con el fin de evitar que las posibles fugas se canalicen a través de su trazado. En los armarios o nichos semi-empotrados, se debe sellar sólo aquella tubería, de entrada o de salida, que esté empotrada.

En aquellos armarios adosados en los que la o las tuberías de salida penetren directamente en el interior de la edificación también deben sellarse éstas.

Si la tubería de entrada o salida está alojada en una vaina o pasamuros deben sellarse tanto la vaina o pasamuros con respecto al recinto como la tubería respecto de la vaina o pasamuros.

El sellado debe realizarse con juntas de elastómero específicas para esta función o mediante pastas sellantes (por ejemplo silicona o similares) que mantengan sus características de estanquidad con tiempo.

9.10 Elementos de regulación de presión.

Cuando la presión de suministro sea superior a la de operación, es necesaria la instalación de elementos de regulación en la instalación receptora, según se indica en los siguientes apartados.

9.10.1 Instalaciones suministradas desde redes de distribución de gas canalizado.

- Instalaciones suministradas con MOP superior a 150 mbar e inferior o igual a 5 bar. La instalación deberá disponer de un sistema de regulación dotado de:

- Regulador de presión.
- Válvula de seguridad por máxima presión.
- Válvula de seguridad por mínima presión en cada instalación individual.

- Instalaciones suministradas con MOP superior a 50 mbar e inferior o igual a 150 mbar. El sistema de regulación deberá consistir en un regulador de presión y una válvula de seguridad por mínima presión para cada una de las instalaciones individuales.

- Instalaciones suministradas con MOP inferior o igual a 50 mbar. Se deberá consultar con la empresa distribuidora la necesidad de equipar las instalaciones individuales con regulador de presión y/o con válvula de seguridad por mínima presión.

Los conjuntos de regulación deberán ser de grado de accesibilidad 2 y sólo se deben instalar en los siguientes emplazamientos:

- En el interior de armarios adosados o empotrados en paredes exteriores de la edificación.
- En el interior de armarios o nichos exclusivos para este uso situados en el interior de la edificación, pero con al menos una de sus paredes colindante con el exterior.
- En el interior de recintos de centralización de contadores.
- En el interior de salas de calderas, cuando sea para el suministro de gas a las mismas.

En el caso de situación en nicho, recinto de centralización de contadores y salas de calderas, se podrá prescindir del armario.

Cuando se instalen en armarios o nichos deberá disponerse de una ventilación directa al exterior al menos de 5 cm².

Cuando se instalen en recintos de centralización de contadores o salas de calderas ubicados en el interior del edificio, sus puertas de acceso deberán ser estancas y sus ventilaciones directas al exterior.

En toda instalación receptora se deben instalar, al menos, las siguientes tomas de presión:

- A la entrada y salida de los reguladores de instalaciones suministradas desde redes

de distribución.

- En la entrada de la centralización de contadores.
- A la salida del contador. Si éste está centralizado o situado en el exterior de la vivienda o local no doméstico, debe existir otra toma de presión en el tramo de la instalación interior de la vivienda o local de uso no doméstico.

9.10.2 Instalaciones suministradas desde envases fijos o móviles de glp de carga unitaria superior a 15 kg.

Previamente a estas instalaciones ha de existir un primer regulador y otro instalado en serie, o un único regulador dotado de un dispositivo de seguridad por alta presión que funcionando como seguridad garantice que la presión a la entrada de la instalación receptora esté comprendida entre 0,1 y 2 bar.

En el caso de botellas la reducción se realizará a través de un inversor automático de acuerdo a las especificaciones de la Norma UNE-EN 13786, con MOP < 2 bar y un limitador instalado en serie con MOP < 2 bar que funcione como seguridad.

La reducción hasta la presión nominal se podrá realizar de alguna de las maneras que se describen a continuación:

- Dentro de la vivienda o del local, directamente con un único regulador o bien con un regulador antes de la entrada de cada aparato de gas.
- En el exterior de las viviendas o locales, realizándose en dos etapas: Una primera etapa hasta una MOP comprendida entre 0,1 bar y 2 bar en el exterior, y una segunda etapa en el interior con un único regulador hasta la presión de operación de los aparatos o bien un regulador por aparato hasta la presión de operación de cada aparato.

En los casos en que desde un único depósito o batería de botellas se suministre a más de una instalación individual, cada una de ellas deberá estar dotada de una válvula de seguridad por mínima presión.

9.10.3 Instalaciones suministradas desde envases móviles de glp de carga unitaria inferior o igual a 15 kg.

Cuando se trate de baterías de botellas situadas en el exterior, se deberá seguir el mismo procedimiento descrito anteriormente.

En el caso de que se instalen dos unidades en descarga simultánea en el interior de las viviendas o locales privados, la reducción de presión se podrá realizar mediante alguna de las siguientes formas:

- Mediante reguladores situados en las propias botellas a la presión de operación.
- Mediante reguladores con una MOP < 2 bar situados en las propias botellas y conectados

con tuberías flexibles según la Norma UNE 60712-3 a otro regulador o limitador del mismo rango que ejerza una función de seguridad.

A continuación se instalará un único regulador situado lo más próximo posible al anterior que reduzca la presión a la de operación de los aparatos.

Esta instalación debería ir dotada de válvulas antiretorno para impedir el paso del gas desde una botella a otra.

Cuando la instalación esté suministrada por un único envase, la reducción de presión se deberá realizar en la propia botella con un regulador hasta la presión de operación.

9.11 Dispositivos de corte (llaves).

9.11.1 Llave de acometida.

Es la llave que da inicio a la instalación receptora de gas; se deberá instalar en todos los casos. El emplazamiento lo debe decidir la empresa distribuidora, situándola próxima o en el mismo muro o límite de la propiedad, y satisfaciendo la accesibilidad grado 1 ó 2 desde zona pública, tanto para la empresa distribuidora como para los servicios públicos.

En las instalaciones que dispongan de armario de regulación situado en el límite de la propiedad en la fachada del edificio, con el acuerdo previo de la empresa distribuidora, puede hacer las funciones de llave de acometida el dispositivo de corte situado lo más próximo posible a la entrada del conjunto de regulación con o sin medida que contiene el citado armario, accionable desde el exterior y que puede interrumpir el paso de gas al citado conjunto de regulación con o sin medida.

9.11.2 Llave de edificio.

La llave de edificio se deberá instalar lo más cerca posible de la fachada del edificio o sobre ella misma, y deberá permitir corta el servicio de gas a éste. El emplazamiento lo determinan la empresa instaladora y la empresa distribuidora de acuerdo con la Propiedad. Su accesibilidad deberá ser de grado 2 ó 3 para la empresa distribuidora.

Esta llave se deberá instalar si la longitud de la acometida interior, medida entre la llave de acometida y la fachada del edificio, es igual o superior a:

- 25 m en tuberías vistas.
- 4 m en tuberías enterradas.
- en todos los casos en que la acometida suministre a más de un edificio.

9.11.3 Llave de montante colectivo.

La llave de montante colectivo se deberá realizar cuando exista más de un montante colectivo y tener grado de accesibilidad 2 ó 3 para la empresa distribuidora desde zona común o pública.

9.11.4 Llave de usuario.

La llave de usuario se instalará en todos los casos para aislar cada instalación individual y tener grado 2 de accesibilidad para la empresa distribuidora desde zona común o desde el límite de la propiedad, salvo en el caso de que exista una autorización expresa de la empresa distribuidora. Siempre que no tenga accesibilidad grado 2, la empresa distribuidora puede exigir la instalación de un obturador de cierre.

En el caso de centralización de contadores, la llave de contador puede asumir las funciones de llave de usuario.

9.11.5 Llaves integrantes de la instalación individual.

La llave de contador se instalará en todos los casos y se situará en el mismo recinto, lo más cerca posible de la entrada del contador o de la entrada del regulador de usuario cuando éste se acople a la entrada de contador.

La llave de vivienda o de local privado se instalará en todos los casos y tendrá accesibilidad de grado 1 para el usuario. Se instalará en el exterior de la vivienda o local de uso no doméstico al que suministra, pero debiendo ser accesible desde el interior. Se puede instalar en su interior, pero en este caso el emplazamiento de esta llave deberá ser tal que el tramo anterior a la misma dentro de la vivienda o local privado resulte lo más corto posible. La llave de usuario sólo puede realizar las funciones de llave de vivienda si es fácilmente accesible desde el exterior de la vivienda desde zona comunitaria y previa autorización expresa de la empresa distribuidora.

La llave de conexión de aparato se instalará para cada aparato de gas, y deberá estar ubicada lo más cerca posible del aparato y en el mismo recinto. Su accesibilidad deberá ser de grado 1 para el usuario. En caso de aparatos de cocción, la llave de aparato se podrá instalar en un recinto contiguo de la misma vivienda o local privado siempre y cuando estén comunicados mediante una puerta. Cuando la instalación se compongan de un único aparato de consumo, suministrado desde un envase de GLP de capacidad inferior o igual a 15 kg situado en el mismo local, la llave del regulador podrá hacer las veces de la llave de conexión del aparato. En el caso de aparatos de cocción para uso doméstico, se debe disponer de un limitador de exceso de flujo de acuerdo con la norma UNE 60719. Si la llave de conexión de aparato no incorpora tal dispositivo se debe instalar uno externo sellado a la salida de la llave mediante una pasta de estanquidad endurecible de acuerdo a la norma UNE-EN 751-2.

Cada regulador, si no lleva incorporada una llave, deberá disponer de una llave de regulador, situada lo más cerca posible de él, a su entrada y su accesibilidad deberá ser de grado 1 ó 2, bien para el usuario o bien para la empresa distribuidora.

Una llave integrante de la instalación común o individual puede ejercer la función de otras llaves si reúne los requisitos exigidos a todas ellas.

9.12 Recintos destinados a la instalación de contadores de gas.

Para la elección del tipo y la capacidad de los contadores, se deberán tener en cuenta las características del gas y los consumos previsibles. Se recomienda consultar con la empresa distribuidora.

Para gases menos densos que el aire, los contadores no se situarán en un nivel inferior al primer sótano o semisótano.

Para gases más densos que el aire, los contadores no se situarán en un nivel inferior al de la planta baja.

Los recintos (local técnico, armario o nicho y conducto técnico) destinados a la instalación de contadores deberán estar reservados exclusivamente para instalaciones de gas.

El totalizador del contador se deberá situar a una altura inferior a 2 m del suelo. En el caso de módulos prefabricados, esta altura puede ser de hasta 2,40 m, siempre y cuando se habilite el recinto con una escalera o útil similar.

9.12.1 Requisitos de ubicación de los contadores de gas.

- Fincas Plurifamiliares. Los contadores se instalarán centralizados, en recintos situados en zonas comunitarias del edificio y con accesibilidad grado 2 para la empresa distribuidora.

En casos excepcionales y de acuerdo con la empresa distribuidora, se podrán situar en zonas con accesibilidad grado 3, desde el exterior o zonas comunitarias, estando constituidos por local técnico, armario, nicho o conducto técnico. En este caso, no se puede situar el recinto de centralización de contadores en un nivel inferior a la planta baja del edificio.

- Fincas unifamiliares o locales destinados a usos no domésticos. El contador se instalará en un recinto tipo armario o nicho, situado preferentemente en la fachada o muro límite de la propiedad, y con accesibilidad grado 2 desde el exterior del mismo para la empresa distribuidora.

9.12.2 Instalación centralizada de contadores.

- Características generales de los recintos de centralización de contadores.

Los contadores se pueden centralizar de forma total en un local técnico o armario, o bien de forma parcial en locales técnicos, armarios o conductos técnicos de rellano.

Los locales técnicos, armarios y conductos técnicos podrán ser prefabricados o construirse con obra de fábrica y enlucidos interiormente.

La puerta de acceso al recinto, sea local técnico o armario de centralización total o parcial, o armario o nicho para más de un contador, deberá abrir hacia afuera y disponer de cerradura con llave normalizada por la empresa distribuidora. Si se trata de un local técnico, la puerta se deberá poder abrir desde el interior del mismo sin necesidad de llave.

La instalación eléctrica en el interior del recinto de centralización, caso se ser necesaria, se ajustará al Reglamento Electrotécnico para Baja Tensión, teniendo en cuenta que se trata de un local con eventual presencia de gas combustible en condiciones normales de explotación. Tal es el caso de convertidores, electroválvulas, etc.

En el recinto de centralización, junto a cada llave de contador, deberá existir una placa identificativa que lleve grabada, de forma indeleble, la indicación de la vivienda (piso y puerta) o local al que suministra. Dicha placa deberá ser metálica o de plástico rígido.

En el caso de recintos de centralización diseñados para más de dos contadores, en un lugar visible del interior del recinto se deberá situar un cartel informativo que contenga, como mínimo, las siguientes inscripciones:

- Prohibido fumar o encender fuego.
- Asegúrese que la llave de maniobra es la que corresponde.
- No abrir una llave sin asegurarse que las del resto de la instalación correspondiente están cerradas.
- En el caso de cerrar una llave equivocadamente, no la vuelva a abrir sin comprobar que el resto de las llaves de la instalación correspondiente están cerradas.

Además, en el exterior de la puerta del recinto se deberá situar un cartel informativo que contenga la siguiente inscripción:

- Contadores de gas.
- Centralización en local técnico o armario.

Tanto los locales técnicos como los armarios de centralización de contadores, deberán tener las dimensiones suficientes para alojar a los contadores y a los elementos asociados, y permitir efectuar con normalidad su lectura y los trabajos de mantenimiento, conservación o sustitución de los mismos.

Los armarios y locales técnicos de centralización de contadores deberán ser accesibles desde zonas comunitarias de la edificación.

En los locales técnicos se debe disponer de una toma de corriente eléctrica.

- Centralización en conducto técnico.

Los contadores también se podrán centralizar de forma parcial en conducto técnico construido y accesible desde zona comunitaria.

Los conductos técnicos tendrán las dimensiones suficientes para alojar a los contadores y a los elementos y accesorios asociados, y permitir efectuar con normalidad su lectura y los trabajos de mantenimiento, conservación o sustitución de los mismos, y deberán ser verticales y contruidos de forma que presenten un trazado lo más rectilíneo posible en toda su trayectoria a través del edificio.

Las puertas de acceso a los contadores en cada planta de la escalera deberán ser estancas respecto del rellano, es decir, no han de contener aberturas y ajustarse en todo su perímetro al marco mediante una junta de estanquidad.

- Ventilación de los recintos de centralización de contadores.

Para su adecuada ventilación, los locales técnicos, armarios exteriores o interiores y conductos técnicos de centralización de contadores, deberán disponer de una abertura de ventilación situada en su parte inferior y otra situada en su parte superior. Las aberturas de ventilación podrán ser por orificio o por conducto.

Las aberturas de ventilación deberán ser preferentemente directas, es decir, deben comunicar con el exterior o con un patio de ventilación.

Las aberturas de ventilación se protegerán con una rejilla fija. La ventilación directa de los armarios situados en el exterior también se podrá realizar a través de la parte inferior y superior de su propia puerta.

Cuando el local técnico o armario de centralización de contadores esté situado en un primer sótano, la puerta del local o armario deberá ser estanca. Las aberturas se colocarán de forma que se favorezca la renovación de aire del recinto, y no se utilizará la ventilación indirecta.

- Conducciones ajenas que atraviesan el recinto de centralización de contadores.

Se deberá evitar que una conducción ajena a la instalación de gas discurra vista por el recinto de centralización de contadores. Cuando esto no se pueda evitar, se tendrá en cuenta lo siguiente:

- La conducción que lo atravesase no tendrá accesorios o juntas desmontables y los puntos de penetración y salida serán estancos. Si se trata de tubos de plomo o de material plástico deberán estar, además, envainados o alojados en el interior de un conducto.

- Las conducciones vistas de suministro eléctrico se alojarán en una vaina continua de acero.

- La conducción no obstaculizará las ventilaciones del recinto ni la operación y mantenimiento de la instalación de gas (llaves, reguladores, contadores, etc).

9.12.3 Instalación de un solo contador.

- Instalación del contador en un armario o nicho.

El contador estará contenido en un armario, empotrado o adosado, situado preferentemente en la fachada o muro límite de la propiedad de la vivienda o del local privado, tendrá las dimensiones suficientes para alojar tanto al contador como a los elementos y accesorios asociados, y permitirá efectuar con normalidad su lectura y los trabajos de mantenimiento, conservación o sustitución de los mismos.

Si el armario se instala empotrado, una vez colocado el mismo en el hueco correspondiente, se rellenarán con mortero de cemento o un producto similar los intersticios existentes entre el armario y el hueco que lo contiene.

Los armarios o nichos se podrán construir con material metálico o con materiales plásticos de calidad mínima M2, o en obra de fábrica enlucida interiormente.

- Instalación del contador en el interior de vivienda o local.

En estos casos, no será preciso que el contador esté alojado en un armario o nicho. No obstante, se tendrá en cuenta lo siguiente:

- El contador se situará lo más cerca posible del punto de penetración de la tubería en la vivienda (galería o local donde se instalen los aparatos a gas).
- Si se instala en el interior de un local, éste ha de tener algún tipo de ventilación permanente, directa o indirecta, con el exterior o con un patio de ventilación.
- No se instalará el contador en dormitorios y en locales de baño o ducha.
- No se instalará el contador a mayor altura de los fuegos de una cocina o encimera, salvo que se encuentre a una distancia mayor o igual de 40 cm de dicha cocina o se coloque una pantalla de protección.
- No se instalará el contador a menos de 20 cm de mecanismos eléctricos o de aparatos de producción de agua caliente sanitaria y calefacción.
- Cuando estas distancias no se puedan respetar, se intercalará una pantalla protectora que cubra totalmente la proyección lateral del contador.
- El contador no se ubicará por debajo de la proyección vertical de fregaderos o pilas de lavar.

9.13 Instalación y conexión de los aparatos de gas.

A la hora de instalar un aparato de gas hay que tener en cuenta tres aspectos:

1. Seguir la reglamentación vigente y las indicaciones del fabricante.

2. Los aparatos de tipo B y C deben ser fijos.
3. La proyección del extremo más próximo de cualquier aparato de gas de circuito abierto situado a mayor altura que un aparato de cocción (sea e gas o no), debe guardar una distancia horizontal de 0,4 m con el quemador más cercano del aparato de cocción, a no ser que entre ambos se encuentre intercalada algún tipo de protección como una pantalla, el propio armario contenedor del aparato de gas, en su caso, etc. Para el caso de aparatos tipo C, el valor de tal distancia debe ser igual o superior a 0.1 m.

Los aparatos fijos se podrán conectar a la instalación receptora mediante conexión rígida, conexión flexible de acero inoxidable, conexión flexible espirometálica con enchufe de seguridad, flexible de acero inoxidable con enchufe de seguridad y flexible metálica corrugada.

Los aparatos móviles se podrán conectar a la instalación receptora mediante conexión flexible espirometálica con enchufe de seguridad, flexible de acero inoxidable con enchufe de seguridad, flexible elastómero con armadura interna o externa (sólo para aparatos de uso colectivo, comercial o industrial), flexible de elastómero (sólo para aparatos conectados a instalaciones suministradas desde envases de GLP) y conexión flexible metálica corrugada (sólo para aparatos conectados a instalaciones suministradas desde envases de GLP y mediante accesorios conforme a la Norma UNE 60719.

Los mecheros y sopletes se podrán unir mediante conexión flexible espirometálica con enchufe de seguridad, conexión flexible de acero inoxidable con enchufe de seguridad, conexión flexible de elastómero con armadura interna o externa, conexión flexible de elastómero. En los mecheros, además, se podrá utilizar conexión flexible metálica corrugada.

9.14 Configuración, ventilación y evacuación de los productos de la combustión en locales destinados a contener aparatos de gas.

Sólo se instalarán aparatos de circuito abierto de evacuación no conducida, en locales no considerados como zona exterior, en los siguientes casos:

- Aparatos de cocción y preparación de alimentos o bebidas (cocinas, hornos, cafeteras, barbacoas, etc).
- Aparatos de calefacción que utilicen directamente el calor generado para calentar el local donde se hallen instalados.
- Otros aparatos que incorporen quemadores de gas y de consumo calorífico nominal inferior a 4,65 kW (refrigeradores, etc), a excepción de aparatos de producción de agua caliente sanitaria por acumulación, que no se instalarán en ningún caso.

Los aparatos de circuito abierto de evacuación conducida y tiro natural que no estén provistos de dispositivo de seguridad antirevoco sólo se instalarán en zona exterior o local independiente adecuadamente ventilado.

Las calderas para calefacción y/o producción de agua caliente sanitaria y/o los equipos de absorción de llama directa para refrigeración, ubicados en un mismo local, cuya suma de potencias útiles nominales sea superior a 70 kW se ubicarán en una sala de máquinas.

Los aparatos de gas tipo B provistos de dispositivo de seguridad antirevoco se pueden instalar en zona exterior y en local independiente que cumpla los requisitos de ventilación de la norma UNE 60601 (Sala de máquinas).

9.14.1 Locales donde se ubican aparatos de gas.

En los locales que estén situados a un nivel inferior a un primer sótano no se instalarán aparatos de gas. Cuando el gas sea más denso que el aire, tampoco se instalarán en un primer sótano.

Se considera como zona exterior un local (galería, terraza o balcón), si dispone de una abertura permanentemente abierta que dé directamente al exterior o a un patio de ventilación, cuya superficie libre sea como mínimo de 1,5 m², y cuyo borde superior esté situado a una distancia inferior o igual a 0,50 m del techo de dicho local.

Los locales destinados a dormitorio y los locales de baño, ducha o aseo, no tendrán aparatos de gas de circuito abierto.

Los aparatos de gas de circuito abierto conducido para locales de uso doméstico se instalarán en galerías, terrazas, recintos exclusivos para estos aparatos, o en otros locales de uso restringido (lavaderos, garajes, etc). También se podrán instalar este tipo de aparatos en cocinas, siempre que se apliquen las medidas necesarias que impidan la interacción entre los dispositivos de extracción mecánica de la cocina y el sistema de evacuación de los productos de la combustión. No obstante, estas limitaciones no son de aplicación a los aparatos de uso exclusivo para la producción de agua caliente sanitaria.

Los locales donde se instalen aparatos de gas de circuito abierto no conducidos tendrán un volumen bruto mínimo adecuado.

Los locales que alojen aparatos de fuegos abiertos que no estén provistos de dispositivo de seguridad por extinción o detección de llama en todos sus quemadores dispondrán de ventilación rápida (0,4 m²).

Las instalaciones de calderas a gas para calefacción y/o agua caliente de potencia útil superior a 70 kW se realizarán, en cuanto a los requisitos de seguridad exigibles a los locales y recintos que alberguen calderas de agua caliente o vapor, conforme a la norma UNE 60601.

9.14.2 Patios de ventilación.

Se consideran patio de ventilación aquel patio que tenga una superficie mínima en

planta de 3 m² en edificios de nueva edificación, siendo la dimensión del lado menor como mínimo de 1 m. En caso de contar en su parte superior con un techado, éste debe dejar libre una superficie permanente de comunicación con el exterior de al menos 2 m².

Aquellos patios de ventilación destinados a la evacuación de los productos de combustión de aparatos conducidos en edificios ya construidos, deben tener como mínimo una superficie en planta, medida en m², igual o mayor a 0,5 N_T, con un mínimo de 4 m² (si disponen de aporte de aire exterior, tendrán una superficie mínima de 3 m²), siendo N_T el número total de locales que puedan contener aparatos conducidos que desemboquen en el patio. En caso de patios de ventilación en edificios de nueva edificación, la superficie mínima en planta será igual a 1 N_T, y siempre mayor que 6 m². Además, si el patio está cubierto en su parte superior con un techado, éste debe dejar libre una superficie permanente de comunicación con el exterior del 25 % de su sección en planta, con un mínimo de 4 m².

9.14.3 Ventilación de locales que contienen aparatos de gas de circuito de tipo A y B.

La ventilación de estos locales se puede realizar de forma directa, a través de una abertura permanente practicada en una pared, puerta o ventana, que dé directamente al exterior o al patio de ventilación, mediante un conducto individual horizontal o vertical que asegure la circulación del aire por tiro natural o mediante ventilador mecánico, o mediante un conducto colectivo por circulación de aire ascendente.

La ventilación también se podrá realizar de forma indirecta a través de un local contiguo (que no sea dormitorio, cuarto de baño, de ducha o aseo) y que disponga de ventilación directa.

Cuando la ventilación del local se realice a través de aberturas, éstas tendrán, tanto para ventilación directa como indirecta, una superficie de al menos 5 cm²/kW, con un mínimo de 125 cm².

Cuando la ventilación del local se efectúe mediante un conducto individual o colectivo horizontal de más de 3 m de longitud, la sección libre mínima se incrementará en un 50 %. En caso de existir dos ventilaciones en el local, ninguna de ellas tendrá una superficie inferior a 50 cm².

9.14.4 Evacuación de los productos de la combustión de los aparatos de tipo B y B.

La evacuación de los productos de la combustión de los aparatos de circuito abierto conducidos y de circuito estanco se realizará a través de conducto de evacuación.

Los sistemas de evacuación de los productos de la combustión se realizarán cumpliendo la reglamentación vigente.

En edificios de nuevas construcción y edificios rehabilitados, cuando dispongan de chimeneas para la evacuación de los productos de la combustión, éstas se diseñarán y calcularán de acuerdo con los procedimientos descritos en las normas UNE 123001, UNE-EN 13384-1 y UNE-EN 13384-2, y los materiales deberán ser conformes a la norma UNE-EN 1856-1 cuando éstos sean metálicos o a la norma NTE-ISH-74 cuando sean no metálicos.

9.15 Pruebas de estanquidad para la entrega de la instalación receptora.

La instalación, antes de su puesta en servicio, se deberá someter a una prueba de estanquidad con resultado satisfactorio. No será necesario realizar la prueba de estanquidad a los conjuntos de regulación y a los contadores.

La prueba de estanquidad se realizará con aire o gas inerte, sin usar ningún otro tipo de gas o líquido, pudiéndose efectuar por tramos o de forma completa a toda la instalación receptora.

La presión mínima de ensayo es función de la futura presión de operación del tramo de instalación a prueba.

Antes de iniciar la prueba de estanquidad se deberá asegurar que están cerradas las llaves que delimitan la parte de la instalación a ensayar, así como que están abiertas las llaves intermedias.

Una vez alcanzado el nivel de presión necesario y transcurrido un tiempo prudencial para que se establezca la temperatura, se realizará la primera lectura de la presión y se empezará a contar el tiempo del ensayo.

Seguidamente se deben maniobrar las llaves intermedias para verificar su estanquidad con relación al exterior, tanto en la posición de abiertas como en la de cerradas.

En el supuesto de que la prueba de estanquidad no dé resultado satisfactorio, se localizarán las fugas utilizando agua jabonosa o un producto similar, y se repetirá la prueba una vez eliminadas las mismas.

La prueba de estanquidad antes de la entrega de la instalación se realizará a las presiones que se indican a continuación. La prueba se considera correcta si no se observa una disminución de la presión, transcurrido el tiempo de prueba, desde el momento en que se efectuó la primera lectura.

| Presión máxima de operación MOP (bar) | Presión de prueba P (bar) | Tiempo de prueba (minutos) |
|--|----------------------------------|---|
| 2 < MOP ≤ 5 | >7 | 60 min para q ≤ 150 m ³ /h 6 horas para q > 150 m ³ /h y q ≤ 600 m ³ /h |

| | | |
|------------------------------|---------|--|
| | | 24 horas para $q > 600 \text{ m}^3/\text{h}$ Instalaciones con longitud < 20 metros (30 minutos) |
| $0,4 < \text{MOP} \leq 2$ | $> 3,5$ | 30 min para $q \leq 150 \text{ m}^3/\text{h}$ 6 horas para $q > 150 \text{ m}^3/\text{h}$ y $q \leq 600 \text{ m}^3/\text{h}$ 24 horas para $q > 600 \text{ m}^3/\text{h}$ |
| $0,05 < \text{MOP} \leq 0,4$ | > 1 | Instalaciones con longitud < 15 metros (15 minutos) |
| $\text{MOP} \leq 0,05$ | $> 0,1$ | 15 min para $q \leq 150 \text{ m}^3/\text{h}$ 6 horas para $q > 150 \text{ m}^3/\text{h}$ y $q \leq 600 \text{ m}^3/\text{h}$ 24 horas para $q > 600 \text{ m}^3/\text{h}$ Instalaciones con longitud < 10 metros (10 minutos) |

La estanquidad de las uniones de los elementos que componen el conjunto de regulación con o sin medida y de las uniones de entrada y salida, tanto del regulador como de los contadores, se deberá comprobar a la presión de operación correspondiente mediante detectores de gas, aplicación de agua jabonosa, u otro método similar.

9.16 Comprobaciones para la puesta en marcha de los aparatos de gas.

Previamente a la puesta en marcha de un aparato de gas, se deberá comprobar que está preparado o es adecuado para el tipo de gas que se le va a suministrar, que el aparato lleva el marcado requerido por la legislación.

Siempre se efectuarán las comprobaciones indicadas por el fabricante en el manual de instrucciones de cada aparato, y además las indicadas a continuación. Si no se obtienen resultados positivos en todas las comprobaciones indicadas, la llave de aparato debe quedar cerrada, bloqueada y precintada.

- Aparatos de tipo A.
- Cocinas, encimeras y hornos: Correcto montaje del aparato y estanquidad de la conexión del aparato.
- Vitrocerámicas de fuegos cubiertos: Correcto montaje del aparato, estanquidad de la conexión del aparato, análisis de los productos de la combustión y medición del CO-ambiente.
- Generadores de aire caliente (UNE-EN 525): Correcto montaje del aparato, estanquidad de la conexión del aparato, análisis de los productos de la combustión y medición del CO-ambiente.
- Aparatos suspendidos de calefacción por radiación: Correcto montaje del aparato,

estanquidad de la conexión del aparato y medición del CO-ambiente.
- Otros: Correcto montaje del aparato y estanquidad de la conexión del aparato.

-Aparatos de tipo B.

Tiro natural: Correcto montaje del aparato, estanquidad de la conexión del aparato, análisis de los productos de la combustión, medición del CO ambiente y tiro del conducto de evacuación; estas dos últimas comprobaciones sólo se harán si el aparato está ubicado en un local no considerado zona exterior.

- Tiro forzado: Correcto montaje del aparato, estanquidad de la conexión del aparato, análisis de los productos de la combustión y medición del CO ambiente (esta última comprobación sólo si el aparato está ubicado en un local no considerado zona exterior.

- Aparatos de tipo C:

Correcto montaje del aparato, estanquidad de la conexión del aparato y análisis de los productos de la combustión y medición del CO ambiente (esta última comprobación sólo si el aparato está ubicado en un local no considerado zona exterior.

9.17 Puesta en servicio.

En general, para la puesta en servicio de una instalación receptora se deberá comprobar que quedan cerradas, bloqueadas y precintadas las llaves de usuario de las instalaciones individuales que no se vayan a poner en servicio en ese momento, así como las llaves de conexión de aquellos aparatos de gas pendientes de instalación o pendientes de poner en marcha. Además, se taponarán dichas llaves en caso de que la instalación individual, o el aparato correspondiente, estén pendientes de instalación. Asimismo, se deberán purgar las instalaciones que van a quedar en servicio, asegurándose que al terminar no existe mezcla de aire-gas dentro de los límites de inflamabilidad en el interior de la instalación dejada en servicio.

9.18 Mantenimiento de las instalaciones receptoras.

El titular de la instalación o en su defecto los usuarios, serán los responsables del mantenimiento, conservación, explotación y buen uso de la instalación de tal forma que se halle permanentemente en servicio, con el nivel de seguridad adecuado. Asimismo atenderán las recomendaciones que, en orden a la seguridad, les sean comunicadas por el suministrador.

Cada cinco años los distribuidores de gases combustibles por canalización deberán efectuar una inspección de las instalaciones receptoras de sus respectivos usuarios.

Los usuarios de las instalaciones receptoras no alimentadas desde redes de distribución son responsables de encargar una revisión periódica de su instalación,

utilizando para dicho fin los servicios de una empresa instaladora de gas. Dicha revisión se realizará cada cinco años.

La puesta en marcha, mantenimiento y reparación de los aparatos de gas podrá realizarse por el servicio técnico del fabricante o por instaladores de gas.

9.19 Anexo de cálculos.

Fórmulas Generales

Emplearemos las siguientes:

Tuberías y válvulas.

$$Pa^2 - Pb^2 = 48,6 \times dc \times L \times Q^{1,82} \times D^{-4,82} \quad (1)$$

y para presiones relativas inferiores o iguales a 500 mmca

$$Pa - Pb = 232000 \times dc \times L \times Q^{1,82} \times D^{-4,82} \quad (2)$$

$$v = (360,86 \times Q) / (Pm \times D^2)$$

Siendo:

Pa y Pb = Presiones absolutas en origen y extremo del conducto respectivamente, en Kg/cm² en (1) y en mmca en (2).

dc = Densidad corregida del gas.

L = Longitud equivalente de tubería o válvula (m).

Q = Caudal simultáneo o probable (m³/h).

D = Diámetro de tubería (mm).

v = Velocidad del gas (m/s).

Pm = Presión absoluta media en el tramo (Kg/cm²). (Pa + Pb) / 2.

Coefficientes de simultaneidad.

- Instalaciones individuales Viviendas:

$$Q_S = Q_1 + Q_2 + Q_3/2 + \dots + Q_n/2.$$

- Instalaciones individuales Locales:

$$Q_S = Q_1 + Q_2 + Q_3 + \dots + Q_n.$$

Siendo:

Q_S = Caudal simultáneo o probable (m³/h).

Q₁ , Q₂ = Caudales mayores alimentados por el tramo (m³/h).

Q₃ , Q_n = Resto de caudales alimentados por el tramo (m³/h).

- Instalaciones comunes:

$$Q_S = \sum_i N \times Q_{SV} \times S + \sum_i N \times Q_L.$$

Siendo:

Q_S = Caudal simultáneo o probable del conjunto de viviendas y locales (m³/h).

Q_{SV} = Caudal simultáneo o probable de viviendas (m^3/h).

Q_L = Caudal simultáneo o probable de locales (m^3/h).

N = N° de viviendas o locales del grupo considerado.

S = Coeficiente de simultaneidad por viviendas. Depende si en el grupo existe o no caldera de calefacción.

Datos Generales

Tipo de gas : Gas natural.

- Densidad relativa aire : 0,56.

- Densidad corregida : 0,62.

- PCS (MJ/m^3 (s)) : 37,78.

Tipo de instalación : Local.

Velocidad máxima (m/s) : 20.

Pérdidas secundarias : 20%.

Presión relativa min. aparato (mmca) : 180.

Pérdidas de carga máximas :

- Parte BP ($P \leq 500$ mmca) : 25.

- Parte MP/AP ($P > 500$ mmca) : 500.

A continuación se presentan los resultados obtenidos para las distintas ramas y nudos:

| Linea | Nudo Orig. | Nudo Dest. | Lreal(m) | Func. Tramo | Materia | Pot. inst. (kW) | Pot. dis. (kW) | Qs(m³/h) | Dn(mm) | Dint(mm) | Pa-Pb (mmca) | Pa²-Pb² (Kg/cm²) | V(m/s) |
|-------|------------|------------|----------|-----------------|---------|-----------------|----------------|----------|--------|----------|--------------|------------------|--------|
| 2 | 1 | 3 | 13,92 | Acometida | PE17,6 | 670 | 737 | 70,2276 | 110 | 97,4 | | 0,0003 | 2,32 |
| 3 | 3 | 4 | | LLP | | 670 | 737 | 70,2276 | 100 | 105,3 | | | |
| 4 | 4 | 5 | 0,8 | Ramal interior | PE17,6 | 670 | 737 | 70,2276 | 110 | 97,4 | | | 2,32 |
| 5 | 5 | 6 | 0,29 | Ramal interior | PE17,6 | 670 | 737 | 70,2276 | 110 | 97,4 | | | 2,32 |
| 6 | 6 | 7 | | ER | | 670 | 737 | 70,2276 | | | | | |
| 7 | 7 | 8 | | LLP | | 670 | 737 | 70,2276 | 100 | 105,3 | 0,0177 | | |
| 8 | 8 | 9 | | Contador | | 670 | 737 | 70,2276 | | | 5 | | |
| 9 | 9 | 10 | | LLP | | 670 | 737 | 70,2276 | 100 | 105,3 | 0,0177 | | |
| 10 | 10 | 11 | 1,73 | Der. individual | PE17,6 | 670 | 737 | 70,2276 | 110 | 97,4 | 0,1782 | | 2,61 |
| 11 | 11 | 12 | 8,76 | Ramal interior | PE17,6 | 500 | 550 | 52,4087 | 90 | 79,6 | 1,4011 | | 2,92 |
| 12 | 12 | 13 | 3,16 | Ramal interior | PE17,6 | 500 | 550 | 52,4087 | 90 | 79,6 | 0,5054 | | 2,92 |
| 13 | 13 | 14 | 0,97 | Ramal interior | PE17,6 | 500 | 550 | 52,4087 | 90 | 79,6 | 0,1551 | | 2,92 |
| 14 | 14 | 15 | 2 | Ramal interior | Acero | 500 | 550 | 52,4087 | 65 | 68,9 | 0,6415 | | 3,9 |
| 15 | 15 | 16 | 0,13 | Ramal interior | Acero | 500 | 550 | 52,4087 | 65 | 68,9 | 0,0417 | | 3,9 |
| 16 | 16 | 17 | | LLP | | 500 | 550 | 52,4087 | 65 | 68,9 | 0,0802 | | |
| 17 | 17 | 18 | 0,43 | Ramal interior | Acero | 500 | 550 | 52,4087 | 65 | 68,9 | 0,1379 | | 3,9 |
| 18 | 18 | 19 | 0,46 | Ramal interior | Acero | 500 | 550 | 52,4087 | 65 | 68,9 | 0,1475 | | 3,9 |
| 19 | 19 | 20 | | LLP | | 500 | 550 | 52,4087 | 65 | 68,9 | 0,0802 | | |

| | | | | | | | | | | | | | |
|----|----|----|--------|----------------|--------|-----|-----|---------|----|------|--------|--|------|
| 20 | 20 | 21 | 0,8 | Ramal interior | Acero | 500 | 550 | 52,4087 | 65 | 68,9 | 0,2566 | | 3,9 |
| 21 | 21 | 22 | 0,28 | Ramal interior | Acero | 500 | 550 | 52,4087 | 65 | 68,9 | 0,0898 | | 3,9* |
| 22 | 22 | 23 | | RP | | 500 | 550 | 52,4087 | | | | | |
| 23 | 11 | 24 | 104,76 | Ramal interior | PE17,6 | 170 | 187 | 17,819 | 75 | 66,4 | 5,6365 | | 1,43 |
| 24 | 24 | 25 | 1,56 | Ramal interior | PE17,6 | 170 | 187 | 17,819 | 75 | 66,4 | 0,0839 | | 1,43 |
| 25 | 25 | 26 | 9,68 | Ramal interior | PE17,6 | 170 | 187 | 17,819 | 75 | 66,4 | 0,5208 | | 1,43 |
| 26 | 26 | 27 | 33,82 | Ramal interior | PE17,6 | 170 | 187 | 17,819 | 75 | 66,4 | 1,8197 | | 1,43 |
| 27 | 27 | 28 | 0,47 | Ramal interior | PE17,6 | 170 | 187 | 17,819 | 75 | 66,4 | 0,0253 | | 1,43 |
| 28 | 28 | 29 | 2 | Ramal interior | PE17,6 | 170 | 187 | 17,819 | 75 | 66,4 | 0,1076 | | 1,43 |
| 29 | 29 | 30 | 0,17 | Ramal interior | PE17,6 | 170 | 187 | 17,819 | 75 | 66,4 | 0,0091 | | 1,43 |
| 30 | 30 | 31 | | LLP | | 170 | 187 | 17,819 | 65 | 68,9 | 0,0113 | | |
| 31 | 31 | 32 | 5,65 | Ramal interior | Acero | 170 | 187 | 17,819 | 50 | 53,1 | 0,8928 | | 2,23 |
| 32 | 32 | 33 | 0,8 | Ramal interior | Acero | 170 | 187 | 17,819 | 50 | 53,1 | 0,1264 | | 2,23 |
| 33 | 33 | 34 | 0,24 | Ramal interior | Acero | 170 | 187 | 17,819 | 50 | 53,1 | 0,0379 | | 2,23 |
| 34 | 34 | 35 | | LLP | | 170 | 187 | 17,819 | 50 | 53,1 | 0,0395 | | |
| 35 | 35 | 36 | | RP | | 170 | 187 | 17,819 | | | | | |

| Nudo | Aparato | Cota sobre planta(m) | Cota total (m) | Pr(mmca) | Pab (Kg/cm ²) | Caudal (m ³ /h) | Potencia (kW) |
|------|---------|----------------------|----------------|----------|---------------------------|----------------------------|---------------|
|------|---------|----------------------|----------------|----------|---------------------------|----------------------------|---------------|

| | | | | | | | |
|----|---------------------|-----|-----|-----------|---------|--------|-----|
| 1 | CRED | 0 | 0 | 1.500 | 1,15 | 0 | |
| 3 | | 0 | 0 | 1.498,694 | 1,14987 | 0 | |
| 4 | | 0 | 0 | 1.498,678 | 1,14987 | 0 | |
| 5 | | 0,8 | 0,8 | 1.498,603 | 1,14986 | 0 | |
| 6 | | 0,8 | 0,8 | 1.498,576 | 1,14986 | 0 | |
| 7 | | 0,8 | 0,8 | 225 | 1,0225 | 0 | |
| 8 | | 0,8 | 0,8 | 224,982 | 1,0225 | 0 | |
| 9 | | 0,8 | 0,8 | 219,982 | 1,022 | 0 | |
| 10 | | 0,8 | 0,8 | 219,965 | 1,022 | 0 | |
| 11 | | 0 | 0 | 219,786 | 1,02198 | 0 | |
| 12 | | 0 | 0 | 218,385 | 1,02184 | 0 | |
| 13 | | 0 | 0 | 217,88 | 1,02179 | 0 | |
| 14 | | 0 | 0 | 217,725 | 1,02177 | 0 | |
| 15 | | 2 | 2 | 217,083 | 1,02171 | 0 | |
| 16 | | 2 | 2 | 217,042 | 1,0217 | 0 | |
| 17 | | 2 | 2 | 216,961 | 1,0217 | 0 | |
| 18 | | 2 | 2 | 216,823 | 1,02168 | 0 | |
| 19 | | 2 | 2 | 216,676 | 1,02167 | 0 | |
| 20 | | 2 | 2 | 216,596 | 1,02166 | 0 | |
| 21 | | 1,2 | 1,2 | 216,339 | 1,02163 | 0 | |
| 22 | | 1,2 | 1,2 | 216,249 | 1,02162 | 0 | |
| 23 | Caldera calefacción | 1,2 | 1,2 | 180* | 1,018 | 52,409 | 500 |
| 24 | | 0 | 0 | 214,15 | 1,02141 | 0 | |
| 25 | | 0 | 0 | 214,066 | 1,02141 | 0 | |
| 26 | | 0 | 0 | 213,545 | 1,02135 | 0 | |

| | | | | | | | |
|----|---------------|-----|-----|---------|---------|--------|-----|
| 27 | | 0 | 0 | 211,725 | 1,02117 | 0 | |
| 28 | | 0 | 0 | 211,7 | 1,02117 | 0 | |
| 29 | | 2 | 2 | 211,593 | 1,02116 | 0 | |
| 30 | | 2 | 2 | 211,583 | 1,02116 | 0 | |
| 31 | | 2 | 2 | 211,572 | 1,02116 | 0 | |
| 32 | | 2 | 2 | 210,679 | 1,02107 | 0 | |
| 33 | | 1,2 | 1,2 | 210,553 | 1,02106 | 0 | |
| 34 | | 1,2 | 1,2 | 210,515 | 1,02105 | 0 | |
| 35 | | 1,2 | 1,2 | 210,476 | 1,02105 | 0 | |
| 36 | Caldera mixta | 1,2 | 1,2 | 180 | 1,018 | 17,819 | 170 |

NOTA:

- * Rama de mayor velocidad o nudo de menor presión dinámica.

Segovia, Mayo de 2017.

Los Graduados en Ingeniería Industrial.

Fernando García de Andrés

Nº Colegiado 217

Alberto García Albuxech

Nº Colegiado 223.



10. Anexo III. Certificado Energético de edificio incluyendo las medidas de mejora de cambio de calderas a gas objeto de proyecto.

En este apartado vamos a incluir el Certificado Energético de los distintos edificios, introduciendo como medida de mejora la sustitución de las calderas de gasóleo actual, por otras de alto rendimiento de gas de condensación.

El Certificado Energético de los edificios existentes has sido realizado con anterioridad por la empresa **Inzamac Asistencias Técnicas, S.A.** Como nos has sido facilitado los archivos del programa de Certificación Energética CE3X, incluimos en los mismos la mejora planteada del cambio de calderas a gas de condensación.

A continuación adjunto los resultados de cada uno de los edificios:

Edificio 1 Principal:

CERTIFICADO DE EFICIENCIA ENERGÉTICA DE EDIFICIOS

IDENTIFICACIÓN DEL EDIFICIO O DE LA PARTE QUE SE CERTIFICA:


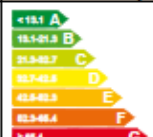
| | | | |
|---|--|--------------------|-----------------|
| Nombre del edificio | IES JUANA DE PIMENTEL - EDIFICIO PRINCIPAL | | |
| Dirección | Avenida de Lourdes Nº2 | | |
| Municipio | Arenas de San Pedro | Código Postal | 05400 |
| Provincia | Ávila | Comunidad Autónoma | Castilla y León |
| Zona climática | D2 | Año construcción | 1980 |
| Normativa vigente (construcción / rehabilitación) | Anterior a la NBE-CT-79 | | |
| Referencia/s catastral/es | 2734028UK2523S0001KR | | |

| Tipo de edificio o parte del edificio que se certifica: | |
|---|---|
| <input type="radio"/> Edificio de nueva construcción | <input checked="" type="radio"/> Edificio Existente |
| <input type="radio"/> Vivienda <input type="radio"/> Unifamiliar <input type="radio"/> Bloque <input type="radio"/> Bloque completo <input type="radio"/> Vivienda individual | <input checked="" type="radio"/> Terciario <input checked="" type="radio"/> Edificio completo <input type="radio"/> Local |

DATOS DEL TÉCNICO CERTIFICADOR:

| | | | |
|--|---|--------------------|-----------------|
| Nombre y Apellidos | Jorge García Grande | NIF(NIE) | 71131636L |
| Razón social | Garotec Consultoría Técnica de Construcción SLL | NIF | B47718192 |
| Domicilio | C/ Doctrinos Nº6 5ªzda | | |
| Municipio | Valladolid | Código Postal | 47008 |
| Provincia | Valladolid | Comunidad Autónoma | Castilla y León |
| e-mail: | info@2cooma2.es | Teléfono | 833688006 |
| Titulación habilitante según normativa vigente | Arquitecto | | |
| Procedimiento reconocido de calificación energética utilizado y versión: | CEXv2.3 | | |

CALIFICACIÓN ENERGÉTICA OBTENIDA:

| CONSUMO DE ENERGÍA PRIMARIA NO RENOVABLE [kWh/m² año] | | EMISIONES DE DIOXIDO DE CARBONO [kgCO ₂ / m² año] | |
|---|---------|--|--------|
|  | 200.9 E |  | 48.7 E |

El técnico abajo firmante declara responsablemente que ha realizado la certificación energética del edificio o de la parte que se certifica de acuerdo con el procedimiento establecido por la normativa vigente y que son ciertos los datos que figuran en el presente documento, y sus anexos:

Fecha: 10/05/2017

Firma del técnico certificador

- Anexo I. Descripción de las características energéticas del edificio.*
- Anexo II. Calificación energética del edificio.*
- Anexo III. Recomendaciones para la mejora de la eficiencia energética.*
- Anexo IV. Pruebas, comprobaciones e inspecciones realizadas por el técnico certificador.*

Registro del Órgano Territorial Competente:

ANEXO I DESCRIPCIÓN DE LAS CARACTERÍSTICAS ENERGÉTICAS DEL EDIFICIO

En este apartado se describen las características energéticas del edificio, envolvente térmica, instalaciones, condiciones de funcionamiento y ocupación y demás datos utilizados para obtener la calificación energética del edificio.

1. SUPERFICIE, IMAGEN Y SITUACIÓN

| | |
|--|---------|
| Superficie habitable [m ²] | 1985.95 |
|--|---------|



2. ENVOLVENTE TÉRMICA

Cerramientos opacos

| Nombre | Tipo | Superficie [m ²] | Transmitancia [W/m ² ·K] | Modo de obtención |
|-----------|---------|------------------------------|-------------------------------------|-------------------|
| PB_01_MTA | Fachada | 14.49 | 0.83 | Estimadas |
| PB_01_MTB | Fachada | 18.45 | 1.49 | Estimadas |
| PB_01A_N | Fachada | 10.17 | 2.38 | Estimadas |
| PB_01B_SO | Fachada | 6.07 | 2.38 | Estimadas |
| PB_01C_N | Fachada | 1.65 | 2.38 | Estimadas |
| PB_01D_E | Fachada | 9.63 | 2.38 | Estimadas |
| PB_01E_N | Fachada | 22.29 | 2.38 | Estimadas |
| PB_02_SO | Fachada | 28.36 | 2.38 | Estimadas |
| PB_03A_SE | Fachada | 29.15 | 2.38 | Estimadas |
| PB_03B_SE | Fachada | 16.66 | 2.38 | Estimadas |
| PB_03C_MT | Fachada | 5.87 | 1.49 | Estimadas |
| PB_03D_SE | Fachada | 5.87 | 2.38 | Estimadas |
| PB_04_MT | Fachada | 6.32 | 1.49 | Estimadas |
| PB_04_E | Fachada | 10.23 | 2.38 | Estimadas |
| PB_05_MT | Fachada | 3.31 | 1.49 | Estimadas |
| PB_05_SE | Fachada | 5.36 | 2.38 | Estimadas |
| PB_06_MT | Fachada | 5.52 | 1.49 | Estimadas |
| PB_06_E | Fachada | 9.9 | 2.38 | Estimadas |
| PB_07_N | Fachada | 0.14 | 2.38 | Estimadas |
| PB_08_MT | Fachada | 12.41 | 1.49 | Estimadas |
| PB_08_E | Fachada | 20.07 | 2.38 | Estimadas |

| Nombre | Tipo | Superficie [m ²] | Transmitancia [W/m ² -K] | Modo de obtención |
|----------|--------------------|------------------------------|-------------------------------------|-------------------|
| P1_01_N | Fachada | 164.01 | 2.38 | Estimadas |
| P1_02_SO | Fachada | 98.72 | 2.38 | Estimadas |
| P1_03_SE | Fachada | 164.01 | 2.38 | Estimadas |
| P1_04_E | Fachada | 98.72 | 2.38 | Estimadas |
| SUE-01 | Suelo | 518.16 | 0.39 | Estimadas |
| SUE-02 | Suelo | 248.74 | 1.89 | Estimadas |
| CUB-01 | Partición Interior | 780.82 | 1.19 | Estimadas |

Huecos y lucernarios

| Nombre | Tipo | Superficie [m ²] | Transmitancia [W/m ² -K] | Factor solar | Modo de obtención. Transmitancia | Modo de obtención. Factor solar |
|---------------|-------|------------------------------|-------------------------------------|--------------|----------------------------------|---------------------------------|
| V1_PB_D1A_N | Hueco | 19.67 | 5.70 | 0.67 | Estimado | Estimado |
| P2_PB_D1B_SO | Hueco | 3.56 | 5.70 | 0.09 | Estimado | Estimado |
| P3_PB_D1C_N | Hueco | 9.21 | 5.70 | 0.63 | Estimado | Estimado |
| V4_PB_D1_E_N | Hueco | 7.0 | 2.92 | 0.50 | Estimado | Estimado |
| V5_PB_D2_SO | Hueco | 10.5 | 2.92 | 0.50 | Estimado | Estimado |
| V6_PB_D2_SO | Hueco | 10.5 | 2.92 | 0.50 | Estimado | Estimado |
| V7_PB_D3_SE | Hueco | 7.0 | 2.92 | 0.50 | Estimado | Estimado |
| P8_PB_D3_SE | Hueco | 2.48 | 5.70 | 0.63 | Estimado | Estimado |
| V9_PB_D3_SE | Hueco | 0.7 | 5.70 | 0.63 | Estimado | Estimado |
| V10_PB_D3B_SE | Hueco | 14.0 | 5.70 | 0.60 | Estimado | Estimado |
| P11_PB_D6_E | Hueco | 9.21 | 5.70 | 0.63 | Estimado | Estimado |
| P12_PB_D7_N | Hueco | 5.22 | 5.70 | 0.63 | Estimado | Estimado |
| V13_P1_01_N | Hueco | 75.24 | 2.92 | 0.50 | Estimado | Estimado |
| V14_P1_03_SE | Hueco | 75.24 | 2.92 | 0.50 | Estimado | Estimado |

3. INSTALACIONES TÉRMICAS

Generadores de calefacción

| Nombre | Tipo | Potencia nominal [kW] | Rendimiento Estacional [%] | Tipo de Energía | Modo de obtención |
|----------------|---------------------------------------|-----------------------|----------------------------|-----------------|-------------------|
| CAL-01 | Caldera Estándar | 232.8 | 83.9 | Gasóleo-C | Estimado |
| B_CALOR_01 | Bomba de Calor - Caudal Ref. Variable | | 105.6 | Electricidad | Estimado |
| B_CALOR_02 | Bomba de Calor - Caudal Ref. Variable | | 105.6 | Electricidad | Estimado |
| TOTALES | Calefacción | | | | |

Generadores de refrigeración

| Nombre | Tipo | Potencia nominal [kW] | Rendimiento Estacional [%] | Tipo de Energía | Modo de obtención |
|----------------|---------------------------------------|-----------------------|----------------------------|-----------------|-------------------|
| B_CALOR_01 | Bomba de Calor - Caudal Ref. Variable | | 144.0 | Electricidad | Estimado |
| B_CALOR_02 | Bomba de Calor - Caudal Ref. Variable | | 144.0 | Electricidad | Estimado |
| TOTALES | Refrigeración | | | | |

Instalaciones de Agua Caliente Sanitaria

| | |
|--|-------|
| Demanda diaria de ACS a 60° (litros/día) | 120.0 |
|--|-------|

| Nombre | Tipo | Potencia nominal [kW] | Rendimiento Estacional [%] | Tipo de Energía | Modo de obtención |
|----------------|--------------|-----------------------|----------------------------|-----------------|-------------------|
| TERMO-01 | Efecto Joule | | 100.0 | Electricidad | Estimado |
| TERMO-02 | Efecto Joule | | 100.0 | Electricidad | Estimado |
| TOTALES | ACS | | | | |

4. INSTALACIÓN DE ILUMINACIÓN (sólo edificios terciarios)

| Espacio | Potencia instalada [W/m ²] | VEEI [W/m ² -100lux] | Iluminación media [lux] | Modo de obtención |
|-------------------|--|---------------------------------|-------------------------|-------------------|
| AULAS_LED | 16.67 | 5.56 | 300.00 | Estimado |
| AULAS_FL | 7.69 | 2.56 | 300.00 | Estimado |
| LABORATORIOS | 12.82 | 2.56 | 500.00 | Estimado |
| ASEOS-ALMACÉN | 3.85 | 2.56 | 150.00 | Estimado |
| CAFETERÍA | 5.13 | 2.56 | 200.00 | Estimado |
| VIVIENDA CONSERJE | 33.33 | 16.67 | 200.00 | Estimado |
| ZONAS COMUNES FL | 3.12 | 2.08 | 150.00 | Estimado |
| ZONAS COMUNES LED | 8.33 | 5.56 | 150.00 | Estimado |
| ADMINISTRATIVO | 16.67 | 5.56 | 300.00 | Estimado |
| TOTALES | 10.95 | | | |


5. CONDICIONES DE FUNCIONAMIENTO Y OCUPACIÓN (sólo edificios terciarios)

| Espacio | Superficie [m ²] | Perfil de uso |
|----------|------------------------------|-----------------------|
| Edificio | 1985.95 | Intensidad Media - 8h |

ANEXO II CALIFICACIÓN ENERGÉTICA DEL EDIFICIO

| | | | |
|----------------|----|-----|-----------------------|
| Zona climática | D2 | Uso | Intensidad Media - 8h |
|----------------|----|-----|-----------------------|

1. CALIFICACIÓN ENERGÉTICA DEL EDIFICIO EN EMISIONES


| INDICADOR GLOBAL | | INDICADORES PARCIALES | | | |
|---|--|---|---|---|---|
|  <p>46.7 E</p> | | CALEFACCIÓN | | ACS | |
| | | <i>Emisiones calefacción [kgCO₂/m² año]</i> | F | <i>Emisiones ACS [kgCO₂/m² año]</i> | G |
| | | 36.19 | | 0.90 | |
| | | REFRIGERACIÓN | | ILUMINACIÓN | |
| <i>Emisiones globales [kgCO₂/m² año]</i> | | <i>Emisiones refrigeración [kgCO₂/m² año]</i> | A | <i>Emisiones iluminación [kgCO₂/m² año]</i> | C |
| | | 0.56 | | 9.07 | |

La calificación global del edificio se expresa en términos de dióxido de carbono liberado a la atmósfera como consecuencia del consumo energético del mismo.

| | kgCO ₂ /m ² año | kgCO ₂ /año |
|--|---------------------------------------|------------------------|
| <i>Emisiones CO₂ por consumo eléctrico</i> | 11.26 | 22366.87 |
| <i>Emisiones CO₂ por otros combustibles</i> | 35.46 | 70412.17 |

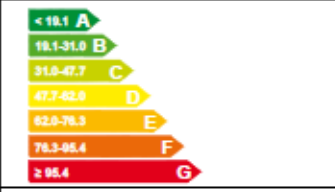
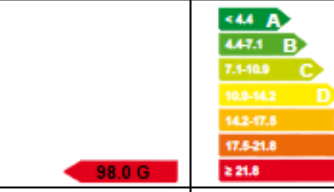
2. CALIFICACIÓN ENERGÉTICA DEL EDIFICIO EN CONSUMO DE ENERGÍA PRIMARIA NO RENOVABLE

Por energía primaria no renovable se entiende la energía consumida por el edificio procedente de fuentes no renovables que no ha sufrido ningún proceso de conversión o transformación.

| INDICADOR GLOBAL | | INDICADORES PARCIALES | | | |
|--|--|---|---|---|---|
|  <p>200.9 E</p> | | CALEFACCIÓN | | ACS | |
| | | <i>Energía primaria calefacción [kWh/m² año]</i> | F | <i>Energía primaria ACS [kWh/m² año]</i> | G |
| | | 138.76 | | 5.29 | |
| | | REFRIGERACIÓN | | ILUMINACIÓN | |
| <i>Consumo global de energía primaria no renovable [kWh/m² año]</i> | | <i>Energía primaria refrigeración [kWh/m² año]</i> | A | <i>Energía primaria iluminación [kWh/m² año]</i> | C |
| | | 3.29 | | 53.56 | |

3. CALIFICACIÓN PARCIAL DE LA DEMANDA ENERGÉTICA DE CALEFACCIÓN Y REFRIGERACIÓN

La demanda energética de calefacción y refrigeración es la energía necesaria para mantener las condiciones internas de confort del edificio.

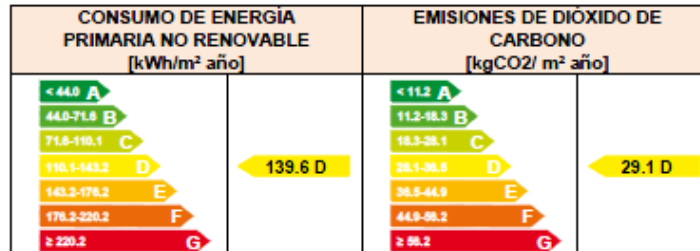
| DEMANDA DE CALEFACCIÓN | | DEMANDA DE REFRIGERACIÓN | |
|---|--|--|--|
|  <p>98.0 G</p> | |  <p>3.3 A</p> | |
| | | | |

El indicador global es resultado de la suma de los indicadores parciales más el valor del indicador para consumos auxiliares, si los hubiera (sólo ed. terciarios, ventilación, bombeo, etc...). La energía eléctrica autoconsumida se descuenta únicamente del indicador global, no así de los valores parciales.

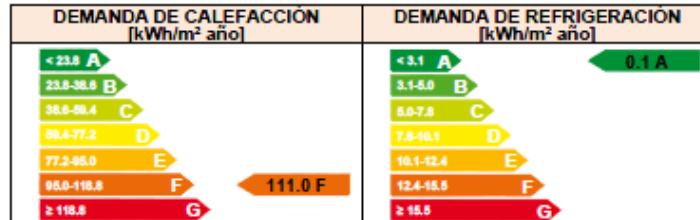
ANEXO III RECOMENDACIONES PARA LA MEJORA DE LA EFICIENCIA ENERGÉTICA

Caldera de gas Condensación Cascada

CALIFICACIÓN ENERGÉTICA GLOBAL



CALIFICACIONES ENERGÉTICAS PARCIALES



ANÁLISIS TÉCNICO

| Indicador | Calefacción | | Refrigeración | | ACS | | Iluminación | | Total | |
|--|-------------|---|---------------|---|-------|---|-------------|---|--------|---|
| | Valor | ahorro respecto a la situación original | Valor | ahorro respecto a la situación original | Valor | ahorro respecto a la situación original | Valor | ahorro respecto a la situación original | Valor | ahorro respecto a la situación original |
| Consumo Energía final [kWh/m ² año] | 111.19 | 4.3% | 0.05 | 97.0% | 2.71 | 0.0% | 0.00 | 100.0% | 113.94 | 23.0% |
| Consumo Energía primaria no renovable [kWh/m ² año] | 134.24 | E 3.3% | 0.10 | A 97.0% | 5.29 | G 0.0% | 0.00 | - 100.0% | 139.63 | D 30.5% |
| Emisiones de CO ₂ [kgCO ₂ /m ² año] | 28.22 | D 22.0% | 0.02 | A 97.0% | 0.90 | G 0.0% | 0.00 | - 100.0% | 29.13 | D 37.6% |
| Demanda [kWh/m ² año] | 111.00 | F -13.3% | 0.10 | A 97.0% | | | | | | |

Nota: Los indicadores energéticos anteriores están calculados en base a coeficientes estándar de operación y funcionamiento del edificio, por lo que solo son válidos a efectos de su calificación energética. Para el análisis económico de las medidas de ahorro y eficiencia energética, el técnico certificador deberá utilizar las condiciones reales y datos históricos de consumo del edificio.

| DESCRIPCIÓN DE LA MEDIDA DE MEJORA |
|---|
| Características de la medida (modelo de equipos, materiales, parámetros característicos) |
| Coste estimado de la medida 75000.0 € |
| Otros datos de interés |

ANEXO IV PRUEBAS, COMPROBACIONES E INSPECCIONES REALIZADAS POR EL TÉCNICO CERTIFICADOR

Se describen a continuación las pruebas, comprobaciones e inspecciones llevadas a cabo por el técnico certificador durante el proceso de toma de datos y de calificación de la eficiencia energética del edificio, con la finalidad de establecer la conformidad de la información de partida contenida en el certificado de eficiencia energética.

| | |
|---|--|
| Fecha de realización de la visita del técnico certificador | |
|---|--|

| COMENTARIOS DEL TÉCNICO CERTIFICADOR |
|---|
| <p>FUENTES DE INFORMACIÓN</p> <ul style="list-style-type: none"> - Información geométrica basada en planos a escala dispuestos. - Información constructiva basada en visita a centro. - Visita de campo realizada con fecha 06/05/2015. Confirmación de información geométrica, constructiva y de instalaciones. <p>CARACTERÍSTICAS DE CERRAMIENTOS</p> <ul style="list-style-type: none"> - Se observa que los cerramientos son de una única hoja, con un espesor de 15cm. <p>OBSERVACIONES SISTEMA DE ILUMINACIÓN</p> <ul style="list-style-type: none"> - Se debe llamar la atención sobre la elevada demanda energética que el programa adjudica a las luminarias de tecnología LED, con consumos superiores a los de los fluorescentes lineales de 28mm. En la realidad se ha observado que los sistemas LED con los que cuenta el edificio tienen una eficiencia lumínica por w bastante superior a los fluorescentes lineales, por lo que se considera que la calificación en el apartado de iluminación no es coherente con la calidad de iluminación que aportan los sistemas de luminarias LED actuales. <p>REQUISITOS MEDIOAMBIENTALES</p> <p>El Edificio no cumple los requisitos medioambientales exigidos. Se entenderá que cumple los requisitos medioambientales, si está al corriente de las exigencias de mantenimiento establecidas en la I.T.3 de Mantenimiento y Uso del Real Decreto 1027/2007 de 20 de julio por el que se aprueba el Reglamento de Instalaciones Térmicas en los Edificios (y posteriores modificaciones).</p> <p>De acuerdo con la información que se ha podido recabar, en concreto no cumple al menos los requisitos siguientes:</p> <ul style="list-style-type: none"> - Existencia de libro de uso y mantenimiento de las instalaciones técnicas actualizado, con inclusión de las operaciones realizadas (IT 3.3) - Existencia de un programa de gestión energética (IT 3.4) - Existencia visible de instrucciones de seguridad en sala de calderas (IT 3.5) - Existencia visible de instrucciones de manejo y maniobra en sala de calderas (IT 3.6) - Existencia visible de instrucciones de funcionamiento en sala de calderas (IT 3.7) |

| DOCUMENTACION ADJUNTA |
|--|
| <ul style="list-style-type: none"> - Ficha descriptiva Mejora de Iluminación - Ficha descriptiva Aislamiento Térmico por el Exterior - Ficha descriptiva Incorporación Solar Térmica en Calefacción - Documento de estudio económico de mejoras - Documento de Otras mejoras. - Documento de informe de singularidades |

Edificio 2:

CERTIFICADO DE EFICIENCIA ENERGÉTICA DE EDIFICIOS

IDENTIFICACIÓN DEL EDIFICIO O DE LA PARTE QUE SE CERTIFICA:

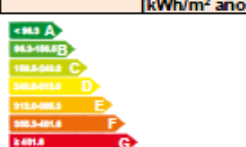
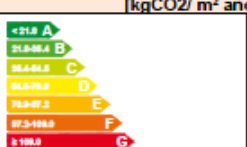
| | | | |
|---|------------------------------------|--------------------|-----------------|
| Nombre del edificio | IES JUANA DE PIMENTEL - EDIFICIO 2 | | |
| Dirección | Avenida de Lourdes Nº2 | | |
| Municipio | Arenas de San Pedro | Código Postal | 05400 |
| Provincia | Ávila | Comunidad Autónoma | Castilla y León |
| Zona climática | D2 | Año construcción | 1980 |
| Normativa vigente (construcción / rehabilitación) | Anterior a la NBE-CT-79 | | |
| Referencia/s catastral/es | 2734028UK2523S0001KR | | |

| | |
|---|---|
| Tipo de edificio o parte del edificio que se certifica: | |
| <input type="radio"/> Edificio de nueva construcción | <input checked="" type="radio"/> Edificio Existente |
| <input type="radio"/> Vivienda <input type="radio"/> Unifamiliar <input type="radio"/> Bloque <input type="radio"/> Bloque completo <input type="radio"/> Vivienda individual | <input checked="" type="radio"/> Terciario <input checked="" type="radio"/> Edificio completo <input type="radio"/> Local |

DATOS DEL TÉCNICO CERTIFICADOR:

| | | | |
|--|--|--------------------|-----------------|
| Nombre y Apellidos | Jorge García Grande | NIF(NIE) | 71131636L |
| Razón social | Garcotec Consultoría Técnica de Construcción SLL | NIF | B47718192 |
| Domicilio | C/ Doctrinos Nº8 5ª Izda | | |
| Municipio | Valladolid | Código Postal | 47008 |
| Provincia | Valladolid | Comunidad Autónoma | Castilla y León |
| e-mail: | info@2coma2.es | Teléfono | 633688006 |
| Titulación habilitante según normativa vigente | Arquitecto | | |
| Procedimiento reconocido de calificación energética utilizado y versión: | CEXv2.3 | | |

CALIFICACIÓN ENERGÉTICA OBTENIDA:

| CONSUMO DE ENERGÍA PRIMARIA NO RENOVABLE [kWh/m² año] | | EMISIONES DE DIÓXIDO DE CARBONO [kgCO ₂ / m² año] | |
|---|----------------|--|---------------|
|  | 286,8 D |  | 71,4 E |

El técnico abajo firmante declara responsablemente que ha realizado la certificación energética del edificio o de la parte que se certifica de acuerdo con el procedimiento establecido por la normativa vigente y que son ciertos los datos que figuran en el presente documento, y sus anexos:

Fecha: 10/05/2015

Firma del técnico certificador

Anexo I. Descripción de las características energéticas del edificio.

Anexo II. Calificación energética del edificio.

Anexo III. Recomendaciones para la mejora de la eficiencia energética.

Anexo IV. Pruebas, comprobaciones e inspecciones realizadas por el técnico certificador.

Registro del Órgano Territorial Competente:

ANEXO I DESCRIPCIÓN DE LAS CARACTERÍSTICAS ENERGÉTICAS DEL EDIFICIO

En este apartado se describen las características energéticas del edificio, envolvente térmica, instalaciones, condiciones de funcionamiento y ocupación y demás datos utilizados para obtener la calificación energética del edificio.

1. SUPERFICIE, IMAGEN Y SITUACIÓN

| | |
|--|---------|
| Superficie habitable [m ²] | 2184.25 |
|--|---------|

| Imagen del edificio | Plano de situación |
|--|---|
|  |  |

2. ENVOLVENTE TÉRMICA

Cerramientos opacos

| Nombre | Tipo | Superficie [m ²] | Transmitancia [W/m ² ·K] | Modo de obtención |
|-----------|--------------------|------------------------------|-------------------------------------|-------------------|
| PS_01_SO | Fachada | 16.75 | 0.75 | Conocidas |
| PS_02 | Fachada | 31.13 | 1.17 | Estimadas |
| PS_03_E | Fachada | 11.45 | 0.75 | Conocidas |
| PS_04_N | Fachada | 26.5 | 0.75 | Conocidas |
| PB_01_SO | Fachada | 107.79 | 0.84 | Estimadas |
| PB_02_N | Fachada | 40.05 | 0.84 | Estimadas |
| PB_03_E | Fachada | 36.8 | 0.75 | Conocidas |
| PB_04_N | Fachada | 34.77 | 0.75 | Conocidas |
| PB_05_SO | Fachada | 49.65 | 0.75 | Conocidas |
| PB_06_SE | Fachada | 26.62 | 0.75 | Conocidas |
| PB_07_SO | Fachada | 15.77 | 0.84 | Estimadas |
| PB_08_SE | Fachada | 69.32 | 0.84 | Estimadas |
| PB_09 | Partición Interior | 33.39 | 2.13 | Estimadas |
| PB_09_E | Fachada | 9.54 | 0.84 | Estimadas |
| PB_10_SO | Fachada | 8.7 | 0.84 | Estimadas |
| PB_11_E | Fachada | 77.76 | 0.84 | Estimadas |
| PB_12_SO | Fachada | 35.67 | 0.84 | Estimadas |
| PB_13_E | Fachada | 70.91 | 0.84 | Estimadas |
| PB_14_N | Fachada | 154.97 | 0.84 | Estimadas |
| P1_01A_SO | Fachada | 46.74 | 0.84 | Estimadas |
| P1_01B_SO | Fachada | 61.23 | 0.84 | Estimadas |

| Nombre | Tipo | Superficie [m ²] | Transmitancia [W/m ² -K] | Modo de obtención |
|------------|--------------------|------------------------------|-------------------------------------|-------------------|
| P1_02_SE | Fachada | 30.98 | 0.84 | Estimadas |
| P1_03_E | Fachada | 65.82 | 0.84 | Estimadas |
| P1_07_SO | Fachada | 52.28 | 0.75 | Conocidas |
| P1_08_SE | Fachada | 24.77 | 0.75 | Conocidas |
| P1_09_E | Fachada | 60.62 | 0.75 | Conocidas |
| P1_10_N | Fachada | 34.77 | 0.75 | Conocidas |
| P1_11_SE | Fachada | 25.53 | 0.75 | Conocidas |
| P1_12_N | Fachada | 25.53 | 0.75 | Conocidas |
| P1_13_SE | Fachada | 23.69 | 0.84 | Estimadas |
| SUE_01 | Partición Interior | 1373.82 | 1.11 | Estimadas |
| SUE_02 | Suelo | 3727.99 | 1.00 | Por defecto |
| CUB_01_GIM | Partición Interior | 243.15 | 1.19 | Estimadas |
| CUB_02 | Partición Interior | 902.74 | 0.66 | Estimadas |
| CUB_03 | Partición Interior | 189.1 | 1.10 | Estimadas |
| CUB_04 | Cubierta | 122.73 | 1.01 | Estimadas |

Huecos y lucernarios

| Nombre | Tipo | Superficie [m ²] | Transmitancia [W/m ² -K] | Factor solar | Modo de obtención. Transmitancia | Modo de obtención. Factor solar |
|--------------|-------|------------------------------|-------------------------------------|--------------|----------------------------------|---------------------------------|
| P3_PS_01_SO | Hueco | 4.0 | 5.70 | 0.61 | Estimado | Estimado |
| V1_PS_01_SO | Hueco | 5.0 | 3.02 | 0.42 | Estimado | Estimado |
| V2_PS_01_SO | Hueco | 5.0 | 3.02 | 0.47 | Estimado | Estimado |
| P4_PB_01_SO | Hueco | 13.63 | 5.70 | 0.67 | Estimado | Estimado |
| V5_PB_01_SO | Hueco | 3.8 | 5.70 | 0.52 | Estimado | Estimado |
| V6_PB_01_SO | Hueco | 40.59 | 5.70 | 0.55 | Estimado | Estimado |
| V7_PB_01_SO | Hueco | 3.84 | 5.70 | 0.36 | Estimado | Estimado |
| P8_PB_03_E | Hueco | 3.65 | 2.81 | 0.48 | Estimado | Estimado |
| V9_PB_03_E | Hueco | 10.0 | 3.02 | 0.47 | Estimado | Estimado |
| V10_PB_05_SO | Hueco | 20.01 | 3.02 | 0.42 | Estimado | Estimado |
| V11_PB_05_SO | Hueco | 2.45 | 3.02 | 0.34 | Estimado | Estimado |
| V12_PB_06_SE | Hueco | 10.0 | 3.02 | 0.42 | Estimado | Estimado |
| V13_PB_08_SE | Hueco | 16.38 | 5.70 | 0.50 | Estimado | Estimado |
| V14_PB_09_E | Hueco | 9.36 | 5.70 | 0.55 | Estimado | Estimado |
| V15_PB_11_E | Hueco | 44.28 | 5.70 | 0.58 | Estimado | Estimado |
| V16_PB_11_E | Hueco | 11.07 | 4.83 | 0.57 | Estimado | Estimado |
| P17_PB_12_SO | Hueco | 3.65 | 5.70 | 0.19 | Estimado | Estimado |
| P18_PB_14_N | Hueco | 3.65 | 5.70 | 0.22 | Estimado | Estimado |
| V1_P1_01_SO | Hueco | 16.53 | 5.70 | 0.52 | Estimado | Estimado |
| V2_P1_01_SO | Hueco | 55.35 | 5.70 | 0.55 | Estimado | Estimado |
| V3_P1_02_SE | Hueco | 11.07 | 5.70 | 0.55 | Estimado | Estimado |
| V4_P1_03_E | Hueco | 33.21 | 4.83 | 0.57 | Estimado | Estimado |
| V5_P1_03_E | Hueco | 33.21 | 5.70 | 0.58 | Estimado | Estimado |
| V10_P1_09_E | Hueco | 11.67 | 3.02 | 0.47 | Estimado | Estimado |
| V6_P1_07_SO | Hueco | 8.16 | 3.02 | 0.49 | Estimado | Estimado |
| V7_P1_07_SO | Hueco | 20.01 | 3.02 | 0.42 | Estimado | Estimado |
| V9_P1_09_E | Hueco | 8.16 | 3.02 | 0.52 | Estimado | Estimado |

| Nombre | Tipo | Superficie [m ²] | Transmitancia [W/m ² -K] | Factor solar | Modo de obtención. Transmitancia | Modo de obtención. Factor solar |
|--------------|-------|------------------------------|-------------------------------------|--------------|----------------------------------|---------------------------------|
| V8_P1_08_SO | Hueco | 10.0 | 3.02 | 0.42 | Estimado | Estimado |
| V11_P1_11_SE | Hueco | 4.97 | 3.02 | 0.45 | Estimado | Estimado |
| V12_P1_12_N | Hueco | 4.97 | 3.02 | 0.57 | Estimado | Estimado |

3. INSTALACIONES TÉRMICAS

Generadores de calefacción

| Nombre | Tipo | Potencia nominal [kW] | Rendimiento Estacional [%] | Tipo de Energía | Modo de obtención |
|----------------|--------------------|-----------------------|----------------------------|-----------------|-------------------|
| CAL_01 | Caldera Estándar | 334.3 | 71.9 | Gasóleo-C | Estimado |
| TOTALES | Calefacción | | | | |

Generadores de refrigeración

| Nombre | Tipo | Potencia nominal [kW] | Rendimiento Estacional [%] | Tipo de Energía | Modo de obtención |
|----------------|----------------------|-----------------------|----------------------------|-----------------|-------------------|
| | | | | | |
| TOTALES | Refrigeración | | | | |

Instalaciones de Agua Caliente Sanitaria

| | |
|---|-------------|
| Demanda diaria de ACS a 60° (litros/día) | 60.0 |
|---|-------------|

| Nombre | Tipo | Potencia nominal [kW] | Rendimiento Estacional [%] | Tipo de Energía | Modo de obtención |
|----------------|--------------|-----------------------|----------------------------|-----------------|-------------------|
| TERMO_01 | Efecto Joule | | 100.0 | Electricidad | Estimado |
| TOTALES | ACS | | | | |

4. INSTALACIÓN DE ILUMINACIÓN (sólo edificios terciarios)

| Espacio | Potencia instalada [W/m ²] | VEEI [W/m ² -100lux] | Iluminación media [lux] | Modo de obtención |
|------------------|--|---------------------------------|-------------------------|-------------------|
| AULAS_FL | 7.69 | 2.56 | 300.00 | Estimado |
| AULAS_LED | 16.67 | 5.56 | 300.00 | Estimado |
| AULAS_EC | 6.25 | 2.08 | 300.00 | Estimado |
| BIBLIOTECA | 7.69 | 2.56 | 300.00 | Estimado |
| SALON_ACTOS | 10.26 | 2.56 | 400.00 | Estimado |
| GIMNASIO | 5.56 | 2.78 | 200.00 | Estimado |
| ADMIN_EC | 10.42 | 2.08 | 500.00 | Estimado |
| ADMIN_FL | 12.82 | 2.56 | 500.00 | Estimado |
| ASEOS-ALM_LED | 8.33 | 5.56 | 150.00 | Estimado |
| ASEOS-ALM_FL | 3.85 | 2.56 | 150.00 | Estimado |
| ZONAS_COMUNES_FL | 3.85 | 2.56 | 150.00 | Estimado |
| ZONAS_COMUNES_EC | 3.13 | 2.08 | 150.00 | Estimado |
| TOTALES | 7.67 | | | |


5. CONDICIONES DE FUNCIONAMIENTO Y OCUPACIÓN (sólo edificios terciarios)

| Espacio | Superficie [m ²] | Perfil de uso |
|----------|------------------------------|-----------------------|
| Edificio | 2184.25 | Intensidad Media - 8h |

ANEXO II CALIFICACIÓN ENERGÉTICA DEL EDIFICIO

| | | | |
|----------------|----|-----|-----------------------|
| Zona climática | D2 | Uso | Intensidad Media - 8h |
|----------------|----|-----|-----------------------|

1. CALIFICACIÓN ENERGÉTICA DEL EDIFICIO EN EMISIONES

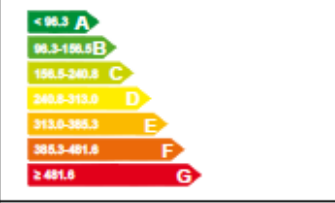
| INDICADOR GLOBAL | INDICADORES PARCIALES | | | |
|--|---|---|---|---|
| | CALEFACCIÓN | | ACS | |
|  71.4 E | <i>Emisiones calefacción</i> [kgCO ₂ /m ² año] | F | <i>Emisiones ACS</i> [kgCO ₂ /m ² año] | G |
| | 64.22 | | 0.73 | |
| <i>Emisiones globales</i> [kgCO ₂ /m ² año] | <i>Emisiones refrigeración</i> [kgCO ₂ /m ² año] | A | <i>Emisiones iluminación</i> [kgCO ₂ /m ² año] | B |
| | 0.06 | | 6.35 | |

La calificación global del edificio se expresa en términos de dióxido de carbono liberado a la atmósfera como consecuencia del consumo energético del mismo.

| | kgCO ₂ /m ² año | kgCO ₂ /año |
|--|---------------------------------------|------------------------|
| <i>Emisiones CO₂ por consumo eléctrico</i> | 7.14 | 15594.55 |
| <i>Emisiones CO₂ por otros combustibles</i> | 64.22 | 140271.85 |

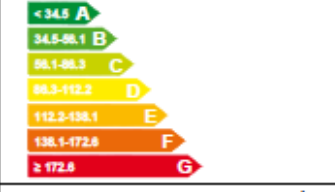
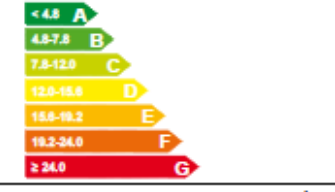
2. CALIFICACIÓN ENERGÉTICA DEL EDIFICIO EN CONSUMO DE ENERGÍA PRIMARIA NO RENOVABLE

Por energía primaria no renovable se entiende la energía consumida por el edificio procedente de fuentes no renovables que no ha sufrido ningún proceso de conversión o transformación.

| INDICADOR GLOBAL | INDICADORES PARCIALES | | | |
|---|---|---|---|---|
| | CALEFACCIÓN | | ACS | |
|  285.6 D | <i>Energía primaria calefacción</i> [kWh/m ² año] | F | <i>Energía primaria ACS</i> [kWh/m ² año] | G |
| | 243.46 | | 4.30 | |
| <i>Consumo global de energía primaria no renovable</i> [kWh/m ² año] | <i>Energía primaria refrigeración</i> [kWh/m ² año] | A | <i>Energía primaria iluminación</i> [kWh/m ² año] | B |
| | 0.34 | | 37.51 | |

3. CALIFICACIÓN PARCIAL DE LA DEMANDA ENERGÉTICA DE CALEFACCIÓN Y REFRIGERACIÓN

La demanda energética de calefacción y refrigeración es la energía necesaria para mantener las condiciones internas de confort del edificio.

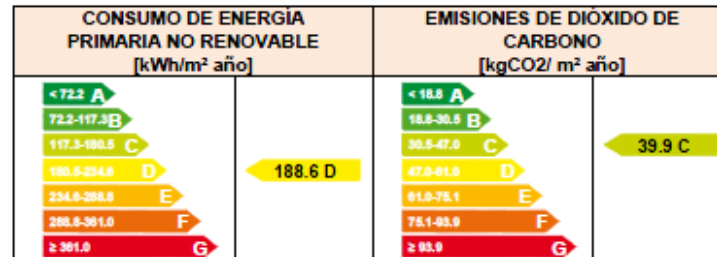
| DEMANDA DE CALEFACCIÓN | DEMANDA DE REFRIGERACIÓN |
|---|--|
|  148.5 F |  0.3 A |
| <i>Demanda de calefacción</i> [kWh/m ² año] | <i>Demanda de refrigeración</i> [kWh/m ² año] |

El indicador global es resultado de la suma de los indicadores parciales más el valor del indicador para consumos auxiliares, si los hubiera (sólo ed. terciarios, ventilación, bombeo, etc...). La energía eléctrica autoconsumida se descuenta únicamente del indicador global, no así de los valores parciales.

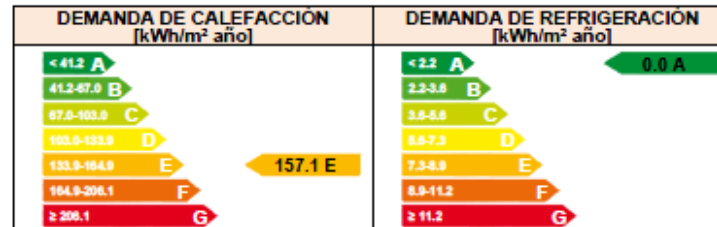
ANEXO III RECOMENDACIONES PARA LA MEJORA DE LA EFICIENCIA ENERGÉTICA

Caldera de gas condensación cascada

CALIFICACIÓN ENERGÉTICA GLOBAL



CALIFICACIONES ENERGÉTICAS PARCIALES



ANÁLISIS TÉCNICO

| Indicador | Calefacción | | Refrigeración | | ACS | | Iluminación | | Total | |
|--|-------------|---|---------------|---|-------|---|-------------|---|--------|---|
| | Valor | ahorro respecto a la situación original | Valor | ahorro respecto a la situación original | Valor | ahorro respecto a la situación original | Valor | ahorro respecto a la situación original | Valor | ahorro respecto a la situación original |
| Consumo Energía final [kWh/m ² año] | 157.62 | 23.7% | 0.00 | 100.0% | 0.55 | 74.8% | 0.00 | 100.0% | 158.17 | 30.6% |
| Consumo Energía primaria no renovable [kWh/m ² año] | 187.56 | D 23.0% | 0.00 | A 100.0% | 1.08 | G 74.8% | 0.00 | - 100.0% | 188.65 | D 33.9% |
| Emisiones de CO ₂ [kgCO ₂ /m ² año] | 39.72 | C 38.2% | 0.00 | A 100.0% | 0.18 | G 74.8% | 0.00 | - 100.0% | 39.90 | C 44.1% |
| Demanda [kWh/m ² año] | 157.14 | E -6.8% | 0.00 | A 100.0% | | | | | | |

Nota: Los indicadores energéticos anteriores están calculados en base a coeficientes estándar de operación y funcionamiento del edificio, por lo que solo son válidos a efectos de su calificación energética. Para el análisis económico de las medidas de ahorro y eficiencia energética, el técnico certificador deberá utilizar las condiciones reales y datos históricos de consumo del edificio.

| DESCRIPCIÓN DE LA MEDIDA DE MEJORA |
|---|
| Características de la medida (modelo de equipos, materiales, parámetros característicos) |
| Coste estimado de la medida 75000.0 € |
| Otros datos de interés |

ANEXO IV PRUEBAS, COMPROBACIONES E INSPECCIONES REALIZADAS POR EL TÉCNICO CERTIFICADOR

Se describen a continuación las pruebas, comprobaciones e inspecciones llevadas a cabo por el técnico certificador durante el proceso de toma de datos y de calificación de la eficiencia energética del edificio, con la finalidad de establecer la conformidad de la información de partida contenida en el certificado de eficiencia energética.

| | |
|--|--|
| Fecha de realización de la visita del técnico certificador | |
|--|--|

| COMENTARIOS DEL TÉCNICO CERTIFICADOR |
|---|
| <p>FUENTES DE INFORMACIÓN</p> <ul style="list-style-type: none">- Información geométrica basada en planos a escala dispuestos.- Información constructiva basada en visita a centro.- Visita de campo realizada con fecha 08/05/2015. Confirmación de información geométrica, constructiva y de instalaciones. <p>OBSERVACIONES SISTEMA DE ILUMINACIÓN</p> <p>- Se debe llamar la atención sobre la elevada demanda energética que el programa adjudica a las luminarias de tecnología LED, con consumos superiores a los de los fluorescentes lineales de 28mm. En la realidad se ha observado que los sistemas LED con los que cuenta el edificio tienen una eficiencia lumínica por w bastante superior a los fluorescentes lineales, por lo que se considera que la calificación en el apartado de iluminación no es coherente con la calidad de iluminación que aportan los sistemas de luminarias LED actuales.</p> <p>REQUISITOS MEDIOAMBIENTALES</p> <p>El Edificio no cumple los requisitos medioambientales exigidos. Se entenderá que cumple los requisitos medioambientales, si está al corriente de las exigencias de mantenimiento establecidas en la I.T.3 de Mantenimiento y Uso del Real Decreto 1027/2007 de 20 de julio por el que se aprueba el Reglamento de Instalaciones Térmicas en los Edificios (y posteriores modificaciones).</p> <p>De acuerdo con la información que se ha podido recabar, en concreto no cumple al menos los requisitos siguientes:</p> <ul style="list-style-type: none">- Existencia de libro de uso y mantenimiento de las instalaciones técnicas actualizado, con inclusión de las operaciones realizadas (IT 3.3)- Existencia de un programa de gestión energética (IT 3.4)- Existencia visible de instrucciones de seguridad en sala de calderas (IT 3.5)- Existencia visible de instrucciones de manejo y maniobra en sala de calderas (IT 3.6)- Existencia visible de instrucciones de funcionamiento en sala de calderas (IT 3.7) |

| DOCUMENTACION ADJUNTA |
|---|
| <ul style="list-style-type: none">- Ficha descriptiva Aislamiento Térmico en Cubierta- Ficha descriptiva Colocación Doble Ventana- Ficha descriptiva Cambio a Caldera de Biomasa- Documento de estudio económico de mejoras- Documento de Otras mejoras.- Documento de informe de singularidades |

Pabellón Deportivo:

CERTIFICADO DE EFICIENCIA ENERGÉTICA DE EDIFICIOS

IDENTIFICACIÓN DEL EDIFICIO O DE LA PARTE QUE SE CERTIFICA:

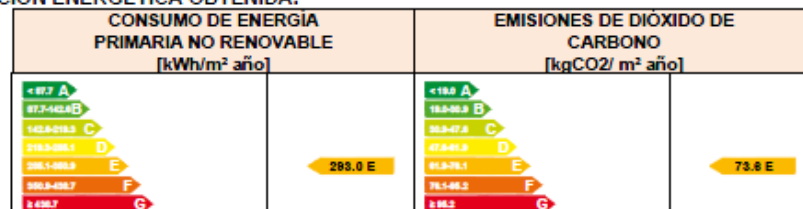
| | | | |
|---|--|--------------------|-----------------|
| Nombre del edificio | IES JUANA DE PIMENTEL - PABELLÓN DEPORTIVO | | |
| Dirección | Avenida de Lourdes Nº2 | | |
| Municipio | Arenas de San Pedro | Código Postal | 05400 |
| Provincia | Ávila | Comunidad Autónoma | Castilla y León |
| Zona climática | D2 | Año construcción | 2002 |
| Normativa vigente (construcción / rehabilitación) | Anterior a la NBE-CT-79 | | |
| Referencia/s catastral/es | 2734028UK2523S0001KR | | |

| | |
|---|---|
| Tipo de edificio o parte del edificio que se certifica: | |
| <input type="radio"/> Edificio de nueva construcción | <input checked="" type="radio"/> Edificio Existente |
| <input type="radio"/> Vivienda <input type="radio"/> Unifamiliar <input type="radio"/> Bloque <input type="radio"/> Bloque completo <input type="radio"/> Vivienda individual | <input checked="" type="radio"/> Terciario <input checked="" type="radio"/> Edificio completo <input type="radio"/> Local |

DATOS DEL TÉCNICO CERTIFICADOR:

| | | | |
|--|--|--------------------|-----------------|
| Nombre y Apellidos | Jorge García Grande | NIF(NIE) | 71131636L |
| Razón social | Garcotec Consultoría Técnica de Construcción SLL | NIF | B47718192 |
| Domicilio | C/ Doctrinos Nº6 5ªzda | | |
| Municipio | Valladolid | Código Postal | 47008 |
| Provincia | Valladolid | Comunidad Autónoma | Castilla y León |
| e-mail: | info@2coma2.es | Teléfono | 633688006 |
| Titulación habilitante según normativa vigente | Arquitecto | | |
| Procedimiento reconocido de calificación energética utilizado y versión: | CEXv2.3 | | |

CALIFICACIÓN ENERGÉTICA OBTENIDA:



El técnico abajo firmante declara responsablemente que ha realizado la certificación energética del edificio o de la parte que se certifica de acuerdo con el procedimiento establecido por la normativa vigente y que son ciertos los datos que figuran en el presente documento, y sus anexos:

Fecha: 10/05/2017

Firma del técnico certificador

- Anexo I. Descripción de las características energéticas del edificio.
- Anexo II. Calificación energética del edificio.
- Anexo III. Recomendaciones para la mejora de la eficiencia energética.
- Anexo IV. Pruebas, comprobaciones e inspecciones realizadas por el técnico certificador.

Registro del Órgano Territorial Competente:

ANEXO I DESCRIPCIÓN DE LAS CARACTERÍSTICAS ENERGÉTICAS DEL EDIFICIO

En este apartado se describen las características energéticas del edificio, envolvente térmica, instalaciones, condiciones de funcionamiento y ocupación y demás datos utilizados para obtener la calificación energética del edificio.

1. SUPERFICIE, IMAGEN Y SITUACIÓN

| | |
|---|--------|
| Superficie habitable [m²] | 977.48 |
|---|--------|



2. ENVOLVENTE TÉRMICA

Cerramientos opacos

| Nombre | Tipo | Superficie [m ²] | Transmitancia [W/m ² -K] | Modo de obtención |
|-----------|--------------------|------------------------------|-------------------------------------|-------------------|
| PB_01_MT | Fachada | 18.3 | 2.25 | Estimadas |
| PB_01A_N | Fachada | 8.18 | 0.40 | Conocidas |
| PB_01B_N | Fachada | 94.97 | 0.40 | Conocidas |
| PB_02_MT | Fachada | 16.95 | 2.25 | Estimadas |
| PB_02_SO | Fachada | 107.07 | 0.40 | Conocidas |
| PB_03_PI | Partición Interior | 18.1 | 0.38 | Estimadas |
| PB_03_SE | Fachada | 0.0 | 0.40 | Conocidas |
| PB_04_SO | Fachada | 18.99 | 0.38 | Conocidas |
| PB_05_S | Fachada | 18.98 | 0.38 | Conocidas |
| PB_06_E | Fachada | 3.24 | 0.38 | Conocidas |
| PB_07_SE | Fachada | 1.82 | 0.38 | Conocidas |
| PB_08_SO | Fachada | 9.36 | 0.38 | Conocidas |
| PB_09_S | Fachada | 19.76 | 0.38 | Conocidas |
| PB_10_E | Fachada | 31.6 | 0.38 | Conocidas |
| PB_11_S | Fachada | 0.26 | 0.38 | Conocidas |
| PB_12_MT | Fachada | 3.86 | 2.25 | Estimadas |
| PB_12A_E | Fachada | 13.09 | 0.40 | Conocidas |
| PB_12B_E | Fachada | 100.05 | 0.40 | Conocidas |
| PB_13_S | Fachada | 36.36 | 0.38 | Conocidas |
| PB_13B_PI | Partición Interior | 69.44 | 2.27 | Estimadas |
| SUE-01 | Suelo | 553.0 | 0.27 | Estimadas |

| Nombre | Tipo | Superficie [m ²] | Transmitancia [W/m ² ·K] | Modo de obtención |
|--------|--------------------|------------------------------|-------------------------------------|-------------------|
| SUE-02 | Suelo | 356.11 | 0.51 | Estimadas |
| CUB-01 | Cubierta | 165.91 | 0.37 | Estimadas |
| CUB-02 | Partición Interior | 645.28 | 0.90 | Estimadas |

Huecos y lucernarios

| Nombre | Tipo | Superficie [m ²] | Transmitancia [W/m ² ·K] | Factor solar | Modo de obtención. Transmitancia | Modo de obtención. Factor solar |
|-------------|-------|------------------------------|-------------------------------------|--------------|----------------------------------|---------------------------------|
| P1_PB_01_N | Hueco | 4.4 | 5.70 | 0.22 | Estimado | Estimado |
| V2_PB_01_N | Hueco | 82.42 | 3.38 | 0.64 | Conocido | Conocido |
| V3_PB_02_SO | Hueco | 9.32 | 3.27 | 0.65 | Conocido | Conocido |
| V4_PB_03_SE | Hueco | 8.32 | 3.78 | 0.64 | Estimado | Estimado |
| V5_PB_04_SO | Hueco | 0.52 | 3.90 | 0.62 | Estimado | Estimado |
| V6_PB_04_SO | Hueco | 1.42 | 3.90 | 0.62 | Estimado | Estimado |
| P7_PB_06_E | Hueco | 2.09 | 5.70 | 0.17 | Estimado | Estimado |
| V8_PB_07_SE | Hueco | 8.06 | 3.78 | 0.64 | Estimado | Estimado |
| P9_PB_10_E | Hueco | 2.09 | 5.70 | 0.17 | Estimado | Estimado |
| V10_PB_10_E | Hueco | 5.88 | 3.78 | 0.64 | Estimado | Estimado |
| V11_PB_11_S | Hueco | 8.58 | 3.78 | 0.64 | Estimado | Estimado |
| P12_PB_12_E | Hueco | 7.02 | 3.78 | 0.64 | Estimado | Estimado |
| V13_PB_12_E | Hueco | 9.32 | 3.27 | 0.65 | Conocido | Conocido |
| V14_PB_13_S | Hueco | 100.6 | 3.27 | 0.65 | Conocido | Conocido |

3. INSTALACIONES TÉRMICAS

Generadores de calefacción

| Nombre | Tipo | Potencia nominal [kW] | Rendimiento Estacional [%] | Tipo de Energía | Modo de obtención |
|----------------|--------------------------|-----------------------|----------------------------|-----------------|-------------------|
| CAL-01 | Caldera Baja Temperatura | 161 | 62.0 | Gasóleo-C | Estimado |
| TOTALES | Calefacción | | | | |

Generadores de refrigeración

| Nombre | Tipo | Potencia nominal [kW] | Rendimiento Estacional [%] | Tipo de Energía | Modo de obtención |
|----------------|----------------------|-----------------------|----------------------------|-----------------|-------------------|
| | | | | | |
| TOTALES | Refrigeración | | | | |

Instalaciones de Agua Caliente Sanitaria

| | |
|--|--------|
| Demanda diaria de ACS a 60° (litros/día) | 1500.0 |
|--|--------|

| Nombre | Tipo | Potencia nominal [kW] | Rendimiento Estacional [%] | Tipo de Energía | Modo de obtención |
|----------------|--------------------------|-----------------------|----------------------------|-----------------|-------------------|
| CAL-01 | Caldera Baja Temperatura | 161 | 62.0 | Gasóleo-C | Estimado |
| TOTALES | ACS | | | | |

4. INSTALACIÓN DE ILUMINACIÓN (sólo edificios terciarios)

| Espacio | Potencia instalada [W/m ²] | VEEI [W/m ² -100lux] | Iluminación media [lux] | Modo de obtención |
|--------------------|---|---------------------------------|----------------------------|-------------------|
| ZONAS COMUNES | 4.17 | 2.78 | 150.00 | Estimado |
| PABELLÓN DEPORTIVO | 7.14 | 2.38 | 300.00 | Estimado |
| ASEOS-ALMACÉN | 3.85 | 2.56 | 150.00 | Estimado |
| TOTALES | 6.55 | | | |


5. CONDICIONES DE FUNCIONAMIENTO Y OCUPACIÓN (sólo edificios terciarios)

| Espacio | Superficie [m ²] | Perfil de uso |
|----------|------------------------------|-----------------------|
| Edificio | 977.48 | Intensidad Media - 8h |

ANEXO II CALIFICACIÓN ENERGÉTICA DEL EDIFICIO

| | | | |
|----------------|----|-----|-----------------------|
| Zona climática | D2 | Uso | Intensidad Media - 8h |
|----------------|----|-----|-----------------------|

1. CALIFICACIÓN ENERGÉTICA DEL EDIFICIO EN EMISIONES

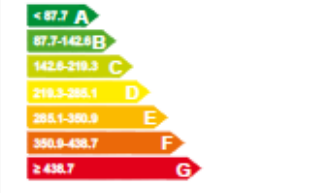
| INDICADOR GLOBAL | | INDICADORES PARCIALES | | | |
|---|--------|---|---|---|---|
|  | 73.6 E | CALEFACCIÓN | | ACS | |
| | | Emisiones calefacción [kgCO ₂ /m ² año] | F | Emisiones ACS [kgCO ₂ /m ² año] | G |
| | | 51.16 | | 15.75 | |
| Emisiones globales [kgCO ₂ /m ² año] | | REFRIGERACIÓN | | ILUMINACIÓN | |
| | | Emisiones refrigeración [kgCO ₂ /m ² año] | B | Emisiones iluminación [kgCO ₂ /m ² año] | B |
| | | 1.24 | | 5.43 | |

La calificación global del edificio se expresa en términos de dióxido de carbono liberado a la atmósfera como consecuencia del consumo energético del mismo.

| | kgCO ₂ /m ² año | kgCO ₂ /año |
|--|---------------------------------------|------------------------|
| Emisiones CO ₂ por consumo eléctrico | 6.66 | 6514.03 |
| Emisiones CO ₂ por otros combustibles | 66.91 | 65406.31 |

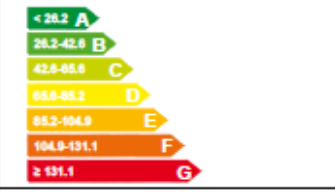

2. CALIFICACIÓN ENERGÉTICA DEL EDIFICIO EN CONSUMO DE ENERGÍA PRIMARIA NO RENOVABLE

Por energía primaria no renovable se entiende la energía consumida por el edificio procedente de fuentes no renovables que no ha sufrido ningún proceso de conversión o transformación.

| INDICADOR GLOBAL | | INDICADORES PARCIALES | | | |
|---|---------|---|---|---|---|
|  | 293.0 E | CALEFACCIÓN | | ACS | |
| | | Energía primaria calefacción [kWh/m ² año] | F | Energía primaria ACS [kWh/m ² año] | F |
| | | 193.94 | | 59.73 | |
| Consumo global de energía primaria no renovable [kWh/m ² año] | | REFRIGERACIÓN | | ILUMINACIÓN | |
| | | Energía primaria refrigeración [kWh/m ² año] | B | Energía primaria iluminación [kWh/m ² año] | B |
| | | 7.30 | | 32.04 | |

3. CALIFICACIÓN PARCIAL DE LA DEMANDA ENERGÉTICA DE CALEFACCIÓN Y REFRIGERACIÓN

La demanda energética de calefacción y refrigeración es la energía necesaria para mantener las condiciones internas de confort del edificio.

| DEMANDA DE CALEFACCIÓN | | DEMANDA DE REFRIGERACIÓN | |
|---|---------|--|-------|
|  | 102.0 E |  | 7.5 B |
| | | | |
| Demanda de calefacción [kWh/m ² año] | | Demanda de refrigeración [kWh/m ² año] | |

El indicador global es resultado de la suma de los indicadores parciales más el valor del indicador para consumos auxiliares, si los hubiera (sólo ed. terciarios, ventilación, bombeo, etc...). La energía eléctrica autoconsumida se descuenta únicamente del indicador global, no así de los valores parciales.

ANEXO III RECOMENDACIONES PARA LA MEJORA DE LA EFICIENCIA ENERGÉTICA

Caldera de Gas Condensación cascada

CALIFICACIÓN ENERGÉTICA GLOBAL

| CONSUMO DE ENERGÍA PRIMARIA NO RENOVABLE [kWh/m ² año] | | EMISIONES DE DIOXIDO DE CARBONO [kgCO ₂ / m ² año] | |
|---|---------|--|--------|
| < 71.0 A | | < 16.9 A | |
| 71.0-115.4 B | | 16.9-27.5 B | |
| 115.4-177.6 C | 173.9 C | 27.5-42.3 C | 36.6 C |
| 177.6-239.8 D | | 42.3-59.0 D | |
| 239.8-284.1 E | | 59.0-67.7 E | |
| 284.1-355.2 F | | 67.7-84.7 F | |
| ≥ 355.2 G | | ≥ 84.7 G | |

CALIFICACIONES ENERGÉTICAS PARCIALES

| DEMANDA DE CALEFACCIÓN [kWh/m ² año] | | DEMANDA DE REFRIGERACIÓN [kWh/m ² año] | |
|---|---------|---|-------|
| < 30.8 A | | < 6.1 A | 5.2 A |
| 30.8-50.1 B | | 6.1-9.9 B | |
| 50.1-77.1 C | | 9.9-16.2 C | |
| 77.1-108.3 D | | 16.2-19.7 D | |
| 108.3-123.4 E | 108.7 E | 19.7-24.2 E | |
| 123.4-154.2 F | | 24.2-30.3 F | |
| ≥ 154.2 G | | ≥ 30.3 G | |

ANÁLISIS TÉCNICO

| Indicador | Calefacción | | Refrigeración | | ACS | | Iluminación | | Total | |
|--|-------------|---|---------------|---|-------|---|-------------|---|--------|---|
| | Valor | ahorro respecto a la situación original | Valor | ahorro respecto a la situación original | Valor | ahorro respecto a la situación original | Valor | ahorro respecto a la situación original | Valor | ahorro respecto a la situación original |
| Consumo Energía final [kWh/m ² año] | 110.08 | 33.1% | 2.60 | 30.4% | 31.82 | 37.2% | 0.00 | 100.0% | 144.50 | 38.6% |
| Consumo Energía primaria no renovable [kWh/m ² año] | 131.00 | D 32.5% | 5.08 | A 30.4% | 37.87 | D 36.6% | 0.00 | - 100.0% | 173.94 | C 40.6% |
| Emisiones de CO ₂ [kgCO ₂ /m ² año] | 27.74 | C 45.8% | 0.86 | A 30.4% | 8.02 | E 49.1% | 0.00 | - 100.0% | 36.62 | C 50.2% |
| Demanda [kWh/m ² año] | 108.65 | E -6.5% | 5.20 | A 30.4% | | | | | | |

Nota: Los indicadores energéticos anteriores están calculados en base a coeficientes estándar de operación y funcionamiento del edificio, por lo que solo son válidos a efectos de su calificación energética. Para el análisis económico de las medidas de ahorro y eficiencia energética, el técnico certificador deberá utilizar las condiciones reales y datos históricos de consumo del edificio.

| DESCRIPCIÓN DE LA MEDIDA DE MEJORA |
|--|
| Características de la medida (modelo de equipos, materiales, parámetros característicos) |
| Coste estimado de la medida 10000.0 € |
| Otros datos de interés |

ANEXO IV PRUEBAS, COMPROBACIONES E INSPECCIONES REALIZADAS POR EL TÉCNICO CERTIFICADOR

Se describen a continuación las pruebas, comprobaciones e inspecciones llevadas a cabo por el técnico certificador durante el proceso de toma de datos y de calificación de la eficiencia energética del edificio, con la finalidad de establecer la conformidad de la información de partida contenida en el certificado de eficiencia energética.

| | |
|---|--|
| Fecha de realización de la visita del técnico certificador | |
|---|--|

COMENTARIOS DEL TÉCNICO CERTIFICADOR

FUENTES DE INFORMACIÓN

- Información geométrica basada en planos a escala dispuestos.
- Información constructiva basada en visita a centro.
- Visita de campo realizada con fecha 08/05/2015. Confirmación de información geométrica, constructiva y de instalaciones.

CARACTERÍSTICAS DE CERRAMIENTOS

- Se observa que los cerramientos son de una única hoja, con un espesor de 15cm.

OBSERVACIONES SISTEMA DE ILUMINACIÓN

- Se debe llamar la atención sobre la elevada demanda energética que el programa adjudica a las luminarias de tecnología LED, con consumos superiores a los de los fluorescentes lineales de 28mm. En la realidad se ha observado que los sistemas LED con los que cuenta el edificio tienen una eficiencia lumínica por w bastante superior a los fluorescentes lineales, por lo que se considera que la calificación en el apartado de iluminación no es coherente con la calidad de iluminación que aportan los sistemas de luminarias LED actuales.

REQUISITOS MEDIOAMBIENTALES

El Edificio no cumple los requisitos medioambientales exigidos. Se entenderá que cumple los requisitos medioambientales, si está al corriente de las exigencias de mantenimiento establecidas en la I.T.3 de Mantenimiento y Uso del Real Decreto 1027/2007 de 20 de julio por el que se aprueba el Reglamento de Instalaciones Térmicas en los Edificios (y posteriores modificaciones).

De acuerdo con la información que se ha podido recabar, en concreto no cumple al menos los requisitos siguientes:

- Existencia de libro de uso y mantenimiento de las instalaciones técnicas actualizado, con inclusión de las operaciones realizadas (IT 3.3)
- Existencia de un programa de gestión energética (IT 3.4)
- Existencia visible de instrucciones de seguridad en sala de calderas (IT 3.5)
- Existencia visible de instrucciones de manejo y maniobra en sala de calderas (IT 3.6)
- Existencia visible de instrucciones de funcionamiento en sala de calderas (IT 3.7)

DOCUMENTACION ADJUNTA

- Ficha descriptiva Incorporación Solar Térmica en Calefacción
- Documento de estudio económico de mejoras
- Documento de Otras mejoras.

Anteriormente se ha presentado el Certificado Energético de los 3 edificios que forman el Centro Educativo Juana de Pimentel de Arenas de San Pedro (Avila).


Con la inversión prevista el edificio 1, se amortiza la inversión en 5 años. Teniendo un VAN Teórico a 25 años de 445.620,40 €


Con la inversión prevista el edificio 2, se amortiza la inversión en 3,1 años. Teniendo un VAN Teórico a 25 años de 766.446,80 €

Con la inversión prevista el edificio del pabellón, se amortiza la inversión en 1,7 años. Teniendo un VAN Teórico a 25 años de 3946.411,30 €

Segovia, Mayo de 2017.

Los Graduados en Ingeniería Industrial.


Fernando García de Andrés
Nº Colegiado 217.


Alberto García Albuxech
Nº Colegiado 223.



11. Anexo IV. Estudio de gestión de residuos (RD 105/2008).

11.1 Contenido del documento

De acuerdo con el RD 105/2008, se presenta el presente Plan de Gestión de Residuos de Construcción y Demolición, con el siguiente contenido:

- 1.1- Identificación de los residuos (según OMAM/304/2002)
- 1.2- Estimación de la cantidad que se generará (en Tn y m3)
- 1.3- Medidas de segregación “in situ”
- 1.4- Previsión de reutilización en la misma obra u otros emplazamientos (indicar cuáles)
- 1.5- Operaciones de valorización “in situ”
- 1.6- Destino previsto para los residuos.
- 1.7- Instalaciones para el almacenamiento, manejo u otras operaciones de gestión.
- 1.8- Valoración del coste previsto para la correcta gestión de los RCDs, que formará parte del presupuesto del proyecto.

11.2 Plan de gestión de residuos

Identificación de los residuos a generar, codificados con arreglo a la Lista Europea de Residuos publicada por Orden MAM/304/2002 de 8 de febrero o sus modificaciones posteriores.

Clasificación y descripción de los residuos

A este efecto se identifican dos categorías de Residuos de Construcción y Demolición (RCD)

RCDs de Nivel I.- Residuos generados por el desarrollo de las obras de infraestructura de ámbito local o supramunicipal contenidas en los diferentes planes de actuación urbanística o planes de desarrollo de carácter regional, siendo resultado de los excedentes de excavación de los movimientos de tierra generados en el transcurso de dichas obras. Se trata, por tanto, de las tierras y materiales pétreos, no contaminados, procedentes de obras de excavación.

RCDs de Nivel II.- residuos generados principalmente en las actividades propias del sector de la construcción, de la demolición, de la reparación domiciliaria y de la implantación de servicios.

Son residuos no peligrosos que no experimentan transformaciones físicas, químicas o biológicas significativas.

Los residuos inertes no son solubles ni combustibles, ni reaccionan física ni químicamente ni de ninguna otra manera, ni son biodegradables, ni afectan negativamente a otras materias con las que entran en contacto de forma que puedan dar lugar a contaminación del medio ambiente o perjudicar a la salud humana. Se contemplan los residuos inertes procedentes de obras de construcción y demolición, incluidos los de obras menores de construcción y reparación domiciliaria sometidas a licencia municipal o no.

Los residuos a generados serán tan solo los marcados a continuación de la Lista Europea establecida en la Orden MAM/304/2002. No se consideraran incluidos en el computo general los materiales que no superen 1m³ de aporte y no sean considerados peligrosos y requieran por tanto un tratamiento especial.

11.3 Clasificación y descripción de los residuos.

RCD's DE Nivel II.- Residuos generados principalmente en las actividades propias del sector de la construcción, de la demolición, de la reparación domiciliaria y de la implantación de servicios.

Son residuos no peligrosos que no experimentan transformaciones físicas, químicas o biológicas significativas.

LISTADO DE MATERIALES:

- Morteros de revestimiento.
- Pinturas.
- Ladrillo.
- Elementos de calderería metálica.

VOLUMEN DE RESIDUOS ESTIMADO:

12 m³.

11.4 Medidas para la prevención de estos residuos.

Se establecen las siguientes pautas las cuales deben interpretarse como una clara estrategia por parte del poseedor de los residuos, aportando la información dentro del Plan de Gestión de Residuos, que él estime conveniente en la obra para alcanzar los siguientes objetivos:

- Minimizar y reducir las cantidades de materias primas que se utilizan, y de los residuos que se originan, son aspectos prioritarios en las obras.

Hay que prever la cantidad de materiales que se necesitan para la ejecución de la obra. Un exceso de materiales, además de ser caro, es origen de un mayor volumen de residuos sobrantes de ejecución. También es necesario prever el acopio de los materiales fuera de zonas de tránsito de la obra, de forma que permanezcan bien

embalados y protegidos hasta el momento de su utilización, con el fin de evitar residuos procedentes de la rotura de piezas.

- Los residuos que se originen deben ser gestionados de la manera más eficaz para su valorización.
- Fomentar la clasificación de los residuos que se producen de manera que sea más fácil su valorización y gestión en el vertedero.

La recogida selectiva de los residuos es tan útil para facilitar su valorización como para mejorar su gestión en el vertedero. Así, los residuos, una vez clasificados pueden enviarse a gestores especializados en el reciclaje o deposición de cada uno de ellos, evitándose así, transportes innecesarios porque los residuos sean excesivamente heterogéneos o porque contengan materiales no admitidos por el vertedero o la central recicladora.

11.5 Previsión de operaciones de reutilización en la misma obra o en emplazamientos externos.

No se prevé la reutilización de residuo alguno en otro emplazamiento. Siendo los residuos generados fruto de aperturas de huecos en tabiques y muros, lijado de cerramientos para su pintura posterior y sustitución de calderas por otras nuevas.

11.6 Situación de contenedores.

El contenedor se situará junto a la fachada del edificio, en el espacio donde no molesta al tránsito de peatones ni vehículos. Habrá dos tipos de contenedores. Uno para materiales metálicos (acero y fundición) para las piezas de calderería con destino a chatarrería homologada, y otro para los residuos de obra civil.

11.7 Coste de gestión.

Se ha incluido dentro del coste general de la obra.

Segovia, Mayo de 2017.

Los Graduados en Ingeniería Industrial.


Fernando García de Andrés
Nº Colegiado 217


Alberto García Albuixech
Nº Colegiado 223.

**COLEGIO OFICIAL DE GRADUADOS E INGENIEROS
TÉCNICOS INDUSTRIALES DE SEGOVIA**

Nº Colegiado.: 223
ALBERTO GARCIA ALBUIXECH
Nº Colegiado.: 217
FERNANDO GARCIA DE ANDRES
VISADO Nº.: SG00380VD-17
DE FECHA: 17/05/2017

VISADO

Puede consultar la Diligencia de Visado de este documento en <http://www.copitig.es/>
mediante el Código de la Validación Telemática: 60FWKZS53QSYN5E1
o accediendo a: <http://gescitig.e-visado.net/ZonaPublica/Validacion.aspx?cod=60FWKZS53QSYN5E1>

12. Anexo V. Cronograma de los trabajos.

La estimación de duración de los trabajos de la reforma de las salas de calderas es de 2 meses y medio.

La obra se realizará durante el periodo de vacaciones de verano de los alumnos, encontrándose el centro con los servicios mínimos. De esta manera no existirá demanda de los servicios de calefacción ni ACS y al tener que realizar obra civil no existirán interferencias y riesgo añadido a la realización de los trabajos.

Se prevé la coincidencia en el tiempo de los trabajos de obra civil y albañilería con los de los equipos de instalación del sistema de climatización.

a) Desmantelamiento de las instalaciones existentes:

Tareas a realizar:

- Desmontaje de 3 calderas de las 3 salas de calderas.
- Demolición de sistemas hidráulico no utilizables: Colectores, bombas, grupos de presión gasóleo, etc.
- Demolición de sistema eléctrico.
- Retirada de depósitos de gasóleo.
- Limpieza de depósito enterrado e inertización del mismo.
- Desmontaje de chimeneas.
- Limpieza de salas.
- Etc.

Tiempo estimado de realización: 5 días.

b) Obra Civil:

Tareas a realizar:

- Realización de zanja para la instalación de gas.
- Realización de zanja para la instalación hidráulica conexión de salas de calderas.
- Apertura de huecos para salida de sala de calderas bajo escaleras, ventilaciones y salidas de chimeneas.

- Tapado de huecos comunicación de sala de calderas con almacén, puerta y ventana.
- Realización de vestíbulo de independencia en sala.
- Demolición de bancada de caldera actual.
- Solado de sala de calderas.
- Pintado de paredes de sala de calderas.
- Relleno de zanja de de instalación de gas.
- Reparación de solado atravesado por las zanjas de gas y conexión hidráulica.
- Etc.

Tiempo estimado de realización: 20 días.

c) Fontanería y Calefacción:

Tareas a realizar:

- Instalación de calderas de 2 salas de calderas.
- Instalación de gas de 2 salas de calderas
- Instalación de circuitos hidráulicos.
- Instalación de bombas, valvulería, contadores, sondas, accesorios, etc.
- Instalación de aislamientos de tuberías.
- Instalación de chimeneas.
- Instalación de equipos.
- Etc.

Tiempo estimado de realización: 20 días.

d) Instalación eléctrica y detección de gas:

Tareas a realizar:

- Instalación eléctrica.
- Instalación de alumbrado normal y de emergencia.
- Instalación de detección de gas.
- Instalación de cableado de datos para control.
- Etc.

Tiempo estimado de realización: 5 días.

e) Instalación de control:

Tareas a realizar:

- Instalación de control de 2 salas de calderas.
- Integración de todos los equipos

Tiempo estimado de realización: 5 días.

Muchos de los trabajos se pueden realizar por equipos distintos de trabajo de manera solapada por no interferir unos trabajos en otros. Existen 2 salas de calderas, por lo que los trabajos pueden realizarse en ambas a la vez.

Como hemos indicado el tiempo previsto de realización de los trabajos es de **2 meses y medio**.

Segovia, Mayo de 2017.

Los Graduados en Ingeniería Industrial.

Fernando García de Andrés
Nº Colegiado 217.

Alberto García Albuixech
Nº Colegiado 223.



13. Anexo VI. Justificación de la NO inclusión de energía renovable para la demanda de ACS del pabellón deportivo.

En este apartado vamos incluir la justificación de la no inclusión de energías renovables, como pudieran ser paneles solares, para la producción térmica de ACS.

En este caso, el único punto con el que cuenta producción de ACS es el pabellón. Se trata de una instalación que fue legalizada con anterioridad al tratarse de una instalación existente, anterior a la necesidad normativa de inclusión de energías renovables para la producción de ACS, en este caso de los vestuarios del pabellón.

El Código Técnico de la Edificación, CTE, el DB-HE4 hace referencia al ámbito de aplicación. Recogemos lo indicado en el mismo.

Ámbito de aplicación

Esta Sección es de aplicación a:

a) edificios de nueva construcción o a edificios existentes en que se reforme íntegramente el edificio en sí o la instalación térmica, o en los que se produzca un cambio de uso característico del mismo, en los que exista una demanda de agua caliente sanitaria (ACS) superior a 50 l/d;

Por reforma íntegra de la instalación térmica se entiende, a estos efectos, aquella que incluye los equipos de generación y demás elementos ligados a la producción y suministro de ACS, incluidos los circuitos de distribución.

b) ampliaciones o intervenciones, no cubiertas en el punto anterior, en edificios existentes con una demanda inicial de ACS superior a 5.000 l/día, que supongan un incremento superior al 50% de la demanda inicial;

c) climatizaciones de: piscinas cubiertas nuevas, piscinas cubiertas existentes en las que se renueve la instalación térmica o piscinas descubiertas existentes que pasen a ser cubiertas.

En los casos en los que el emplazamiento del edificio no cuente con suficiente acceso al sol por barreras externas al mismo, cuando existan limitaciones no subsanables derivadas de la configuración previa del edificio existente en rehabilitación de edificios o cuando existan limitaciones no subsanables derivadas de la aplicación de la normativa urbanística que imposibiliten de forma evidente la disposición de la superficie de captación necesaria en edificios de nueva planta o rehabilitaciones de edificios, o cuando así lo determine el órgano competente que deba dictaminar en materia de protección histórico-artística, deberá sustituirse parcial o totalmente la contribución solar mínima de manera acorde con lo establecido en los párrafos 4 y 5.

En nuestro caso, nos encontramos en el apartado a. Nuestra intervención actúa sustituyendo los generadores pero no sustituye los circuitos de producción de ACS, no siendo esta instalación objeto de reforma. Por lo que no es necesario, incluir energías renovables para la producción de ACS.

La sala de calderas del pabellón donde se produce la energía térmica para dar servicio al ACS, se encuentra situada al sur, pero existen edificaciones más altas que producen gran cantidad de sombras en el edificio. Por otro lado, el pabellón está ligado al periodo de uso del Centro educativo, estando cerrado durante los meses de verano, que son los de mayor producción de los paneles solares térmicos. Ambos motivos, hacen que realizar una instalación solar térmica en este caso no cumpla con los objetivos que se pretende en caso de ser necesaria.

Este tema fue consultado con el Servicio Territorial de Industria de Ávila, anteriormente a la redacción de este proyecto.

Segovia, Mayo de 2017.

Los Graduados en Ingeniería Industrial.

Fernando García de Andrés
Nº Colegiado 217

Alberto García Albuixech
Nº Colegiado 223.



**COLEGIO OFICIAL DE GRADUADOS E INGENIEROS
TÉCNICOS INDUSTRIALES DE SEGOVIA**
Nº Colegiado.: 223
ALBERTO GARCIA ALBUIXECH
Nº Colegiado.: 217
FERNANDO GARCIA DE ANDRES
VISADO Nº.: SG00380VD-17
DE FECHA: 17/05/2017

VISADO

Puede consultar la Diligencia de Visado de este documento en <http://www.copitissg.es/>
mediante el Código de la Validación Telemática: 60FWKZS53QSYN5E1
o accediendo a: <http://gescitissg.e-visado.net/ZonaPublica/Validacion.aspx?cod=60FWKZS53QSYN5E1>

14. Estudio básico de seguridad y salud.

14.1 Introducción

Se elabora este estudio básico para fijar las normas de seguridad y salud aplicables a las obras e instalaciones que incluye este proyecto.

A efectos de Real Decreto 1627/1997, de 24 de octubre, por el que se establecen disposiciones mínimas de seguridad y de salud en las obras de construcción, se entenderá por obra de construcción u obra cualquier obra, pública o privada, en la que se efectúen trabajos de construcción o ingeniería civil, entre cuya relación no exhaustiva figuran los de acondicionamiento o instalaciones.

Con independencia de estas disposiciones, deberán aplicarse en las obras las disposiciones mínimas de seguridad y de salud indicadas en el Real Decreto

1627/1997, de 24 de octubre, sobre todo aquellas contenidas en el Anexo IV, relativas a los lugares y puestos de trabajo.

14.2 Justificación

El proyecto al que hace referencia este estudio cumple las siguientes condiciones:

- El presupuesto de ejecución por contrata es inferior a 450.000 euros.
- La duración estimada es de 20 días laborales.
- No existirán en la obra mas de 8 trabajadores simultáneamente.
- El volumen de mano de obra estimado es de 80 jornadas.
- La obra prevista no contempla la construcción de túneles, galerías, conducciones subterráneas o presas.

Por lo que indica el Apdo. 4 del Art. 2 del [R.D. 1627/1997](#) y de acuerdo al tipo de obra en cuestión, se elabora este estudio básico para precisar las normas de seguridad y salud aplicables a la obra.

14.3 Objeto.

La finalidad del estudio básico de seguridad y salud en el trabajo, según ya se ha indicado anteriormente, es la de analizar, estudiar, desarrollar y prevenir los posibles riesgos que sobre seguridad y salud puedan plantearse durante la ejecución de la obra.

Con este estudio se pretende identificar y evaluar los riesgos y realizar una planificación de la actividad preventiva conforme al Capítulo II del Reglamento de los Servicios de Prevención.

14.4 Ámbito de aplicación.

El estudio básico de seguridad y salud, afectará a empleados de las empresas de contrata y subcontrata relacionados con los trabajos de instalación indicados en este proyecto.

14.5 Condiciones generales y obligaciones.

En aplicación del presente estudio básico de seguridad y salud, cada contratista elaborará un plan de seguridad y salud en el trabajo en el que se analicen, estudien, desarrollen y complementen las previsiones contenidas en el estudio básico, en función de su propio sistema de ejecución de la obra. En dicho plan se incluirán, en su caso, las propuestas de medidas alternativas de prevención que el contratista proponga con la correspondiente justificación técnica, que no podrán implicar disminución de los niveles de protección previstos en el estudio básico.

El plan de seguridad y salud deberá ser aprobado, antes del inicio de la obra, por el coordinador en materia de seguridad y de salud durante la ejecución de la obra. Cuando no sea necesaria la designación de coordinador, las funciones que se le atribuyen serán asumidas por la dirección facultativa.

Antes de la realización de la obra, se tendrán en cuenta los trabajos de señalización siguientes.

SEÑALIZACIONES ANTERIORES A LA OBRA

Prohibido aparcar en la zona de entrada de vehículos.

Obligatoriedad del uso de casco de seguridad.

Prohibida la entrada a toda persona ajena a la obra.

En los términos de este estudio, las empresas que participen en la ejecución de las obras, estarán obligadas a realiza las especificaciones siguientes.

OBLIGACIONES DE LAS EMPRESAS

Aplicar los siguientes principios de acción preventiva, recogidos en

el artículo 15 de la Ley de Prevención de Riesgos Laborales :

- Evitar los riesgos.
- Evaluar los riesgos que no se pueden evitar.
- Combatir los riesgos en su origen.
- Adaptar el trabajo a la persona.
- Tener en cuenta la evolución técnica.

- Sustituir lo peligroso por aquello de poco o ningún peligro.
- Planificar 1a prevención.
- Tomar medidas que antepongan la protección colectiva a la individual.
- Dar las debidas instrucciones a los trabajadores.

Cumplir y hacer cumplir al personal lo establecido en el Plan de Seguridad y Salud

Cumplir la normativa en materia relativa a la prevención de riesgos laborales

Informar y promocionar las instrucciones adecuadas a los trabajadores autónomos

Atender las indicaciones y cumplir las instrucciones de los encargados de la seguridad y salud en la obra.

El promotor deberá efectuar un aviso a la autoridad laboral competente antes del comienzo de los trabajos, conforme indica en su anexo III el RD 1627/1997, de 24 de octubre.

La empresa promotora vigilará el cumplimiento por parte de los contratistas y subcontratistas de la normativa de prevención de riesgos laborales.

14.6 Datos informativos de la obra.

Se tendrán en cuenta estos datos informativos sobre la obra en cuestión.

DATOS INFORMATIVOS DE LA OBRA

Nombre del promotor

Comunidad de propietarios Plaza de San Esteban 1, 2.

Autor del Proyecto

D. Alberto Garcia Abuixech / D, Femando Garcia de Andrés

Autor del Estudio Básico de Seguridad y Salud

El mismo que el anterior.

Dirección Facultativa

El mismo que el anterior.

Empresas instaladoras

A determinar.

Presupuesto de contrata

Plazo de ejecución

Se prevé una duración aproximada de veinte días laborables, estando su inicio por determinar.

Número de trabajadores

El número de trabajadores estimados, en base a los estudios de planteamiento de ejecución de la obra, puede llegar a un máximo de 8 operarios, trabajando simultáneamente.

14.7 Características de la obra.

Es importante durante el proceso de funcionamiento de los trabajos en la obra, tener en cuenta las siguientes características generales de la misma.

CARACTERÍSTICAS DE LA OBRA

Situación de la obra

Plaza de San Esteban, 1 y 2 SEGOVIA

Accesos

Desde la misma localidad de Segovia, en calle Vallejo, según las indicaciones del plano de situación.

Descripción de 1a obra

Las obras a realizar en los locales consisten en la instalación de equipos de gas natural, conducciones, accesorios y reforma de sala de calderas.

Señalización

Respecto a la señalización antes y durante la ejecución, se aplicará lo establecido en el Real Decreto 485/97, de 14 de abril, sobre disposiciones mínimas en materia de señalización de seguridad y salud en el trabajo.

Propiedades vecinas que puedan afectar a la obra

No existen afecciones.

Interferencias con servicios afectados

No existen interferencias con otros servicios.

Climatología

Zona de inviernos fríos y veranos calurosos. No afectará a la instalación.

Comunicaciones existentes

Higiene

Se signará un vestuario así como un inodoro, para uso de los trabajadores

Centro asistencial médico más cercano

Hospital General de Segovia. Ctra Arévalo.

14.8 Memoria descriptiva de seguridad.

Se trata de definir las tareas a realizar en el proceso productivo, así como en las máquinas y medios auxiliares, para indicar los peligros que más veces surgen en la ejecución material de la obra y después establecer las medidas preventivas de seguridad, tanto individuales como colectivas, adoptadas para evitarlos o disminuirlos.

| ACTIVIDAD | PREPARACIÓN DEL LOCAL Y MATERIALES |
|-------------|--|
| DESCRIPCIÓN | Preparación y planificación de la zona donde se ejecutarán las instalaciones, con limpieza de la misma, aporte de materiales y maquinaria a colocar así como de herramientas a utilizar. |
| RIESGOS DEL | <ul style="list-style-type: none"> -Caídas al mismo nivel, por falta de orden y -Caída de objetos en manipulación manual. -Pisadas sobre objetos punzantes. |

PUESTO -Contactos térmicos y eléctricos.
-Atrapamientos.

| ACTIVIDAD | COLOCACIÓN Y SUJECIÓN DE ELEMENTOS Y MÁQUINAS |
|-----------|---|
|-----------|---|

| | |
|-------------|--|
| DESCRIPCIÓN | Operaciones para la colocación de las máquinas sobre sus bancadas o anclajes. Para estos trabajos se emplean herramientas eléctricas como taladro, electromuela, etc. y manuales como atornillador, martillo, etc. |
|-------------|--|

| | |
|--------------------|---|
| RIESGOS DEL PUESTO | -Caídas a distinto nivel. -Contactos eléctricos. -Pinchazos con objetos punzantes. -Cortes en las manos. -Atrapamientos y golpes en los dedos. -Inhalación de polvo ambiental. |
|--------------------|---|

| ACTIVIDAD | CORTE DE MATERIALES METÁLICOS |
|-----------|-------------------------------|
|-----------|-------------------------------|

| | |
|--|---|
| | El operario corta una determinada pieza de material metálico a través de soplete de soldadura, disco de |
|--|---|

| | |
|--------------------|---|
| DESCRIPCIÓN | diamante o cuchilla de cortatubos, en función del tipo de material. |
| RIESGOS DEL PUESTO | <ul style="list-style-type: none"> -Proyecciones de chispas o metal fundido. -Quemaduras por llama y por metal caliente. -Heridas por cortes. -Caídas de materiales. -Pisadas sobre objetos punzantes. -Contactos eléctricos por defectos en las máquinas. -Incendios y explosiones. |

| | |
|------------------|----------------------------|
| ACTIVIDAD | SOLDADURA Y UNIONES |
|------------------|----------------------------|

| | |
|--------------------|--|
| DESCRIPCIÓN | <p>En el puesto se realizan trabajos para la unión de elementos metálicos, tanto en tubería como en los elementos de anclaje de la misma, empleándose la soldadura oxi-butano con varilla de plata y la soldadura eléctrica con electrodo. Para la unión de tubería de desagüe en PVC rígido se utiliza adhesivo especial.</p> |
| RIESGOS DEL PUESTO | <ul style="list-style-type: none"> -Caídas a distinto nivel para trabajos en altura. -Exposición a radiaciones por arco eléctrico. -Inhalación de vapores de soldadura o adhesivo. -Proyecciones de partículas de metal fundido. -Quemaduras por llama y por metal caliente. -Golpes y cortes al manipular materiales. |

- Pisadas sobre objetos punzantes.
- Contactos eléctricos por defectos en las máquinas.
- Incendios y explosiones.

| ACTIVIDAD | |
|--------------------|---|
| MONTAJE DE TUBERÍA | |
| DESCRIPCIÓN | Se incluyen en este apartado los trabajos de colocación de conductos de cobre y de desagüe en PVC rígido, soportados por canales con grapas de anclaje y con sujeción a la estructura por varilla roscada, empleando para ello el taladro de mano y herramientas de tornillería. |
| RIESGOS DEL PUESTO | <ul style="list-style-type: none"> -Caídas a distinto nivel para trabajos en altura. -Golpes y cortes al manipular materiales. -Pisadas sobre objetos punzantes. -Contactos eléctricos por defectos en las máquinas. -Quemaduras por metal caliente. |

| ACTIVIDAD | |
|--------------------|---|
| PRUEBAS DE PRESIÓN | |
| DESCRIPCIÓN | Se realizan trabajos para precargar las tuberías con gas nitrógeno y comprobar posibles fugas, utilizándose un equipo de carga portátil con bomba de vacío, cilindro de carga y manómetros. |
| RIESGOS DEL PUESTO | <ul style="list-style-type: none"> -Caídas a distinto nivel para trabajos en altura. -Golpes y cortes al manipular materiales. -Contactos eléctricos por defectos en las máquinas. |

| ACTIVIDAD | |
|----------------------------|--|
| TENDIDO DE LINEA ELÉCTRICA | |

DESCRIPCIÓN En este apartado se practica la colocación de conductores eléctricos para control de las unidades interiores y de las máquinas, con las conexiones necesarias y con el debido aislamiento, sujetos a la estructura con grapas de anclaje.

RIESGOS DEL PUESTO

- Caídas a distinto nivel para trabajos en altura
- Golpes y cortes al manipular materiales
- Pisadas sobre objetos punzantes.
- Contactos eléctricos.

| ACTIVIDAD | |
|---------------------------------|--|
| MÁQUINAS DE CORTE DE MATERIALES | |

DESCRIPCIÓN Para cortar una determinada pieza de material metálico o madera, con disco de diamante, cuchilla de cortatubos o sierra, en función del tipo de material.

RIESGOS DEL

- Proyecciones de chispas o metal fundido.
- Quemaduras por llama y por metal caliente.
- Heridas por cortes.

PUESTO -Contactos eléctricos por defectos en las máquinas.
-Incendios y explosiones.

| ACTIVIDAD | ANDAMIOS, ESCALERAS Y BORRIQUETAS |
|--------------------|--|
| DESCRIPCIÓN | Son medios a utilizar como ayuda para determinados trabajos, incluso imprescindibles en algunos casos, como serán el montaje de maquinaria, tuberías y conductos. |
| RIESGOS DEL PUESTO | -Caídas a distinto nivel. -Contactos eléctricos. -Pinchazos con objetos punzantes. -Cortes en las manos. -Atrapamientos y golpes en los dedos. -Caídas de objetos. -Vuelcos. |

14.9 Evaluación de riesgos.

Se establece aquí la valoración de riesgos, al objeto de obtener las necesarias medidas para su prevención y protección.

CRITERIOS DE VALORACIÓN:

El riesgo a que se encuentra sometido un trabajador en el desempeño de sus tareas, depende de tres datos esenciales, que son los siguientes.

- Tipo de riesgo y tiempo de exposición.
- Consecuencias de un posible siniestro.
- Probabilidad de que ocurra un siniestro.

La evaluación del riesgo será el producto de estas tres variables, obteniéndose valores desde muy bajo a muy alto, con los correspondientes niveles intermedios

TABLAS DE VALORES PARA LA EVALUACIÓN:

Para la evaluación del riesgo, se tendrán en cuenta estos tres tipos de valores.

| Frecuencia de presentación o evaluación | | |
|--|------------|-------|
| Tipo | Frecuencia | Valor |
| Ocurre siempre varias veces al día | Muy alta | 100 |
| Es probable que ocurra todos los días | Alta | 6 |
| Ocurre una o dos veces por semana | Media | 3 |
| Es poco usual, una o dos veces al mes | Baja | 2 |
| Solo ocurre una o dos veces al año | Muy baja | 1 |

| Consecuencias del siniestro | | |
|--|--------------|-------|
| Tipo | Consecuencia | Valor |
| Muchas muertes o pérdidas de más de 100 millones de pesetas. | Catástrofe | 100 |
| Unas muertes o pérdidas de más de 50 millones de pesetas | Desastre | 40 |
| Una muerte o pérdidas de más de 20 millones de pesetas | Muy seria | 15 |
| Lesión permanente o pérdida de 1 millón de pesetas | Seria | 3 |
| Lesión temporal o pérdida de 1 millón de pesetas | Importante | 2 |

| | | |
|--|---------|---|
| Primeros auxilios y pérdida de 100.000 pesetas | Notable | 1 |
|--|---------|---|

Probabilidad del siniestro

| Probabilidad | Tipo | Valor |
|---|----------------------------|-------|
| Es el resultado mas probable y esperado, si se presenta el caso | Debe esperarse | 10 |
| Es posible y nada extraño que suceda, de probabilidad 50 | Puede producirse | 6 |
| No es normal que suceda, con probabilidad del 10 | Rara más posible | 3 |
| Es extraño que suceda, se sabe que ocurrió en algún lugar, con probabilidad del 1 | Poco usual | 1 |
| No ocurrió en años de exposición pero es posible que ocurra | Concebible pero improbable | 0,5 |

EVALUACIÓN DEL RIESGO :

Para definir el riesgo de cada operación, se toman los valores estimados según las tablas anteriores, para obtener el resultado de acuerdo a las bases siguientes.

VALOR DE RIESGO: FRECUENCIA X CONSECUENCIA X PROBABILIDAD

| VALOR DE RIESGO | TIPO DE RIESGO |
|-----------------|----------------|
| Superior a 300 | Muy alto |

| | |
|----------------|----------|
| Superior a 200 | Alto |
| Superior a 85 | Medio |
| Superior a 40 | Bajo |
| Superior a 20 | Muy bajo |

RESULTADOS DE LA EVALUACIÓN :

Una vez evaluados los riesgos de cada actividad conforme a la valoración del apartado anterior, tanto en el proceso productivo como en la maquinaria y medios auxiliares a utilizar, se ha llegado a los siguientes resultados.

ACTIVIDAD : PREPARACIÓN DEL SOLAR

| <i>Riesgo</i> | <i>Evaluación</i> |
|---------------------------------|-------------------|
| Caídas al mismo nivel | Bajo |
| Caída de objetos | Medio |
| Pisadas sobre objetos punzantes | Bajo |
| Contactos térmicos y eléctricos | Bajo |
| Atrapamientos | Bajo |

ACTIVIDAD : COLOCACIÓN Y SUJECIÓN DE ELEMENTOS Y MÁQUINAS

| <i>Riesgo</i> | <i>Evaluación</i> |
|---------------------------------|-------------------|
| Caídas a distinto nivel | Bajo |
| Contactos eléctricos | Medio |
| Pinchazos con objetos punzantes | Muy bajo |

| | |
|-------------------------------------|------|
| Cortes en las manos | Bajo |
| Atrapamientos y golpes en los dedos | Bajo |
| Inhalación de polvo ambiental | Bajo |

ACTIVIDAD : CORTE DE MATERIALES METÁLICOS

| Riesgo | Evaluación |
|---------------------------------|------------|
| Proyecciones de chispas | Bajo |
| Quemaduras | Muy bajo |
| Heridas por cortes | Bajo |
| Caídas de materiales | Bajo |
| Pisadas sobre objetos punzantes | Bajo |
| Contactos eléctricos | Medio |
| Incendios y explosiones | Muy bajo |

ACTIVIDAD : SOLDADURA Y UNIONES

| Riesgo | Evaluación |
|---------------------------------|------------|
| Caídas a distinto nivel | Muy bajo |
| Exposición a radiaciones | Bajo |
| Inhalación de vapores | Bajo |
| Proyecciones de metal fundido | Bajo |
| Quemaduras | Muy bajo |
| Golpes y cortes | Bajo |
| Pisadas sobre objetos punzantes | Muy bajo |
| Contactos eléctricos | Medio |
| Incendios y explosiones | Muy bajo |

ACTIVIDAD : MONTAJE DE TUBERÍA

| Riesgo | Evaluación |
|---------------------------------|------------|
| Caídas a distinto nivel | Bajo |
| Golpes y cortes | Bajo |
| Pisadas sobre objetos punzantes | Muy bajo |
| Contactos eléctricos | Bajo |
| Quemaduras por metal caliente | Bajo |

ACTIVIDAD : PRUEBAS DE PRESIÓN

| Riesgo | Evaluación |
|-------------------------|------------|
| Caídas a distinto nivel | Muy bajo |
| Golpes y cortes | Bajo |
| Contactos eléctricos | Bajo |

ACTIVIDAD : TENDIDO DE LÍNEA ELÉCTRICA

| Riesgo | Evaluación |
|---------------------------------|------------|
| Caídas a distinto nivel | Bajo |
| Golpes y cortes | Bajo |
| Pisadas sobre objetos punzantes | Muy bajo |
| Contactos eléctricos | Medio |

ACTIVIDAD : MÁQUINAS DE CORTE DE MATERIALES

| Riesgo | Evaluación |
|-------------------------|------------|
| Proyecciones de chispas | Bajo |

| | |
|-------------------------|----------|
| Quemaduras | Muy bajo |
| Heridas por cortes | Bajo |
| Contactos eléctricos | Medio |
| Incendios y explosiones | Muy bajo |

ACTIVIDAD : GRÚA

| Riesgo | Evaluación |
|---------------------------------|------------|
| Caídas a distinto nivel | Medio |
| Contactos eléctricos | Muy bajo |
| Pinchazos con objetos punzantes | Bajo |
| Atrapamientos y golpes | Bajo |
| Atropellos | Medio |

ACTIVIDAD : ANDAMIOS, ESCALERAS Y BORRIQUETAS

| Riesgo | Evaluación |
|-------------------------------------|------------|
| Caídas a distinto nivel | Medio |
| Contactos eléctricos | Bajo |
| Pinchazos con objetos punzantes | Bajo |
| Cortes en las manos | Muy bajo |
| Atrapamientos y golpes en los dedos | Bajo |
| Caídas de objetos | Medio |
| Atropellos | Medio |

14.10 Medidas de preventivas de protección.

Se indican aquí las medidas de prevención y protección contra los riesgos indicados anteriormente, como normas de seguridad y protecciones personales a emplear en los trabajos descritos.

NORMAS BÁSICAS DE SEGURIDAD

Zonas de trabajo bien iluminadas.

Limpieza y orden en la zona de trabajo.

Las escaleras de mano a utilizar serán de tijera.

Barandillas rígidas en las plataformas de los

Plataformas sobre borriquetas de 60 cm. de ancho.

Tableros rígidos en los huecos.

No cargar pesos excesivos ni violentos en andamios.

No entrar en el radio de acción de cualquier máquina
que esté funcionando

No abandonar las máquinas en funcionamiento.

Movimientos lentos de grúa y camión.

No exceder las cargas y movimientos de la grúa.

Protección con carcasas o pantallas de los elementos
móviles de las máquinas

Toma a tierra de las partes metálicas de las máquinas.

Mantener las mangueras eléctricas de herramientas en perfecto estado
y con buen aislamiento.

Aislamiento de la pinza porta-eléctrodos en soldadura.

No trabajar en la proximidad de elementos combustibles.

Tuberías flexibles de gases alejadas de llama o elementos punzantes

Botellas de gas alejadas de fuentes de calor sujetas a estructura fija.

PROTECCIONES PERSONALES

| TIPO DE PROTECCIÓN | OPERACIÓN |
|---------------------------------|------------------------------|
| Mono de trabajo | Siempre |
| Casco homologado de seguridad | Siempre |
| Gafas frente a protecciones | Corte y soldadura |
| Guantes de cuero | Siempre |
| Calzado de seguridad | Siempre |
| Guantes aislantes | Corte, soldadura y eléctrica |
| Calzado aislante | Línea eléctrica |
| Orejetas anti-ruido homologadas | Corte y máquinas |
| Mascarilla contra el polvo | Limpieza y conductos |
| Cinturón de seguridad | Andamios y escaleras |

14.11 Medicina preventiva y emergencia.

Se dispondrá un botiquín completo, tal como especifica la Ordenanza General de Seguridad y Salud en el Trabajo.

En el caso de accidente, se procederá a realizar la asistencia en el plazo de tiempo más breve posible así como a trasladar al accidentado al centro médico más cercano y más

aconsejable. Todo ello se efectuará con una buena organización e informando previamente al personal de los centros médicos.

De cualquier accidente que se produzca en la obra, se informará de forma obligatoria a la Dirección Facultativa, así como a los Organismos Oficiales que lo requieran.

14.12 Coordinación de actividades.

Cuando en la obra, los trabajadores de distintas empresas desarrollen actividades de forma simultánea, estas deberán cooperar en la aplicación de la normativa sobre prevención de riesgos laborales.

A tal fin, se establecerán los medios de coordinación necesarios para la protección, prevención e información de los riesgos laborales a los trabajadores.

14.13 Conclusión.

Se considera el presente Estudio Básico de Seguridad y Salud en el Trabajo como adecuado para poder efectuar la obra.

Segovia, Mayo de 2017.

Los Graduados en Ingeniería Industrial.


Fernando García de Andrés
Nº Colegiado 217


Alberto García Albuixech
Nº Colegiado 223.



**COLEGIO OFICIAL DE GRADUADOS E INGENIEROS
TÉCNICOS INDUSTRIALES DE SEGOVIA**
Nº Colegiado.: 223
ALBERTO GARCIA ALBUIXECH
Nº Colegiado.: 217
FERNANDO GARCIA DE ANDRES
VISADO Nº.: SG00380VD-17
DE FECHA: 17/05/2017
VISADO
Puede consultar la Diligencia de Visado de este documento en <http://www.copitig.es/>
mediante el Código de la Validación Telemática: 60FWKZS53QSYN5E1
o accediendo a: <http://gescitig.e-visado.net/ZonaPublica/Validacion.aspx?cod=60FWKZS53QSYN5E1>

15. Pliego de condiciones.

15.1 Objeto.

El presente documento tiene por objeto la definición de los siguientes conceptos:

- 1º.- Trabajos incluidos en el proyecto a realizar por el instalador de calefacción.
- 2º.- Trabajos que por sus especiales características y afectando al montaje del equipo, será realizado por otros.
- 3º.- Materiales que por su normalización en este tipo de instalaciones, no se relacionan en el **PRESUPUESTO**.
- 4º.- Calidad y montaje de los diferentes equipos y elementos auxiliares.
- 5º.- Los ensayos a realizar durante la obra y en las recepciones parciales o totales, referente a comprobaciones de calidades, montajes ó estados de funcionamiento.
- 6º.- Las garantías que se exigen tanto en el equipo como en su funcionamiento.

15.2 Trabajos comprendidos.

Es cometido del Instalador el suministro de todo el material, equipo, accesorios y la ejecución de todas las operaciones necesarias para el perfecto acabado y puesta a punto de las instalaciones de **CALEFACCIÓN Y GAS**, descrita en la memoria, representada en los planos, relacionada en el presupuesto y montada según las especificaciones que el presente documento expone.

Además serán por su cuenta todas las ayudas de albañilería, demoliciones o desmontajes si fuesen necesarios, reconstrucción, remates, acabados y en general todo lo necesario para que el edificio quede en perfectas condiciones de uso.

15.3 Materiales complementarios comprendidos.

Además de los materiales relacionados en el presupuesto, comprende esta instalación:

- a) Patillas y estribos de sujeción de hierro forjado para permitir la libre dilatación de los tubos.
- b) Manguitos absorbentes de vibraciones en el paso de las paredes y forjados.
- c) Soportes y abrazaderas con manguitos antivibradores para la fijación de tuberías y aparatos que lo precisen.
- d) Oxígeno, acetileno, electrodos, pasta y cuantos materiales se necesiten para un perfecto acabado.
- e) Pintura sintética para los tubos y maquinaria, según materiales y código de colores, a definir por la Dirección de Obra.
- f) Cualquier otra obra relacionada con el montaje del equipo especificado en el presupuesto o con la demolición, reconstrucción, remate y acabado de los elementos constructivos alterados para montarlo.

15.4 Generalidades.

15.4.1 Coordinación del trabajo.

El instalador de calefacción, coordinará perfectamente el trabajo con las subcontratas de otras especialidades, si las hubiese, tales como mecánicas, eléctricas. etc., que pueden afectar a la instalación y al montaje final del equipo.

La terminación deberá ser limpia y estética, dentro del acabado arquitectónico del edificio, esmerándose principalmente en el montaje de tuberías, conductos, elementos de distribución de aire, etc., de forma que respeten la línea de acabados de suelos, techos, paredes y demás elementos arquitectónicos existentes.

El instalador suministrará a la Dirección de Obra, toda la información y construcción concerniente a su trabajo, tal como situación exacta de las bancadas de hormigón, anclajes, situación de huecos de forjados, dimensiones, materiales, soportes, chimeneas, etc., dentro del plazo de tiempo exigido para no entorpecer el programa de acabado general de la actuación completa proyectada.

15.4.2 Planos de taller.

El instalador preparará todos los planos de taller necesarios mostrando en detalle las características de construcción de todo el equipo, tal como compresores, equipo de control, diagramas de conexionado eléctrico, bombas, detalles especiales de paso de tuberías, etc.

Todos estos planos solo tendrán validez, si están aprobados por la Dirección de la Obra, no efectuándose ningún montaje si no existe el correspondiente plano.

La aprobación de los planos por la Dirección de Obra es general y no relevará de modo alguno al instalador de la responsabilidad de errores y de la necesidad de comprobación de los planos por su parte.

15.4.3 Inspección de trabajos.

La Dirección de obra, podrá realizar todas las revisiones e inspecciones, tanto en el edificio como en los talleres, fábricas, laboratorios, etc., donde el instalador se encuentre

realizando los trabajos relacionados con esta instalación, siendo estas revisiones totales o parciales, según criterios de la Dirección de Obra para la buena marcha de esta.

15.4.4 Modificaciones con respecto a los planos y especificaciones.

Sólo se admitirán modificaciones por los siguientes conceptos:

- Mejoras en calidad, cantidad o montaje de los diferentes elementos, siempre que no afecte al presupuesto o en todo caso disminuya de la posición correspondiente, no debiendo nunca repercutir el cambio en otros materiales.
- Estas posibles variaciones, deberán realizarse por escrito explicando la causa, material eliminado, material nuevo, modificación al presupuesto con las certificaciones de precios correspondientes y fechas de entrega, no pudiéndose efectuar ningún cambio si el anterior documento no ha sido aprobado por la Propiedad y por la Dirección de Obra.

15.4.5 Calidades.

La maquinaria, materiales o cualquier otro elemento en el que sea definible una calidad, será el indicado en el proyecto. Si el instalador propusiese uno de calidad similar, SOLO LA DIRECCIÓN DE OBRA, definirá si es o no similar, por lo que todo elemento que no sea el específicamente indicado en el presupuesto, deberá haber sido aprobado por escrito, por aquella, siendo eliminado sin perjuicio a la Propiedad si no cumpliera este requisito.

15.4.6 Protección durante las actuaciones y limpieza final.

Los aparatos, materiales y equipos que se instalen, se protegerán durante el periodo de construcción, con el fin de evitar los daños que les pudiera ocasionar el agua, basura, sustancias químicas, mecánicas o de cualquier otra clase.

Los extremos abiertos de los tubos, se limpiarán por completo antes de su instalación así como el interior de todos los sifones, válvulas, tramos de tuberías, accesorios, etc. La Dirección de obra se reserva el derecho a eliminar cualquier material que por inadecuado acopio juzgase defectuoso.

A la terminación de los trabajos en cada tajo, el instalador procederá a una limpieza general del material sobrante, recortes, desperdicios, etc., así como de todos los elementos montados o de cualquier otro concepto relacionado directamente con su trabajo, de forma que no se entorpezca la actividad normal del edificio.

15.4.7 Operación e instrucciones.

Las instrucciones de operación y funcionamiento serán suministradas por el instalador en marco adecuado para ser colocado en la sala de máquinas

15.4.8 Tuberías.

Aislamiento de tuberías de agua caliente.

El Instalador suministrará y montará el aislamiento para todas aquellas tuberías en las que pueda existir una diferencia de temperatura entre el agua transportada y su ambiente periférico superior a 5°C, excepto en las acometidas secundarias embebidas en paredes y tuberías de condensados, a no ser que se indique lo contrario en el presupuesto.

Antes de aplicarle el aislamiento, las superficies deberán estar limpias, secas y con una capa de pintura antioxidante, habiéndose probado el circuito a aislar según las normas indicadas por la Dirección de Obra. El aislamiento estará constituido por fibras de lana de

vidrio ligada y moldeada de forma que quede perfectamente conformada con el tubo. La densidad del mismo, será de 60 kg/m³ (+10%), con un coeficiente de transmisión por pulgada de espesor de 1,45 kcal/h.m² para una temperatura del agua de 90 °C. El espesor del aislamiento será de 30 mm si es interior al edificio y de 40 mm si fuera exterior. Se suministrará en unidades de longitud no superior a 1,5 m máximo, viniendo las camisas o forros colocados de fábrica.

El acabado de las tuberías se hará con chapa de aluminio brillante en exteriores, patinillo y sala de máquinas y venda y emulsión asfáltica en el resto.

Montaje y materiales en redes de agua.

General

El instalador suministrará todas las redes de tuberías indicadas en los planos y necesarias para realizar un montaje de primera calidad y completo. Siempre que sea posible, las tuberías deberán instalarse paralelas a las líneas del edificio, a menos que se indiquen de otra forma. Toda la tubería, válvulas, etc., deberán ser instalada suficientemente separadas de otros materiales y obras.

Serán instaladas para asegurar una circulación del fluido sin obstrucciones, eliminando bolsas de aire y permitiendo el fácil drenaje de los distintos circuitos. Se instalarán purgadores de aire en los puntos más altos y drenajes en los puntos más bajos.

La tubería será instalada de forma que permita su libre expansión, sin causar desperfectos a otras obras o al equipo al cual se encuentre conectada equipándola con suficientes liras de dilatación y anclajes deslizantes. Los recorridos horizontales de las tuberías de agua, deberán tener una inclinación ascendente, realizada por medio de reducciones excéntricas en las uniones en las que se efectúa un cambio de diámetro.

Las tuberías de drenaje deberán tener una pendiente descendiente en la dirección del agua de 20 mm por metro lineal y en ningún caso esta pendiente será inferior a 10 mm por metro lineal.

Las tuberías deberán ser cortadas exactamente en las uniones tanto roscadas como soldadas, presentarán un corte limpio sin rebabas.

En estas últimas, los extremos de las tuberías se limarán en chaflán para facilitar y dar robustez al cordón de soldadura.

En las uniones embridadas se montará una junta flexible de goma o amianto.

Soportes de tuberías.

Cuando dos o más tuberías tengan recorridos paralelos y estén situadas a la misma altura, tendrán un soporte común suficientemente rígido, cuyas estructuras se representan en el plano correspondiente.

Los soportes estarán distanciados 1,5 m para tuberías de 1" y menores y 3 m, para tuberías mayores de 1". El soporte de las tuberías se realizará con preferencia en los puntos fijos y partes centrales de los tramos de tuberías, dejando libres las zonas de posible movimiento, tales como curvas, etc.

Manguitos pasamuros.

Siempre que la tubería atraviese obras de albañilería o de hormigón, estará provista de manguitos pasamuros para permitir el paso de la tubería sin estar en contacto con la obra de fábrica. Estos manguitos serán de un diámetro suficiente amplio para permitir el paso de la tubería aislada sin dificultad y quedarán enrasados con los pisos o tabiques en los que queden empotrados.

En paredes interiores y pisos serán de acero negro y en el resto serán galvanizados. Los espacios libres entre tuberías y manguitos serán rellenados con empaquetadura de material flexible, que absorba las vibraciones.

Materiales de tuberías.

Todas las tuberías cumplirán los requisitos que a continuación se indican:

- El hierro presentará una estructura fibrosa, con una carga de rotura a la tracción superior a 40 kg/cm² y un alargamiento mínimo del 15 %. En los ensayos de curvado de tubo a 180 grados con un radio interior de cuatro veces su diámetro, no se apreciarán fisuras ni pelos aparentes.
- Las designaciones, espesores de pared, tolerancias, etc., se ajustarán a las normas españolas U.N.E. correspondientes.
- Las tuberías serán probadas a una presión doble de la de trabajo sin ser inferior a 6 atmósferas, (accesorios incluidos) sin que se produzcan fugas durante las pruebas.
- Las tuberías de acero se ajustarán a la norma de calidad en vigor.

Valvulería en redes de agua.

El instalador suministrará y montará todas aquellas válvulas que se indiquen en los planos o que por conveniencia de equilibrio, mantenimiento, regulación o seguridad según el trazado juzgue necesario para los circuitos hidráulicos, la dirección de obra.

En la elección de las válvulas se tendrá en cuenta las presiones tanto estáticas como dinámicas, siendo rechazado cualquier elemento que pierda agua durante el año de la garantía. Todas aquellas que dispongan de volante o mariposa estarán diseñadas de forma que se puedan maniobrar a mano, sin necesidad de apalancamiento ni forzamientos del vástago. Las superficies de cierre estarán perfectamente acabadas de forma que su estanqueidad sea total. En las que tenga sus uniones a rosca, está será tal que no interfiera ni dañe la maniobra.

Será rechazado cualquier elemento que presente golpes, raspaduras o en general cualquier defecto que obstaculice su buen funcionamiento a juicio de la Dirección de Obra,

debiendo ser aprobada por ésta la marca elegida antes de efectuarse el pedido correspondiente.

- **Válvulas de esfera.** Su principal misión será de corte del fluido, no debiéndose utilizar, salvo en casos de emergencia como reguladora. El flujo del fluido será completamente recto cuando la válvula está abierta.
- **Válvulas de equilibrado.** Su principal misión será la de regulación, forzando la pérdida y situando la bomba en el punto de trabajo necesario. Se podrán utilizar así mismo como corte, siempre y cuando dispongan de memoria de posición. Su maniobra será de asiento siendo el órgano móvil del tipo logarítmico y pudiéndose efectuar aquella libremente bajo las condiciones de presión previstas. El vástago deberá quedar posicionado de forma que no sea movido por los efectos presostáticos, debiendo disponer el volante de la escala o señal correspondiente de amplitud de giro. Cuando su diámetro de acople sea de 1 1/2" o inferior, será totalmente de bronce, estando sus extremos preparados para la soldadura. En las de vástago largo éste irá apoyado sobre horquilla de forma que no sufra deformaciones.

Bombas centrífugas.

El instalador suministrará todas las bombas para circulación de agua con las características y potencias indicadas en los planos. Se incluirán curvas de rendimiento de las bombas suministradas.

En ningún caso, la potencia al freno de los motores estando las bombas trabajando a su máxima capacidad, excederá la potencia nominal del motor. Con el fin de asegurar un funcionamiento silencioso de las bombas, los diámetros de los rodets no deberán ser mayores del 85% del tamaño máximo empleado en bombas normales. Las bombas estarán perfectamente equilibradas estática y dinámicamente y se seleccionarán para soportar

presiones iguales o mayores a la presión estática deducida de los planos, más la presión a descarga.

Serán del tipo centrífugo, directamente acopladas a motores por medio de acoplamientos elásticos, formando una unidad compacta, para instalación “inline”.

Las carcasas de las bombas serán del tipo especial, con conexiones de entrada y salida según normas DIN y con cierre mecánico normalizado según DIN 24.960.

Serán fácilmente desmontables para reparación del motor, pudiéndose acoplar una brida ciega a la carcasa que quedará unida a la tubería.

15.4.9 Ensayos.

Ensayos e inspección en fábrica.

La Dirección Técnica de Obra será autorizada a realizar todas las visitas de inspección que estime necesarias a las fábricas donde se estén realizando elementos relacionados con esta instalación.

Ensayos parciales en obra.

Todas las instalaciones deberán ser probadas ante la Dirección Técnica de Obra, con anterioridad a ser cubiertas por paredes falsos techos, etc. Estas pruebas se realizarán por zonas o circuitos sin haber sido conectado el equipo principal.

Ensayo de materiales.

El Instalador garantizará que todos los materiales y equipo han sido probados antes de su instalación final. Cualquier material que presente deficiencias de construcción o montaje será reemplazado a expensas del instalador.

Pruebas finales de recepción.

Antes de realizarse la recepción definitiva de las instalaciones, éstas serán sometidas a las pruebas siguientes ante la Dirección de Obra:

- Prueba de temperatura y humedad en los espacios acondicionados. Se obtendrán las especificaciones en las hipótesis de cálculo de la memoria del proyecto.
- Los valores especificados se obtendrán a través de todo el año con las condiciones climatológicas expuestas en las hipótesis de cálculo.
- Las tolerancias serán de $\pm 5\%$ HR y del $\pm 1^\circ\text{C}$
- Pruebas de nivel acústico en los espacios acondicionados,
- Pruebas de regulación de controles, caudales y volúmenes.
- Pruebas de limpieza y pureza del aire en los espacios acondicionados. Se comprobará el rendimiento de los filtros previstos.
- Eliminación total de corrientes de aire perjudiciales.

Todas las anteriores pruebas quedarán reflejadas en los protocolos correspondientes, debiendo estar todos confirmados por la Dirección de obra e Instalador, reservándose aquella la facultad de recepción si los anteriores documentos no estuvieran completos o tuvieran resultados anormales.

15.4.10 Garantías.

El instalador garantizará que todos los materiales utilizados en la ejecución de las instalaciones, son nuevos y libres de defectos.

Deberá garantizar todos los materiales y mano de obra suministrados por un periodo de un año, a partir de la fecha de recepción definitiva de las instalaciones y se comprometerá durante este periodo a reemplazar libre de costo alguno para la propiedad cualquier material que resultase defectuoso.

El instalador deberá garantizar así mismo que el equipo suministrado es de la calidad y potencia especificadas, siendo responsable además de las otras obras que forman parte de estas especificaciones, tales como tuberías, aparatos, aislamiento, etc.

15.4.11 Especificaciones materiales.

Tuberías: General.

Todos los tubos serán redondos (sin abolladuras), lisos, limpios exterior e interiormente y no tendrán defectos que puedan afectar desfavorablemente a su servicio.

La fabricación de los mismos será realizada según las normas descritas y con las máquinas precisas para conseguir un correcto proceso sin presiones internas por conformado o soldadura.

La instalación de la tubería se realizará de acuerdo con normas y práctica común para la misma, asegurándose una circulación del fluido sin obstrucciones, eliminación de bolsas de aire y fácil drenaje de los distintos circuitos, mediante la instalación de purgadores y válvulas.

Las tuberías serán instaladas de forma que permitan su libre dilatación sin causar ningún esfuerzo que pueda producir desperfectos en la obra o equipos a los cuales se encuentre conectada, equipando en caso preciso dilatadores, anclajes y soportería en general.

Las tuberías de evacuación y drenaje tendrán pendientes en la dirección del agua con un mínimo de 10 mm. por m.

Serán aplicadas las N.T.E. y Normas UNE en sus diferentes actividades de utilización.

Tuberías de acero para soldar serie normal.

Esta especificación será aplicable a tuberías para soldar con presión nominal de hasta 25 atm (PN-25), con agua o líquidos y PN-10 para aire y gases no peligrosos.

I. MATERIALES:

- Diámetro nominal : DN-6 a DN-150
- Norma de aplicación : según UNE 10255:2005 + AI:2008
- Material : Acero st. 35, según DIN-17100
- Ejecución : Con soldadura o sin soldadura (según se indique)
- Espesor de pared : Según DIN-2440
- Dimensiones y pesos : Según DIN-2440
- Acabados : Negro según DIN-2444

2. ACCESORIOS:

- Tipo : Soldado
- Material : Accesorios soldados st.35, según DIN-17100
- Codos : Se usarán codos de radio largo en los lugares donde el espacio lo permita, según DIN-2605
- Tes : Según DIN-2615
- Reducciones : Según DIN-2616

15.4.12 Ejecución.

La instalación de la tubería se realizará de acuerdo a las normas y práctica común, para un buen uso, asegurando la eliminación de bolsas de aire y fácil drenaje.

La tubería se instalará de forma que permita la libre dilatación sin producir esfuerzos que puedan ocasionar daños.

La tubería aislada se instalará sin que en su aislamiento se pueda producir daño o deterioro.

4. RECEPCIÓN Y ENSAYOS:

- Tuberías y accesorios : Desengrasado y limpiado
- Almacenaje : Protección contra erosión y corrosión
- Tubería enterrada : Una primera mano de cinta plástica de 0,4 mm de espesor, segunda mano,secado y aplicación de una protección adherente con un solape de 1,2 mm
- Pruebas : Se realizarán antes de arrollar la cinta protectora.
Se realizarán de acuerdo a la normativa UNE 14336:2005.

15.4.13 Medición y abono.

Se medirá por metro lineal instalado con todos los elementos de fijación y montaje. Se incluirá la parte proporcional de accesorios y transporte.

Se abonará según precios establecidos en el cuadro de precios.

Tuberías de acero sin soldadura, serie normal.

Esta tubería será aplicable para tuberías con presión nominal de hasta 25 atm (PN-25).

I. MATERIALES:

- Diámetro nominal : DN-125 y superiores
- Norma de aplicación : según UNE 10255:2005 + AI:2008
- Material : acero st.35, según DIN-17100
- Ejecución : sin soldadura
- Espesor de pared : según DIN-2448
- Dimensiones y pesos : según DIN-2448
- Acabados : mano de imprimación antioxidante

2. ACCESORIOS:

- Tipo : soldado
- Material : accesorios soldados st.35, según DIN-17100
- Tes : según DIN-2615
- Reducciones : según DIN-2616
- Codos : se usarán codos de radio largo en los lugares donde el espacio lo permita, según DIN-2605

3. EJECUCIÓN:

Ver normas generales.

La tubería se instalará de forma que permita la libre dilatación sin producir esfuerzos que puedan ocasionar daños.

Quando la tubería sea empotrada, se protegerá con cinta plástica de 0,4 mm de espesor.

4. RECEPCIÓN Y ENSAYOS:

- Tuberías y accesorios : desengrasado y limpiado
- Almacenaje : protección contra erosión y corrosión
- Tubería enterrada : una primera mano de cinta plástica de 0,4 mm de espesor, segunda mano, secado y aplicación de una protección adherente con un solape de 12 mm
- Pruebas : se realizarán antes de arrollar la cinta protectora.
Se realizarán de acuerdo a la normativa UNE 14336:2005

15.4.14 Medición y abono.

Se medirá por metro lineal instalado con todos los elementos de fijación y montaje. Se incluirá la parte proporcional de accesorios y transporte.

Se abonará según precios establecidos en el cuadro de precios.

Válvulas: GENERAL

El Contratista suministrará e instalará las válvulas de acuerdo con mediciones y planos.

Todas las válvulas serán transportadas en una caja no metálica, impermeable y resistente a golpes y al transporte.

Todas las válvulas serán nuevas y libres de defectos y corrosiones.

Los volantes serán los adecuados al tipo de válvula, de tal forma que permita un cierre estanco sin necesidad de aplicar esfuerzo con ningún otro objeto.

La superficie de los asientos estarán mecanizadas y terminadas de forma que aseguren la hermeticidad adecuada para el servicio especificado.

Las válvulas se especificarán por su DN (diámetro nominal) y su PN (presión nominal).

La presión de servicio será siempre igual o mayor que la especificada.

De acuerdo con la “Deutsche Institut Normen” (DIN) la relación entre presión de servicio máximo permisible y la temperatura será la siguiente:

VÁLVULAS DE HIERRO FUNDIDO

PRESIÓN DE SERVICIO MÁXIMA PERMISIBLE EN kPa A DISTINTAS TEMPERATURAS

| Presión Nominal (kPa) | Por debajo 120 °C | Entre 121 y 150°C | Entre 151 y 225°C | Entre 226 y 300°C | Entre 301 y 400°C |
|-----------------------|-------------------|-------------------|-------------------|-------------------|-------------------|
| 250 | 250 | 200 | 160 | 160 | --- |
| 400 | 400 | 320 | 250 | 250 | --- |
| 600 | 600 | 450 | 320 | 320 | --- |
| 1000 | 1000 | 800 | 600 | 600 | --- |
| 1600 | 1600 | 1000 | 1000 | --- | --- |

VÁLVULAS DE ACERO AL CARBONO

PRESIÓN DE SERVICIO MÁXIMA PERMISIBLE EN kPa A DISTINTAS TEMPERATURAS

| Presión Nominal (kPa) | Por debajo 120 °C | Entre 121 y 150°C | Entre 151 y 225°C | Entre 226 y 300°C | Entre 301 y 400°C |
|-----------------------|-------------------|-------------------|-------------------|-------------------|-------------------|
| 600 | 600 | 600 | 500 | 500 | 500 |
| 1000 | 1000 | 1000 | 800 | 800 | 800 |
| 1600 | 1600 | 1350 | 1300 | 1300 | 1300 |
| 2500 | 2500 | 2500 | 2000 | 2000 | 2000 |
| 4000 | 4000 | 4000 | 4000 | 3200 | 3200 |
| 6400 | 6400 | 6400 | 6400 | 5000 | 4000 |

Como los datos suministrados en las válvulas son función de la presión, la relación con la temperatura de la tabla arriba indicada deberá ser tenida en cuenta y se considerará como mínima.

Válvulas de globo o asiento.

1. MATERIALES:

- Cuerpo : Hierro fundido
- Tapa : Hierro fundido
- Asiento : Disco normal, con asiento cónico para regulación
- Cierre : Bronce
- Eje : Bronce
- Volante : Acero

2. CONEXIONES:

- Roscada : Hasta diámetro de 40 mm
- embridada : Mayor diámetro 50 mm

3. EJECUCIÓN:

- Tipo : Husillo no ascendente
- Diámetro nominal : Todas las medidas
- Presión nominal : 16 kg/cm²
- Accionamiento : Manual por volante
- Dimensiones generales : Según DIN-3216

4. RECEPCIÓN Y ENSAYOS:

Prueba del 10% de las unidades y certificado material.
Prueba de presión igual o mayor a 1,5 x PN a 20 °C.

5. MEDICIÓN Y ABONO:

Se medirá y abonará por unidad montada.

Válvulas de mariposa.

1. MATERIALES:

- Cuerpo : Acero fundido nlsanzado ASTM (A-216 WBC)
 - Mariposa : Fundición nodular nlsanzada (DIN GGG-45)
 - Ejes : acero inoxidable AISI-304
 - Anillo : E.P.D.M., si no se especifica lo contrario
 - Volante de accionamiento : Fundición gris
 - Tapa : Metacrilato o aluminio
 - Junta tónica de accionamiento : Nitrilo
-

2. EJECUCIÓN:

- Tipo : Mariposa
 - Modelo
 - hasta DN 400 : Wafer
 - hasta DN 450 : Bidas
 - Diámetro nominal : Todas las medidas
 - Presión nominal : PN 16
 - Cierre : Estanco
 - Montaje : Vertical u horizontal hasta DN 300. horizontal para DN > 300
 - Accionamiento
 - hasta DN 125 : Manual por palanca
 - para DN > 125 : Manual por volante y desmultiplicador
 - Tipo desmultiplicador
 - hasta DN 200
 - DN mayor de 200 : Reductor planetario
 - Eje : Reductor tornillo sin fin
 - : De longitud especial para montaje en caso de tuberías aisladas.
-

3. RECEPCIÓN Y ENSAYOS:

Según normas generales.

Prueba del 10% de las unidades y certificados de material.

4. MEDICIÓN Y ABONO:

Se medirá y abonará por unidad montada.

Válvulas de esfera.

1. MATERIALES:

- Cuerpo : Latón estanpado P-Cu Zn 40 Pb 2
- Bola : Latón duro cromado P-Cu Zn 40
- Eje Pb2
- Asientos : Latón niquelado P-Cu Zn 40 Pb 2
- Empaquetadura : Teflón
- : Teflón

2. EJECUCIÓN:

- Diámetro nominal : Todas las medidas
- Presión nominal : 16 bars
- Conexiones : roscadas gas según DIN-259
- Accionamiento : Manual por palanca

3. RECEPCIÓN Y ENSAYOS:

Según normas generales.

Prueba del 10% de las unidades y certificados de material.

4. MEDICIÓN Y ABONO:

Se medirá y abonará por unidad instalada.

Válvulas de retención.

1. MATERIALES:

- Cuerpo : Acero moldeado o bronce
- Clapeta : acero moldeado o bronce
- Asientos : Acero inoxidable
- Eje : Acero inoxidable
- Junta de cierre : Goma

2. EJECUCIÓN:

- Tipo : Doble plato con resorte ($DN \geq 32$)
- Diámetro nominal : 32
- Presión nominal : clapeta oscilante ($DN < 32$)
- Conexiones : 10 kg/cm^2 ; 16 kg/cm^2 según los casos
- Montaje : embridadas, taladradas, PN 10
- Cierre : Horizontal o vertical
: Estanco

3. RECEPCIÓN Y ENSAYOS:

Según normas generales.

Prueba del 10% de las unidades y certificados de material.

4. MEDICIÓN Y ABONO:

Se medirá y abonará por unidad instalada.

Válvulas de retención (tipo resorte).

1. MATERIALES:

- Cuerpo : acero al carbono A-216 WCB
- Platos : acero inoxidable AISI-304
- Resortes : acero inoxidable AISI-302
- Ejes : acero inoxidable AISI-304
- Asiento : Nitrilo (Buna-N)

2. EJECUCIÓN:

- Diámetro nominal : DN 50 y superiores
- Presión nominal : 10 kg/cm² ó 16 kg/cm² según los casos
- Conexiones : embridadas, taladradas, PN 10
- Montaje : Horizontal o vertical
- Cierre : Estanco

3. RECEPCIÓN Y ENSAYOS:

Según normas generales.

Prueba del 10% de las unidades y certificados de material.

4. MEDICIÓN Y ABONO:

Se medirá y abonará por unidad montada.

Bombas centrífugas de aguas limpias: general.

Esta especificación se refiere a grupos electrobombas centrífugas, diseñadas y construidas para circulación de aguas limpias sin sustancias abrasivas en suspensión.

APLICACIONES:

Los distintos tipos de bombas se aplicarán siguiendo los criterios que se indican a continuación.

a. Bombas en línea de rotor húmedo.

- Recirculación de ACS con temperatura de entre 20 °C y 60 °C.
- Sistemas de calefacción de pequeña potencia y temperatura de hasta 90 °C.

b. Bombas en línea de rotor seco.

- Sistemas de agua potable, caliente o refrigerada de potencias medianas y pequeña (temperatura máxima de 90 °C)

c. Bombas de bancada tipo monobloc.

- Sistemas de agua caliente hasta 100 °C y de agua potable o refrigerada, de presiones medias.

d. Bombas de bancada de simple aspiración, de una o dos etapas.

- Para sistemas de distribución de agua caliente y refrigerada, para caudales medios y elevados y presiones medias.
- Instalaciones de abastecimiento de agua
- Instalaciones de riego

e. Bombas de bancada de doble aspiración.

- Para usar en las mismas condiciones de la bomba de simple aspiración, pero con caudales mucho más elevados.

f. Bombas de etapa múltiple, horizontal o vertical.

- Para sistemas de alta presión
- Sistemas de elevación de agua
- Alimentación de calderas de vapor
- Sistemas de riego

Para los casos a, b, c y d, la velocidad de giro no será superior a 1.450 rpm, siempre que no se dicte lo contrario en el Especificación Técnica Particular.

Bombas centrífugas en línea.

Esta especificación se refiere a grupos electrobombas centrífugas de tipo en línea, diseñadas y construidas para circulación de aguas limpias sin sustancias abrasivas en suspensión.

Las bombas en línea podrán ser de rotor húmedo o seco. En el caso de rotor bañado por el fluido en circulación carecerán de prensa-estopas.

El motor y el rodete de estas bombas se podrán extraer de la carcasa, quedando ésta conectada a la tubería.

Según se indique en la Especificación Particular, las bombas en línea podrán ser de tipo simple o doble (en serie o paralelo).

Las bocas de acoplamiento a las tuberías tendrán el mismo diámetro y los ejes coincidentes. El motor estará directamente acoplado al rodete.

Cuando se empleen estas bombas en circuitos de agua caliente para usos sanitarios deberán utilizarse materiales resistentes a la corrosión.

MATERIALES:

a. Bomba en línea de rotor húmedo (agua fría o potable)

- **Cuerpo** : Fundición gris PN 6 para presión de trabajo inferior a 3 bars.
Modular PN 10 para presiones superiores (hasta 6 bars).
- **Rodete** : Fundición gris (agua potable)
- **Eje** : Acero duro al cromo o acero inoxidable
- **Cojinetes de fricción** : acero al carbono o bronce

b. Bomba en línea de rotor húmedo (agua caliente o sanitaria)

- **Cuerpo** : Fundición de latón Cu Sn 5 de PN 6 o PN 10, según presiones indicadas anteriormente.
- **Rodete** : Bronce o material plástico especial al calor.
- **Eje** : Acero inoxidable.
- **Cojinetes de fricción** : acero al carbono o bronce.

c. Bomba en línea de rotor seco

- **Cuerpo** : Fundición gris FN 10.
Nodular para FN 1 G
 - **Rodete** : Fundición gris (agua fría o potable)
Bronce (agua caliente o
agresiva)
 - **Eje** : Acero duro al cromo.
 - **Cojinetes** : Bronce.
 - **Cierre** : De tipo mecánico con muelle con
lubricación forzada por agua.
-

EJECUCIÓN:

Las bombas en línea se instalarán con el eje de rotación horizontal y con espacio suficiente para que el conjunto motor-rodete pueda ser fácilmente desmontado.

El acoplamiento entre tubería y bomba podrá ser roscado, hasta DN 32.

Las tuberías conectadas a las bombas en línea se soportarán en correspondencia de las inmediaciones de las bombas.

La conexión entre tubería y bomba no podrá provocar esfuerzos recíprocos de torsión o flexión.

Todas las conexiones entre cajas de bornas del motor y caja de derivación de la red de alimentación deberán hacerse por medio de un tubo de acero flexible de al menos 50 cm de longitud.

En ningún caso, la potencia al freno de los motores, estando las bombas trabajando a su máxima capacidad, excederá la potencia nominal del motor. Deberá por otra parte, asegurarse un funcionamiento silencioso de las bombas.

El tipo de alimentación eléctrica será monofásico para motores inferiores a 200 w, y trifásico para potencias superiores.

El motor irá provisto de ventilador interior acoplado directamente al eje del mismo.

RECEPCIÓN Y ENSAYOS:

Todas las bombas llevarán una placa de características de funcionamiento de la bomba, además de la placa del motor. La placa estará marcada de forma indeleble y situada en lugar fácilmente accesible sobre la carcasa de la bomba, cuando la bomba de línea o compacta pueda estar montada sobre el motor.

En la placa deberá figurar, por lo menos, el caudal y la altura manométrica para la que han sido elegidas.

Cuando el equipo llegue a obra con un certificado acreditativo de las características de los materiales y de funcionamiento, emitido por algún organismo oficial, su recepción se realizará comprobando únicamente sus características aparentes y la correspondencia de lo indicado en la placa con lo exigido en el proyecto.

En caso de dudas sobre el correcto funcionamiento de una bomba, la Dirección Facultativa tendrá derecho a exigir una prueba en obra, con los gastos a cargo de la empresa instaladora, efectuada de acuerdo al procedimiento indicado en “centrifugal pumps code” del Hydraulic Institute Standards for centrifugal, rotarY and reciprocating pumps.

MEDICIÓN Y ABONO:

Los grupos electrobombas en línea se medirán por unidades, incluyendo los siguientes conceptos:

- La bomba completa, con todos sus elementos, incluso la primera carga de grasa o aceite para lubricación.
- El motor de accionamiento, que vendrá acoplado de fábrica.
- Contrabridas, tornillos, tuercas, etc.

- El material para estanqueidad entre uniones.
- Los medios humanos y mecánicos para el movimiento en obra.
- La mano de obra para el montaje.

Se excluirán los accesorios, como válvulas de corte y retención, manguitos antivibratorios, manómetros, termómetros, etc., a no ser que se especifique lo contrario.

15.4.15 Recepción en obra de equipos y materiales.

El director de obra deberá comprobar que los equipos y materiales recibidos:

- Corresponden a los especificados en el pliego de condiciones del proyecto.
- Disponen de la documentación exigida.
- Cumplen con las propiedades exigidas en el proyecto.
- Han sido sometidos a los ensayos y pruebas exigidos por la normativa en vigor o cuando así se establezca en el pliego de condiciones.

15.5 Condiciones técnicas de instalaciones de gas natural.

15.5.1 Características de los aparatos componentes de las cámaras de regulación.

Todo el aparellaje deberá satisfacer las presentes normas, teniendo en cuenta la presión máxima de servicio para la que ha sido construido.

Todos los aparatos y accesorios de la cámara deberán ser de acero y como mínimo para una presión de servicio de acuerdo con el siguiente cuadro:

Categoría I PN-16 ASA-150

Categoría II PN-64 ASA-300

Excepciones:

Se admite la utilización de válvulas de fundición, sólo para presiones de servicio que no superen los 3 kg/cm² absolutos y para una temperatura comprendida entre -5 °C y 120 °C sólo en la zona de baja presión.

1. Las válvulas del tipo mariposa o esféricas, en material fundición, podrán ser utilizadas hasta una presión de servicio que no supere los 6 kg/cm² absolutos siempre en la zona de baja presión.

En los dos casos, la presión de estos elementos será PN-16 o ASA-150.

2. Los contadores a pistones rotativos podrán ser de fundición siempre que la presión de servicio no supere los 6 kg/cm² absolutos. La presión normal será pues como mínimo de un PN-16.
3. Para presiones de trabajo hasta 16 kg/cm² podrán admitirse, previa autorización de la Compañía, filtros y reguladores fabricados en fundición o aleaciones especiales distintas al acero, siempre y cuando se realicen las pruebas y se cumplan los requisitos establecidos en el Reglamento de Recipientes a Presión.

Filtro de polvo

El filtro debe cumplir las condiciones siguientes:

- Los requisitos especificados en el Reglamento de Recipientes a Presión.
- Filtración: Es preciso que el filtro pueda retener el polvo transportado por el gas seco, así como gotas de agua o aceite sin peligro de deterioro del material filtrante.
- Rendimiento: (porcentaje de materia retenida en función de su granulometría).
 - Polvo: 100 % para 3 micrones.
 - Agua: 100 % para 20 micrones.

Tipo: Cartucho con pantalla de choque o ciclón incorporado. Es recomendable que el recipiente de retención de impurezas tenga, al menos, una capacidad de 2 cm³ por 5 cm³ de capacidad horaria de la línea.

- **Obstrucción:** Es aconsejable revisar periódicamente la pérdida de carga (diferencial) del filtro. El filtro deberá resistir sin daño (es decir, sin rotura, ni arrastre de escombros, ni hundimiento del fondo del cartucho) una presión diferencial de 3 kg/cm².
- El filtro estará equipado con:
 - Orificio a paso total que permita la limpieza sin tener que levantar el filtro de la línea.
 - Un grifo de purga (descompresión) con descarga en lugar seguro
 - Un dispositivo para poder controlar la pérdida de carga del filtro.

Regulador principal y regulador “monitor”

El regulador principal deberá cumplir las siguientes condiciones:

- De construcción en acero para las cámaras de categoría I - II. Excepcionalmente en cámaras de categorías I podrán admitirse aleaciones especiales distintas al acero.
- Unión con bridas, con resalto. Para diámetros iguales o inferiores a 2 pulgadas la unión podrá ser roscada, siempre y cuando el acoplamiento al resto de la instalación se efectúe mediante bridas.
- El aumento máximo de la presión de salida no deberá exceder al 5 % de la presión prevista, aunque el caudal sea inferior al 3 % del caudal nominal.
- Zona de regulación, comprendida entre 20 y 100 % de la presión máxima regulada.
- La variación de la presión regulada para una gama de caudales comprendida entre el 3 % y el 100 % del caudal nominal no podrá ser superior al ± 2 % de la presión regulada.
- A caudal cero, el regulador deberá ser perfectamente estanco.
- El regulador deberá funcionar en los límites anteriormente citados y con toda seguridad en presencia de gas a 10 °C pudiendo la temperatura exterior llegar a -20 °C.
- No se permitirá escape permanente a la atmósfera.

- Es recomendable que el caudal nominal del regulador se pueda modificar mediante un cambio cómodo de las piezas de restricción de paso, mientras el aparato está situado en la línea.
- Cuando se trabaje a bajas el circuito de gas que alimente el piloto del regulador, cuando se utilice regulador piloto, se protegerá contra las obstrucciones eventuales que puedan provocarse por las condensaciones o hidratos.
- Para saltos de presión elevados, se recomienda el uso de dos reguladores.

El regulador "monitor" deberá satisfacer las condiciones anteriores, excepto las relativas al aumento máximo de la presión de salida admitida a bajo caudal, así como la precisión de regulación exigida. Salvo indicación en contra, la variación de la presión regulada no podrá ser superior al $\pm 3 \%$ de la misma y el aumento máximo de presión a bajo caudal (sobre-presión de cierre) podrá llegar al 10% .

Válvula interceptora de seguridad (VIS)

Deberá reunir las condiciones siguientes:

- Construida en acero. En los casos en que se encuentre incorporada al regulador principal se admitirá la misma calidad de materiales que para aquellos.
- Equipada con dispositivo de desarme por máximo y mínimo de presión a la salida del regulador.
- El rearme de esta válvula únicamente se podrá efectuar manualmente.
- La válvula será perfectamente estanca o caudal nulo.
- La presión de funcionamiento del desarme deberá ser inferior al $\pm 2 \%$.

Cuando el corte del suministro de gas producido por la válvula interceptora de seguridad pueda perjudicar el proceso de trabajo del usuario, excepcionalmente podrá sustituirse, previa aprobación de la Compañía, por un regulador monitor. En este caso particular, la canalización a partir del regulador, será de una resistencia tal que de un margen suficiente par el ajuste del disparo de las válvulas de escape a la atmósfera.

Válvula de escape de seguridad (VES)

La válvula de escape de seguridad (VES), tiene por misión actuar después de que la válvula interceptora de seguridad (VIS) corte el suministro de gas si por alguna circunstancia anómala se produjera un aumento de la presión expulsando el gas excedente al aire libre, pudiendo ser:

- Tipo de resorte o pilotada:
 - Construida en acero con bridas con resalto para diámetros iguales o superiores a 2".
 - Zonas de regulación entre 90 y 110 % de la presión de tarado de la válvula.
 - Precisión de funcionamiento (aperturas) ± 3 % de la presión a que se encuentra tarada.
 - El caudal a evacuar debe ser 100 % de la línea, teniendo en cuenta el caudal máximo del regulador de presión cuando la presión de llegada sea la máxima prevista (de acuerdo con la categoría de la cámara).

En las cámaras de categoría II la válvula de seguridad deberá tener una sección de paso, como mínimo, igual a la sección de paso de la válvula de seguridad de cierre (VIS), del regulador de presión o del regulador monitor (tomándose de ellas la de menor sección).

Apertura total asegurada para un 20 % de sobrepresión.

Cierre a un 90 % de la presión de abertura.

Contador

- La evaluación de los consumos de gas podrá efectuarse con:

Contadores volumétricos para los usuarios cuyo consumo no supere los 150 Sm³/h.

1. Para los usuarios cuyo consumo oscile en un vasto campo de variabilidad, de tal forma que resulta imposible su medición, se deberá prever, caso por caso, la instalación de un complejo de aparatos capaz de medir el consumo de todo su campo de modulación.

Para estas instalaciones particulares, los usuarios deberán obtener previamente la aprobación de Gas Natural, S.A. dado que ésta debe asegurarse que han sido observadas todas las condiciones necesarias para la exacta medición de la cantidad efectivamente suministrada a los usuarios.

2. Los aparatos que serán admitidos, serán los autorizados por Gas Natural, S.A. sobre los cuales habrá solicitado la autorización de su utilización a la Delegación Provincial del Ministerio de Industria de Barcelona, en tanto no exista una homologación emanada de los Organismos competentes.
3. Independientemente de la aplicación a su cargo de las penalizaciones previstas en los contratos de suministro de gas natural, los usuarios están obligados en cada caso a instalar complejos medidores cuyo campo válido de medida sea lo suficientemente amplio para garantizar la medición exacta de todos los caudales comprendidos en el campo de variabilidad de su consumo.

En tanto no exista una reglamentación oficial definitiva, por campo válido de medida se entenderá:

- a) Para los contadores volumétricos y de turbina, el menor entre el valor nominal mínimo y máximo registrado en el ensayo y aquellos determinados por cada aparato en la puesta a punto del mismo.

Todas las instalaciones de medida del gas, cuyo caudal supere los 150 Sm³/h (menor las de tipo deprimógeno) deberán disponer de un órgano de estrangulamiento fijo en la línea, tras el contador principal, que permita en cualquier momento el control de la exactitud de la medición.

- b) Para los medidores deprimógenos: el comprendido entre el máximo de fondo escala y el mínimo determinado basándose en el número de Reynolds límite correspondiente al valor de constante.

Todos los cálculos del caudal de fondo escala, serán efectuados tomando para el valor constante correspondiente el número de Reynolds límite y teniéndose en cuenta el factor de compresibilidad el 50 % del valor del fondo escala, el mínimo consumo válidamente medible con el aparato así predispuesto será deducido del número de Reynolds indicado.

Queda entendido que dicho mínimo, sea cual sea el criterio adoptado, no debe ser inferior al límite aceptado de sensibilidad mecánica del aparato y, por consiguiente, no más bajo que el 10 % del fondo escala.

En el caso que, por exigencias comprobadas y aceptadas por Gas Natural, S.A. los usuarios se vean obligados a bajar el mínimo del consumo válidamente medible, éste último podrá ser deducido del valor de Reynolds inferior al límite correspondiente a un incremento del 0,5 % sobre el valor constante, el cálculo del consumo se realizará tomando para el valor constante y para el valor al 10 % de fondo escala.

1. El campo de variabilidad de consumo de los usuarios de Gas Natural, aparte de venir condicionado por las relaciones contractuales, lo vendrá también por condiciones de tipo técnico.

Estas serán:

- a) El consumo mínimo deberá ser superior o igual al límite inferior del campo válido de medida.
 - b) El consumo máximo, según contrato, deberá ser inferior en un 10 %, como mínimo, al límite superior del campo válido de medida.
 - c) Si el campo de modulación del consumo sobrepasa los límites fijados (el mínimo igual al límite inferior del campo válido de medida, el máximo un 10 % inferior al límite superior del campo válido de medida), se deberá escoger otro elemento de medida, o bien otro sistema de medida o bien realizar más de una medición en paralelo.
- c) En los casos en que esté prevista (por contrato o exigencias de medición) la instalación de dos o más aparatos en el mismo órgano de estrangulamiento, queda entendido que:

- En el cálculo de los aparatos de alto caudal, el consumo vendrá determinado como en el punto 3, apartado b.
 - Para los aparatos de bajo caudal, vale lo establecido en el punto 3, último párrafo del apartado b.
4. Con el fin de unificar las instalaciones de medida deprimógena y de control con elemento deprimógeno (para los otros contadores) queda establecido que la longitud de los tramos de tubo recto antes y después del órgano de estrangulamiento debe ser respectivamente de 20 D y 10 D. (Siendo D, el diámetro interior del tubo).

El elemento deprimógeno empleado para la medida de caudal, se completará con los accesorios siguientes:

- Un porta diafragma simple.
 - Uno o varios transmisores de presión diferencial con preferencia de tipo seco. Los transmisores deberán resistir la presión total aplicada a un solo costado del elemento sensible.
 - Para mayor garantía de consumo todas las instalaciones irán provistas, como mínimo, de dos registradores de alto caudal. (El arrastre del gráfico se realizará mediante un mecanismo de relojería con rearme manual o eléctrico con dispositivo de reserva de marcha).
 - Un elemento integrador totalizador con corrección de presión.
5. Queda establecido que los errores admitidos para los contadores volumétricos y de turbina son los siguientes:

$\pm 1,5$ % desde el mínimo válido al 10 % del caudal máximo.

± 1 % desde el 10 % (excluido) hasta el 100 % del caudal mínimo.

6. El contador volumétrico o de turbina, tendrá un by-pass equipado con una válvula estanca que estará sellada por Gas Natural, S.A. en la posición cerrada.

Cuando por fuerza mayor sea necesario abrir esta válvula, se seguirán las prescripciones fijadas en las Normas de Servicios, anexas al Contrato.

Registradores de presión y temperatura

Salvo indicación en contra de Gas Natural, S.A. los registradores deberán responder de una manera general a las siguientes condiciones:

- Precisión de escala $\pm 1 \%$.
- Diafragma: Tipo banda arrollada de anchura útil de registro de 10 mm.
- Velocidad de arrollamiento: 20 mm/h.
- Modo de arrastre: Por un sistema de relojería, con cuerda mecánica semanal, eléctrica con reserva de marcha o bien por motor sincrónico con una alimentación eléctrica de socorro.

Calentamiento de gas

El calentamiento del gas deberá ser de forma tal que no se sobrepase de una temperatura de 70 °C y ésta no sea inferior a 5 °C a la salida del regulador. Se instalará en las cámaras de categoría II. Para las cámaras de categoría I se preverá un intercambiador de calor en la línea.

La precisión en la regulación de la temperatura será tal que la temperatura de medición del gas no podrá variar en $\pm 5 \text{ °C}$.

1. Los dispositivos de calentamiento del gas pueden estar constituidos:
 - Por resistencia eléctrica en el caso de cámara de bajo caudal.
 - Por un intercambiador de calor situado sobre la línea de regulación, alimentado por una caldera independiente o bien por una fuente de calor ya existente.
 - En el caso de que la alimentación se efectúe por varias calderas, la interconexión de los diferentes aparatos deberá ser tal que sea posible

siempre alimentar simultáneamente o separadamente cada intercambiador por una de las calderas.

- Las calderas que alimentan los intercambiadores, se instalarán o bien al aire libre o en un local separado de la cámara de regulación y medida.

2. Dispositivos de seguridad de las calderas a gas para el precalentador.

Se instalarán dispositivos de seguridad en el circuito de regulación de la caldera, a fin de controlar el cierre del circuito de alimentación de la misma en caso de:

- Extinción de la llama de los quemadores.
- Temperatura muy elevada del gas en la línea de regulación y medida a la salida del dispositivo de calentamiento (no podrá pasar de 70 °C).
- Temperatura muy elevada del fluido transmisor del calor.
- Temperatura muy elevada en la caldera.
- Nivel bajo del fluido transmisor del calor.
- Sobrepresión o falta de presión en el gas comandado por la válvula de seguridad.
- Estos dispositivos se podrán completar con una alarma general luminosa y sonora.

Valvulería

Toda la valvulería para las cámaras será de acero con bridas con resalto, admitiéndose únicamente excepciones indicadas anteriormente.

Los diámetros de la valvulería deberán corresponder a los diámetros de las tuberías.

Las válvulas serán perfectamente estancas en posición cerrada. Además se garantizará su estanqueidad exterior cualesquiera que sean las circunstancias.

Las válvulas serán de un modelo aceptado por Gas Natural, S.A.

Las válvulas de paso reducido se aceptarán siempre que su pérdida de carga no sea excesiva y en todo caso, que la pérdida de carga global de la línea pueda producir perturbaciones en su normal funcionamiento.

Nota: Debe tenerse en cuenta que las válvulas de paso reducido son una fuente de ruido, en la mayoría de los casos.

15.5.2 Características de las tuberías, accesorios y uniones en cámaras de regulación

Generalidades

Las tuberías así como las piezas especiales serán de acero según las normas API-DIN o equivalentes.

La presión nominal del tubo no será inferior a la máxima de servicio.

Materiales admitidos

Las tuberías se utilizarán en las conducciones de gas natural, serán de acero obtenido en horno eléctrico o Martín Siemens, pudiendo ser con o sin soldadura longitudinal. La soldadura longitudinal se realizará a máquina. Los procedimientos de soldadura admitidos son los siguientes:

- Soldadura eléctrica al acto.
- Soldadura eléctrica por resistencias.
- Soldadura automática al arco en atmósfera inherente (usando por lo menos, dos pasadas de soldadura, una de las cuales se aplicará por la parte interior del tubo).

El acero utilizado para los tubos debe responder al siguiente límite de composición:

Carbono:

| | |
|-----------------------------------|--------|
| Tubo sin soldadura no superior a: | 0,31 % |
| Tubo soldado no superior a: | 0,20 % |
| Fósforo no superior a: | 0,04 % |
| Azufre no superior a: | 0,05 % |
| Azufre + Fósforo no superior a: | 0,08 % |
| Magnesio no superior a: | 1,30 % |

El acero utilizado en la construcción de los tubos tendrá una relación entre el límite elástico y la carga de rotura no superior a 0,80 y un alargamiento sobre 5 diámetros no inferior a:

| | |
|-----------------------------------|------|
| Para espesores hasta 4 mm: | 17 % |
| Para espesores de 4 a 7 mm: | 20 % |
| Para espesores superiores a 7 mm: | 22 % |

La probeta con la que se realice el ensayo tendrá el mismo espesor que el tubo.

El cumplimiento de las especificaciones del material fijadas en los párrafos será demostrada por la firma instaladora, bajo su responsabilidad.

Espesor de las tuberías

El espesor teórico de las tuberías se calculará mediante la siguiente fórmula:

$$t = \frac{Pl \times De}{2 \times c \times E} = \frac{Pl \times Dl}{2(c \times E \times Pl)}$$

donde:

- t: Espesor teórico en cm.
PI: Presión de cálculo en kg/cm².
De: Diámetro exterior en cm.
DI: Diámetro interior en cm.
c: Carga de trabajo en kg/cm².
E: Factor de eficiencia de la unión.

La carga de trabajo debe corresponder al valor:

$$C = \frac{S}{K}$$

de donde:

- S: Límite elástico mínimo del tipo de material empleado (kg/cm²).
K: Coeficiente de seguridad.

La presión de cálculo PI y el coeficiente de seguridad K se fijarán en relación a la especie de la conducción del siguiente modo:

- a) Conducciones para presiones superiores a 12 kg/cm².
PI: Presión máxima de ejercicio prevista.
K: 2
- b) Conducciones para presiones inferiores o iguales a 12 kg/cm².
PI: 12 kg/cm².
K: 4

El valor del factor de eficiencia a la unión E para tubos sin soldadura se toma igual a 1. Puede asimismo tomarse igual a 1 para los tubos con soldadura longitudinal que reúnan las condiciones especificadas anteriormente.

En cualquier caso el espesor del tubo no debe ser inferior a:

2,-- mm para diámetro exterior hasta 30 mm

2,60 mm para diámetro exterior de 31 a 65 mm

2,90 mm para diámetro exterior de 66 a 160 mm

4,-- mm para diámetro exterior de 161 a 325 mm

5,-- mm para diámetro exterior de 326 a 525 mm

5,90 mm para diámetro exterior de 526 a 730 mm

7,10 mm para diámetro exterior de 731 a 830 mm

Respecto al diámetro exterior y al espesor de las tuberías se admiten las siguientes tolerancias:

a) Respecto al diámetro exterior

$\pm 1 \%$

b) Respecto al espesor en cualquier punto para tubos para diámetros exteriores

hasta 457 mm + 15 % - 12 %

superiores a 457 mm + 15 % - 12 %

Normalización

A fin de normalizar los dos tipos de cámaras, las presiones nominales de sus elementos serán:

Categoría I PN-16 o ASA-150

Categoría II PN-64 o ASA-300

Estos valores son los mínimos admitidos, debiéndose mantener siempre que sea posible su uniformidad, así como la norma escogida en todos los elementos de la cámara.

Solamente se admiten tuberías de acero de acuerdo con las especificaciones indicadas anteriormente.

Las bridas de acero, para presiones que puedan superar los 12 kg/cm² serán del tipo con resalto, con cuello (llamadas Welding Neck) y forjadas.

Se recomienda utilizar las bridas que a continuación se indican:

- a) Para presiones superiores a 32 kg/cm² y pudiendo llegar hasta 60 kg/cm² PN-64 con cuello. Si la presión de servicio no debe superar los 32 kg/cm² PN-40 con cuello.
- b) Para presiones comprendidas entre 2 y 12 kg/cm² se aceptarán PN-16 con cuello.

Las juntas según ASA B.16.5. grupo número 1, serán preferentemente del tipo "Klingerit armado" cuando la presión efectiva sea igual o superior a 12 kg/cm² y en amianto comprimido grafiado tipo "Klingerit" cuando la presión de servicio sea inferior a 12 kg/cm².

Las juntas dieléctricas estarán al aire libre y montadas de manera que no se pueda producir un cortocircuito de las bridas con un elemento conductor cualquiera. Se situarán después de la válvula de seccionamiento (si existe junta dieléctrica a la salida de la cámara, se situará a la entrada de la válvula de seccionamiento).

Para las uniones de las bridas, se utilizarán pernos o barras roscadas, con tuercas y una arandela que presione bajo la tuerca.

Para presiones que puedan superar excepcionalmente los 12 kg/cm² efectivos, el acero utilizado será según normas ASTM A 193 grado B7 para los pernos y barras roscadas y según las normas ASTM A 194 el 2H, dureza brinell 248/352 para las tuercas o similares.

El ángulo de obertura total de las piezas de reducción en acero soldado no superará los 15 grados. Para piezas en acero forjado el ángulo podrá llegar a 35 grados.

El ensamblaje de los tubos, uniones, aparatos, accesorios y otros elementos de canalización se efectuará por soldadura a tope eléctrica. Las características de la soldadura deberán ser por lo menos iguales a las del metal de la tubería.

La unión por juntas roscadas será admitida para tuberías de diámetro inferior a 50 mm. En este caso, serán tubos para roscar según normas ASTM baremo 40.

15.5.3 Cámara de regulación y de medición de gas natural

La cámara de regulación y medición será del tipo compacto, alojada en un armario metálico provisto de puerta frontal de doble hoja y cerradura, protección IP-43, estancos al polvo, humedad y agua, provista de rejilla de ventilación.

La cámara estará formada por los siguientes elementos:

- Líneas de suministro con válvula de cierre rápido, junta dieléctrica, manómetro y termómetro.
- Doble línea de filtraje con filtros, manómetros, diferenciales y válvulas de purga.
- Línea de by-pass de regulación con válvula de regulación manual.
- Línea de medida con contador, by-pass y manotermógrafo.
- Alimentación a nave con válvula de cierre.

Segovia, Mayo de 2017.

Los Graduados en Ingeniería Industrial.


Fernando García de Andrés
Nº Colegiado 217


Alberto García Albuixech
Nº Colegiado 223.

**COLEGIO OFICIAL DE GRADUADOS E INGENIEROS
TÉCNICOS INDUSTRIALES DE SEGOVIA**

Nº Colegiado.: 223
ALBERTO GARCIA ALBUIXECH
Nº Colegiado.: 217
FERNANDO GARCIA DE ANDRES
VISADO Nº.: SG00380VD-17
DE FECHA: 17/05/2017

VISADO

Puede consultar la Diligencia de Visado de este documento en <http://www.copitig.es/>
mediante el Código de la Validación Telemática: 60FWKZS53QSYN5E1
o accediendo a: <http://gescitig.e-visado.net/ZonaPublica/Validacion.aspx?cod=60FWKZS53QSYN5E1>

SALAS DE CALDERAS JUANA DE PIMENTEL

Presupuesto parcial nº 2 OBRA CIVIL

| Código | Ud | Denominación | Medición | Precio | Total |
|------------------------------------|----------------|--|----------|----------------------|----------|
| 2.1 D01CG401 | m ³ | m ³ . Apertura de huecos, comprendidos entre 0.40 y 1.00 m ² . de superficie, en muros de fábrica de ladrillo, con martillo compresor de 2.000 L/min, i/corte previo con cortadora de disco, retirada de escombros a pie de carga, apeo del hueco hasta adintelar, medios auxiliares de obra y p.p de costes indirectos. | | | |
| | Uds. | Largo | Ancho | Alto | Subtotal |
| Ventilación inferior sala colegio | 1 | 0,75 | | 0,35 | 0,26 |
| Ventilación superior sala colegio | 1 | 0,20 | | 0,30 | 0,06 |
| Tabique blando sala colegio | 1 | 1,00 | | 1,00 | 1,00 |
| Ventilación inferior sala pabellón | 1 | 0,35 | | 0,35 | 0,12 |
| | | | | Total m ³ | |
| | | | | 1,44 | 349 |
| | | | |: | 503 |
| 2.2 D01CG501 | m ³ | m ³ . Apertura de huecos, mayores de 1.00 m ² . de superficie, en muros de fábrica de ladrillo, con martillo compresor de 2.000 L/min, i/corte previo con cortadora de disco, retirada de escombros a pie de carga, apeo del hueco hasta adintelar, medios auxiliares de obra y p.p de costes indirectos. | | | |
| | Uds. | Largo | Ancho | Alto | Subtotal |
| Apertura de puerta bajo escalera | 1 | 0,90 | | 2,00 | 1,80 |
| | | | | Total m ³ | |
| | | | | 1,80 | 319 |
| | | | |: | 574 |
| 2.3 D01CA110 | m ³ | m ³ . Demolición de fábrica de mampostería recibida con morteros de cemento, con martillo compresor de 2.000 L/min, i/retirada de escombros a pie de carga y p.p. de costes indirectos, según NTE/ADD-13. | | | |
| | Uds. | Largo | Ancho | Alto | Subtotal |
| montaje de ERM | 1 | 2,00 | 0,60 | 2,00 | 2,40 |
| | | | | Total m ³ | |
| | | | | 2,40 | 54 |
| | | | |: | 130 |
| 2.4 D01KD020 | m ² | m ² . Levantado de solado de baldosa hidráulica o terrazo, por medios manuales, i/retirada de escombros a pie de carga y p.p. de costes indirectos, según NTE/ADD-10. | | | |
| | Uds. | Largo | Ancho | Alto | Subtotal |
| Tramo exterior | | 15,00 | 0,50 | | 7,50 |
| | | | | Total m ² | |
| | | | | 7,50 | 7 |
| | | | |: | 53 |

| | | | | | |
|--|----------------------|---|-------|----------------------|----------|
| 2.5 D01KG010 | m² | m². Demolición solera o pavimento de hormigón en masa, de 10 cm de espesor, con martillo compresor de 2.000 L/min, i/retirada de escombros a pie de carga, maquinaria auxiliar de obra y p.p. de costes indirectos, según NTE/ADD-19. | | | |
| | Uds. | Largo | Ancho | Alto | Subtotal |
| Bancada caldera Sala 2 | 1 | 2,00 | 2,00 | | 4,00 |
| | | | | Total m ² | 4,00 |
| | | | |: | 7 28 |
| 2.6 D01KG020 | m² | m². Demolición de solera de hormigón en masa, de 15 cm de espesor, con martillo compresor de 2.000 L/min, i/retirada de escombros a pie de carga, maquinaria auxiliar de obra y p.p. de costes indirectos, según NTE/ADD-19. | | | |
| | Uds. | Largo | Ancho | Alto | Subtotal |
| Tramo exterior circuito calefacción | 1 | 15,00 | 0,50 | | 7,50 |
| Tramo exterior gas, incluido acometida. | 1 | 165,00 | 0,50 | | 82,50 |
| | | | | Total m ² | 90,00 |
| | | | |: | 9 810 |
| 2.7 D02HF010 | m³ | m³. Excavación, con mini-retroexcavadora, de terrenos de consistencia floja, en apertura de zanjas, con extracción de tierras a los bordes, i/p.p. de costes indirectos. | | | |
| | Uds. | Largo | Ancho | Alto | Subtotal |
| | | 90,00 | | 0,50 | 45,00 |
| | | | | Total m ³ | 45,00 |
| | | | |: | 13 585 |
| 2.8 D02TA001 | m³ | m³. Relleno y extendido de tierras propias, por medios manuales, i/p.p. de costes indirectos. | | | |
| | Uds. | Largo | Ancho | Alto | Subtotal |
| Relleno de tierra procedente de excavación | | 90,00 | | 0,50 | 45,00 |
| | | | | Total m ³ | 45,00 |
| | | | |: | 5 225 |
| 2.9 D04PA221 | m³ | m³. Solera realizada con hormigón HM-25/P/40/ IIa N/mm², tax. del árido 40 mm elaborado en central, i/vertido y compactado y p.p. de juntas, aserrado de las mismas y fratasado. Según EHE-08. | | | |
| | Uds. | Largo | Ancho | Alto | Subtotal |
| Tramo exterior | 1 | 15,00 | 0,50 | 0,15 | 1,13 |
| Tramo exterior gas, incluido acometida. | 1 | 165,00 | 0,50 | 0,15 | 12,38 |

| | | | | | | |
|---|----------------------|--|----------------------|----------------------|----------|-------|
| | | | Total m ³ | 13,51 | 128 | 1.729 |
| | | |: | | | |
| 2.10 E11CTB020 | m2 | Solado de terrazo interior micrograno, uso normal, de 40x40 cm. en color claro, con pulido inicial en fábrica para pulido y abrillantado final en obra, con marca AENOR o en posesión de ensayos de tipo, en ambos casos con ensayos de tipo para la resistencia al deslizamiento/resbalamiento, recibida con mortero de cemento CEM II/B-P 32,5 N y arena mezcla de miga y río (M-5), i/cama de arena de 2 cm. de espesor, rejuntado con pasta para juntas, i/limpieza, s/NTE-RSR-6 y NTE-RSR-26, medido en superficie realmente ejecutada. Marcado CE obligatorio según Anexo ZA de la Norma Europea UNE-EN 13748-1:2005. | | | | |
| | Uds. | Largo | Ancho | Alto | Subtotal | |
| Solado de zanja de patio conducción hidráulica | 1 | 15,00 | 0,50 | | 7,50 | |
| Solado zanja en lateral derecho edificio principal instalación de gas | | 35,00 | 0,50 | | 17,50 | |
| | | | | Total m2 | 25,00 | 31 |
| | | | |: | | 775 |
| 2.11 E07LD010 | m2 | Fábrica de ladrillo cerámico hueco doble 24x11,5x8 cm, de 1/2 pie de espesor recibido con mortero de cemento CEM II/B-P 32,5 N y arena de río tipo M-5, preparado en central y suministrado a pie de obra, para revestir, i/replanteo, nivelación y aplomado, rejuntado, limpieza y medios auxiliares. Según UNE-EN 998-2:2004, RC-08, NTE-PTL y CTE-SE-F, medido a cinta corrida. | | | | |
| | Uds. | Largo | Ancho | Alto | Subtotal | |
| Vestibulo de independencia | | 2,04 | | 2,25 | 4,59 | |
| Cierre de puerta antigua sala | | 0,90 | | 2,10 | 1,89 | |
| Ventanas comunicación con almacén | 2 | 0,50 | 0,30 | | 0,30 | |
| | | | | Total m2 | 6,78 | 24 |
| | | | |: | | 163 |
| 2.12 D13DG010 | m² | m². Enfoscado maestreado y fratasado, de 20 mm de espesor en toda su superficie, con mortero de cemento y arena de río M15 según UNE-EN 998-2, sobre paramentos verticales, con maestras cada metro, i/preparación y humedecido de soporte, limpieza, medios auxiliares con empleo, en su caso, de andamiaje homologado, así como distribución de material en tajos y p.p. de costes indirectos. | | | | |
| | | | | Total m ² | 6,78 | 10 |
| | | | |: | | 68 |
| 2.13 D35AC001 | m² | m². Pintura plástica lisa blanca PROCOLOR YUMBO o similar en paramentos verticales y horizontales, lavable dos manos, i/lijado y emplastecido. | | | | |
| | Uds. | Largo | Ancho | Alto | Subtotal | |

| | | | | |
|--|----------------|---|--------|-------|
| Paredes sala 2 | 26,21 | 2,36 | 61,86 | |
| Techo sala 2 | 20,32 | | 20,32 | |
| vestíbulo de independenci a Sala colegio | 2 | 5,00 | 2,25 | 22,50 |
| | | | | 0,00 |
| | | Total m ² | 104,68 | 4 |
| | |: | | 419 |
| 2.14 E11ECB030 | m2 | Solado de baldosín catalán de 20x20 cm., (AIIb-AIII, s/UNE-EN-67) recibido con mortero de cemento CEM II/B-P 32,5 N y arena de río (M-5), i/cama de 2 cm. de arena de río, rejuntado con lechada de cemento CEM II/B-P 32,5 N 1/2 y limpieza, s/NTE-RSR-2, medido en superficie realmente ejecutada. | | |
| | | Total m2 | 37,43 | 27 |
| | |: | | 1.011 |
| 2.15 D34JA006 | ud | ud. Puerta resistente al fuego a partir de los datos obtenidos de los ensayos de resistencia al fuego con clasificación EI2/30/C5 según UNE EN-13501-2 (Integridad E: no transmisión de una cara a otra por llama o gases caliente; Aislamiento I: no transmisión de una cara a otra por transferencia de calor, con sufixo 2: para medición de distancias y temperaturas a tener en cuenta (100 mm/180°/100 mm); Tiempo t= 30 minutos o valor mínimo que debe cumplir tanto la integridad E como el aislamiento I; Capacidad de cierre automático C5; para uso s/ CTE (tabla 1.2 y 2.1 del DB-SI-1.1 y 1.2) siguiente: a) en paredes que delimitan sectores de incendios, con resistencia t de la puerta mitad del requerido a la pared en la que se encuentre, o bien la cuarta parte en caso de utilizar vestíbulos de independencia; b) puertas de locales de riesgo especial (bajo, medio o alto) en comunicación con el resto del edificio; con marcado CE y certificado y declaración CE de conformidad; de una hoja abatible de 800x2000 mm con doble chapa de acero, i/p.p. de aislamiento de fibra mineral, cerco tipo "Z" electrosoldado de 3 mm de espesor, mecanismo de cierre automático y herrajes de colgar y de seguridad, juntas, etc... según CTE/DB-SI 1. | | |
| | | Total ud | 4,00 | 164 |
| | |: | | 656 |
| 2.16 D10DA075 | m ² | m ² .Tabique formado por dos placas PLADUR® tipo FOC de 15 mm de espesor, a cada lado externo de una doble estructura arriostrada de acero galvanizado de 46 mm de ancho cada una, unidas entre ellas por el alma de sus montantes, y separadas entre sí una distancia variable (espacio mínimo 10 mm). Ambas estructuras se forman a base de Montantes PLADUR® (elementos verticales), separados entre ejes 600 mm y Canales PLADUR® (elementos horizontales), dando un ancho total de tabique mínimo terminado de 162 mm (152+10). Parte proporcional de materiales PLADUR®: tornillería, pastas, cintas de juntas, juntas estancas /acústicas de su perímetro, etc. así como anclajes para canales en suelo y techo, etc totalmente terminado con calidad de terminación Nivel 1 (Q1) para terminaciones de alicatado, laminados, con rastreles, etc ó Calidad de terminación Nivel 2 (Q2) para terminaciones estándar de pintura ó papel pintado normal (a definir en proyecto). Ambas almas de la doble estructura con Lana Mineral de 40 a 50 mm de espesor. Montaje según Norma UNE 102.040 IN y requisitos del CTE-DB HR. | | |
| | Uds. | Largo | Ancho | Alto |
| | | Subtotal | | |

SALAS DE CALDERAS JUANA DE PIMENTEL

Presupuesto parcial nº 3 SALA DE CALDERAS COLEGIO

| Código | Ud | Denominación | Medición | Precio | Total |
|-----------------|-----|---|----------|--------|--------|
| 3.1 SALCALCOL01 | Ud | logamax plus GB162 V2 100 KW | | | |
| | | Total Ud | 5,00 | 5.850 | 29.250 |
| | |: | | | |
| 3.2 SALCALCOL02 | UD | KIT HIDRAULICO WILO STRATOS | | | |
| | | Total UD | 5,00 | 850 | 4.250 |
| | |: | | | |
| 3.3 SALCALCOL03 | Ud | Colector TL5 | | | |
| | | Total Ud | 1,00 | 5.000 | 5.000 |
| | |: | | | |
| 3.4 SALCALCOL04 | Ud | Compensador hidraulico, desgasificador y separador de lodos. SPIROCROSS. | | | |
| | | Total Ud | 1,00 | 2.378 | 2.378 |
| | |: | | | |
| 3.5 D29CB065 | m | m. Chimenea de salida de humos realizada con tubo de doble pared de acero inoxidable, con aislamiento intermedio, con D=200 mm, totalmente colocado i/ p.p de piezas especiales: tes, abrazaderas, tapajuntas, caperuza plana de remate y medios auxiliares necesarios para la realización de los trabajos. | | | |
| | | Total m | 10,40 | 150 | 1.560 |
| | |: | | | |
| 3.6 SALCAL01 | Ud | Equipo de neutralización de condensados para potencias hasta 450 kW, mod 009730, conectado tubería de condensados, totalmente instalado. | | | |
| | | Total Ud | 1,00 | 530 | 530 |
| | |: | | | |
| 3.7 SALCALCOL05 | Ud. | Colector chimeneas para 5 calderas murales, según fabricante. | | | |
| | | Total Ud. | 1,00 | 2.100 | 2.100 |
| | |: | | | |
| 3.8 ALF02 | Ud | SCE PRO 4Q MOD 80, contador de energía eléctrica trifásico hasta 75 A con conexión directa, salida de impulsos y comunicación Modbus RTU | | | |
| | | Total Ud | 1,00 | 490 | 490 |
| | |: | | | |
| 3.9 AL07 | Ud | Bomba de circulación Sedical - AMD 32/12-B - Simple en línea de rotor húmedo con motor síncrono de imán permanente y variador de frecuencia - Monofásica EEI <= 0,17. Longitud 220 mm | | | |
| | | Total Ud | 4,00 | 1.980 | 7.920 |
| | |: | | | |
| 3.10 ALF20 | Ud | Bomba circuladora doble, de rotor húmedo, de hierro fundido, In-Line, con motores de imán permanente, con variadores de frecuencia incorporados y ventilación automática, con cuatro modos de funcionamiento seleccionables desde el panel de control (modo automático, presión proporcional, presión constante y velocidad constante), modelo Ego T 80 "EBARA", impulsores y ejes de los motores de acero inoxidable, cojinetes de grafito, conexiones embridadas de DN 80 mm, presión máxima de trabajo 10 bar, rango de temperatura del líquido conducido de -10 a 110°C, aislamiento clase H, protección IP 44, alimentación monofásica a 230 V, con conexión Ethernet para control y regulación a distancia. O de similares características. | | | |

| | | | | | | | | |
|----------------|------|--|-------|------|----------|-------|-------|-------|
| | | | | | Total Ud | 1,00 | 6.732 | 6.732 |
| | | | | |: | | | |
| 3.11 ALF21 | m | Tubo de polietileno reticulado (PE-X) con barrera de oxígeno (EVOH), de 75 mm de diámetro exterior y 6,8 mm de espesor, PN=6 atm, según UNE-EN ISO 15875-2, con el precio incrementado el 20% en concepto de accesorios y piezas especiales. Se incluye el aislamiento de la tubería. | | | | | | |
| | Uds. | Largo | Ancho | Alto | Subtotal | | | |
| | 2 | 44,00 | | | 88,00 | | | |
| | | | | | Total m | 88,00 | 44 | 3.872 |
| | | | | |: | | | |
| 3.12 ALF22 | m | Tubo de polietileno reticulado (PE-X) con barrera de oxígeno (EVOH), de 75 mm de diámetro exterior y 6,8 mm de espesor, PN=6 atm, según UNE-EN ISO 15875-2, con el precio incrementado el 20% en concepto de accesorios y piezas especiales. Se incluye el aislamiento en conducto para enterra tipo Uponor Ecofelx Thermo single o similar. | | | | | | |
| | Uds. | Largo | Ancho | Alto | Subtotal | | | |
| | 2 | 38,00 | | | 76,00 | | | |
| | | | | | Total m | 76,00 | 66 | 5.016 |
| | | | | |: | | | |
| 3.13 SALCALCOL | Ud | Partida alzada de colectores, valvulería, llaves de corte, aislamiento, purgadores, etc. Se incluye el montaje de los mismos. | | | | | | |
| | | | | | Total Ud | 1,00 | 6.358 | 6.358 |
| | | | | |: | | | |

SALAS DE CALDERAS JUANA DE PIMENTEL

Presupuesto parcial nº 4 REGULACIÓN Y CONTROL SALA CALDERAS COLEGIO

| Código | Ud | Denominación | Medición | Precio | Total |
|-----------|----|---|----------|--------|-------|
| 4.1 KIE01 | ud | Estación de Automatización con pantalla retroiluminada integrada para el manejo intuitivo de la instalación: - Comunicación red Ethernet conector RJ45 - Incorpora 5 salidas de Relé y 8 entradas, salidas universales. - Función servidor WEB - BACnet IP nativo según DIN EN ISO 16484-5 - Alimentación a 220V CC. IP30 Marca Kieback & Peter o de similares características. | | | |
| | | Total ud | 3,00 | 1.322 | 3.966 |
| | |: | | | |
| 4.2 KIE02 | ud | Módulo de ampliación de señales para ED - Conexión a través de CAN Bus - Montaje en carril DIN EN 50022 - Tensión nominal 12V CC Marca Kieback & Peter o de similares características. | | | |
| | | Total ud | 1,00 | 601 | 601 |
| | |: | | | |
| 4.3 KIE03 | ud | Módulo de ampliación de señales para ED - Conexión a través de CAN Bus - Montaje en carril DIN EN 50022 - Tensión nominal 12V CC Marca Kieback & Peter o de similares características. | | | |
| | | Total ud | 2,00 | 303 | 606 |
| | |: | | | |
| 4.4 KIE04 | ud | Módulo para integración de equipos (ver especificaciones) de lecturas de energía - Máximo 6 direcciones MBus - Conexión a través de CAN Bus - Montaje en carril DIN EN 50022 - Tensión nominal 12V CC Marca Kieback & Peter o de similares características. | | | |
| | | Total ud | 1,00 | 616 | 616 |
| | |: | | | |
| 4.5 KIE05 | ud | Contador de energía con pantalla LCD, opera mediante un microprocesador. contador modular para la medición de energía frigorífica y calorífica. La alimentación se realiza mediante batería de litio (duración 10 años) Conexión mediante bridas (no valoradas) Caudal nominal Qn 32m3/h. DN80 CONEXIÓN BRIDA Caudal mínimo 2,5m3/h. Consumo expresado en KW. El suministro incluye el procesador, caudalímetro, sondas de impulsión y retorno y el set de montaje correspondiente para ambas. Montaje Horizontal / Vertical Marca QUNDIS o de similares caarcterísticas Modelo G04/2320/ M-BUS Módulo M-Bus para realizar lectura centralizada. Cable 593.559 M-Bus para realizar lectura centralizada. | | | |
| | | Total ud | 2,00 | 2.023 | 4.046 |
| | |: | | | |

| | | | | | |
|------------|----|--|------|-------|-------|
| 4.6 KIE06 | ud | <p>quadro de control (no incluye fuerza ni maniobra)</p> <ul style="list-style-type: none"> - Armario metálico tipo Himel o similar con puerta opaca - Transformador 220/24 (si necesario) - Magnetotermicos de protección - Bornas fusible de proteccion - Bornas Phoenix, numeradas - Cables numerados | | | |
| | | Total ud | 1,00 | 1.880 | 1.880 |
| | |: | | | |
| 4.7 KIE07 | ud | <p>Sonda activa de temperatura exterior Marca Kieback & Peter o de similares caarcterísticas.</p> | | | |
| | | Total ud | 2,00 | 68 | 136 |
| | |: | | | |
| 4.8 KIE08 | ud | <p>Sonda activa de temperatura immersion caña 100 mm con vaina laton Marca Kieback & Peter o de similares características.</p> | | | |
| | | Total ud | 8,00 | 109 | 872 |
| | |: | | | |
| 4.9 KIE09 | ud | <p>Sonda Presion diferencial para gases y liquidos Rangos.0,,,0.01bar - 0,,,0,05 bar 0,,,1bar - 0,,,2,5 bar - 0,,,4 bar- Temperatura fluido -15...+80 C</p> | | | |
| | | Total ud | 5,00 | 838 | 4.190 |
| | |: | | | |
| 4.10 KIE10 | ud | <p>Válvula 3 vias de asiento aleacion (cobre, zinc, estaño) + motor Conexión roscada Motor 0..10Vcc, 24V50Hz, IP 54 No incluye Racores Kvs= 16 DN 32 Cuerpo de valvula y motor se suministran de forma separada Marca Kieback & Peter o de similares características.</p> | | | |
| | | Total ud | 5,00 | 793 | 3.965 |
| | |: | | | |
| 4.11 KIE11 | ud | <p>Válvula especialmente diseñada para el equilibrado de circuitos en instalaciones de calefacción, climatización y captadores solares térmicos. El caudal se selecciona a través de una escala visible en la válvula, mediante giros del volante. El volante puede bloquearse para evitar su manipulación. Conexión hembra-hembra. PN 25. Dp máx= 400 kPa. Con dos tomas P/T de 1". Escala: 719 a 7.400 l/h. DN 40 Marca FRESE o similar.</p> | | | |
| | | Total ud | 5,00 | 220 | 1.100 |
| | |: | | | |
| 4.12 KIE12 | ud | <p>Módulo de ampliación de señales de libre configuracion - Conexión a traves de CAN Bus - Incorpora 4 salidas de Relé y 6 entradas, salidas universales - Montaje en carril DIN EN 50022 - Tensión nominal 12V CC Marca Kieback & Peter o de similares características.</p> | | | |
| | | Total ud | 1,00 | 601 | 601 |
| | |: | | | |
| 4.13 KIE13 | ud | <p>Caja de material termoplástico de alta resistencia. Tapa transparente con apertura reversible. Para alojar mecanismo de carril DIN EN 50022 - 1 hilera 18 divisiones Marca Crady o de similares características.</p> | | | |
| | | Total ud | 1,00 | 175 | 175 |
| | |: | | | |
| 4.14 KIE14 | ud | <p>Sonda activa de temperatura ambiente Marca Kieback & Peter o de similares características.</p> | | | |

| | | | | | |
|------------|----|--|-------|-------|-------|
| | | Total ud | 3,00 | 68 | 204 |
| | |: | | | |
| 4.15 KIE15 | ud | <p>Frese OPTIMA COMPACT combina una válvula de control y de equilibrado dinámico, con autoridad 1. El caudal de selección se realiza externamente en la válvula, sin interferir en la carrera total de la válvula (5,5 mm), dentro de una escala impresa en la parte superior de la misma. Máxima presión diferencial: 800 kPa.</p> <p>PN 25. Incluye dos tomas de presión P/T 1". Coeficiente de fuga máximo de 0,01% según norma EN 1349 CLASE IV.</p> <p>Presión de cierre: 800 kPa con actuador de 100 N.</p> <p>Certificado BSRIA según BTS. 1 "Test Method for pressure Independent Control Valves".</p> <p>DN 32 Escala: 550 - 4.001 l/h Conexión H/H.</p> <p>Marca FRESE o de similares características.</p> <p>Modelo 53-1374</p> <p>Actuador electrotérmico, señal de control t/n, normalmente cerrado para válvulas Frese OPTIMA COMPACT (5 y 5,5 mm). Alimentación 230V CA. Consumo 1,2W; IP 54. Par motor: 100 N</p> <p>Marca FRESE o de similares características.</p> <p>Modelo 48-5528</p> | | | |
| | | Total ud | 3,00 | 192 | 576 |
| | |: | | | |
| 4.16 KIE16 | ud | <p>Unidad de ingeniería y elaboración de esquemas. Realización y suministro de:</p> <ul style="list-style-type: none"> * Esquemas de cuadros de control (si procede) * Esquemas de topología de implantación (si procede) * Esquemas de conexión tipo de elementos de campo (si procede) * Listados de funciones (si procede) <p>"Puesta en masrcha sistema DDC420 de Kieback&Peter</p> <ul style="list-style-type: none"> * Parametrización de sistema DDC de acuerdo a memoria de funcionamiento * Chequeo de puntos de control una vez finalizados los trabajos de instalación, cableado y conexionado de acuerdo a esquemas y especificaciones. * Pruebas de funcionamiento . * Formación en obra a nivel usuario. La formación no producirá una visita extra | | | |
| | | Total ud | 1,00 | 5.200 | 5.200 |
| | |: | | | |
| 4.17 KIE17 | ud | <p>Suministro e instalación de cableados para la realización de alarmas, estados, mandos, formados por conductores tipo RVK 0,6/1Kv de distintas secciones y números de polos, desde panel de control a los puntos existentes según listado de funciones, incluso parte proporcional de canalizaciones mediante tubo de PVC flexible, en tramos ocultos , rígidos en tramos vistos y acero en el exterior.</p> <p>Unidad de Cuadro de Control 1.0 maniobras de cableado ED,SD,EA,SA</p> | | | |
| | | Total ud | 64,00 | 100 | 6.400 |
| | |: | | | |

| | | | | | | | | | | |
|------------|--|--|----------|------|-------|-------|--------|--|--|--|
| 4.18 KIE18 | <p>ud "Pantalla color para visualizacion - Tensión nominal 12-24V CC - Montaje encastrada en puerta de armario Marca Kieback & Peter" o de similares características. LVIS- 3 ME15 "Puesta en marcha sistema LVIS * Configuración pantalla LVIS * Generación de puntos de control en sistema de Gestión * Elaboración de graficos de instalación de acuerdo a planos suministrados por el cliente * Chequeo de puntos de control con las ayudas del instalador * Pruebas de funcionamiento Para la realización de los trabajos anteriores deben de recibirse las ayudas del instalador y deben estar contratados y en disposición de uso todos los suministros necesarios para el correcto funcionamiento de la instalación * Formación en obra a nivel usuario. La formación no producirá una visita extra En caso de que así ocurra será facturada de acuerdo a presupuesto aparte" Unidad de puesta en marcha de la Pantalla LVIS</p> | <table border="0"> <tr> <td style="padding-right: 20px;">Total ud</td> <td style="padding-right: 20px;">1,00</td> <td style="padding-right: 20px;">6.054</td> <td>6.054</td> </tr> <tr> <td>.....:</td> <td></td> <td></td> <td></td> </tr> </table> | Total ud | 1,00 | 6.054 | 6.054 |: | | | |
| Total ud | 1,00 | 6.054 | 6.054 | | | | | | | |
|: | | | | | | | | | | |
| 4.19 KIE19 | <p>ud Pasarela para la integración de equipos MODbus RTU en una red BACnet IP. Desde el lado BACnet: La pasarela actua como Servidor BACnet IP Desde el lado MODBUS-RTU: La pasarela actua como MODBUS RTU master, permitiendo la lectura/escritura de los esclavos Modbus, y ofreciendo los valores a la red BACnet</p> | <table border="0"> <tr> <td style="padding-right: 20px;">Total ud</td> <td style="padding-right: 20px;">1,00</td> <td style="padding-right: 20px;">1.247</td> <td>1.247</td> </tr> <tr> <td>.....:</td> <td></td> <td></td> <td></td> </tr> </table> | Total ud | 1,00 | 1.247 | 1.247 |: | | | |
| Total ud | 1,00 | 1.247 | 1.247 | | | | | | | |
|: | | | | | | | | | | |

SALAS DE CALDERAS JUANA DE PIMENTEL

Presupuesto parcial nº 5 INSTALACIÓN ELÉCTRICA SALA CALDERAS COLEGIO

| Código | Ud | Denominación | Medición | Precio | Total |
|--------------------------|------|---|----------|--------|----------|
| 5.1 D28NA030 | ud | ud. Pantalla estanca, (instalación en talleres, almacenes, etc...) de superficie o colgar, de 2x36 W SYLPROOF de SYLVANIA, con protección IP 65 clase I, con reflector de aluminio de alto rendimiento, anclaje chapa galvanizada con tornillos incorporados o sistema colgado, electrificación con: reactancia, regleta de conexión, portalámparas, cebadores, i/lámparas fluorescentes trifósforo (alto rendimiento), replanteo, pequeño material y conexionado. | | | |
| | | Total ud | 3,00 | 60 | 180 |
| | |: | | | |
| 5.2 D27QA105 | ud | ud. Bloque autónomo de emergencia IP42 IK 04, modelo DAISALUX serie HYDRA N2 de superficie, semiempotrado pared, enrasado pared/techo, banderola ó estanco (caja estanca IP66 IK08) de 95 lúmenes con lámpara de emergencia de FL. 8 W. Carcasa fabricada en policarbonato blanco, resistente a la prueba del hilo incandescente 850°C. Difusor en policarbonato transparente, opalino o muy opalino. Accesorio de enrasar con acabado blanco, cromado, niquelado, dorado, gris plata. Piloto testigo de carga LED. Autonomía 1 hora. Equipado con batería Ni-Cd estanca de alta temperatura. Opción de telemando. Construido según normas UNE 20-392-93 y UNE-EN 60598-2-22. Etiqueta de señalización, replanteo, montaje, pequeño material y conexionado. | | | |
| | | Total ud | 3,00 | 68 | 204 |
| | |: | | | |
| 5.3 D27IM005 | ud | ud. Cuadro tipo de distribución, protección y mando para calefacción formado por un cuadro o armario metálico de superficie, incluido carriles, embarrados de circuitos y protección, IGA-32A(II+N); interruptor diferencial de 40A/2p/30mA; 3PIAS de corte omnipolar de 10A, 2KTA rregulación 1,6-2,5A; 4 contactores monofásicos de 20A; 2 contactores trifásicos pilotos de señalización y seta emergencia en furte cuadro, totalmente cableado, conexionado y rotulado. | | | |
| | Uds. | Largo | Ancho | Alto | Subtotal |
| Sala de calderas colegio | 1 | | | | 1,00 |
| | | Total ud | | | 1,00 |
| | |: | | | 1.590 |
| 5.4 INSTELECT01 | Ud | Instalación eléctrica. Incluido cableado, canalización de tubo de acero galvanización y piezas especiales de conexión. | | | |
| | | Total Ud | 1,00 | 2.100 | 2.100 |
| | |: | | | |

SALAS DE CALDERAS JUANA DE PIMENTEL

Presupuesto parcial nº 6 SALA DE CALDERAS PABELLÓN

| Código | Ud | Denominación | Medición | Precio | Total |
|-----------------|----|--|----------|--------|-------|
| 6.1 SALCALCOL02 | UD | KIT HIDRAULICO WILO STRATOS | | | |
| | | Total UD | 2,00 | 850 | 1.700 |
| | |: | | | |
| 6.2 SALCALPAB01 | Ud | logamax plus GB162 V2. 85 kW | | | |
| | | Total Ud | 2,00 | 4.700 | 9.400 |
| | |: | | | |
| 6.3 SALCOLPAB02 | Ud | Colector LT2 | | | |
| | | Total Ud | 1,00 | 1.970 | 1.970 |
| | |: | | | |
| 6.4 SALCALCOL04 | Ud | Compensador hidraulico, desgasificador y separador de lodos. SPIROCROSS. | | | |
| | | Total Ud | 1,00 | 2.378 | 2.378 |
| | |: | | | |
| 6.5 D29CB055 | m | m. Chimenea de salida de humos realizada con tubo de doble pared de acero inoxidable, con aislamiento intermedio, con D=150 mm, totalmente colocado i/ p.p de piezas especiales: tes, abrazaderas, tapajuntas, caperuza plana de remate y medios auxiliares necesarios para la realización de los trabajos. | | | |
| | | Total m | 6,68 | 76 | 508 |
| | |: | | | |
| 6.6 SALCAL01 | Ud | Equipo de neutralización de condensados para potencias hasta 450 kW, mod 009730, conectado tubería de condensados, totalmente instalado. | | | |
| | | Total Ud | 1,00 | 530 | 530 |
| | |: | | | |
| 6.7 SALCALPAB04 | Ud | Colector chimeneas para 2 calderas murales, según fabricante. | | | |
| | | Total Ud | 1,00 | 830 | 830 |
| | |: | | | |
| 6.8 ALF04 | Ud | Caudal nominal 6 m3/h conexión DN=25. Contador de energía térmica Superstatic 440 con cabeza de medición electrónica Supercal 531. Perdida de carga caudal nominal 0,16 bar. Comunicación ModBus RTU y alimentación 230 Vac con salida 12 Vcc | | | |
| | | Total Ud | 1,00 | 980 | 980 |
| | |: | | | |
| 6.9 ALF05 | Ud | Caudal nominal 1,5 m3/h conexión G3/4''. Contador de energía térmica Superstatic 440 con cabeza de medición electrónica Supercal 531. Perdida de carga caudal nominal 0,09 bar. Comunicación ModBus RTU, 230 Vac con salida 12 Vcc. Racores no incluidos | | | |
| | | Total Ud | 1,00 | 610 | 610 |
| | |: | | | |
| 6.10 ALF02 | Ud | SCE PRO 4Q MOD 80, contador de energía eléctrica trifásico hasta 75 A con conexión directa, salida de impulsos y comunicación Modbus RTU | | | |
| | | Total Ud | 1,00 | 490 | 490 |
| | |: | | | |
| 6.11 ALF08 | Ud | Bomba de circulación Wilo Stratos 30/1-8 Can PN10 - Simple en línea de rotor húmedo con motor síncrono de imán permanente y variador de frecuencia - Monofásica. O similares características. | | | |

| | | | | | |
|----------------|----|---|------|-------|-------|
| | | Total Ud | 2,00 | 1.094 | 2.188 |
| | |: | | | |
| 6.12 ALF09 | Ud | Bomba de circulación Wilo Stratos 65/1-9 CAN PN6/10. Simple en línea de rotor húmedo con motor síncrono de imán permanente y variador de frecuencia - Monofásica EEI <= 0,17. Longitud 270 mm. O similares características. | | | |
| | | Total Ud | 1,00 | 2.675 | 2.675 |
| | |: | | | |
| 6.13 ALF10 | Ud | Bomba de circulación Wilo Star-Z 20/4. Simple en línea de alta eficiencia e imán permanente. Longitud entre bridas 180 mm. Roscada 1" con cuerpo de bronce | | | |
| | | Total Ud | 1,00 | 503 | 503 |
| | |: | | | |
| 6.14 SALCALPAB | Ud | Partida alzada de colectores, valvulería, llaves de corte, aislamiento, purgadores, etc. Se incluye el montaje de los mismos. | | | |
| | | Total Ud | 1,00 | 2.500 | 2.500 |
| | |: | | | |

SALAS DE CALDERAS JUANA DE PIMENTEL

Presupuesto parcial nº 7 REGULACIÓN Y CONTROL SALA CALDERAS PABELLON

| Código | Ud | Denominación | Medición | Precio | Total |
|-----------|----|---|----------|--------|-------|
| 7.1 KIE01 | ud | Estación de Automatización con pantalla retroiluminada integrada para el manejo intuitivo de la instalación: - Comunicación red Ethernet conector RJ45 - Incorpora 5 salidas de Relé y 8 entradas, salidas universales. - Función servidor WEB - BACnet IP nativo según DIN EN ISO 16484-5 - Alimentación a 220V CC. IP30 Marca Kieback & Peter o de similares características. | | | |
| | | Total ud | 2,00 | 1.322 | 2.644 |
| | |: | | | |
| 7.2 KIE02 | ud | Módulo de ampliación de señales para ED - Conexión a través de CAN Bus - Montaje en carril DIN EN 50022 - Tensión nominal 12V CC Marca Kieback & Peter o de similares características. | | | |
| | | Total ud | 1,00 | 601 | 601 |
| | |: | | | |
| 7.3 KIE03 | ud | Módulo de ampliación de señales para ED - Conexión a través de CAN Bus - Montaje en carril DIN EN 50022 - Tensión nominal 12V CC Marca Kieback & Peter o de similares características. | | | |
| | | Total ud | 1,00 | 303 | 303 |
| | |: | | | |
| 7.4 KIE06 | ud | uadro de control (no incluye fuerza ni maniobra) - Armario metálico tipo Himel o similar con puerta opaca - Transformador 220/24 (si necesario) - Magnetotermicos de protección - Bornas fusible de proteccion - Bornas Phoenix, numeradas - Cables numerados | | | |
| | | Total ud | 1,00 | 1.880 | 1.880 |
| | |: | | | |
| 7.5 KIE07 | ud | Sonda activa de temperatura exterior Marca Kieback & Peter o de similares caarcterísticas. | | | |
| | | Total ud | 2,00 | 68 | 136 |
| | |: | | | |
| 7.6 KIE20 | ud | Interruptor de flujo agua para diametros de 1" a 8" presion maxima 11 bar | | | |
| | | Total ud | 2,00 | 103 | 206 |
| | |: | | | |
| 7.7 KIE08 | ud | Sonda activa de temperatura inmersión caña 100 mm con vaina laton Marca Kieback & Peter o de similares características. | | | |
| | | Total ud | 8,00 | 109 | 872 |
| | |: | | | |
| 7.8 KIE09 | ud | Sonda Presion diferencial para gases y liquidos Rangos.0,,,0.01bar - 0,,,0,05 bar 0,,,1bar - 0,,,2,5 bar - 0,,,4 bar- Temperatura fluido -15...+80 C | | | |
| | | Total ud | 2,00 | 838 | 1.676 |
| | |: | | | |
| 7.9 KIE21 | ud | Pirostato de chimenea | | | |

| | | | | | |
|------------|----|---|-------|-----|-------|
| | | Total ud | 1,00 | 253 | 253 |
| | |: | | | |
| 7.10 KIE10 | ud | Válvula 3 vias de asiento aleacion (cobre, zinc, estaño) + motor Conexión roscada Motor 0..10Vcc, 24V50Hz, IP 54 No incluye Racores Kvs= 16 DN 32 Cuerpo de valvula y motor se suministran de forma separada Marca Kieback & Peter o de similares características. | | | |
| | | Total ud | 1,00 | 793 | 793 |
| | |: | | | |
| 7.11 KIE11 | ud | Válvula especialmente diseñada para el equilibrado de circuitos en instalaciones de calefacción, climatización y captadores solares térmicos. El caudal se selecciona a través de una escala visible en la válvula, mediante giros del volante. El volante puede bloquearse para evitar su manipulación. Conexión hembra-hembra. PN 25. Dp máx= 400 kPa. Con dos tomas P/T de 1". Escala: 719 a 7.400 l/h. DN 40 Marca FRESE o similar. | | | |
| | | Total ud | 3,00 | 220 | 660 |
| | |: | | | |
| 7.12 KIE17 | ud | Suministro e instalación de cableados para la realización de alarmas, estados, mandos, formados por conductores tipo RVK 0,6/1Kv de distintas secciones y números de polos, desde panel de control a los puntos existentes según listado de funciones, incluso parte proporcional de canaliza- ciones mediante tubo de PVC flexible, en tramos ocultos , rígidos en tramos vistos y acero en el exterior. Unidad de Cuadro de Control 1.0 maniobras de cableado ED,SD,EA,SA | | | |
| | | Total ud | 40,00 | 100 | 4.000 |
| | |: | | | |
| 7.13 KIE22 | ud | Reguladores para fan-coils, con señal 0.10V sobre válvula de 3 vías. Interruptor de marcha-parada Con sonda ambiente incorporada Alimentación a 24V/50Hz Marca Eberle o de similares características. | | | |
| | | Total ud | 4,00 | 118 | 472 |
| | |: | | | |
| 7.14 KIE23 | ud | Transformador 230V 50Hz/24V50Hz 16VA. Montaje carril Marca Kieback & Peter o de similares características. | | | |
| | | Total ud | 4,00 | 93 | 372 |
| | |: | | | |
| 7.15 KIE10 | ud | Válvula 3 vias de asiento aleacion (cobre, zinc, estaño) + motor Conexión roscada Motor 0..10Vcc, 24V50Hz, IP 54 No incluye Racores Kvs= 16 DN 32 Cuerpo de valvula y motor se suministran de forma separada Marca Kieback & Peter o de similares características. | | | |
| | | Total ud | 4,00 | 793 | 3.172 |
| | |: | | | |

SALAS DE CALDERAS JUANA DE PIMENTEL

Presupuesto parcial nº 8 INSTALACIÓN ELÉCTRICA SALA CALDERAS PABELLÓN

| Código | Ud | Denominación | Medición | Precio | Total |
|---------------------------|------|---|----------|--------|----------|
| 8.1 D27QA105 | ud | ud. Bloque autónomo de emergencia IP42 IK 04, modelo DAISALUX serie HYDRA N2 de superficie, semiempotrado pared, enrasado pared/techo, banderola ó estanco (caja estanca IP66 IK08) de 95 lúmenes con lámpara de emergencia de FL. 8 W. Carcasa fabricada en policarbonato blanco, resistente a la prueba del hilo incandescente 850°C. Difusor en policarbonato transparente, opalino o muy opalino. Accesorio de enrasar con acabado blanco, cromado, niquelado, dorado, gris plata. Piloto testigo de carga LED. Autonomía 1 hora. Equipado con batería Ni-Cd estanca de alta temperatura. Opción de telemando. Construido según normas UNE 20-392-93 y UNE-EN 60598-2-22. Etiqueta de señalización, replanteo, montaje, pequeño material y conexionado. | | | |
| | | Total ud | 3,00 | 68 | 204 |
| | |: | | | |
| 8.2 D28NA030 | ud | ud. Pantalla estanca, (instalación en talleres, almacenes, etc...) de superficie o colgar, de 2x36 W SYLPROOF de SYLVANIA, con protección IP 65 clase I, con reflector de aluminio de alto rendimiento, anclaje chapa galvanizada con tornillos incorporados o sistema colgado, electrificación con: reactancia, regleta de conexión, portalámparas, cebadores, i/lámparas fluorescentes trifósforo (alto rendimiento), replanteo, pequeño material y conexionado. | | | |
| | | Total ud | 3,00 | 60 | 180 |
| | |: | | | |
| 8.3 D27IM005 | ud | ud. Cuadro tipo de distribución, protección y mando para calefacción formado por un cuadro o armario metálico de superficie, incluido carriles, embarrados de circuitos y protección, IGA-32A(II+N); interruptor diferencial de 40A/2p/30mA; 3PIAS de corte omnipolar de 10A, 2KTA rregulación 1,6-2,5A; 4 contactores monofásicos de 20A; 2 contactores trifásicos pilotos de señalización y seta emergencia en furte cuadro, totalmente cableado, conexionado y rotulado. | | | |
| | Uds. | Largo | Ancho | Alto | Subtotal |
| Sala de calderas pabellón | 1 | | | | 1,00 |
| | | Total ud | 1,00 | 1.590 | 1.590 |
| | |: | | | |
| 8.4 INSTELECT01 | Ud | Instalación eléctrica. Incluido cableado, canalización de tubo de acero galvanización y piezas especiales de conexión. | | | |
| | | Total Ud | 1,00 | 2.100 | 2.100 |
| | |: | | | |

SALAS DE CALDERAS JUANA DE PIMENTEL

Presupuesto parcial nº 9 INSTALACIÓN DE GAS

| Código | Ud | Denominación | Medición | Precio | Total |
|------------|------|--|----------|--------|----------|
| 9.1 IGA020 | Ud | Suministro e instalación de la acometida interior de gas enterrada, de 15,83 m de longitud, que une la llave de acometida (no incluida en este precio) con la llave de edificio, formada por tubería de diámetro 90 mm de polietileno de alta densidad SDR 11 sobre cama de arena, con sus correspondientes juntas y piezas especiales, colocadas mediante soldadura por electrofusión, incluso llave de edificio vista formada por válvula de compuerta de latón fundido, de diámetro 3 1/2", que permitirá el corte total de suministro al edificio y estará situada dentro del mismo. Totalmente montada, conexcionada y probada por la empresa instaladora mediante las correspondientes pruebas de servicio (incluidas en este precio). | | | |
| | | Total Ud | 1,00 | 1.025 | 1.025 |
| | |: | | | |
| 9.2 IGA030 | Ud | Suministro e instalación de conjunto de regulación de caudal nominal 75 m ³ /h, compuesto de: toma de presión a la entrada de 0,4 a 5 bar, llave de entrada para polietileno de 32 mm de diámetro, filtro, regulador para una presión de salida de 22 mbar con válvula de seguridad por exceso de presión incorporada, para instalación receptora de edificio plurifamiliar o local de uso colectivo o comercial. Incluso elementos de fijación. Totalmente montado, conexcionado y probado. | | | |
| | | Total Ud | 1,00 | 744 | 744 |
| | |: | | | |
| 9.3 IGM015 | m | Suministro y montaje de tubería para montante individual de gas, colocada superficialmente y fijada al paramento, formada por tubo de acero negro, con soldadura longitudinal por resistencia eléctrica, de 2" DN 50 mm de diámetro. Incluso p/p de material auxiliar para montaje y sujeción a la obra, accesorios y piezas especiales colocados mediante soldadura eléctrica, y raspado y limpieza de óxidos, mano de imprimación antioxidante de al menos 50 micras de espesor, dos manos de esmalte sintético de al menos 40 micras de espesor cada una. Totalmente montada, conexcionada y probada por la empresa instaladora mediante las correspondientes pruebas de servicio (incluidas en este precio). | | | |
| | Uds. | Largo | Ancho | Alto | Subtotal |
| | 1 | 13,57 | | | 13,57 |
| | 1 | 150,72 | | | 150,72 |
| | | Total m | | 164,29 | 31 |
| | |: | | | 5.093 |
| 9.4 IGI005 | m | Suministro y montaje de tubería para instalación interior de gas, colocada superficialmente y fijada al paramento, formada por tubo de acero negro, con soldadura longitudinal por resistencia eléctrica, de 3/4" DN 20 mm de diámetro. Incluso p/p de material auxiliar para montaje y sujeción a la obra, accesorios y piezas especiales colocados mediante soldadura eléctrica, y raspado y limpieza de óxidos, mano de imprimación antioxidante de al menos 50 micras de espesor. Totalmente montada, conexcionada y probada por la empresa instaladora mediante las correspondientes pruebas de servicio (incluidas en este precio). | | | |
| | Uds. | Largo | Ancho | Alto | Subtotal |
| | 1 | 2,14 | | | 2,14 |
| | 1 | 2,14 | | | 2,14 |

| | | | | |
|---|------|--|---------|-------|
| 1 | 2,14 | | | 2,14 |
| 1 | 2,14 | | | 2,14 |
| 1 | 2,62 | | | 2,62 |
| 1 | 2,29 | | | 2,29 |
| 1 | 2,93 | | | 2,93 |
| | | | Total m | 16,40 |
| | | |: | 13 |
| | | | | 213 |

9.5 IGI005b m Suministro y montaje de tubería para instalación interior de gas, colocada superficialmente y fijada al paramento, formada por tubo de acero negro, con soldadura longitudinal por resistencia eléctrica, de 1 1/2" DN 40 mm de diámetro. Incluso p/p de material auxiliar para montaje y sujeción a la obra, accesorios y piezas especiales colocados mediante soldadura eléctrica, y raspado y limpieza de óxidos, mano de imprimación antioxidante de al menos 50 micras de espesor. Totalmente montada, conexiónada y probada por la empresa instaladora mediante las correspondientes pruebas de servicio (incluidas en este precio).

| Uds. | Largo | Ancho | Alto | Subtotal |
|------|-------|-------|---------|----------|
| 1 | 0,49 | | | 0,49 |
| 1 | 0,55 | | | 0,55 |
| 1 | 0,56 | | | 0,56 |
| 1 | 5,26 | | | 5,26 |
| | | | Total m | 6,86 |
| | | |: | 20 |
| | | | | 137 |

9.6 IGI005c m Suministro y montaje de tubería para instalación interior de gas, colocada superficialmente y fijada al paramento, formada por tubo de acero negro, con soldadura longitudinal por resistencia eléctrica, de 2" DN 50 mm de diámetro. Incluso p/p de material auxiliar para montaje y sujeción a la obra, accesorios y piezas especiales colocados mediante soldadura eléctrica, y raspado y limpieza de óxidos, mano de imprimación antioxidante de al menos 50 micras de espesor. Totalmente montada, conexiónada y probada por la empresa instaladora mediante las correspondientes pruebas de servicio (incluidas en este precio).

| | | | | |
|--|--|--|---------|------|
| | | | Total m | 3,36 |
| | | |: | 26 |
| | | | | 87 |

9.7 IGW020 Ud Suministro e instalación de llave de esfera de latón con maneta, pata y bloqueo, con rosca cilíndrica GAS macho-macho de 1/2" de diámetro, PN=5 bar, acabado cromado. Totalmente montada, conexiónada y probada.

| Uds. | Largo | Ancho | Alto | Subtotal |
|------|-------|-------|------|----------|
| 1 | | | | 1,00 |
| 1 | | | | 1,00 |
| 1 | | | | 1,00 |
| 1 | | | | 1,00 |
| 1 | | | | 1,00 |
| 1 | | | | 1,00 |
| 1 | | | | 1,00 |

| | | | | | | |
|---------------|------|---|----------|------|----------|-------|
| | | | Total Ud | 7,00 | 10 | 70 |
| | | |: | | | |
| 9.8 E23XD010 | ud | Instalación de una electroválvula, de 1/2" y 200 mbar. de presión de servicio, normalmente cerrada. Comandada por una centralita electrónica de detección de fugas, con una sonda de detección, i/p.p de accesorios, instalada. | | | | |
| | Uds. | Largo | Ancho | Alto | Subtotal | |
| | 2 | | | | 2,00 | |
| | | | Total ud | 2,00 | 518 | 1.036 |
| | | |: | | | |
| 9.9 INSTGAS | Ud | Suministro y montaje de rampa de gas completa en 1", compuesta de filtro, estabilizador BP para una presión de salida según caldera, ventómetro y válvulas de corte. Totalmente instalada y probada. | | | | |
| | | | Total Ud | 7,00 | 425 | 2.975 |
| | | |: | | | |
| 9.10 INSGAS01 | Ud | CONTADOR GAS G65 HASTA 100 M3/H | | | | |
| | | | Total Ud | 1,00 | 2.500 | 2.500 |
| | | |: | | | |

SALAS DE CALDERAS JUANA DE PIMENTEL

Presupuesto parcial nº 10 DETECCIÓN DE GAS Y PROTECCIÓN CONTRA INCENDIOS

| Código | Ud | Denominación | Medición | Precio | Total |
|------------------------|------|--|----------|--------|----------|
| 10.1 IP.04.01 | Ud | Equipo de detección de gas, tipo ORTRAT o similar aprobado, modelo WINGAS, formado por detectores para ambientes explosivos, SAI, cableado, pequeño material para su instalación y mano de obra para montaje, programación y puesta en servicio. Dispositivo Watch-dog display tipo LED de 8 segmentos e indicadores luminosos para el funcionamiento, alarma y fallo de aspiración, incluida también fuente de alimentación estabilizada y salidas de relés de maniobra y alarma. Bocina de alarma. Armario metálico mural. | | | |
| | Uds. | Largo | Ancho | Alto | Subtotal |
| Sala calderas colegio | 1 | | | | 1,00 |
| Sala calderas pabellón | 1 | | | | 1,00 |
| | | Total Ud | | 2,00 | 1.436 |
| | |: | | | 2.872 |
| 10.2 D34AA006 | ud | ud. Extintor de polvo ABC con eficacia 21A-113B para extinción de fuego de materias sólidas, líquidas, productos gaseosos e incendios de equipos eléctricos, de 6 kg de agente extintor con soporte, manómetro y boquilla con difusor según norma UNE-23110, totalmente instalado según CTE/DB-SI 4. Certificado por AENOR. | | | |
| | Uds. | Largo | Ancho | Alto | Subtotal |
| Sala calderas colegio | 3 | | | | 3,00 |
| Sala calderas pabellon | 2 | | | | 2,00 |
| | | Total ud | | 5,00 | 48 |
| | |: | | | 240 |
| 10.3 D34MA010 | ud | ud. Señal luminiscente para indicación de la evacuación (salida, salida emergencia, direccionales, no salida....) de 297x148mm por una cara en pvc rígido de 2mm de espesor, totalmente montada según norma UNE 23033 y CTE/DB-SI 4. | | | |
| | Uds. | Largo | Ancho | Alto | Subtotal |
| Sala calderas colegio | 3 | | | | 3,00 |
| Sala calderas pabellon | 2 | | | | 2,00 |
| | | Total ud | | 5,00 | 11 |
| | |: | | | 55 |
| 10.4 D34MA005 | ud | ud. Señal luminiscente para elementos de extinción de incendios (extintores, bies, pulsadores....) de 297x210 por una cara en pvc rígido de 2 mm de espesor, totalmente instalada, según norma UNE 23033 y CTE/DB-SI 4. | | | |
| | Uds. | Largo | Ancho | Alto | Subtotal |
| Sala calderas colegio | 3 | | | | 3,00 |



FONDO EUROPEO DE
DESARROLLO REGIONAL



Sala
calderas
pabellon

2

2,00

Total ud
.....:

5,00

13

65

SALAS DE CALDERAS JUANA DE PIMENTEL

Presupuesto parcial nº 11 SEGURIDAD Y SALUD

| Código | Ud | Denominación | Medición | Precio | Total |
|----------------|----|---|----------|--------|-------|
| 11.1 E28RA070 | u | Gafas protectoras contra impactos, incoloras, (amortizables en 3 usos). Certificado CE. s/R.D. 773/97 y R.D. 1407/92. | | | |
| | | Total u | 4,00 | 3 | 12 |
| | |: | | | |
| 11.2 E28RC070 | u | Mono de trabajo de una pieza de poliéster-algodón (amortizable en un uso). Certificado CE. s/R.D. 773/97 y R.D. 1407/92. | | | |
| | | Total u | 4,00 | 16 | 64 |
| | |: | | | |
| 11.3 E28RM020 | u | Par de guantes de lona reforzados. Certificado CE. s/R.D. 773/97 y R.D. 1407/92. | | | |
| | | Total u | 4,00 | 3 | 12 |
| | |: | | | |
| 11.4 E28RA010 | u | Casco de seguridad con arnés de cabeza ajustable por medio de rueda dentada, para uso normal y eléctrico hasta 440 V. Certificado CE. s/R.D. 773/97 y R.D. 1407/92. | | | |
| | | Total u | 4,00 | 9 | 36 |
| | |: | | | |
| 11.5 E28RSA050 | u | Arnés profesional de seguridad amarre dorsal y pectoral con anillas, regulación en piernas y hombros, fabricado con cincha de nylon de 45 mm. y elementos metálicos de acero inoxidable. Amortizable en 5 obras. Certificado CE Norma EN 361. s/R.D. 773/97 y R.D. 1407/92. | | | |
| | | Total u | 2,00 | 15 | 30 |
| | |: | | | |
| 11.6 E28RP060 | u | Par de botas de seguridad con plantilla y puntera de acero (amortizables en 1 usos). Certificado CE. s/R.D. 773/97 y R.D. 1407/92. | | | |
| | | Total u | 4,00 | 13 | 52 |
| | |: | | | |
| 11.7 E28PC050 | u | Alquiler Ud./mes de valla de contención de peatones, metálica, de 2,50 m. de largo y 1 m. de altura, color amarillo, incluso colocación y desmontaje. s/R.D. 486/97. | | | |
| | | Total u | 10,00 | 3 | 30 |
| | |: | | | |

Presupuesto de ejecución material

| | |
|--|----------------|
| 1. ACTUACIONES PREVIAS . | 7.350 |
| 2. OBRA CIVIL . | 8.191 |
| 3. SALA DE CALDERAS COLEGIO . | 75.456 |
| 4. REGULACIÓN Y CONTROL SALA CALDERAS COLEGIO . | 42.435 |
| 5. INSTALACIÓN ELÉCTRICA SALA CALDERAS COLEGIO . | 4.074 |
| 6. SALA DE CALDERAS PABELLÓN . | 27.262 |
| 7. REGULACIÓN Y CONTROL SALA CALDERAS PABELLON . | 18.040 |
| 8. INSTALACIÓN ELÉCTRICA SALA CALDERAS PABELLÓN . | 4.074 |
| 9. INSTALACIÓN DE GAS . | 13.880 |
| 10. DETECCIÓN DE GAS Y PROTECCIÓN CONTRA INCENDIOS . | 3.232 |
| 11. SEGURIDAD Y SALUD . | 236 |
| Total: | <u>204.230</u> |

Asciende el presupuesto de ejecución material a la expresada cantidad de DOSCIENTOS CUATRO MIL DOSCIENTOS TREINTA EUROS.

PEM : 204.230,00 €

Gastos Generales (13% s/PEM) : 26.549,90 €

Beneficio Industrial (6% s/PEM) : 12.253,80 €

Presupuesto de Ejecución Material Contrata: 243.033,70 €

Impuesto sobre el Valor Añadido (21% IVA) : 51.037,07 €

Presupuesto Total: 294.070,78 €

Segovia, Mayo de 2017.

Los Graduados en Ingeniería Industrial.

Fernando García de Andrés
Nº Colegiado 217

Alberto García Albuixech
Nº Colegiado 223.



COLEGIO OFICIAL DE GRADUADOS E INGENIEROS
TÉCNICOS INDUSTRIALES DE SEGOVIA

Nº Colegiado.: 223
ALBERTO GARCIA ALBUIXECH

Nº Colegiado.: 217
FERNANDO GARCIA DE ANDRES

VISADO Nº.: SG00380VD-17
DE FECHA: 17/05/2017

VISADO

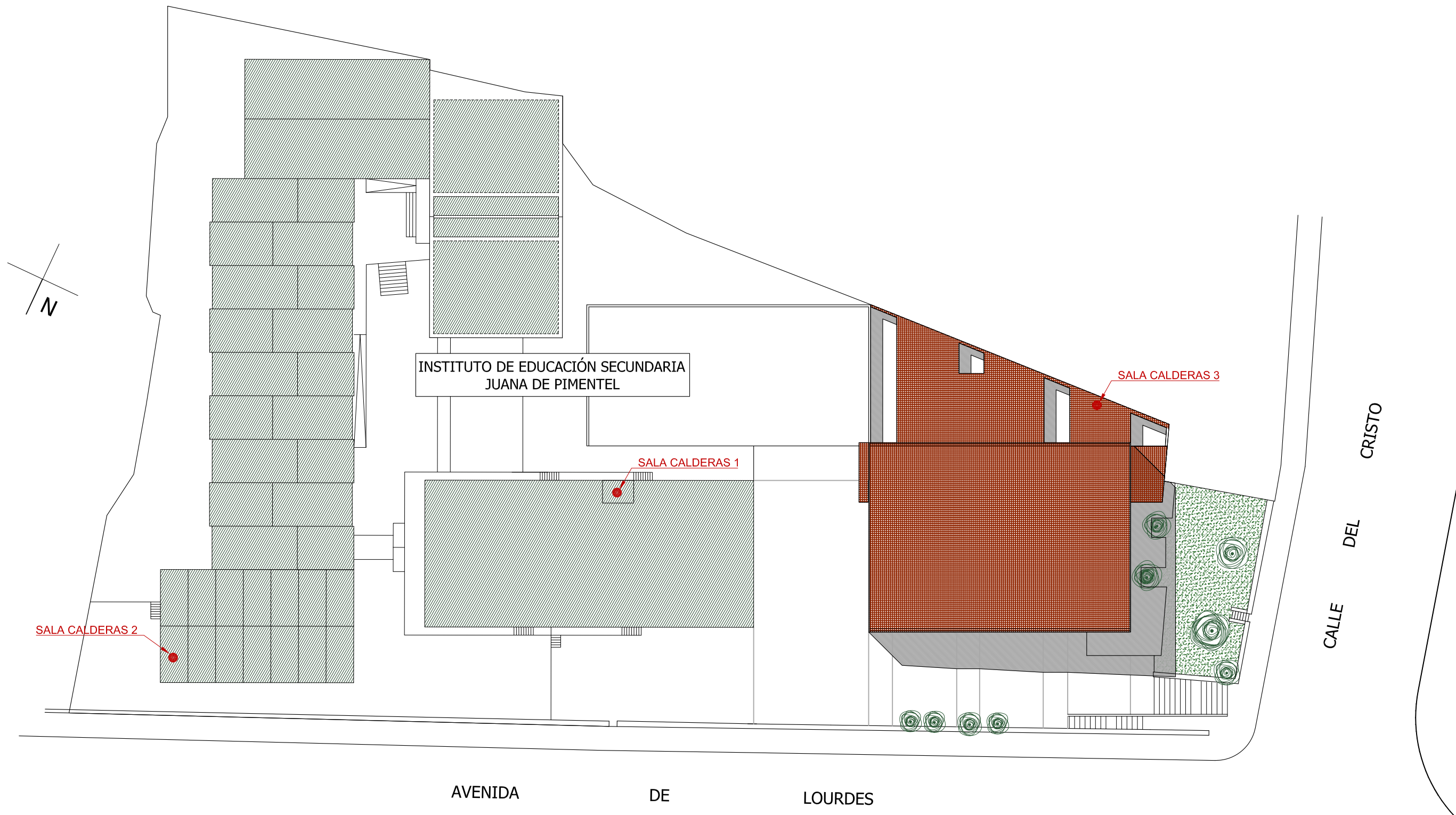
Puede consultar la Diligencia de Visado de este documento en <http://www.copitig.es/>
mediante el Código de la Validación Telemática: 60FWKZS53QSYN5E1
o accediendo a: <http://gescitig.e-visado.net/ZonaPublica/Validacion.aspx?cod=60FWKZS53QSYN5E1>



FONDO EUROPEO DE
DESARROLLO REGIONAL



17. Planos.



UTE Alfer San José Vallejo . C/ Arias Dávila 1. 40001 Segovia.

Documento visado electrónicamente con número: SG00380VD-17

PARCELA

AVENIDA DE LOURDES

CALLE DEL CRISTO

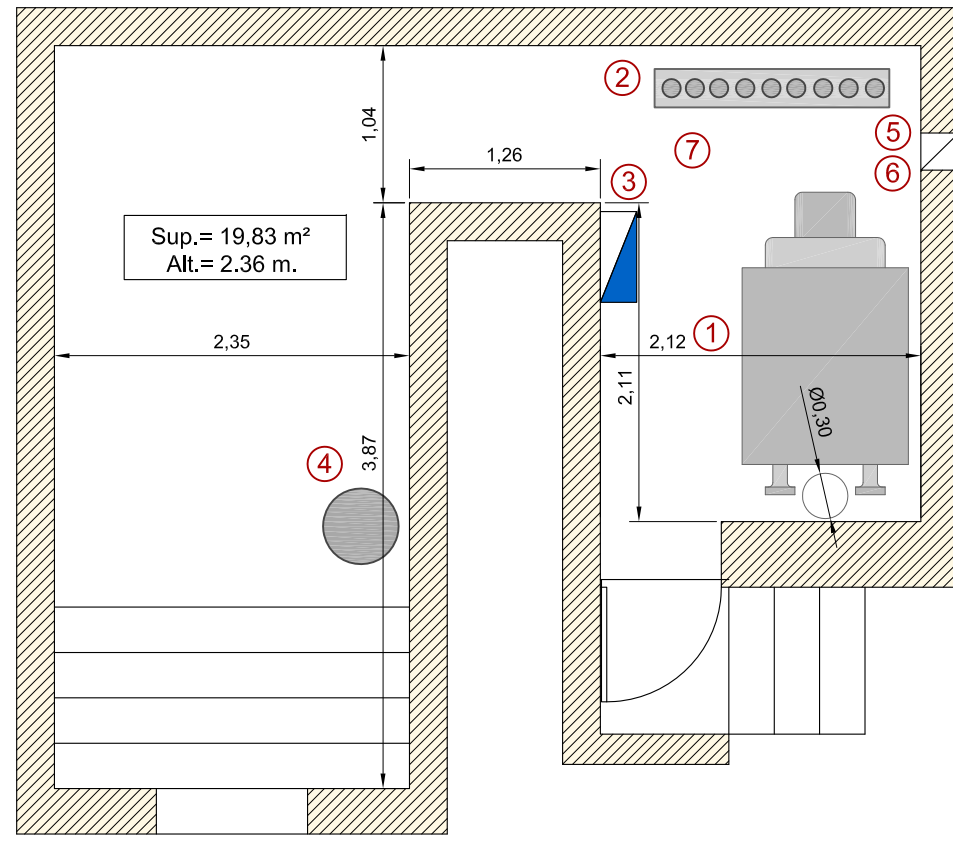
**COLEGIO OFICIAL DE GRADUADOS E INGENIEROS
TECNICOS INDUSTRIALES DE SEGOVIA**

Nº.Colegiado.: 223
ALBERTO GARCIA ALBUIXECH
Nº.Colegiado.: 217
FERNANDO GARCIA DE ANDRES
VISADO Nº.: SG00380VD-17
DE FECHA: 17/05/2017

VISADO

Puede consultar la Diligencia de Visado de este documento en <http://www.cogitissg.es> mediante el Código de la Validación Telemática: 60FWKZS53QSYNSEI
o accediendo a: <http://lgescolisg.e-visado.net/ZonaPublica/validacion.aspx?cod=60FWKZS53QSYNSEI>

| | |
|---|--|
| | |
| <p>UTE ALFER SAN JOSÉ VALLEJO</p> | |
| <p>PROYECTO DE EJECUCIÓN PARA LA MEJORA DE LA SALA DE CALDERAS DEL CENTRO EDUCATIVO JUANA DE PIMENTEL, SITUADO EN ARENAS DE SAN PEDRO (ÁVILA). EXPEDIENTE 01026.2017.01. LOTE 1</p> | |
| PLANO DE: | SITUACIÓN |
| FECHA: MAYO-2017 | ESCALA: |
| FIRMAS: | PLANO Nº: 1 |
| <p>Fdo.: Alberto García Albuixech Nº Colegiado.:223</p> | <p>Fdo.: Fernando García de Andrés Nº Colegiado.:217</p> |



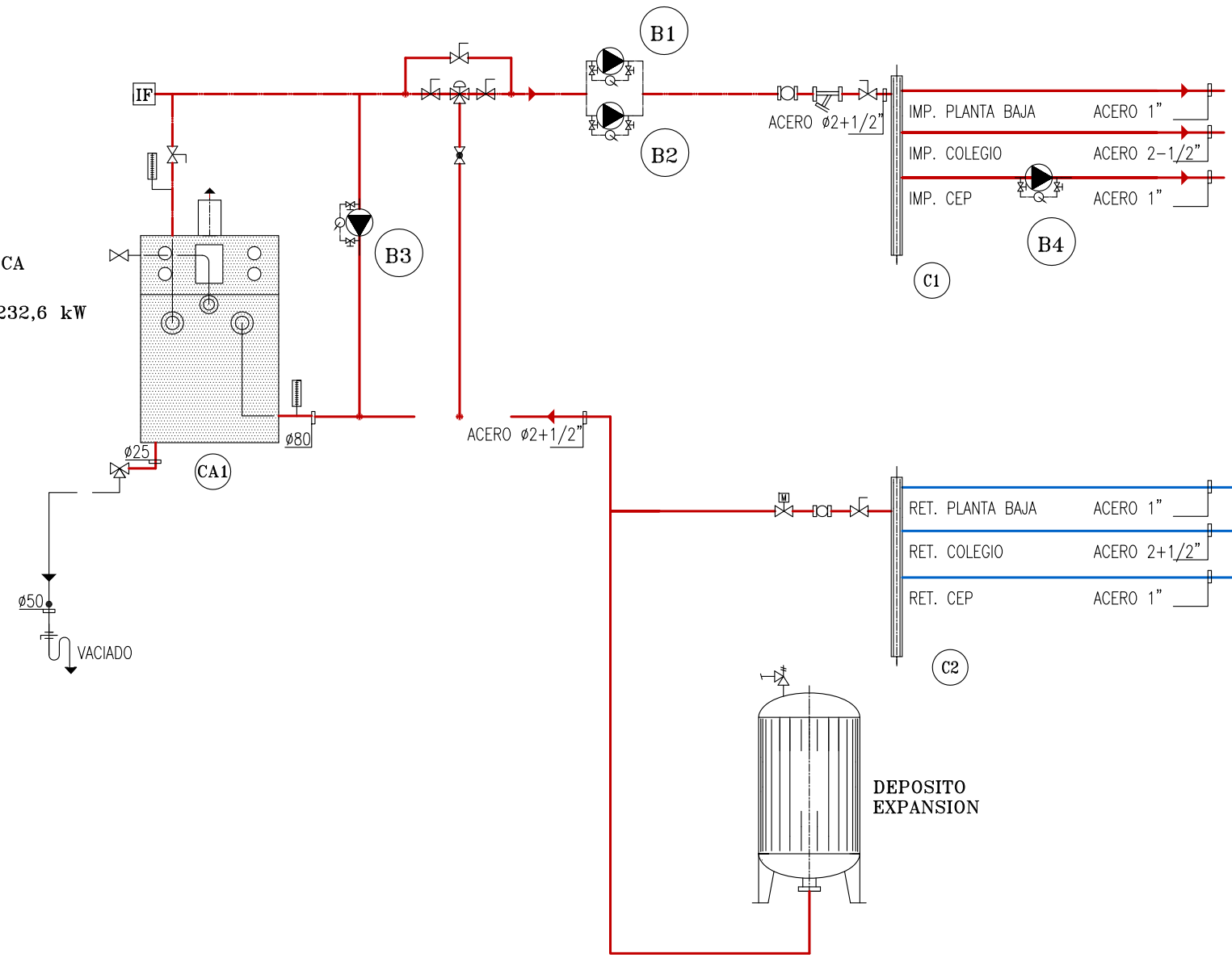
| LEYENDA | |
|---------|--------------------------------------|
| ① | CALDERA CALEFACCIÓN ROCA CPA200 |
| ② | COLECTOR DE CALEFACCION |
| ③ | CUADRO ELÉCTRICO DE SALA DE CALDERAS |
| ④ | VASO DE EXPANSIÓN CALEFACCIÓN |
| ⑤ | VENTILACIÓN INFERIOR |
| ⑥ | VENTILACIÓN SUPERIOR |
| ⑦ | EXTINTORES |

| | |
|---|--|
| | |
| UTE ALFER SAN JOSÉ VALLEJO | |
| PROYECTO DE EJECUCIÓN PARA LA MEJORA DE LA SALA DE CALDERAS DEL CENTRO EDUCATIVO JUANA DE PIMENTEL, SITUADO EN ARENAS DE SAN PEDRO (ÁVILA). EXPEDIENTE 01026.2017.01. LOTE 1 | |
| PLANO DE: PLANTA DE SALA DE CALDERA 1. ESTADO ACTUAL | FIRMAS: Fdo.: Alberto García Albuixech Nº Colegiado.:223 |
| FECHA: MAYO-2017 | ESCALA: 1:50 |
| PLANO Nº: 2 | |

COLEGIO OFICIAL DE GRADUADOS E INGENIEROS
 TÉCNICOS INDUSTRIALES DE SEGOVIA
 Nº.Colegiado.: 223
 ALBERTO GARCIA ALBUIXECH
 Nº.Colegiado.: 217
 FERNANDO GARCIA DE ANDRES
 VISADO Nº.: SG00380VD-17
 DE FECHA: 17/05/2017
VISADO

Puede consultar la Diligencia de Visado de este documento en <http://www.cogitissg.es>
 mediante el Código de la Validación Telemática: 60FWKZS53QSYNSEI
 accediendo a: <http://lgescolitssg.e-visado.net/ZonaPublica/validacion.aspx?cod=60FWKZS53QSYNSEI>

CALDERA ROCA
CPA - 200
POT. NOM: 232,6 kW



- (B1) BOMBA DE IMPULSIÓN A CIRCUITOS. ROCA MOD. MC -1230
- (B2) BOMBA DE IMPULSIÓN A CIRCUITOS. ROCA MOD. MC -1230
- (B3) BOMBA ANTICONDENSADOS. ROCA MOD. PC-1040
- (B4) BOMBA IMPULSIÓN CEP. ROCA MOD. PC-1025



UTE Alfer San José Vallejo . C/ Arias Dávila 1. 40001 Segovia.

Documento visado electrónicamente con número: SG00380VD-17

VISADO

COLEGIO OFICIAL DE GRADUADOS E INGENIEROS
TECNICOS INDUSTRIALES DE SEGOVIA

Nº.Colegiado.: 223
ALBERTO GARCIA ALBUIXECH
Nº.Colegiado.: 217
FERNANDO GARCIA DE ANDRES
VISADO Nº.: SG00380VD-17
DE FECHA: 17/05/2017

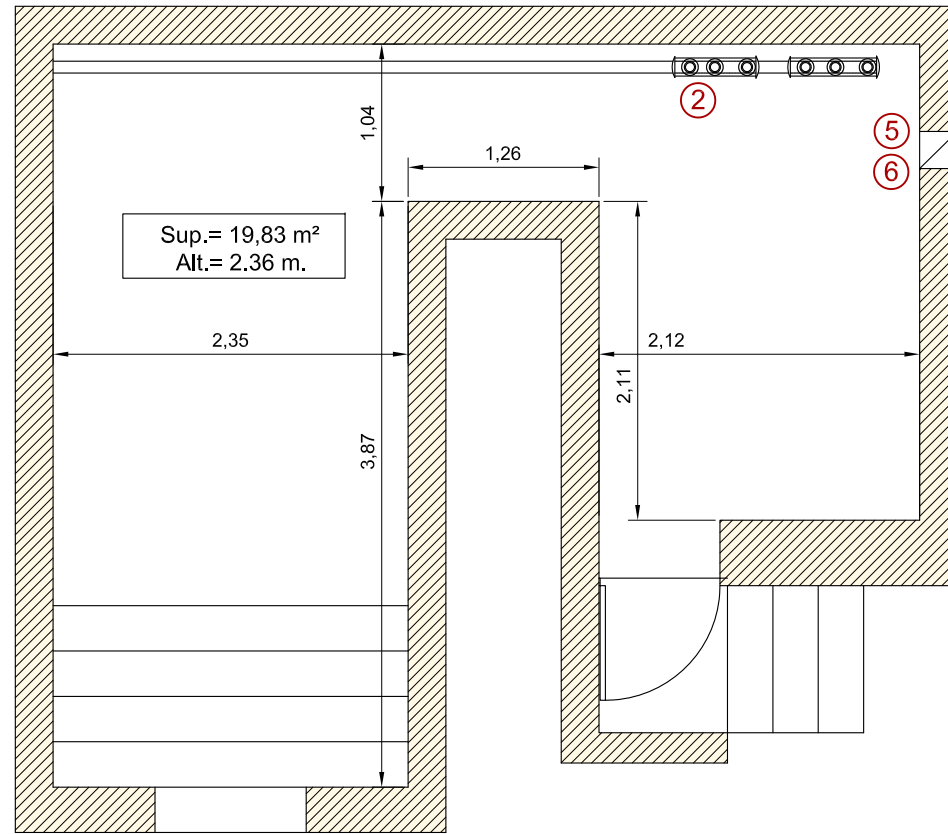
Puede consultar la Diligencia de Visado de este documento en <http://www.cogitissg.es>
mediante el Código de la Validación Telemática: 60FWKZ553QSYNSEI
o accediendo a: <http://gescogitissg.e-visado.net/ZonaPublica/validacion.aspx?cod=60FWKZ553QSYNSEI>

UTE ALFER SAN JOSÉ VALLEJO

PROYECTO DE EJECUCIÓN PARA LA MEJORA DE LA SALA DE CALDERAS DEL CENTRO EDUCATIVO JUANA DE PIMENTEL, SITUADO EN ARENAS DE SAN PEDRO (ÁVILA).
EXPEDIENTE 01026.2017.01. LOTE 1

FONDO EU ROPEO DE
DESARROLLO REGIONAL
UNION EUROPEA

| | | |
|--|--|--|
| PLANO DE: SALA DE CALDERA 1. ESQUEMA DE PRINCIPIOS ESTADO ACTUAL | FIRMAS: Fdo.: Alberto García Albuixech Nº Colegiado.:223 | PLANO Nº: 3 Fdo.: Fernando García de Andrés Nº Colegiado.:217 |
| FECHA: MAYO-2017 | ESCALA: | |



| LEYENDA | |
|---------|-------------------------|
| (2) | COLECTOR DE CALEFACCION |
| (5) | VENTILACIÓN INFERIOR |
| (6) | VENTILACIÓN SUPERIOR |

COLEGIO OFICIAL DE GRADUADOS E INGENIEROS
TECNICOS INDUSTRIALES DE SEGOVIA

Nº.Colegiado.: 223
ALBERTO GARCIA ALBUIXECH
Nº.Colegiado.: 217
FERNANDO GARCIA DE ANDRES
VISADO Nº.: SG00380VD-17
DE FECHA: 17/05/2017

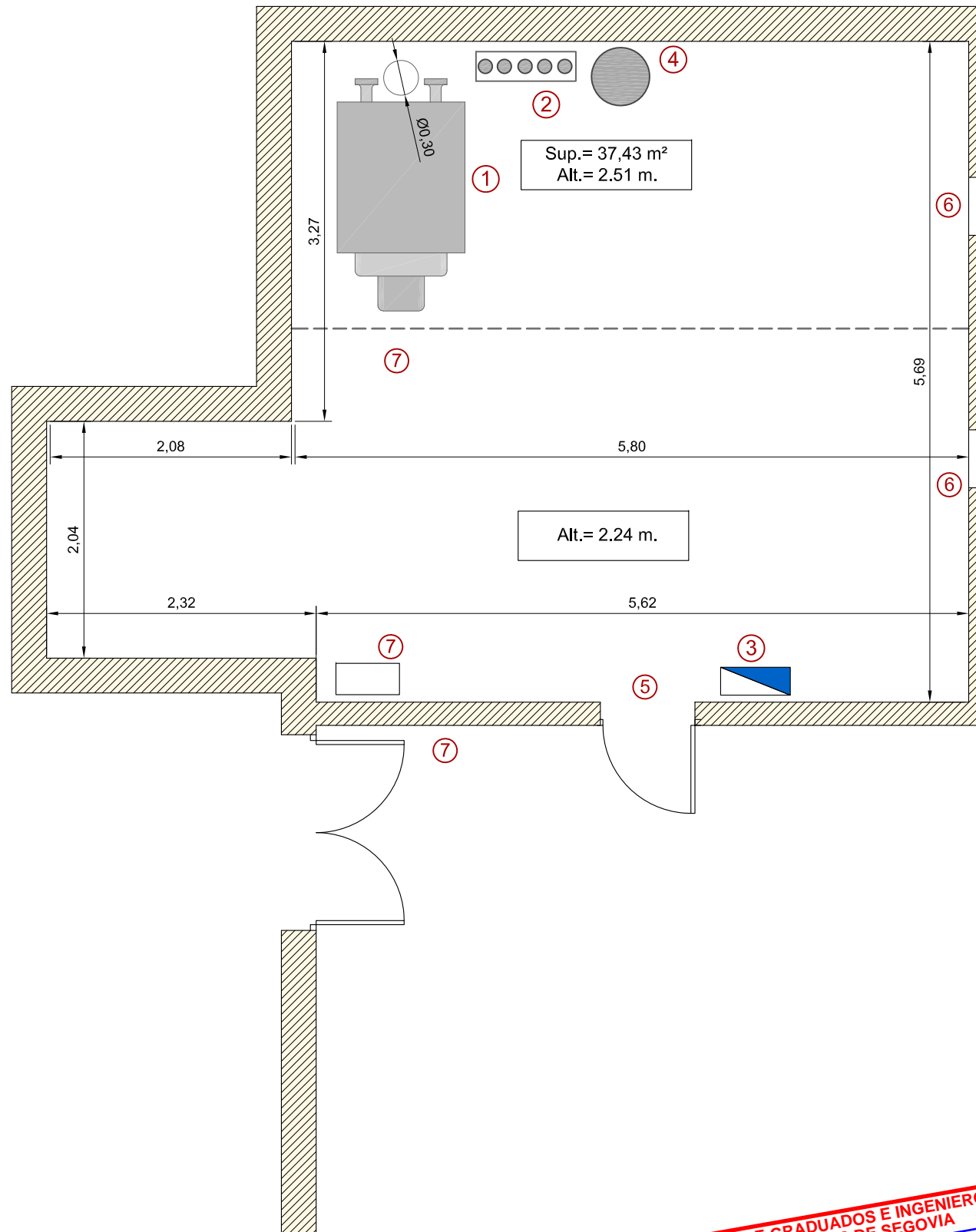
VISADO

Puede consultar la Diligencia de Visado de este documento en <http://www.cogitissg.es>
mediante el Código de la Validación Telemática: 60FWKZS53QSYNSEI
o accediendo a: <http://gescolitssg.e-visado.net/ZonaPublica/validacion.aspx?cod=60FWKZS53QSYNSEI>

UTE ALFER SAN JOSÉ VALLEJO

PROYECTO DE EJECUCIÓN PARA LA MEJORA DE LA SALA DE CALDERAS DEL CENTRO EDUCATIVO JUANA DE PIMENTEL, SITUADO EN ARENAS DE SAN PEDRO (ÁVILA).
EXPEDIENTE 01026.2017.01. LOTE 1

| | | | |
|-----------|--|---|--|
| PLANO DE: | PLANTA DE SALA DE CALDERA 1. ESTADO REFORMADO | FIRMAS: | PLANO Nº: 4 |
| FECHA: | MAYO-2017 | ESCALA: | 1:50 |
| | | Fdo.: Alberto García Albuixech Nº Colegiado.:223 | Fdo.: Fernando García de Andrés Nº Colegiado.:217 |



| LEYENDA | |
|---------|--------------------------------------|
| ① | CALDERA CALEFACCIÓN ROCA ntd-260 |
| ② | COLECTOR DE CALEFACCION |
| ③ | CUADRO ELÉCTRICO DE SALA DE CALDERAS |
| ④ | VASO DE EXPANSIÓN CALEFACCIÓN |
| ⑤ | VENTILACIÓN INFERIOR |
| ⑥ | VENTILACIÓN SUPERIOR |
| ⑦ | EXTINTORES |
| ⑧ | GRUPO DE PRESIÓN GASÓLEO |

**COLEGIO OFICIAL DE GRADUADOS E INGENIEROS
TECNICOS INDUSTRIALES DE SEGOVIA**

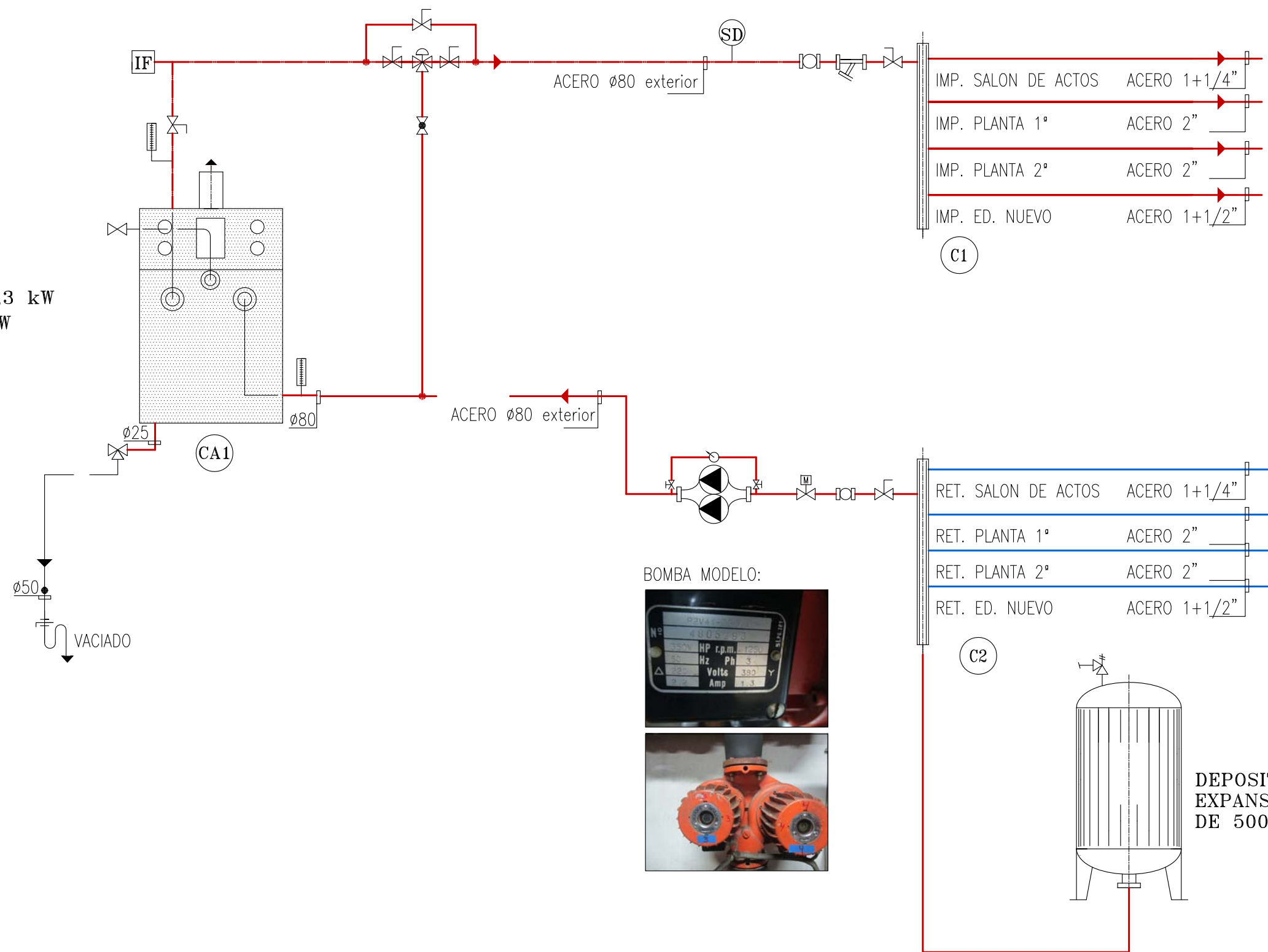
Nº.Colegiado.: 223
ALBERTO GARCIA ALBUIXECH
Nº.Colegiado.: 217
FERNANDO GARCIA DE ANDRES
VISADO Nº.: SG00380VD-17
DE FECHA: 17/05/2017

VISADO

Puede consultar la Diligencia de Visado de este documento en <http://www.cogitissg.es> mediante el Código de la Validación Telemática: 60FWKZS53QSYNSEI
o accediendo a: <http://lgescolitssg.e-visado.net/ZonaPublica/validacion.aspx?cod=60FWKZS53QSYNSEI>

| | | | | |
|---|---|---|--|----------------|
| | | | | |
| UTE ALFER SAN JOSÉ VALLEJO | | | | |
| PROYECTO DE EJECUCIÓN PARA LA MEJORA DE LA SALA DE CALDERAS DEL CENTRO EDUCATIVO JUANA DE PIMENTEL, SITUADO EN ARENAS DE SAN PEDRO (ÁVILA). EXPEDIENTE 01026.2017.01. LOTE 1 | | | | |
| PLANO DE: | PLANTA DE SALA DE CALDERA 2. ESTADO ACTUAL | | FIRMAS: | PLANO Nº: 5 |
| FECHA: MAYO-2017 | ESCALA: 1:50 | Fdo.: Alberto García Albuixech Nº Colegiado.:223 | Fdo.: Fernando García de Andrés Nº Colegiado.:217 | |

CALDERA ROCA
NTD - 260
POT. NOMINAL: 334,3 kW
POT. UTIL: 296,5 kW



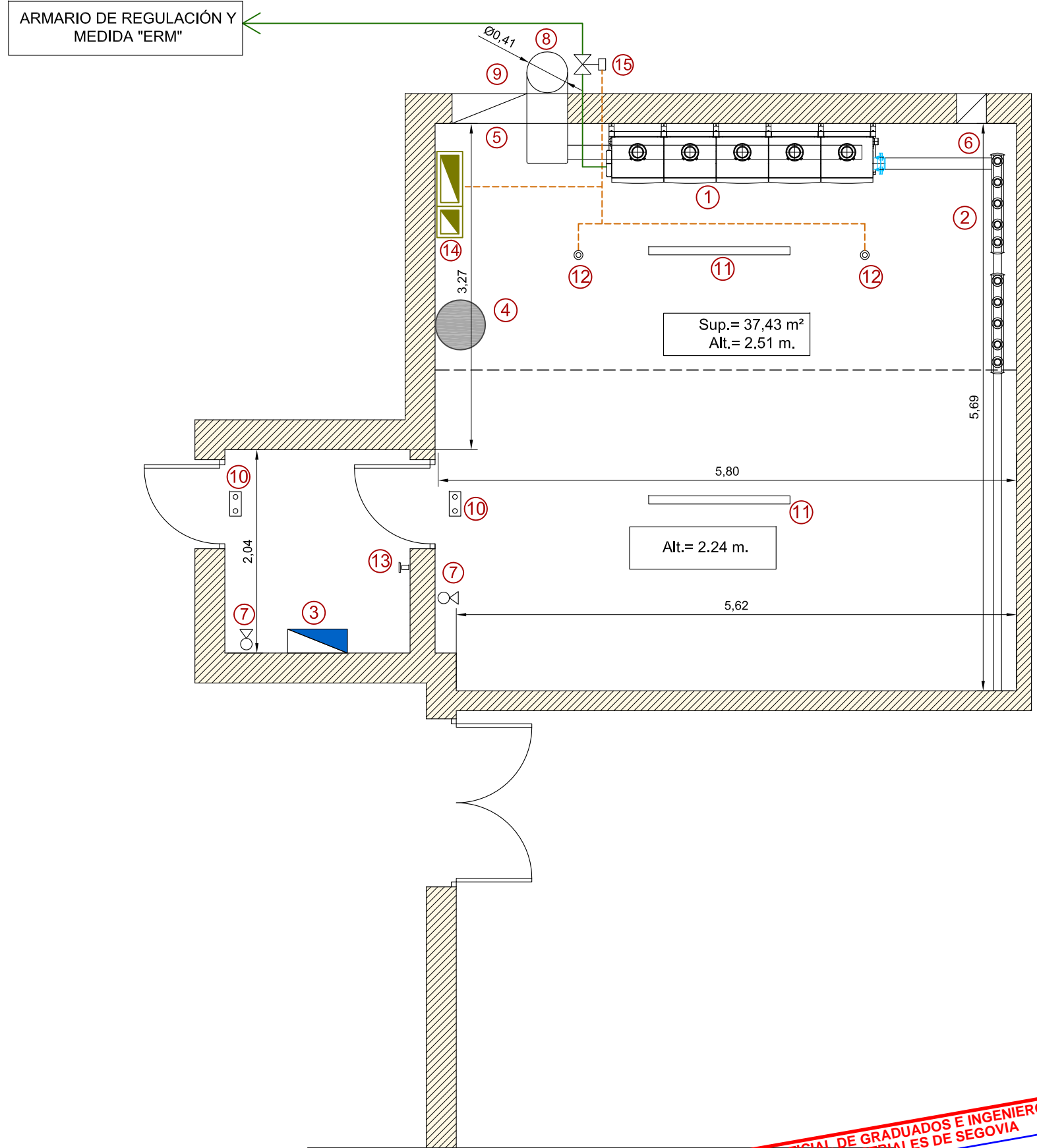
BOMBA MODELO:



**COLEGIO OFICIAL DE GRADUADOS E INGENIEROS
TECNICOS INDUSTRIALES DE SEGOVIA**
Nº Colegiado.: 223
ALBERTO GARCIA ALBUIXECH
Nº Colegiado.: 217
FERNANDO GARCIA DE ANDRES
VISADO Nº.: SG00380VD-17
DE FECHA: 17/05/2017
VISADO
Puede consultar la Diligencia de Visado de este documento en <http://www.cogitissg.es>
mediante el Código de la Validación Telemática: 60FWKZS53QSYN5E1
o accediendo a: <http://lgescoltsg.e-visado.net/ZonaPublica/validacion.aspx?cod=60FWKZS53QSYN5E1>

| | | | | |
|---|---|---|--|----------------|
| | | | | |
| UTE ALFER SAN JOSÉ VALLEJO | | | | |
| PROYECTO DE EJECUCIÓN PARA LA MEJORA DE LA SALA DE CALDERAS DEL CENTRO EDUCATIVO JUANA DE PIMENTEL, SITUADO EN ARENAS DE SAN PEDRO (ÁVILA). EXPEDIENTE 01026.2017.01. LOTE 1 | | | | |
| PLANO DE: | SALA DE CALDERA 2. ESQUEMA DE PRINCIPIOS ESTADO ACTUAL | | FIRMAS: | PLANO Nº: 6 |
| FECHA: MAYO-2017 | ESCALA: | Fdo.: Alberto García Albuixech Nº Colegiado.:223 | Fdo.: Fernando García de Andrés Nº Colegiado.:217 | |

UTE Alfer San José Vallejo . C/ Arias Dávila 1. 40001 Segovia.






| LEYENDA | |
|---------|--------------------------------------|
| ① | CALDERA GAS CONDENSACION EN CASCADA |
| ② | COLECTOR DE CALEFACCION |
| ③ | CUADRO ELÉCTRICO DE SALA DE CALDERAS |
| ④ | VASO DE EXPANSIÓN CALEFACCIÓN |
| ⑤ | VENTILACIÓN INFERIOR |
| ⑥ | VENTILACIÓN SUPERIOR |
| ⑦ | EXTINTORES |
| ⑧ | CHIMENEA PdC |
| ⑨ | SUPERFICIE BLANDA |
| ⑩ | ALUMBRADO DE EMERGENCIA |
| ⑪ | ALUMBRADO NORMAL ESTANCO |
| ⑫ | DETECCIÓN DE GAS |
| ⑬ | SETA DE CORTE INSTALADA |
| ⑭ | CENTRALITA DE GAS |
| ⑮ | ELECTROVÁLVULA N.A. |

VISADO

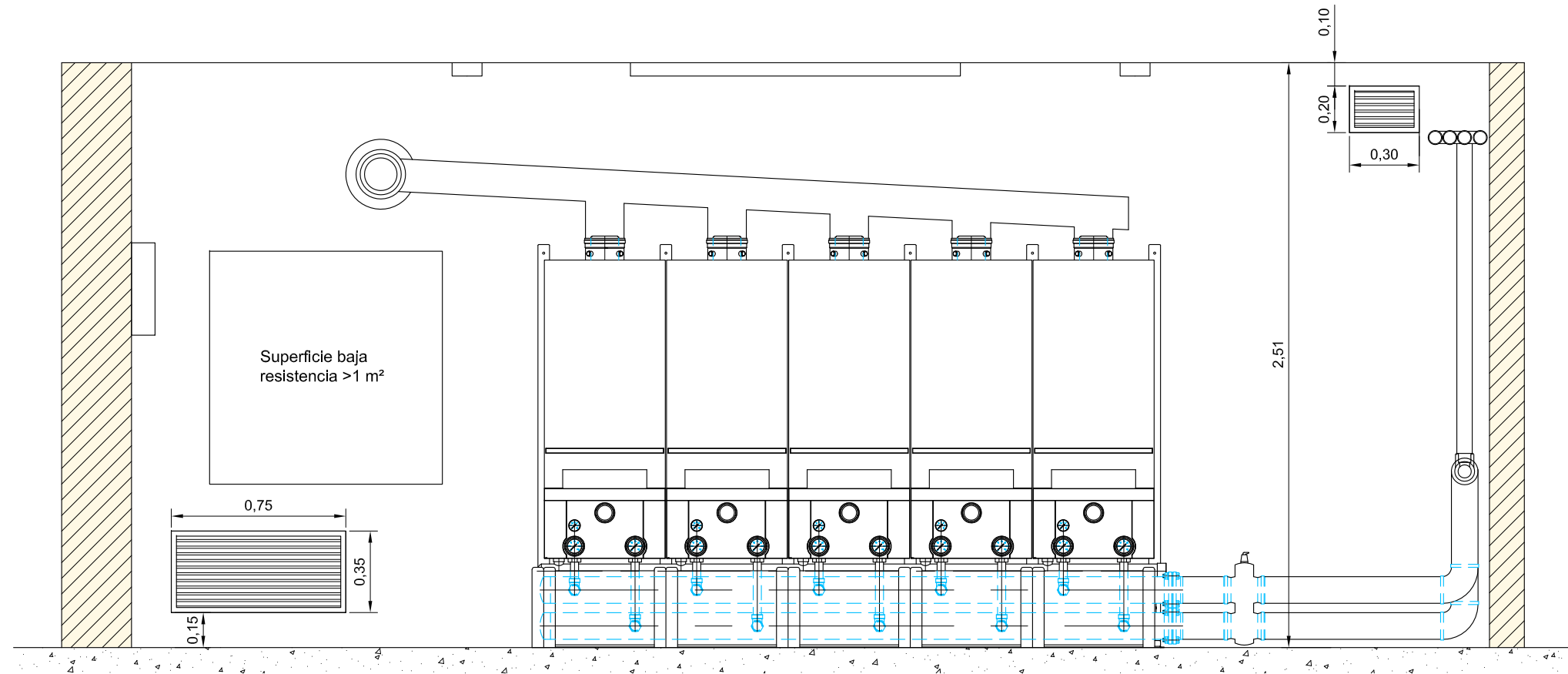
COLEGIO OFICIAL DE GRADUADOS E INGENIEROS
TECNICOS INDUSTRIALES DE SEGOVIA

Nº.Colegiado.: 223
ALBERTO GARCIA ALBUIXECH
Nº.Colegiado.: 217
FERNANDO GARCIA DE ANDRES
VISADO Nº.: SG00380VD-17
DE FECHA: 17/05/2017

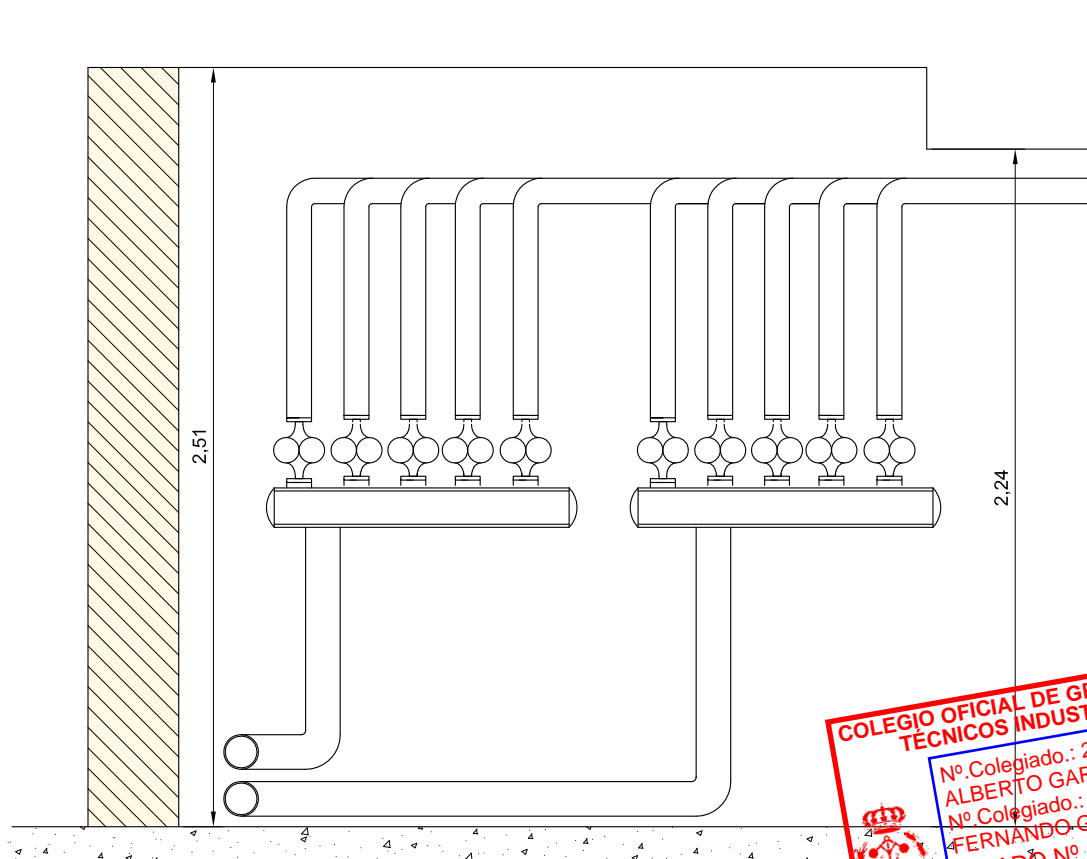
Puede consultar la Diligencia de Visado de este documento en <http://www.cogitissg.es>
mediante el Código de la Validación Telemática: 60FWKZS53QSYNSEI
o accediendo a: <http://lgescolisg.e-visado.net/ZonaPublica/validacion.aspx?cod=60FWKZS53QSYNSEI>

| | | | | |
|---|---|--|---|---|
|  |  |  |  |  |
| UTE ALFER SAN JOSÉ VALLEJO | | | | |
| PROYECTO DE EJECUCIÓN PARA LA MEJORA DE LA SALA DE CALDERAS DEL CENTRO EDUCATIVO JUANA DE PIMENTEL, SITUADO EN ARENAS DE SAN PEDRO (ÁVILA). EXPEDIENTE 01026.2017.01. LOTE 1 | | | | |
| PLANO DE: PLANTA DE SALA DE CALDERA 2. ESTADO REFORMADO | | FIRMAS: <div style="display: flex; justify-content: space-around; align-items: center;"> <div style="text-align: center;">  Fdo.: Alberto García Albuixech Nº Colegiado.:223 </div> <div style="text-align: center;">  Fdo.: Fernando García de Andrés Nº Colegiado.:217 </div> </div> | | PLANO Nº: 7 |
| FECHA: MAYO-2017 | | ESCALA: 1:50 | | |

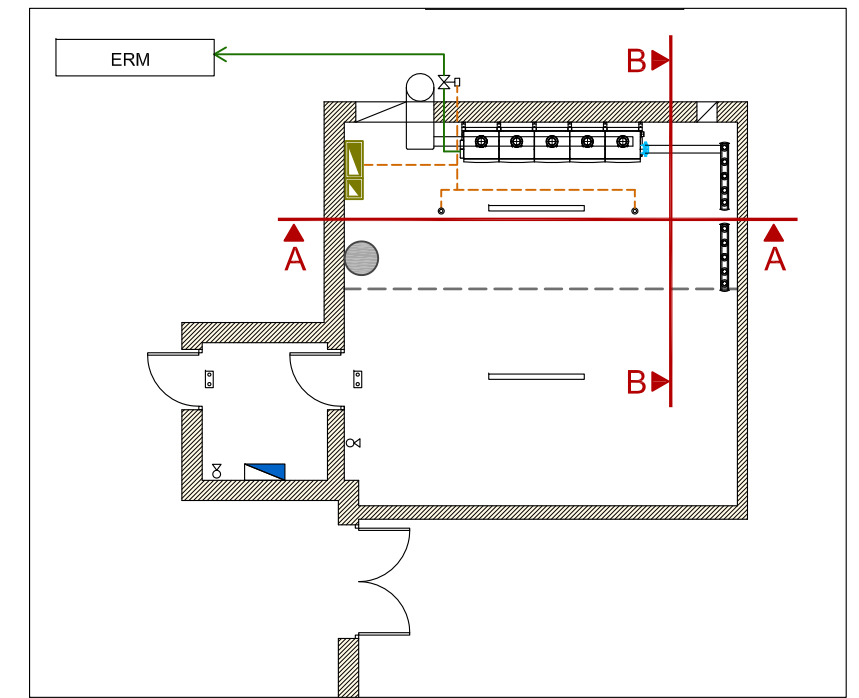
Documento visado electrónicamente con número: SG00380VD-17



SECCIÓN A - A



SECCIÓN B - B



**COLEGIO OFICIAL DE GRADUADOS E INGENIEROS
TECNICOS INDUSTRIALES DE SEGOVIA**

Nº Colegiado.: 223
ALBERTO GARCIA ALBUIXECH
Nº Colegiado.: 217
FERNANDO GARCIA DE ANDRES
VISADO Nº.: SG00380VD-17
DE FECHA: 17/05/2017

VISADO

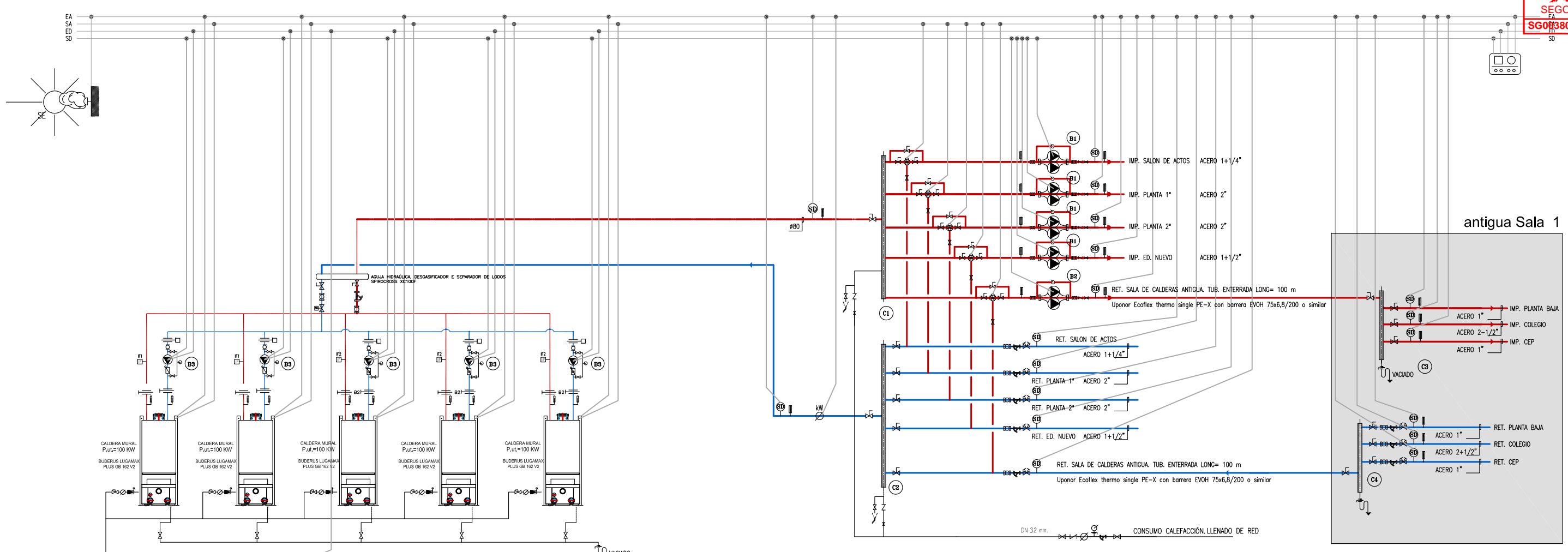
Puede consultar la Diligencia de Visado de este documento en <http://www.cogitissg.es>
mediante el Código de la Validación Telemática: 60FWKZ553QSYNSEI
o accediendo a: <http://sistemas.cogitissg.es/validacion.aspx?cod=60FWKZ553QSYNSEI>

| | | | | |
|---|---|---|---------|--|
| | | | | |
| UTE ALFER SAN JOSÉ VALLEJO | | | | |
| PROYECTO DE EJECUCIÓN PARA LA MEJORA DE LA SALA DE CALDERAS DEL CENTRO EDUCATIVO JUANA DE PIMENTEL, SITUADO EN ARENAS DE SAN PEDRO (ÁVILA). EXPEDIENTE 01026.2017.01. LOTE 1 | | | | |
| PLANO DE: | PLANTA DE SALA DE CALDERA 2. SECCIONES | | FIRMAS: | PLANO Nº: 8 |
| FECHA: MAYO-2017 | ESCALA: 1:25 | Fdo.: Alberto García Albuixech Nº Colegiado.:223 | | Fdo.: Fernando García de Andrés Nº Colegiado.:217 |

UTE Alfer San José Vallejo . C/ Arias Dávila 1. 40001 Segovia.

Documento visado electrónicamente con número: SG00380VD-17

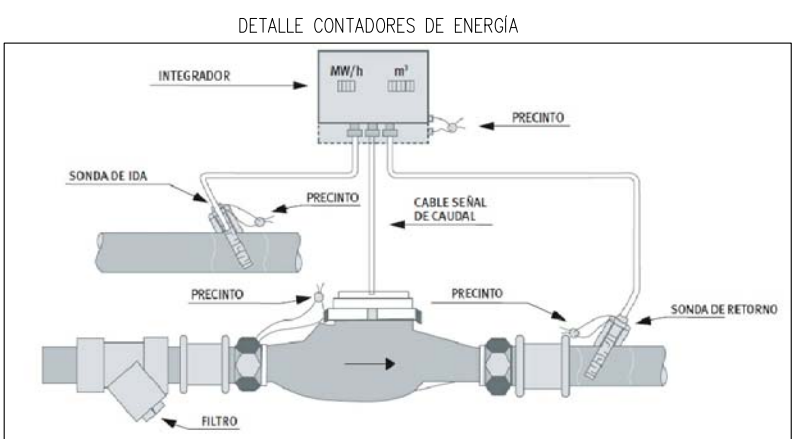
UTE Alfer San José Vallejo . C/ Arias Dávila 1. 40001 Segovia.



LEYENDA

- | | | | |
|--|---|--|---|
| | VALVULA DE ASIENTO | | MANGUITO ANTIVIBRATORIO |
| | VALVULA DE EQUILIBRADO DINÁMICO - REGULADOR DE CAUDAL | | DESAGÜE |
| | VALVULA DE MARIPOSA | | REVELADOR DE FUGAS |
| | VALVULA DE BOLA | | TOMA DE PRESION Y VENTOMETRO |
| | VALVULA DE RETENCION | | REGULADOR |
| | VALVULA DE DOS VIAS | | NC VALVULA NORMALMENTE CERRADA |
| | VALVULA DE TRES VIAS | | VARIADOR DE FRECUENCIA |
| | VALVULA DE SEGURIDAD | | SONDA DE DATOS |
| | FILTRO | | SONDA DE PRESION |
| | MANOMETRO | | VALVULA DE PRESION DIFERENCIAL |
| | TERMOMETRO | | TUBERIAS IDA Y RETORNO AGUA CALIENTE |
| | TERMOSTATO | | TUBERIAS IDA Y RETORNO AGUA ENFRIADA |
| | CONTADOR AGUA | | TUBERIAS IDA Y RETORNO AGUA ENFRIADA/CALIENTE |
| | CONTADOR ENERGIA | | |

- B1** BOMBA DE IMPULSION CIRCUITOS SECUNDARIOS. SEDICAL AMD 32/12-B GEMELAS O SIMILAR
- B2** BOMBA DE IMPULSION CIRCUITO SECUNDARIO SALA 3. SEDICAL AMD 80/12-B O SIMILAR
- B3** KIT HIDRAULICO PRIMARIO. WILCO STRATOS 25/1-8 O SIMILAR



**COLEGIO OFICIAL DE GRADUADOS E INGENIEROS
TECNICOS INDUSTRIALES DE SEGOVIA**
 Nº Colegiado.: 223
ALBERTO GARCIA ALBUIXECH
 Nº Colegiado.: 217
FERNANDO GARCIA DE ANDRES
 VISADO Nº.: SG00380VD-17
 DE FECHA: 17/05/2017
VISADO
 Puede consultar la Diligencia de Visado de este documento en <http://www.cogitissg.es>
 mediante el Código de la Validación Telemática: 60FWKZ553QSYNSEI
 o accediendo a: <http://sistemas.cogitissg.es/validacion.aspx?cod=60FWKZ553QSYNSEI>

EREN
ENTE REGIONAL DE LA ENERGIA DE CASTELA Y LEON

Junta de Castilla y León

Europa impulsa
nuestro crecimiento

FONDO EU ROPEO DE DESARROLLO REGIONAL

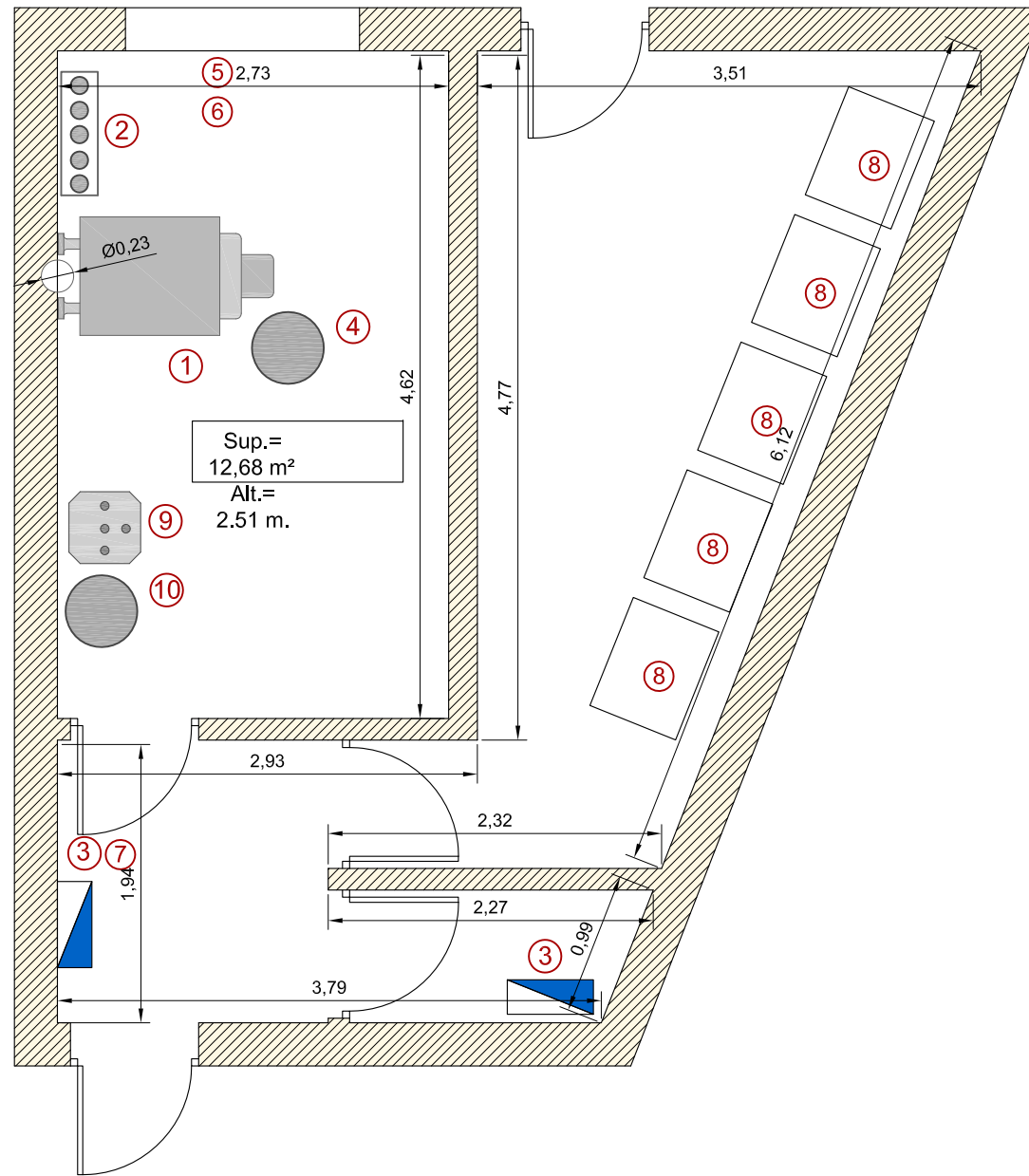
UNION EUROPEA

UTE ALFER SAN JOSÉ VALLEJO

PROYECTO DE EJECUCIÓN PARA LA MEJORA DE LA SALA DE CALDERAS DEL CENTRO EDUCATIVO JUANA DE PIMENTEL, SITUADO EN ARENAS DE SAN PEDRO (ÁVILA). EXPEDIENTE 01026.2017.01. LOTE 1

| | | |
|---|--|--|
| PLANO DE: SALA DE CALDERA 2. ESQUEMA DE PRINCIPIOS ESTADO REFORMADO | FIRMAS: Fdo.: Alberto García Albuixech Nº Colegiado.:223 | PLANO Nº: 9 Fdo.: Fernando García de Andrés Nº Colegiado.:217 |
| FECHA: MAYO-2017 | ESCALA: | |

Documento visado electrónicamente con número: SG00380VD-17



| LEYENDA | |
|---------|--------------------------------------|
| ① | CALDERA CALEFACCIÓN ROCA CPA130 |
| ② | COLECTOR DE CALEFACCION |
| ③ | CUADRO ELÉCTRICO DE SALA DE CALDERAS |
| ④ | VASO DE EXPANSIÓN CALEFACCIÓN |
| ⑤ | VENTILACIÓN INFERIOR |
| ⑥ | VENTILACIÓN SUPERIOR |
| ⑦ | EXTINTORES |
| ⑧ | DEPÓSITOS DE GASÓLEO |
| ⑨ | INTERACUMULADOR DE ACS 300 LTS |
| ⑩ | VASO DE EXPANSIÓN ACS |

**COLEGIO OFICIAL DE GRADUADOS E INGENIEROS
TÉCNICOS INDUSTRIALES DE SEGOVIA**

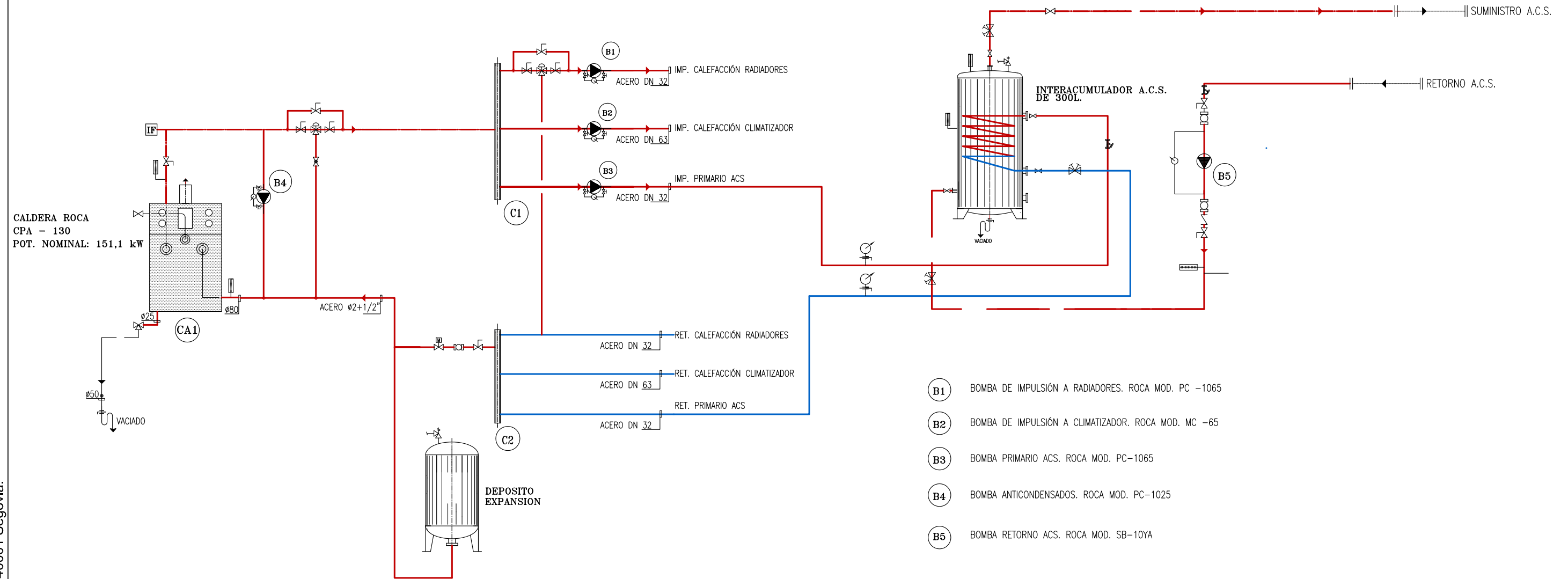
Nº Colegiado.: 223
ALBERTO GARCIA ALBUIXECH
Nº Colegiado.: 217
FERNANDO GARCIA DE ANDRES
VISADO Nº.: SG00380VD-17
DE FECHA: 17/05/2017

VISADO

Puede consultar la Diligencia de Visado de este documento en <http://www.cogitissg.es> mediante el Código de la Validación Telemática: 60FWKZS53QSYNSEI
o accediendo a: <http://lgescolisg.e-visado.net/ZonaPublica/validacion.aspx?cod=60FWKZS53QSYNSEI>

| | | | | |
|---|--------------|--|--|-----------------|
| | | | | |
| UTE ALFER SAN JOSÉ VALLEJO | | | | |
| PROYECTO DE EJECUCIÓN PARA LA MEJORA DE LA SALA DE CALDERAS DEL CENTRO EDUCATIVO JUANA DE PIMENTEL, SITUADO EN ARENAS DE SAN PEDRO (ÁVILA). EXPEDIENTE 01026.2017.01. LOTE 1 | | | | |
| PLANO DE: PLANTA DE SALA DE CALDERA 3. ESTADO ACTUAL | | FIRMAS: Fdo.: Alberto García Albuixech Nº Colegiado.:223 | | PLANO Nº: 10 |
| FECHA: MAYO-2017 | ESCALA: 1:50 | Fdo.: Fernando García de Andrés Nº Colegiado.:217 | | |

UTE Alfer San José Vallejo . C/ Arias Dávila 1. 40001 Segovia.

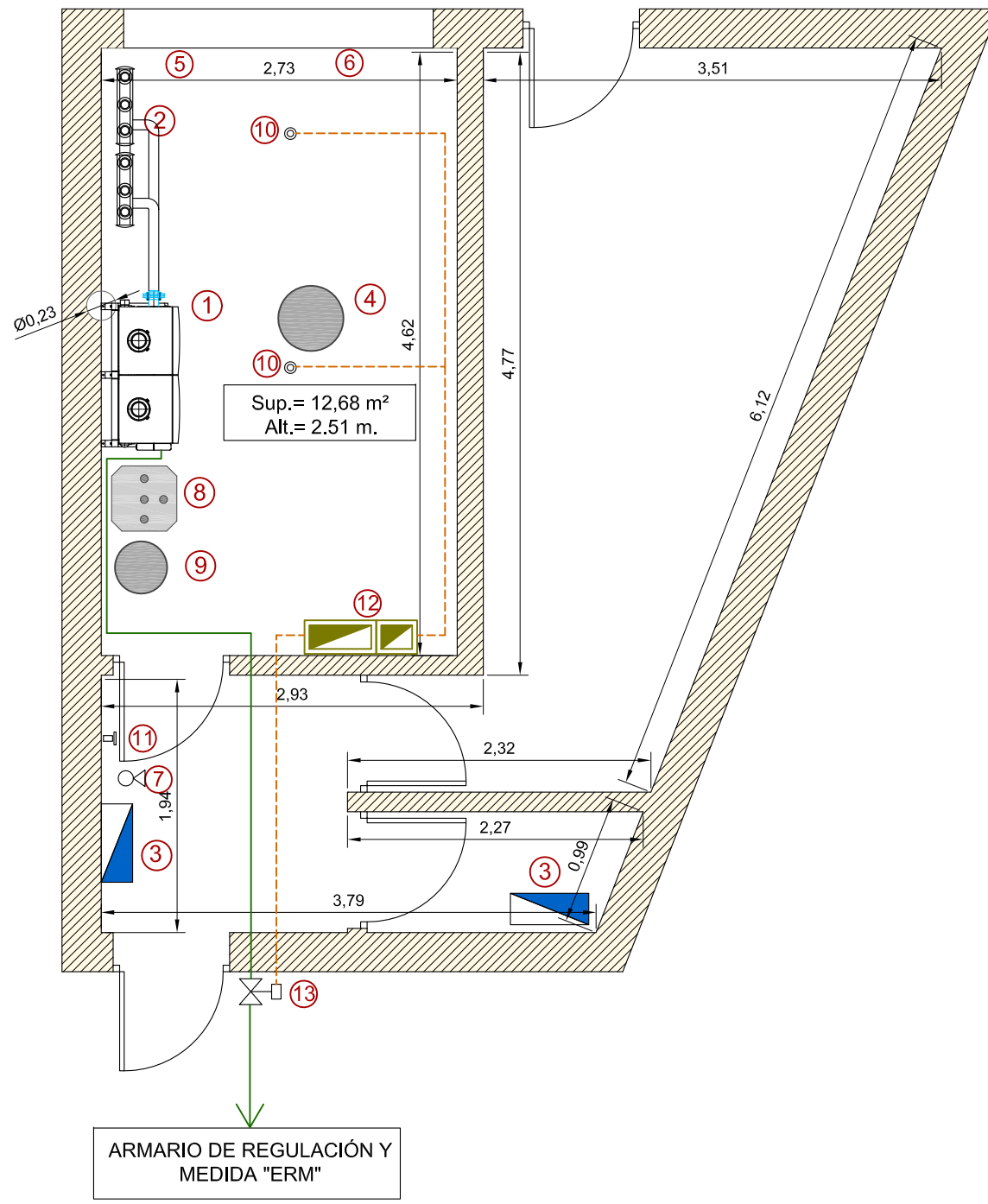


- (B1) BOMBA DE IMPULSIÓN A RADIADORES. ROCA MOD. PC -1065
- (B2) BOMBA DE IMPULSIÓN A CLIMATIZADOR. ROCA MOD. MC -65
- (B3) BOMBA PRIMARIO ACS. ROCA MOD. PC-1065
- (B4) BOMBA ANTICONDENSADOS. ROCA MOD. PC-1025
- (B5) BOMBA RETORNO ACS. ROCA MOD. SB-10YA

COLEGIO OFICIAL DE GRADUADOS E INGENIEROS TÉCNICOS INDUSTRIALES DE SEGOVIA
 Nº.Colegiado.: 223
 ALBERTO GARCIA ALBUIXECH
 Nº.Colegiado.: 217
 FERNANDO GARCIA DE ANDRES
 VISADO Nº.: SG00380VD-17
 DE FECHA: 17/05/2017
VISADO
Puede consultar la Diligencia de Visado de este documento en <http://www.cogitissg.es> mediante el Código de la Validación Telemática: 60FWKZS53QSYNSEI
o accediendo a: <http://gescolisg.e-visado.net/ZonaPublica/validacion.aspx?cod=60FWKZS53QSYNSEI>

| | |
|---|--|
| | |
| UTE ALFER SAN JOSÉ VALLEJO | |
| PROYECTO DE EJECUCIÓN PARA LA MEJORA DE LA SALA DE CALDERAS DEL CENTRO EDUCATIVO JUANA DE PIMENTEL, SITUADO EN ARENAS DE SAN PEDRO (ÁVILA). EXPEDIENTE 01026.2017.01. LOTE 1 | |
| PLANO DE: SALA DE CALDERA 3. ESQUEMA DE PRINCIPIOS ESTADO ACTUAL | FIRMAS: Fdo.: Alberto García Albuixech Nº Colegiado.:223 Fdo.: Fernando García de Andrés Nº Colegiado.:217 |
| FECHA: MAYO-2017 ESCALA: | PLANO Nº: 11 |

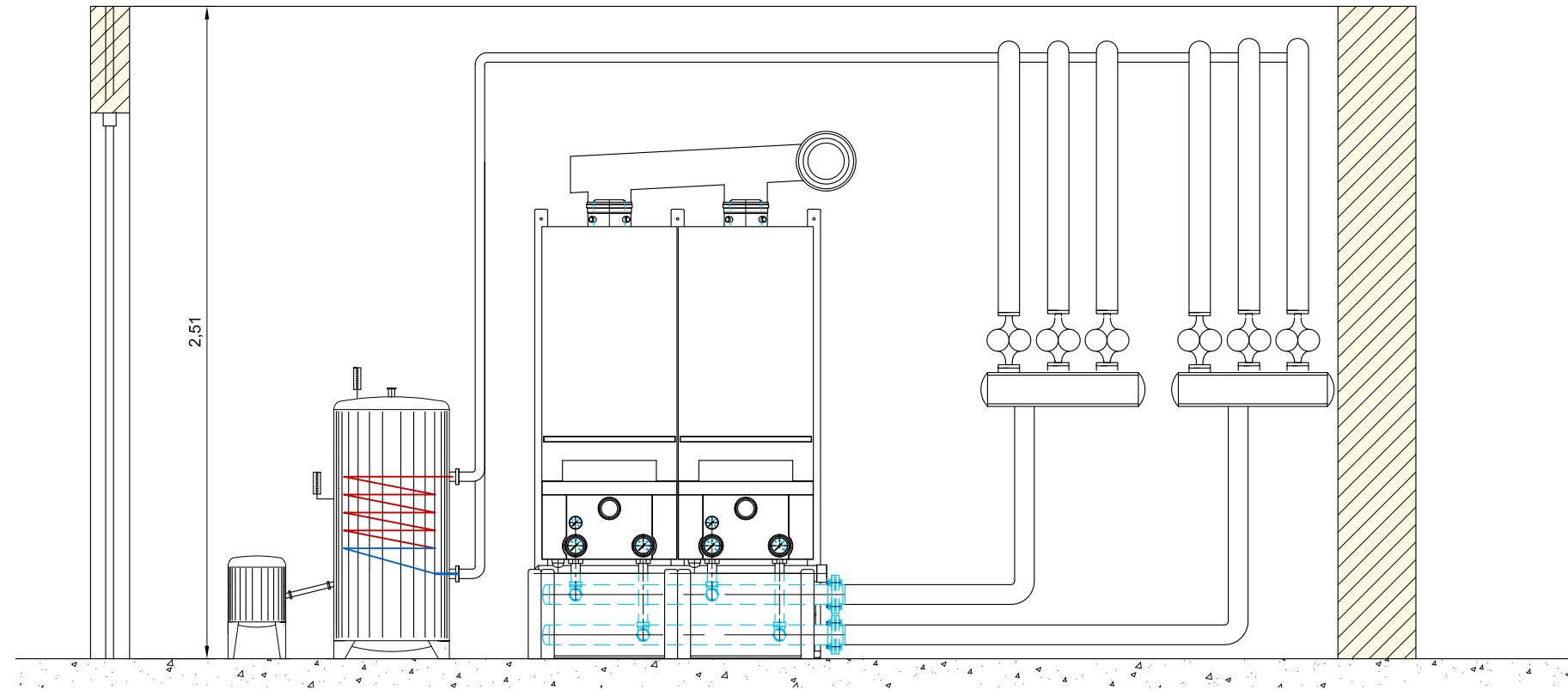
Documento visado electrónicamente con número: SG00380VD-17



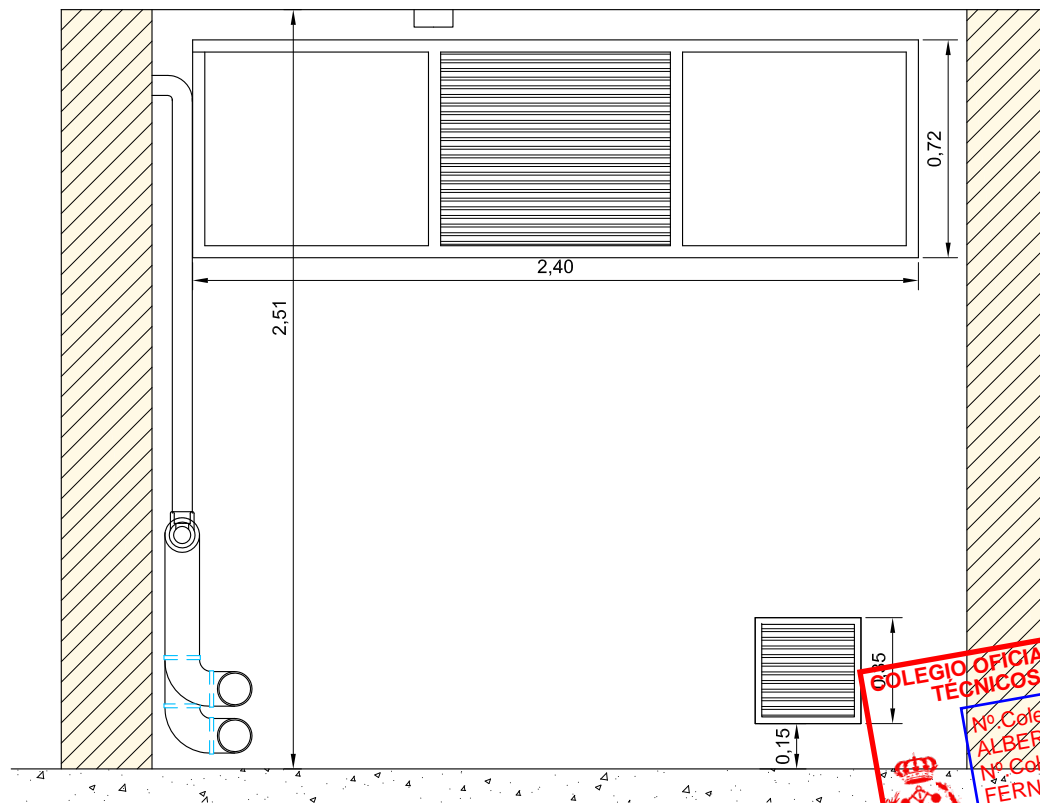
| LEYENDA | |
|---------|--------------------------------------|
| ① | CALDERA CALEFACCIÓN ROCA CPA130 |
| ② | COLECTOR DE CALEFACCION |
| ③ | CUADRO ELÉCTRICO DE SALA DE CALDERAS |
| ④ | VASO DE EXPANSIÓN CALEFACCIÓN |
| ⑤ | VENTILACIÓN INFERIOR |
| ⑥ | VENTILACIÓN SUPERIOR |
| ⑦ | EXTINTORES |
| ⑧ | INTERACUMULADOR DE ACS 300 LTS |
| ⑨ | VASO DE EXPANSIÓN ACS |
| ⑩ | DETECCIÓN DE GAS |
| ⑪ | SETA DE CORTE INSTALADA |
| ⑫ | CENTRALITA DE GAS |
| ⑬ | ELECTROVÁLVULA N.A. |

COLEGIO OFICIAL DE GRADUADOS E INGENIEROS TÉCNICOS INDUSTRIALES DE SEGOVIA
 Nº Colegiado.: 223
 ALBERTO GARCIA ALBUIXECH
 Nº Colegiado.: 217
 FERNANDO GARCIA DE ANDRES
 VISADO Nº.: SG00380VD-17
 DE FECHA: 17/05/2017
VISADO
 Puede consultar la Diligencia de Visado de este documento en <http://www.cogitissg.es>
 mediante el Código de la Validación Telemática: 60FWKZS53QSYNSEI
 o accediendo a: <http://igescolisg.e-visado.net/ZonaPublica/validacion.aspx?cod=60FWKZS53QSYNSEI>

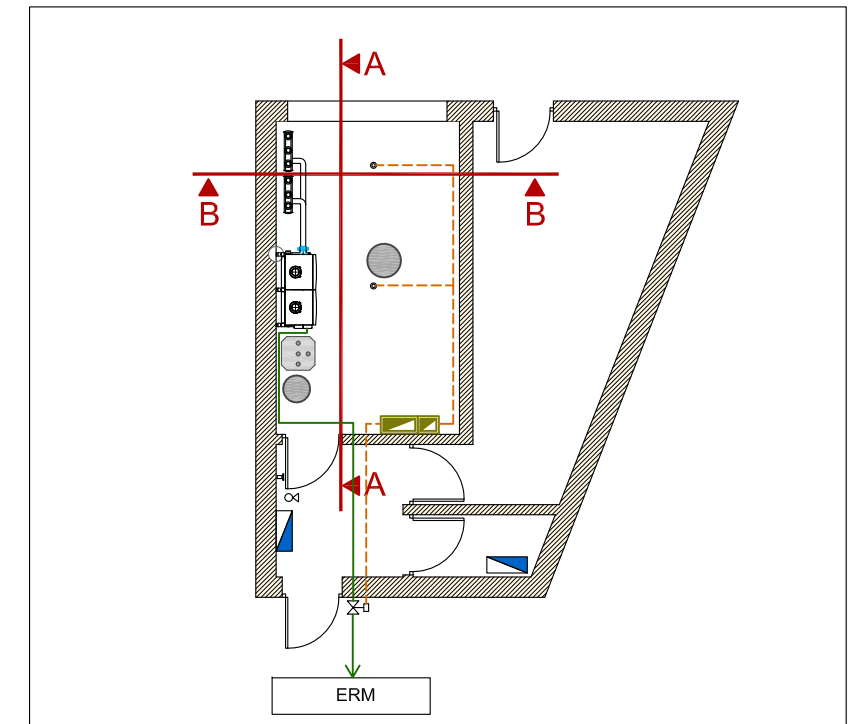
| | | | | |
|---|---|---------|---|--|
| | | | | |
| UTE ALFER SAN JOSÉ VALLEJO | | | | |
| PROYECTO DE EJECUCIÓN PARA LA MEJORA DE LA SALA DE CALDERAS DEL CENTRO EDUCATIVO JUANA DE PIMENTEL, SITUADO EN ARENAS DE SAN PEDRO (ÁVILA). EXPEDIENTE 01026.2017.01. LOTE 1 | | | | |
| PLANO DE: | PLANTA DE SALA DE CALDERA 3, ESTADO REFORMADO | FIRMAS: | | PLANO Nº: 12 |
| FECHA: | MAYO-2017 | ESCALA: | 1:50 | Fdo.: Fernando García de Andrés Nº Colegiado.:217 |
| | | | Fdo.: Alberto García Albuixech Nº Colegiado.:223 | |



SECCIÓN A - A



SECCIÓN B - B

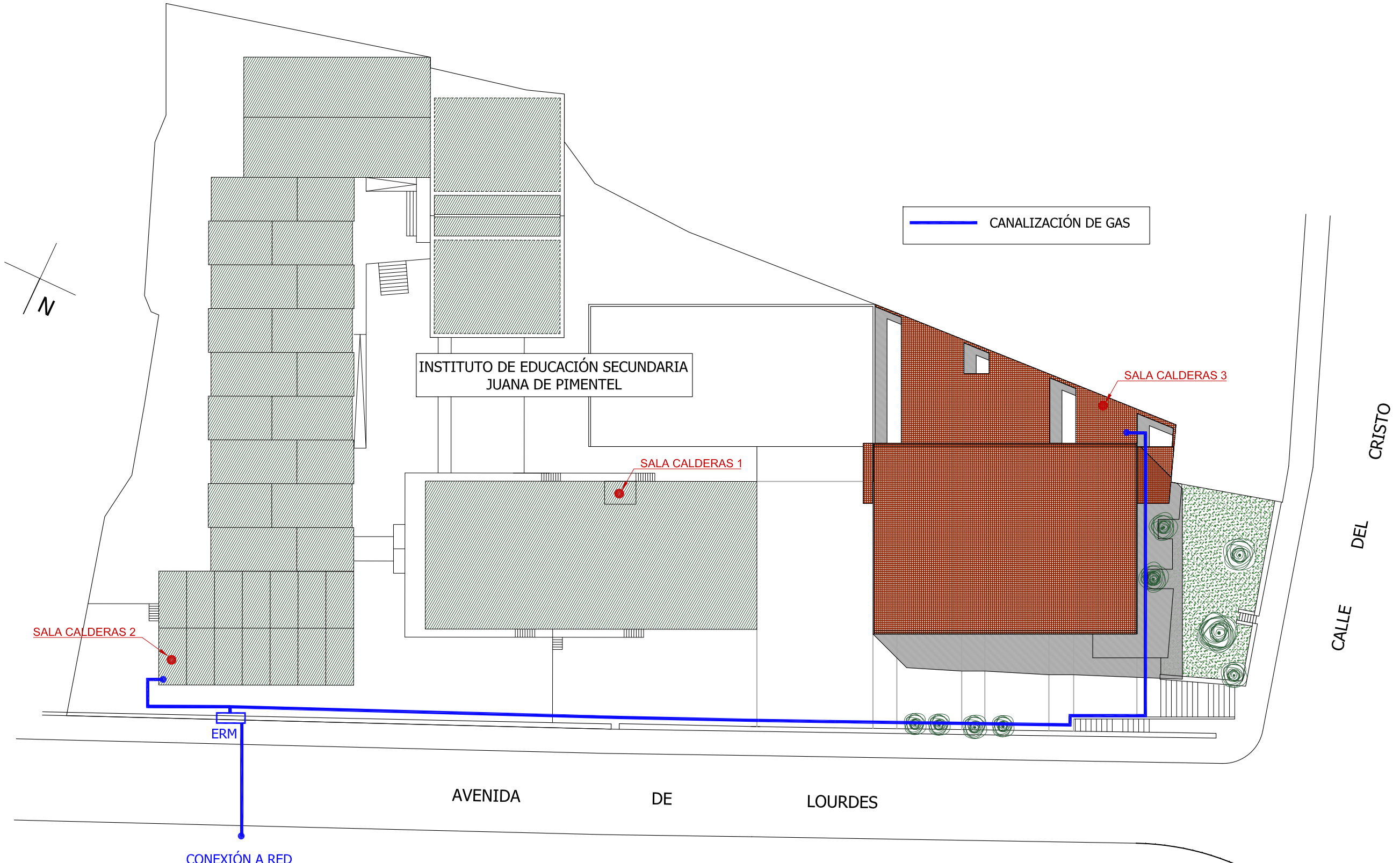


**COLEGIO OFICIAL DE GRADUADOS E INGENIEROS
TECNICOS INDUSTRIALES DE SEGOVIA**
Nº Colegiado.: 223
ALBERTO GARCIA ALBUIXECH
Nº Colegiado.: 217
FERNANDO GARCIA DE ANDRES
VISADO Nº.: SG00380VD-17
DE FECHA: 17/05/2017
VISADO
Puede consultar la Diligencia de Visado de este documento en <http://www.cogitissg.es>
mediante el Código de la Validación Telemática: 60FWKZS53QSYNSEI
o accediendo a: <http://igescoitssg.e-visado.net/ZonaPublica/validacion.aspx?cod=60FWKZS53QSYNSEI>

UTE Alfer San José Vallejo . C/ Arias Dávila 1. 40001 Segovia.

Documento visado electrónicamente con número: SG00380VD-17

| | | | |
|---|--|--|-----------------|
| | | | |
| UTE ALFER SAN JOSÉ VALLEJO | | | |
| PROYECTO DE EJECUCIÓN PARA LA MEJORA DE LA SALA DE CALDERAS DEL CENTRO EDUCATIVO JUANA DE PIMENTEL, SITUADO EN ARENAS DE SAN PEDRO (ÁVILA). EXPEDIENTE 01026.2017.01. LOTE 1 | | | |
| PLANO DE: PLANTA DE SALA DE CALDERA 3. SECCIONES | FIRMAS: Fdo.: Alberto García Albuixech Nº Colegiado.:223 | Fdo.: Fernando García de Andrés Nº Colegiado.:217 | PLANO Nº: 13 |
| FECHA: MAYO-2017 | ESCALA: 1:25 | | |



UTE Alfer San José Vallejo . C/ Arias Dávila 1. 40001 Segovia.

Documento visado electrónicamente con número: SG00380VD-17

COLEGIO OFICIAL DE GRADUADOS E INGENIEROS TÉCNICOS INDUSTRIALES DE SEGOVIA
 Nº Colegiado.: 223
 ALBERTO GARCIA ALBUIXECH
 Nº Colegiado.: 217
 FERNANDO GARCIA DE ANDRES
 VISADO Nº.: SG00380VD-17
 DE FECHA: 17/05/2017
VISADO
 Puede consultar la Diligencia de Visado de este documento en <http://www.cogitissg.es> mediante el Código de la Validación Telemática: 60FWKZS53QSYNSEI
 o accediendo a: <http://lgescolisg.e-visado.net/ZonaPublica/validacion.aspx?cod=60FWKZS53QSYNSEI>

| | | | | |
|---|--------------------|---|---------|--|
| | | | | |
| UTE ALFER SAN JOSÉ VALLEJO | | | | |
| PROYECTO DE EJECUCIÓN PARA LA MEJORA DE LA SALA DE CALDERAS DEL CENTRO EDUCATIVO JUANA DE PIMENTEL, SITUADO EN ARENAS DE SAN PEDRO (ÁVILA). EXPEDIENTE 01026.2017.01. LOTE 1 | | | | |
| PLANO DE: | INSTALACIÓN DE GAS | | FIRMAS: | PLANO Nº: 15 |
| FECHA: MAYO-2017 | ESCALA: | Fdo.: Alberto García Albuixech Nº Colegiado.:223 | | Fdo.: Fernando García de Andrés Nº Colegiado.:217 |

PARCELA

CONEXIÓN A RED

AVENIDA DE LOURDES

INSTITUTO DE EDUCACIÓN SECUNDARIA JUANA DE PIMENTEL

SALA CALDERAS 3

SALA CALDERAS 1

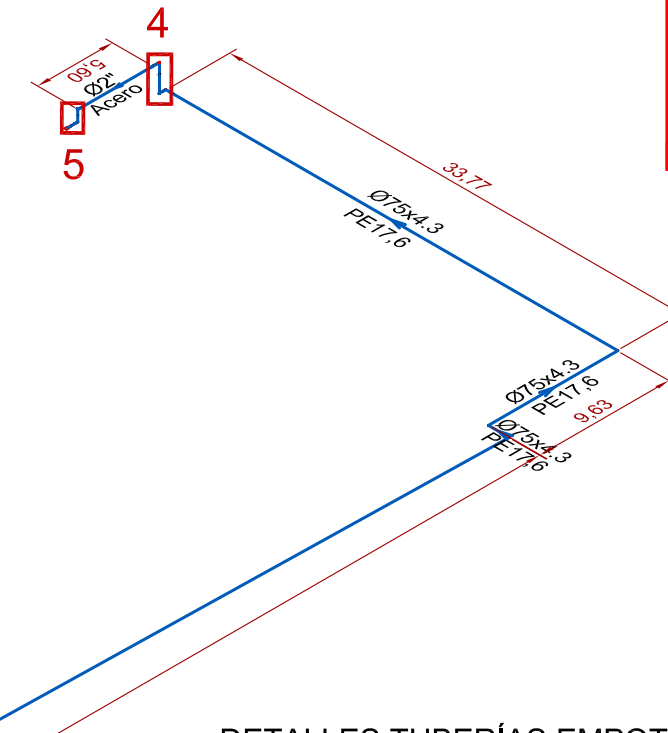
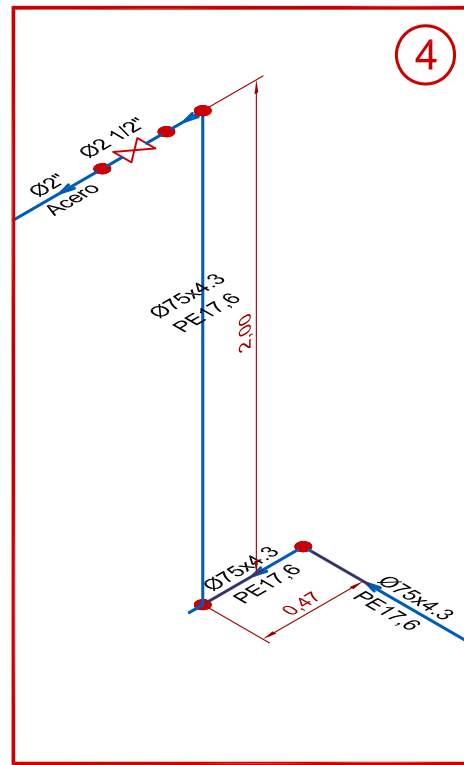
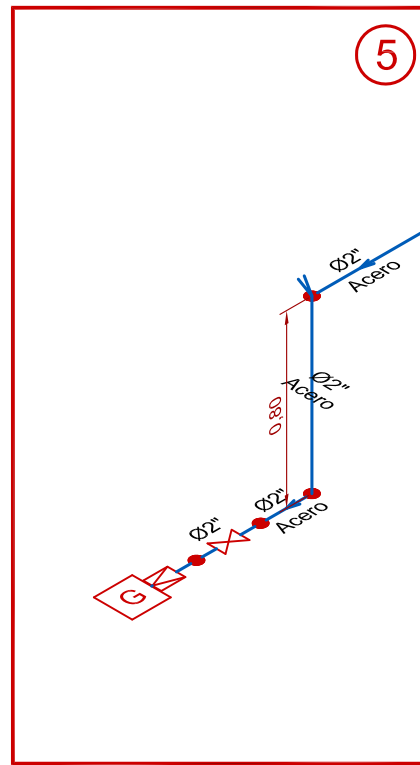
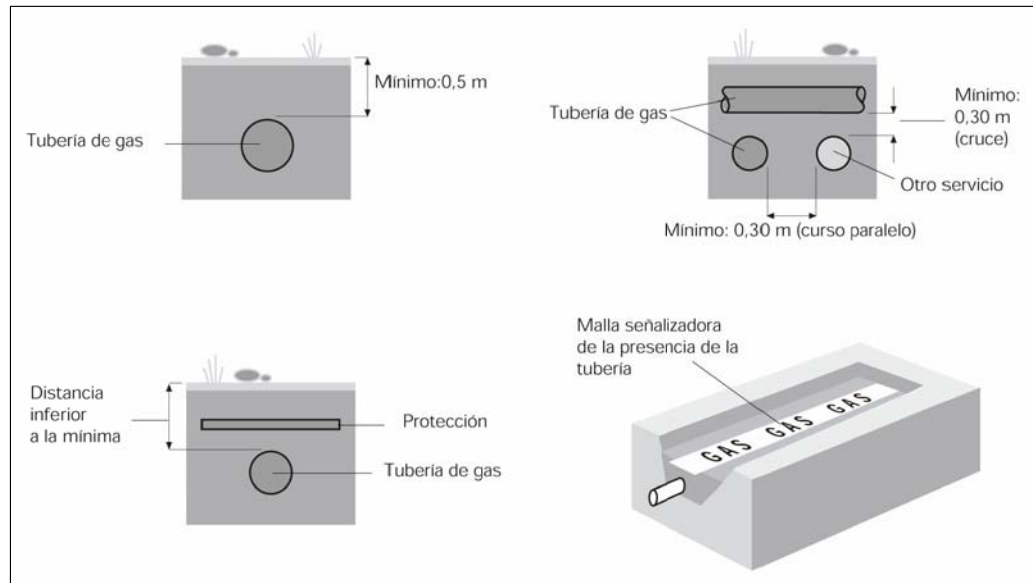
SALA CALDERAS 2

CALLE DEL CRISTO

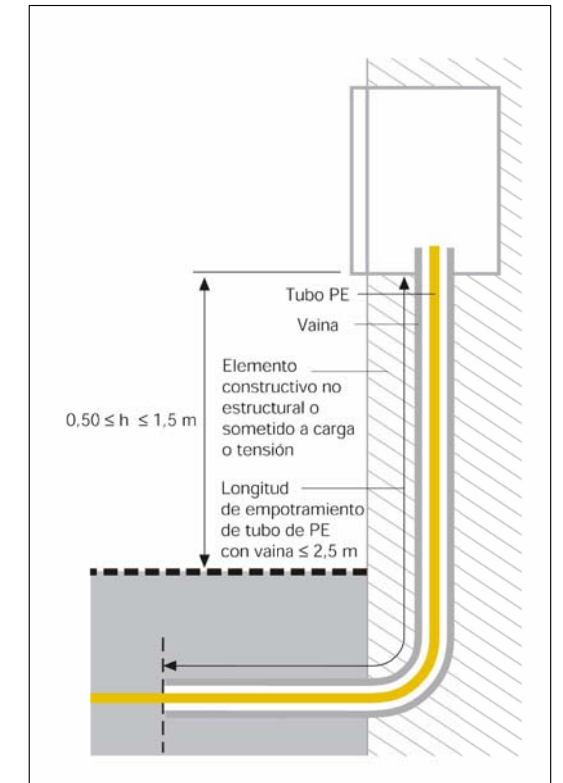
CANALIZACIÓN DE GAS



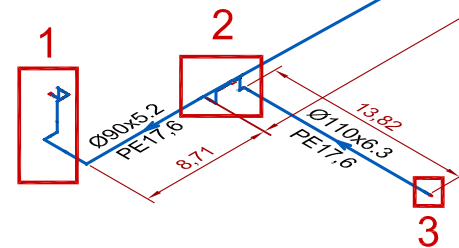
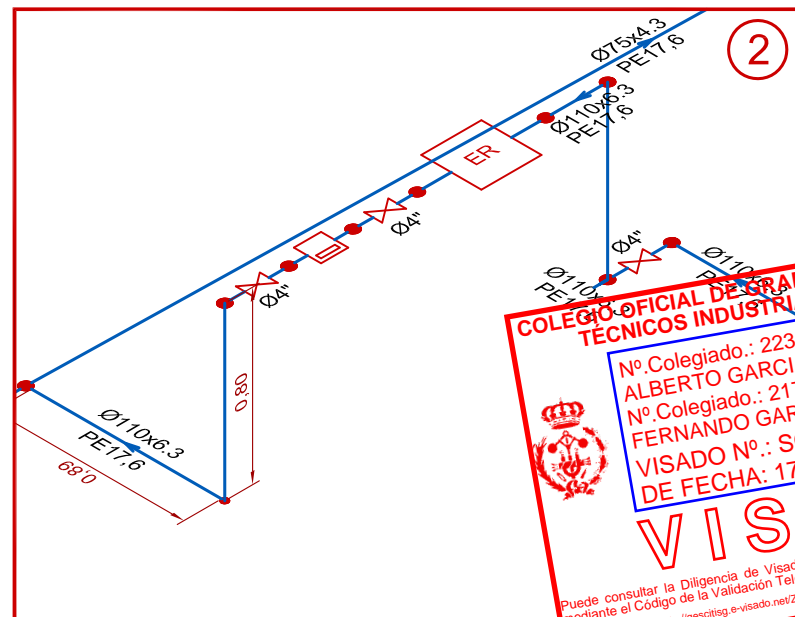
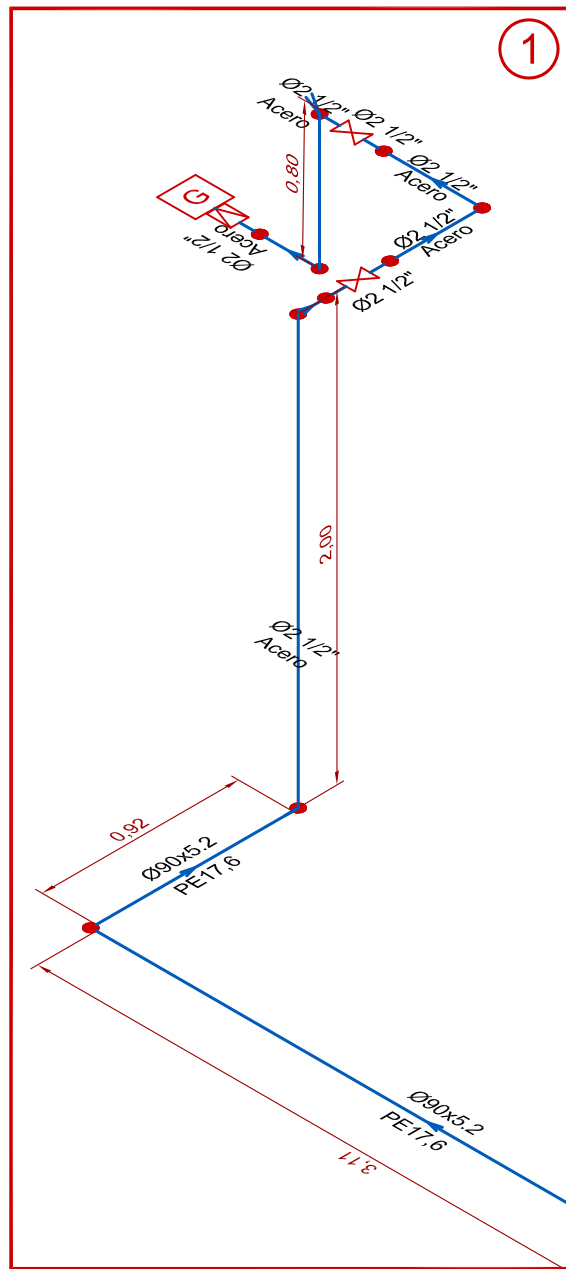
DETALLES TUBERÍAS ENTERRADAS



DETALLES TUBERÍAS EMPOTRADA



| Leyenda | |
|---------|--|
| | Conexión a red |
| | Derivación o conexión ramas diferentes |
| | Codo |
| | Aparato de utilización |
| | Tubería |
| | Llave de paso |
| | Estación reguladora |
| | Regulador de presión |
| | Contador gas |



COLEGIO OFICIAL DE GRANDES TÉCNICOS INDUSTRIALES DE SEGOVIA
 Nº Colegiado.: 223 ALBERTO GARCIA ALBUJUECH
 Nº Colegiado.: 217 FERNANDO GARCIA DE ANDRÉS
 VISADO Nº.: SG00380VD-17
 DE FECHA: 17/05/2017
VISADO

EREN | Junta de Castilla y León | Europa impulsa nuestro crecimiento | FONDO EU ROPEO DE DESARROLLO REGIONAL | UNION EUROPEA

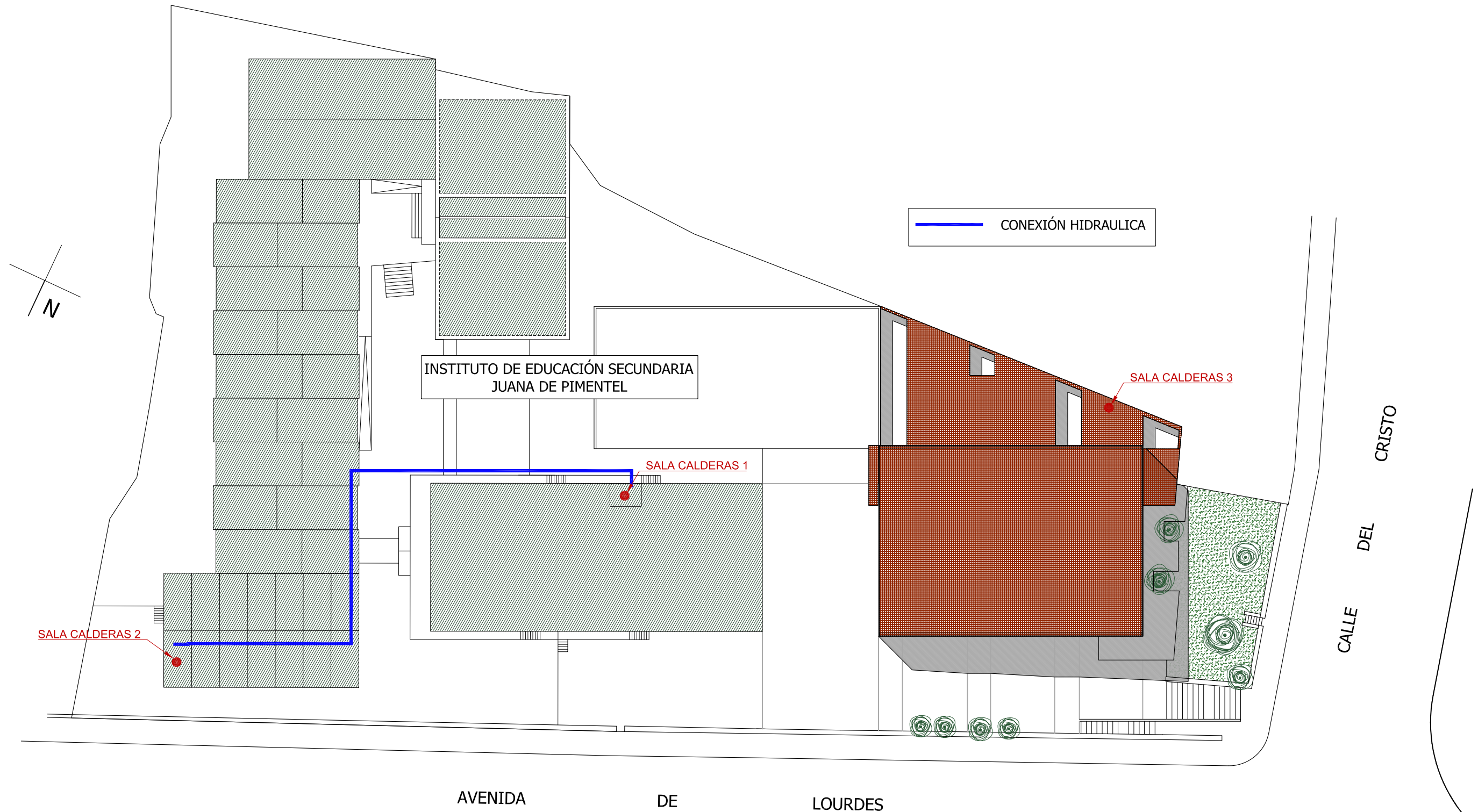
UTE ALFER SAN JOSÉ VALLEJO

PROYECTO DE EJECUCIÓN PARA LA MEJORA DE LA SALA DE CALDERAS DEL CENTRO EDUCATIVO JUANA DE PIMENTEL, SITUADO EN ARENAS DE SAN PEDRO (ÁVILA).
 EXPEDIENTE 01026.2017.01. LOTE 1

PLANO DE: ISOMÉTRICO DE GAS | FIRMAS: Fdo.: Alberto García Albuixech Nº Colegiado.:223 | Fdo.: Fernando García de Andrés Nº Colegiado.:217 | PLANO Nº: 16

FECHA: MAYO-2017 | ESCALA:

UTE Alfer San José Vallejo . C/ Arias Dávila 1. 40001 Segovia.



UTE Alfer San José Vallejo . C/ Arias Dávila 1. 40001 Segovia.

Documento visado electrónicamente con número: SG00380VD-17

**COLEGIO OFICIAL DE GRADUADOS E INGENIEROS
TECNICOS INDUSTRIALES DE SEGOVIA**

Nº Colegiado.: 223
ALBERTO GARCIA ALBUIXECH
Nº Colegiado.: 217
FERNANDO GARCIA DE ANDRES
VISADO Nº.: SG00380VD-17
DE FECHA: 17/05/2017

VISADO

Puede consultar la Diligencia de Visado de este documento en <http://www.cogitissg.es> mediante el Código de la Validación Telemática: 60FWKZS53QSYN5E1
o accediendo a: <http://gescolisg.e-visado.net/ZonaPublica/validacion.aspx?cod=60FWKZS53QSYN5E1>

| | | | | |
|---|--------------------------------|---|--|-----------------|
| | | | | |
| UTE ALFER SAN JOSÉ VALLEJO | | | | |
| PROYECTO DE EJECUCIÓN PARA LA MEJORA DE LA SALA DE CALDERAS DEL CENTRO EDUCATIVO JUANA DE PIMENTEL, SITUADO EN ARENAS DE SAN PEDRO (ÁVILA). EXPEDIENTE 01026.2017.01. LOTE 1 | | | | |
| PLANO DE: | CONEXIÓN HIDRÁULICA SALA 1 Y 2 | | FIRMAS: | PLANO Nº: 17 |
| FECHA: MAYO-2017 | ESCALA: | Fdo.: Alberto García Albuixech Nº Colegiado.:223 | Fdo.: Fernando García de Andrés Nº Colegiado.:217 | |